

BFR-1E

スタンダード

ターボファン

壁面取付タイプ

BLⅡ型相当風量

<https://www.fujioh.com/product>



BFR-1E-601

[色] **BK** ブラック **W** ホワイト **SI** シルバーメタリック

	型名	価格
[600間口]	BFR-1E-601 BK/W	¥60,940 (税抜価格¥55,400)
	BFR-1E-601 SI	¥74,910 (税抜価格¥68,100)
[750間口]	BFR-1E-751 BK/W	¥72,160 (税抜価格¥65,600)
	BFR-1E-751 SI	¥86,130 (税抜価格¥78,300)

・前幕板・横幕板別売品：総高さ600/700mm仕様

[主な特長]

オイルパネル

梁対応

低天井対応

主な特長

機能 | お手入れ | 施工性

オイルパネル

レンジフードの内側をカバーするオイルパネルは細かい凹凸を極力なくし、お手入れのしやすい構造にしました。



※画像はイメージです。製品により形状が異なります。
※実際のお手入れでは、必ず手袋を着用してください。

梁対応

梁が障害になっているキッチンに取り付けが可能です。取り付けの適用範囲が広いのでリフォームにも対応できます。

低天井対応

天井が低く取り付けスペースに余裕がないキッチンに取り付けが可能です。

製品寸法図／特性表／静圧 - 風量曲線

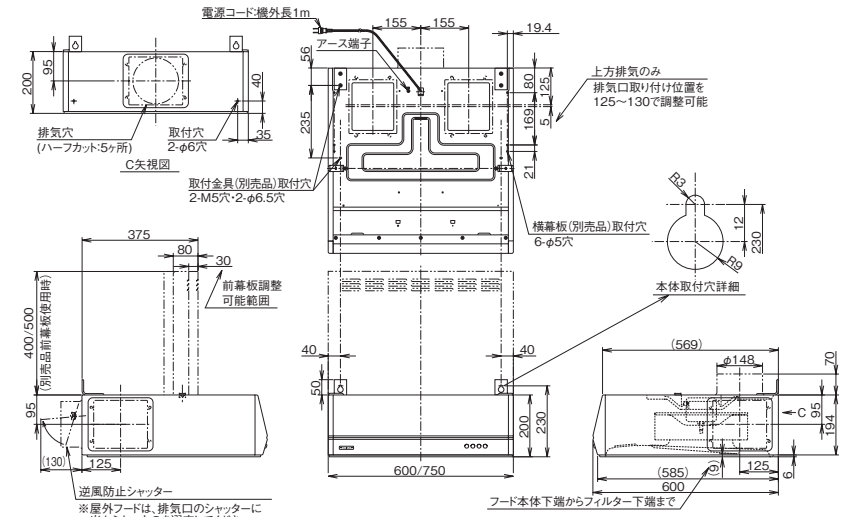
●各製品寸法図・イラストの単位はmmです。 ●特性表の風量値はJIS C9603チャンバー法による。

【特性表】

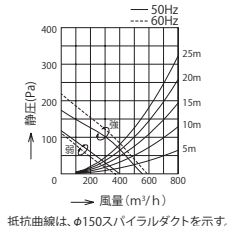
型名	定格電圧 (V)	ノッチ	定格周波数 (Hz)	消費電力 (W)※	風量 (m³/h)	騒音 (dB)	質量 (kg)
BFR-1E-601	100	強	50	72	560	37.5	4.7
BFR-1E-751			60	86	590	42.5	4.9
			60	47	370	—	3.6

ミニ電球1ヶ付 (40W 口金:E17) ※照明の消費電力は含んでおりません。

【製品寸法図】

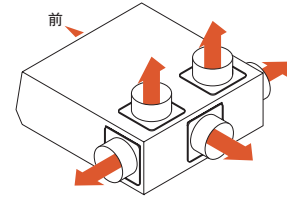


【静圧-風量曲線】

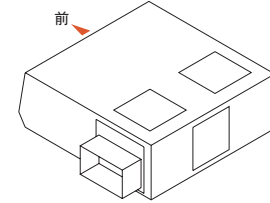


抵抗曲線は、φ150スパイラルダクトを示す。

BFR-1E 排気方向
左右上後5方向に排気可能



角シャッター(KSH-170)別売品を使用すれば
角ダクトに対応できます。
(左右上後5方向取付可能)



【販売元】 富士工業販売株式会社
〒252-0206 神奈川県相模原市中央区淵野辺2-1-9 TEL.042-768-3754 FAX.042-718-6503 <https://www.fujioh.com>
お客様ご相談窓口 0120-071-686(通話料無料) 受付時間9:00～17:30(土・日・祝日・夏期休暇・年末年始を除く)

●価格表示は消費税10%を適用したものを記載しています。●当チラシに掲載しております全製品の価格は、メーカー希望小売価格です。ただし、オープン価格の製品は希望小売価格を定めておりません。●製品の仕様は改良などのため予告なしに変更する場合がありますのでご了承ください。●製品の色は、印刷の具合で実物と若干異なる場合があります。●当チラシは2024年12月現在のものです。