

BDR-3HL/4HL-BL2

BL認定品

シロッコファン

壁面取付タイプ

3HL:BL Ⅲ型相当風量
4HL:BL Ⅳ型相当風量
<https://www.fujioh.com/product>



BDR-3HL-601BL2 BK (前幕板付属)

[色] **BK** ブラック **W** ホワイト **SI** シルバーメタリック

	型名	価格
[600間口]	BDR-3HL-601BL2 BK/W	¥102,850(税抜価格¥ 93,500)
	BDR-3HL-601BL2 SI	¥118,360(税抜価格¥107,600)
[750間口]	BDR-3HL-751BL2 BK/W	¥113,740(税抜価格¥103,400)
	BDR-3HL-751BL2 SI	¥129,140(税抜価格¥117,400)
[900間口]	BDR-3HL-901BL2 BK/W	¥153,780(税抜価格¥139,800)
	BDR-3HL-901BL2 SI	¥169,290(税抜価格¥153,900)
[600間口]	BDR-4HL-601BL2 BK/W	¥109,230(税抜価格¥ 99,300)
	BDR-4HL-601BL2 SI	¥124,630(税抜価格¥113,300)
[750間口]	BDR-4HL-751BL2 BK/W	¥119,900(税抜価格¥109,000)
	BDR-4HL-751BL2 SI	¥135,410(税抜価格¥123,100)
[900間口]	BDR-4HL-901BL2 BK/W	¥159,940(税抜価格¥145,400)
	BDR-4HL-901BL2 SI	¥175,450(税抜価格¥159,500)

・付属品以外の前幕板別売品: 総高さ500/700mm仕様
・横幕板別売品: 総高さ500/600/700mm仕様

[主な特長]

市販ダンパー連動 ファンシークリーン※ スロットフィルタ

※ファンシークリーン対象パーツ: フィルタ

主な特長

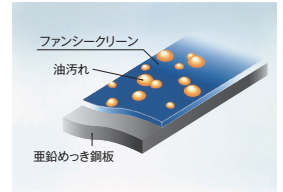
機能 お手入れ 施工性

市販ダンパー連動

付属の100V出力線により、壁面やダクト内部に設置された市販の電動ダンパーと連動します。レンジフード停止時にダンパーを閉じ、給・排気のロスを抑制します。

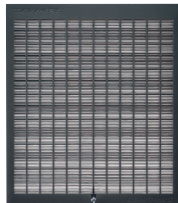
ファンシークリーン

油污れをはじき、浮かせた状態でふき取りを可能にした素材です。従来の一般的な材質に比べ、お手入れにかかる手間と時間を軽減します。



スロットフィルタ

スロットタイプのフィルタは、スリット状の細かいすきまが、微小な油の粒子までしっかりとキャッチします。さらにファンシークリーン仕上げにより油污れをはじき、お手入れは手軽で簡単です。



[特性表]

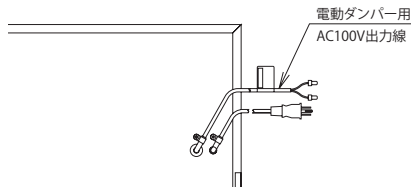
型名	定格電圧 (V)	ノッチ	定格周波数 (Hz)	消費電力 (W)※	風量 (m³/h)		騒音 (dB)	質量 (kg)
					0Pa	100Pa		
BDR-3HL-601BL2	100	強	50	101	590	480	42	13.0
			60	111	550	450	40	
BDR-3HL-751BL2	100	中	50	45	315	—	29	14.0
			60	45	290	—	27	
BDR-3HL-901BL2	100	弱	50	28	200	—	22	15.0
			60	28	180	—	22	

ミニ電球1ヶ付 (40W 口金: E17) ※照明の消費電力は含んでおりません。

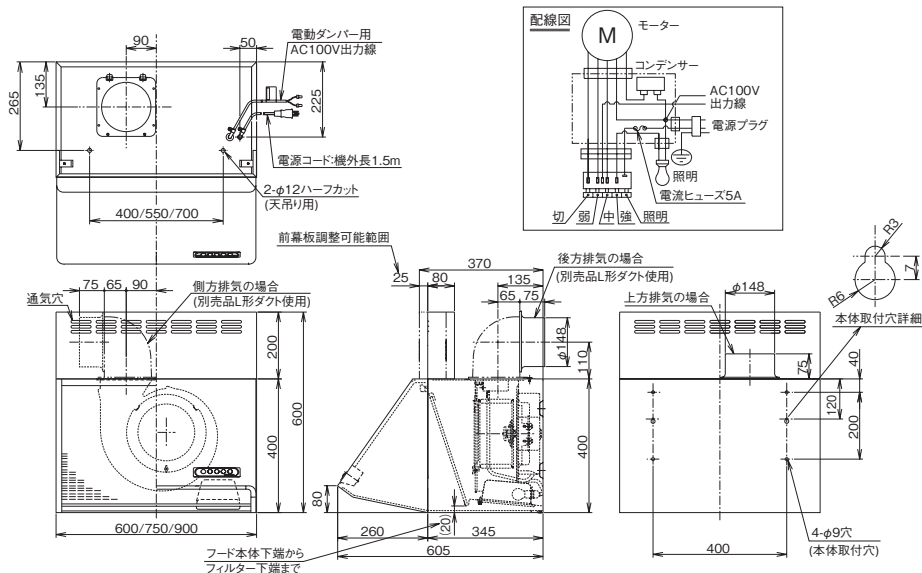
型名	定格電圧 (V)	ノッチ	定格周波数 (Hz)	消費電力 (W)※	風量 (m³/h)		騒音 (dB)	質量 (kg)
					0Pa	130Pa		
BDR-4HL-601BL2	100	強	50	115	630	470	44	13.0
			60	125	570	450	41	
BDR-4HL-751BL2	100	中	50	57	380	—	32	14.0
			60	57	340	—	30	
BDR-4HL-901BL2	100	弱	50	31	210	—	25	15.0
			60	31	200	—	25	

ミニ電球1ヶ付 (40W 口金: E17) ※照明の消費電力は含んでおりません。

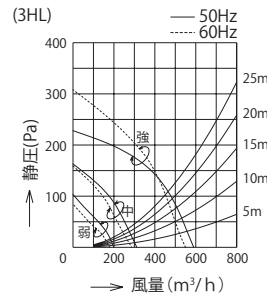
[プラグ形状]



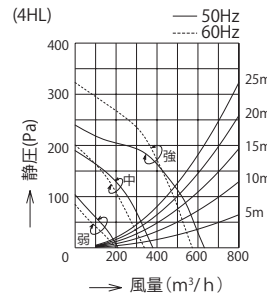
[製品寸法図]



[静圧-風量曲線]



抵抗曲線は、φ150スパイラルダクトを示す。



抵抗曲線は、φ150スパイラルダクトを示す。