



FEDB-A953

排気

壁面取付タイプ

https://www.fujioh.com/product



FEDB-A953 S (ダクトカバー別売品)

[色]	S	TW	TBK
	ステンレス	テクスチャーホワイト	テクスチャーブラック
	型名		価格
	FEDB-A953 S		
スタンダードカラー (標準色)	FEDB-A953 TW	¥319,000 (税抜価格 ¥290,000)	
	FEDB-A953 TBK		
オーダーカラー (特別塗装色)	FEDB-A953 *	オープン価格	

*は色記号
 ・別売品のダクトカバーまたは、前幕板・横幕板が必要。
 ・扉面材使用時、面材取付金具が必要。

【主な特長】

一定風量制御	DCモーター	整流板	加熱機器連動
リモコン (別売品)	LED照明 (調光あり) ※1	3分タイマー	電動密閉式シャッター (別売品)
風量おまかせ運転	市販ダンパー連動 (別売品)	ノンフィルター	オイルパネル
オイルパック	ファンシークリーン ※2	ユニボディ	ワンタッチ着脱ファン
ななめファンユニット	ハイパークリーン ※3	梁対応	

高気密電動式シャッター DSK-150 (特注対応)

※1 LED照明は電球色です。
 ※2 ファンシークリーン対象パーツ: ケーシング、煙道、ヘルマウス
 ※3 ハイパークリーン対象パーツ: ファン

- **テクスチャーカラー**
石あるいは織り地のような「テクスチャー (手触り・感触)」を再現した、表情のあるマット調の表面塗装。
- **鏡面カラー**
手間と時間をかけて一枚ずつ磨き込んで仕上げた、鏡のように艶やかに贅沢な風合いの表面塗装。
- **ステンレスバイブレーション仕上げ**
ランダムな研磨模様を施すことで、光沢を抑えた落ち着きのある風合いを表現します。
- **スイッチ部**
ステンレスヘアライン加工を施しています。
- **整流板・フード部下面カラー**
整流板・フード部下面がボディと同じカラーとなります。

カラーバリエーション

スタンダードカラー (標準色)



オーダーカラー (特別塗装色)



主な特長 | 機能 | お手入れ | 施工性

一定風量制御

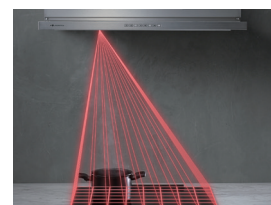
DCモーターとマイコン制御によって、排気ダクトの長さや屋外の天候等、レンジフードの設置環境に左右されない安定した吸い込み風量を実現します。

※製品、形状により一定風量制御をおこなう範囲が異なります。

風量おまかせ運転

温度センサーで調理状況を捉え、三段階の風量レベルを自動でコントロール。加熱機器連動と組み合わせれば、調理中の運転は全ておまかせできます。

※温度センサーの照射はイメージです。
 ※画像はイメージです。製品により形状が異なります。



ノンフィルター

フィルターを使わずにケーシングの内側で油を捕集します。面倒なフィルターのお手入れが不要で、目詰まりによる吸引力の低下もありません。



※画像はイメージです。製品により形状が異なります。

ユニボディ

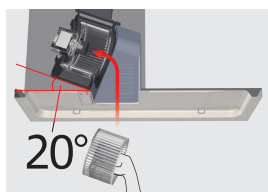
つぎ目のない、シンプルかつシャープな薄さ35mmのユニボディフォルム。オイルパネルとフード部を一体化することで、フード部下面からつぎ目・段差・ねじを取り除き、より高い清掃性とデザイン性を実現します。

※ユニ (Uni): 連結、単一に
 ※画像はイメージです。製品により形状が異なります。



ななめファンユニット

ファンの着脱が楽におこなえるようにファンユニットを20度傾けました。コンパクトに設計された煙道により、清掃面積を削減します。



ワンタッチ着脱ファン

ボタンを押すだけで簡単にはずせる清掃性に優れたシロッコファンです。

梁対応

梁が障害になっているキッチンに取り付けが可能です。取り付けの適用範囲が広いのでリフォームにも対応できます。

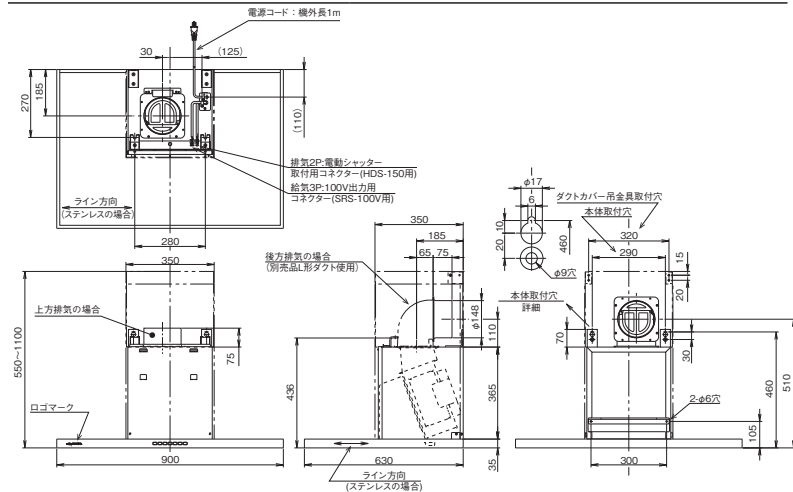
LED照明 (調光あり)

電球色のラインアップを追加し、リビングなど住空間にも自然に溶け込むあかりを実現します。

製品寸法図／特性表／静圧 - 風量曲線

●各製品寸法図・イラストの単位はmmです。 ●特性表の風量値はJIS C9603チャンパー法による。

製品寸法図

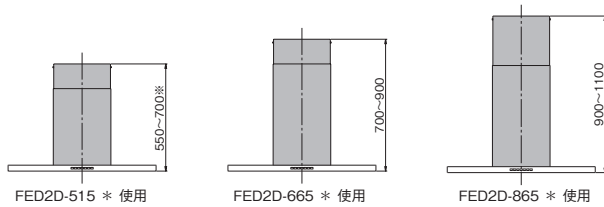


特性表

型名	定格電圧 (V)	ノッチ	定格周波数 (Hz)	消費電力 (W)		風量 (m³/h)		騒音 (dB)	質量 (kg)
				0Pa	0-150Pa	0Pa	0-150Pa		
FEDB-A953	100	強	50	40	—	450	47	25.0	
			60	[51]	—	—	—		
		中	50	18	300	—	35		
			60	[29]	—	—	—		
		弱	50	6	180	—	24		
			60	[17]	—	—	—		

※LED照明1ヶ付 (10.5W) 電球色。
 ※175Pa時:最大消費電力82[93]W
 ※消費電力の[]内の値は、照明の電力を含んだ値です。

ダクトカバー 別売品 対応高さ



※ は色記号
 ※後方排気の場合、製品高さ630mm以上必要。後方排気・電動密閉式シャッターを使用する場合、製品高さ650mm以上必要。

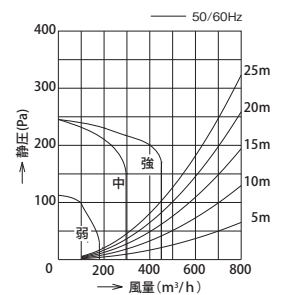
スイッチ



(切) (タイマー) (弱) (中) (強) (オート調) (照明)

※切ボタンを押すと約3分間運転を続け、その後自動的に運転を停止します。(切ボタンを2回押すと即時停止します。)

静圧 - 風量曲線



抵抗曲線は、φ150スパイラルダクトを示す。

別売品

■ダクトカバー [スタンダードカラー (標準色)]		■ダクトカバー用上ふさぎ板 [スタンダードカラー (標準色)]		■前扉板 [スタンダードカラー (標準色)]		■横扉板 [スタンダードカラー (標準色)]		■L形ダクト	
型名	価格	型名	価格	総高さ (前扉板高さ) 単位: mm	型名	価格	総高さ (横扉板高さ) 単位: mm	型名	価格
FED2D-515 S	¥25,960 (税抜価格¥23,600)	FED2UP-S	¥18,040 (税抜価格¥16,400)	700 (665)	MKP-9665 S	¥37,730 (税抜価格¥34,300)	700 (665)	YMP-FED-6635 S	¥19,470 (税抜価格¥17,700)
FED2D-665 S	¥28,490 (税抜価格¥25,900)	FED2UP-TW/TBK	¥12,100 (税抜価格¥11,000)		MKP-9665 TW/TBK	¥24,970 (税抜価格¥22,700)		YMP-FED-6635 TW/TBK	¥12,980 (税抜価格¥11,800)
FED2D-865 S	¥31,020 (税抜価格¥28,200)								
FED2D-515 TW/TBK	¥19,470 (税抜価格¥17,700)								
FED2D-665 TW/TBK	¥20,680 (税抜価格¥18,800)								
FED2D-865 TW/TBK	¥22,000 (税抜価格¥20,000)								
■ダクトカバー [オーダーカラー (特別塗装色)] ※は色記号		■ダクトカバー用上ふさぎ板 [オーダーカラー (特別塗装色)] ※は色記号		■前扉板 [オーダーカラー (特別塗装色)] ※は色記号		■横扉板 [オーダーカラー (特別塗装色)] ※は色記号		■L形ダクト	
型名	価格	型名	価格	総高さ (前扉板高さ) 単位: mm	型名	価格	総高さ (横扉板高さ) 単位: mm	型名	価格
FED2D-515 *	オープン価格	FED2UP-*	オープン価格	700 (665)	MKP-9665 *	オープン価格	700 (665)	YMP-FED-6635 *	オープン価格
FED2D-665 *	オープン価格								
FED2D-865 *	オープン価格								
■リモコン		■市販電動ダンパー用出力線		■電動密閉式シャッター					
型名	価格	型名	価格	型名	価格				
RMC-08	¥7,480 (税抜価格¥6,800)	SRS-100V	¥4,180 (税抜価格¥3,800)	HDS-150	¥19,690 (税抜価格¥17,900)				
■面材取付金具		■面材取付金具							
SI (シルバーメタリック)		BK (ブラック) / W (ホワイト)		SI (シルバーメタリック)		BK (ブラック) / W (ホワイト)			
型名	価格	型名	価格	型名	価格	型名	価格		
MP-MTKU-90 SI	¥11,220 (税抜価格¥10,200)	MP-MTKU-90 BK/W	¥8,470 (税抜価格¥7,700)	YMP-MTKU-350SI	¥17,820 (税抜価格¥16,200)	YMP-MTKU-350BK/W	¥14,960 (税抜価格¥13,600)		
■ダクトカバーネジキャップ									
BK (ブラック) / W (ホワイト) / GR (グレー)									
型名	価格								
CP-1 BK/W/GR	¥990 (税抜価格¥900)								



富士工業株式会社

【販売元】 富士工業販売株式会社

〒252-0206 神奈川県相模原市中央区淵野辺2-1-9 TEL.042-768-3754 FAX.042-718-6503 <https://www.fujioh.com>

お客様ご相談窓口 0120-071-686(通話料無料) 受付時間9:00 ~ 17:30(土・日・祝日・夏期休暇・年末年始を除く)

●価格表示は消費税率10%を適用したものを記載しています。●当チラシに掲載しております全製品の価格は、メーカー希望小売価格です。ただし、オープン価格の製品は希望小売価格を定めておりません。●製品の仕様は改良などのため予告なしに変更する場合がありますのでご了承ください。●製品の色は、印刷の具合で実物と若干異なる場合があります。●当チラシは2025年12月現在のものです。