

SERL-EC

プレミアムプラス

シロココファン

壁面取付タイプ

<https://www.fujioh.com/product>



SERL-EC-901 W (前幕板別売品)

[色] **BK** ブラック **W** ホワイト **SI** シルバーメタリック

	型名	価格
[600間口]	SERL-EC-601 BK/W	¥136,840 (税抜価格¥124,400)
	SERL-EC-601 SI	¥154,660 (税抜価格¥140,600)
[750間口]	SERL-EC-751 BK/W	¥158,070 (税抜価格¥143,700)
	SERL-EC-751 SI	¥176,000 (税抜価格¥160,000)
[900間口]	SERL-EC-901 BK/W	¥179,300 (税抜価格¥163,000)
	SERL-EC-901 SI	¥197,230 (税抜価格¥179,300)

- ・前幕板・横幕板別売品：総高さ500/600/700mm仕様
- ・サイド/センターキット・専用ダクトカバー別売品
(横壁取付タイプ、天井取付タイプ仕様にする際に必要。対応間口は900間口のみ)
- ・リモコン(RMC-08)別売品

[主な特長]

一定風量制御	DCモーター	エコラン	整流板
加熱機器連動	電動密閉式シャッター(別売品)	リモコン(別売品)	常時換気
3段階タイマー	市販ダンパー連動(別売品)	LED照明	ノンフィルター
オイルパネル	オイルバック	ワンタッチ着脱ファン	ハイパークリーン※
ファンシークリーン※	低天井対応	オープンキッチン(別売品)	サイド/センターキット(別売品)

※ハイパークリーン対象パーツ：ファン ※ファンシークリーン対象パーツ：オイルパネル、整流板、ケーシング、オイルバック

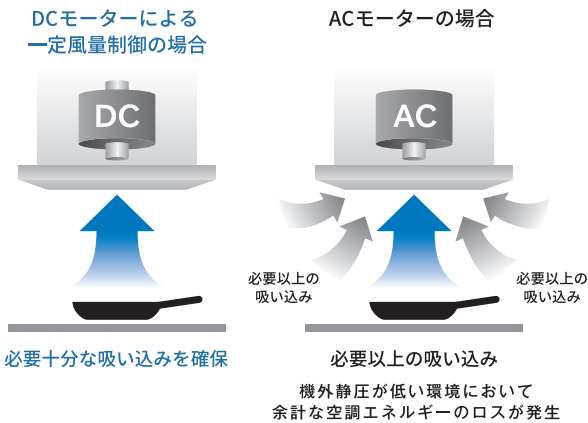
消費電力を抑えて効率的に運転できる3つのポイント プレミアムプラス

Point
1

DCモーター搭載

DCモーターによる一定風量で安定稼働

DCモーターとマイコン制御によって、排気ダクトの長さや屋外の天候等、レンジフードの設置環境に左右されない、安定した吸い込み風量を実現※1。

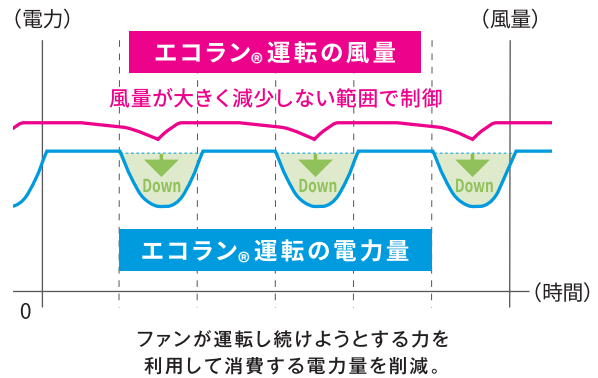


Point
2

エコラン®の併用で効率的に稼働



エコラン®運転※2(間欠的な低出力運転とファンの慣性運転の組み合わせ)により通常運転と同等の風量※3を確保しながら、消費電力を約5%カット※4。余分な電力を使わずに効率的に稼働します。



Point
3

長寿命のLED照明を搭載

長寿命で手元を明るく照らすLED照明を採用。



※1 製品・形状により一定風量制御をおこなう範囲が異なります。 ※2 エコランは「強」「中」運転のみ機能します。 ※3 風量が完全に変わらないという意味ではありません。 ※4 エコランの効果は、設置状況や使用条件、製品等によって異なります。「強」運転時において、ダクト接続をしない状態(機外静圧0Pa)で比較した結果であり、ダクト接続により効果がさがることがあります。 ※ 消費電力量の低減効果は製品により異なります。

主な特長

機能 | お手入れ | 施工性

ノンフィルター

フィルターを使わずにケーシングの内側で油を捕集します。面倒なフィルターのお手入れが不要で、目詰まりによる吸引力の低下もありません。



※画像はイメージです。製品により形状が異なります。

ワンタッチ着脱ファン

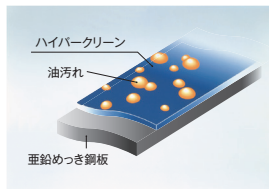
ボタンを押すだけで簡単にはずせる清掃性に優れたシロッコファンです。



※画像はイメージです。製品により形状が異なります。
※実際のお手入れでは、必ず手袋を着用してください。

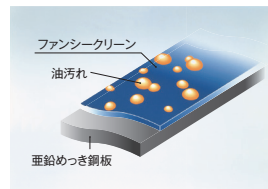
ハイパークリーン

油を瞬間的にはじく表面処理です。お手入れにかかる手間と時間を軽減します。



ファンシークリーン

油汚れをはじき、浮かせた状態でふき取りを可能にした素材です。従来の一般的な材質に比べ、お手入れにかかる手間と時間を軽減します。



低天井対応

天井が低く取り付けスペースに余裕がないキッチンに取り付けが可能です。

サイド/センターキット(別売品)

壁面取付タイプのレンジフードの前後左右に化粧板を取り付けることでオープンキッチン(ペニンシュラレイアウト、アイランドレイアウト)に設置が可能です。



製品寸法図／特性表／静圧 - 風量曲線

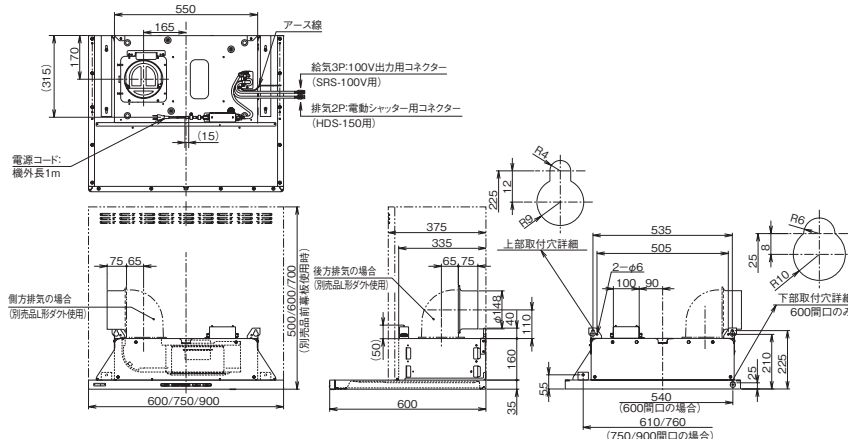
●各製品寸法図・イラストの単位はmmです。 ●特性表の風量値はJIS C9603チャンバー法による。

[特性表]

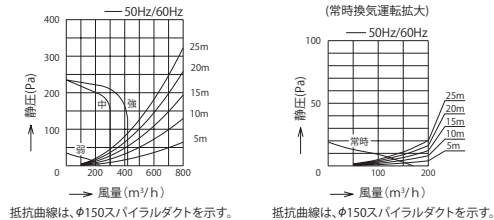
型名	定格電圧 (V)	ノッチ	定格電流値 (Hz)	消費電力 (W)※	風量 (m³/h) OPa 0~130Pa	騒音 (dB)	質量 (kg)
SERL-EC-601	100	強	50	36	—	420	45
			60				
中		50	17	300	—	36	
		60					
弱		50	10	230	—	30	
		60					
常時換気	50	7	170	—	24		
	60						

LED照明1ヶ付 (6W) 昼白色
※160Pa時：最大電力73W ※照明の消費電力は含んでおりません。

[製品寸法図]



[静圧-風量曲線]



-FUJIOH-

富士工業株式会社

【販売元】富士工業販売株式会社

〒252-0206 神奈川県相模原市中央区淵野辺2-1-9 TEL.042-768-3754 FAX.042-718-6503 <https://www.fujioh.com>
お客様ご相談窓口 0120-071-686(通話料無料) 受付時間9:00~17:30(土・日・祝日・夏期休暇・年末年始を除く)

●価格表示は消費税10%を適用したものを記載しています。●当チラシに掲載しております全製品の価格は、メーカー希望小売価格です。ただし、オープン価格の製品は希望小売価格を定めておりません。
●製品の仕様は改良などのため予告なしに変更する場合がありますのでご了承ください。●製品の色は、印刷の具合で実物と若干異なる場合があります。●当チラシは2024年1月現在のものです。