

ADR-3A-V

同時給排

シロッコファン

壁面取付タイプ

BL III型相当風量

<https://www.fujioh.com/product>



ADR-3A-7517V SI (給気前幕板付属)

[色] **BK** ブラック **W** ホワイト **SI** シルバーメタリック

	型名	価格
[600間口]	ADR-3A-6017VR/L BK/W/SI	オープン価格
[750間口]	ADR-3A-7517VR/L BK/W/SI	オープン価格
[900間口]	ADR-3A-9017VR/L BK/W/SI	オープン価格

・横幕板別売品：総高さ700mm仕様

[主な特長]

整流板

同時給排

イージーフィルター

※風圧式シャッターが付属

主な特長

機能 | お手入れ | 施工性

整流板

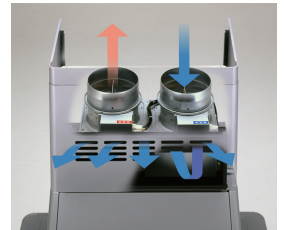
整流板により吸い込み速度があがり、油煙を効率よく捕集します。



※画像はイメージです。製品により形状が異なります。

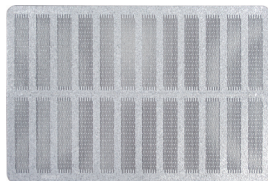
同時給排

高気密、高断熱住宅では、給気専用の空気経路を設けて排気と給気を同時におこないます。給・排気口には電動密閉式シャッターを標準装備し、停止時の外部からの風や音の侵入を抑制します。



イージーフィルター

フラットな設計です。普及している箱型形状ではなく、角のない板状のフィルターなのでお手入れも簡単です。また、端面はヘミング(折り曲げ)加工を施し、取り扱い・清掃時の安全性を高めています。

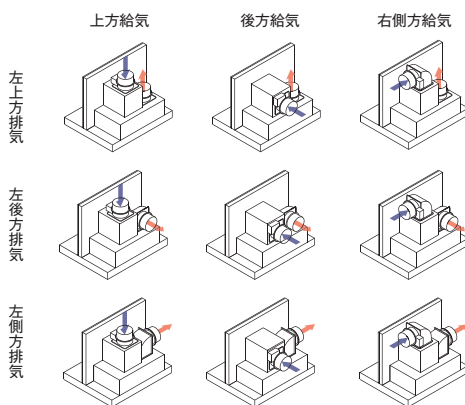
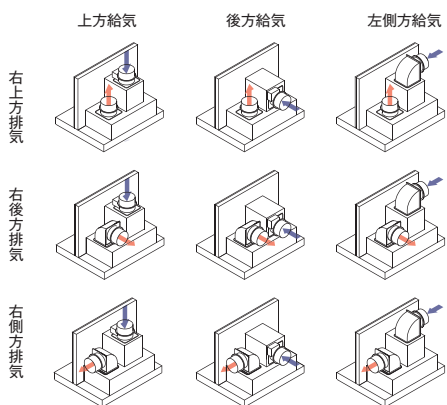


同時給排型配管パターン図

ADR-3A-V R

ADR-3A-V L

← 排気 ← 給気



製品寸法図／特性表／静圧 - 風量曲線

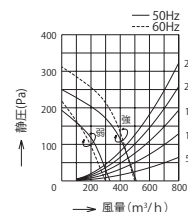
●各製品寸法図・イラストの単位はmmです。 ●特性表の風量値はJIS C9603チャンバー法による。

[特性表]

型名	定格電圧 (V)	ノッチ	定格周波数 (Hz)	消費電力 (W)※	風量 (m³/h) 0Pa	100Pa	騒音 (dB)	質量 (kg)
ADR-3A-6017VR/L	100	強	50	90	510	420	49	16.5
ADR-3A-7517VR/L			60	106	500	430	48	18.0
ADR-3A-9017VR/L			60	49	330	—	37	19.0
		弱	50	51	300	—	35	
			60	—	—	—	—	
			60	—	—	—	—	

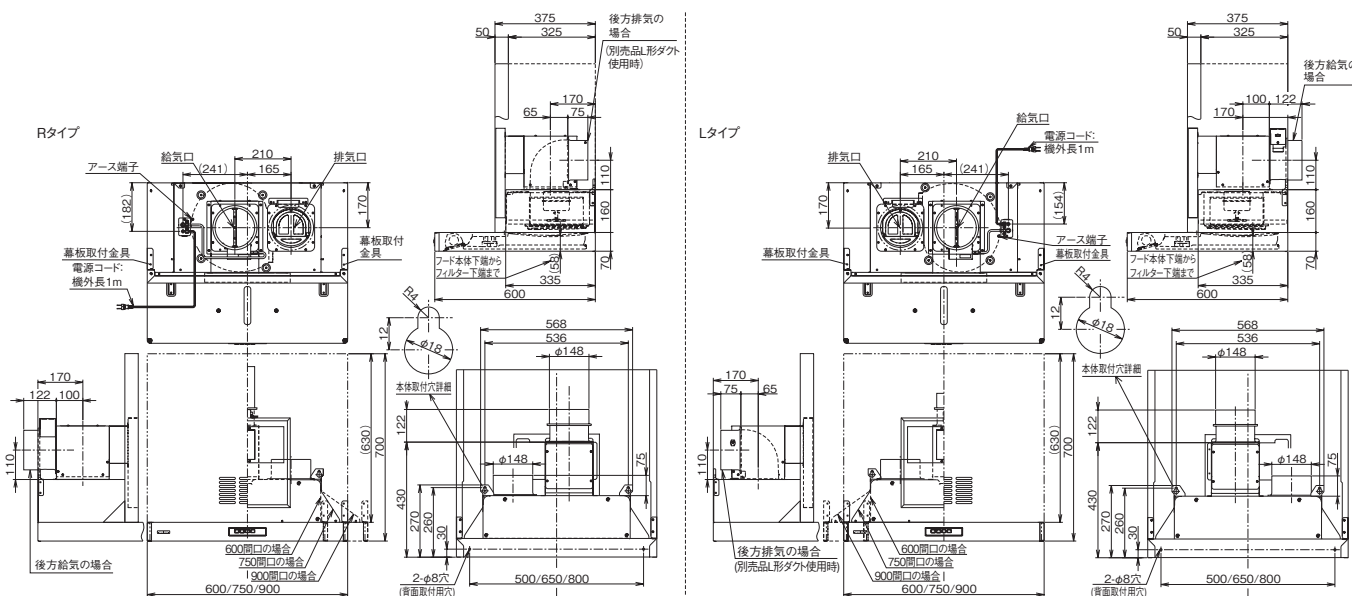
ミニ電球1ヶ付(40W 口金:E17) ※照明の消費電力は含んでおりません。

[静圧-風量曲線]



抵抗曲線は、φ150スパイラルダクトを示す。

[製品寸法図]



※同時給排タイプレンジフードの給気量に関して、レンジフードによる排気量と同じ給気量があるわけではありません。給気量が不足すると、不完全燃焼、吸い込み不良、異音、扉の開閉に支障が出るなどの不具合が発生する場合があります。

-FUJIOH-

富士工業株式会社

[販売元] 富士工業販売株式会社

〒252-0206 神奈川県相模原市中央区淵野辺2-1-9 TEL.042-768-3754 FAX.042-718-6503 <https://www.fujioh.com>
お客様ご相談窓口 0120-071-686(通話料無料) 受付時間9:00 ~ 17:30(土・日・祝日・夏期休暇・年末年始を除く)

●価格表示は消費税率10%を適用したものを記載しています。●当チラシに掲載しております全製品の価格は、メーカー希望小売価格です。ただし、オープン価格の製品は希望小売価格を定めておりません。●製品の仕様は改良などのため予告なしに変更する場合がありますのでご了承ください。●製品の色は、印刷の具合で実物と若干異なる場合があります。●当チラシは2024年3月現在のものです。