

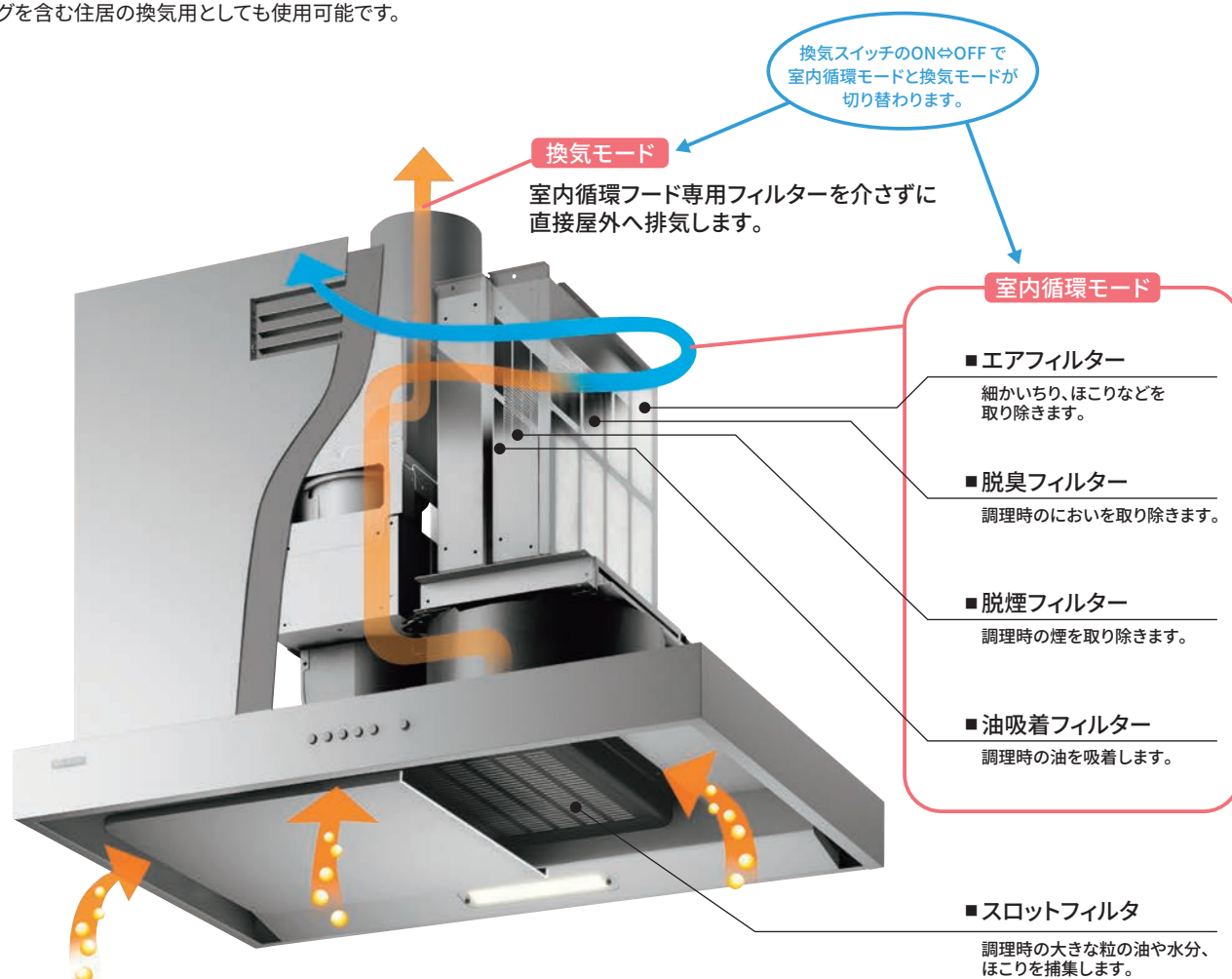
補助換気機能付きフード

室内循環フードに補助換気を装備した補助換気機能付きフード。
状況に応じて、室内循環と屋外への排気を切り替えられるハイブリッドタイプ。

こんなときに・・・

- キッチンが少し暑いと感じる時には換気モードへ。
- 室内の湿度が気になる時には換気モードへ。
- 空調を付ける時には室内循環モードへ。

※リビングを含む住居の換気用としても使用可能です。



1 室内循環フードに吸い込まれた油煙は、スロットフィルタで油や水分、ほこりを捕集します。

2 **1**を通り抜けた油煙は油吸着フィルター→脱煙フィルター→脱臭フィルター→エアフィルターの4層のフィルターにより油、煙、におい、細かいちりやほこりなどが取り除かれます。

3 ろ過された空気を室内に戻します。

補助換気機能付き室内循環フードは別売品のレジャーサーを使用することでダクトをΦ150mm からΦ100mm に変換できます。Φ100mm で配管できるので天井裏の配管スペースを小さくすることができます。

※換気型のレンジフードには使用できません。

※Φ100mm ダクトを使用する場合は直管相当長 10m 以下に限ります。



室内循環フードのメリット

目指したのはもっと自由で快適な暮らし。

eco

空調エネルギーが節約できます。

【東京地域】年間でCO₂を136.6kg削減することができます。
(電気代に換算すると年間約9,600円の削減)

※電気代単価：31円/kWh（税込）

※当社計算値。東京地域における算出。

実際のご使用環境とは異なる場合がございます。

他にもこんなメリットがあります。

花粉や外の汚れた空気が入ってきません。^{※1}

排気穴が不要なので、外壁を汚しません。

外気を取り入れないので暑さ・寒さを軽減。^{※1}

屋外に排気しないので、隣家へのおい対策に。

室内と室外の気圧差がなくなるので、「扉が開かない」「隙間風が寒い…」そんな悩みを解決！

※1 室内循環フード単体の特性であり、住宅の全体換気をおこなっている場合は外気の取り込みは発生します。

※補助換気機能をご使用の場合、効果が異なります。

※実際の効果は使用環境により異なる場合がございます。

flexibility

レイアウトの幅が広がります。

ダクト配管の制約がなくなるため、アイデア次第で今までにないレイアウトが可能になります。



「IHクッキングヒーター専用 室内循環フード」を安心してお使いいただくために

1. 安全上のご注意

- ・本製品はIHクッキングヒーター専用 室内循環フードです。ガスコンロ・炭火を使う七輪、他の燃焼機器にはご使用になれません。

⚠ 警告

本製品は補助換気機能付きの製品を除き屋外への排気（換気）をおこないません。ガスコンロ・炭火を使う七輪、他の燃焼機器をご使用になると、室内酸素濃度の低下により不完全燃焼を起こし、一酸化炭素中毒により最悪の場合死亡事故に至るおそれがあります。また、カセットコンロ、ガスファンヒーター、石油ストーブ等の燃焼機器をご使用になる場合は、必ず別途換気をおこなってください。

2. 取り付けとご使用に関するご注意

2-1 リフォームで換気型のレンジフードからお取り替えする際の注意事項

- ・給湯器など燃焼機器の換気をレンジフードでおこなっていた場合は、別途用途にあった換気設備が必要となります。適切な換気がされない場合、室内酸素濃度の低下により不完全燃焼を起こし、一酸化炭素中毒により最悪の場合死亡事故に至るおそれがあります。
- ・建築基準法で定められている24時間換気をレンジフードでおこなっていた場合は、別途用途にあった換気設備が必要となります。適切な換気がされない場合、シックハウス症候群の原因となる化学物質等を有効に排出することができなくなります。

2-2 本製品は補助換気機能付きの製品を除き屋外への排気（換気）をおこないません。備え付けのIHクッキングヒーター以外の燃焼機器をご使用になる場合は、キッチン全体の換気のため、別の換気設備が必要です。

2-3 製品設置後のリフォーム等で換気型のレンジフードにお取り替えできない場合があります。

2-4 IHクッキングヒーターの幅は本製品の幅以内のものをご使用ください。

2-5 調理時に発生するにおいは食材、調理方法によっては取り除けない場合があります。

2-6 本製品は、付属の取付説明書に従い取り付けてください。

2-7 本製品は、付属の取扱説明書に従いご使用ください。

3. メンテナンス

3-1 脱煙フィルター／脱臭フィルター／エアフィルターおよびファン（カウンター取付タイプのみ）は当社又は当社が指定する専門の技術スタッフによる定期的なメンテナンス（約3年）が必要です。

4. 確認書

4-1 ご購入者様には、「IHクッキングヒーター専用室内循環フード」を安心してお使いいただくための重要事項をよくお読みいただき、ご注文の際は確認書へのご署名ご捺印、住所、連絡先等のご記入およびご送付が必要となります。確認書はFUJIOH ホームページよりダウンロードが可能です。

<https://www.fujioh.com/rk/images/download/confirmation.pdf>



NSRL-RKH

壁面取付タイプ

<https://www.fujioh.com/product>



NSRL-RKH-751 SI + NSRFS1-RHFS

[色] SI シルバーメタリック

	型名	価格	セット価格
[600間口]	フード本体 NSRL-RKH-601 SI	¥197,560(税抜価格¥179,600)	¥277,640
	循環ユニット NSRFS1-RHFS	¥ 80,080(税抜価格¥ 72,800)	(税抜価格¥252,400)
[750間口]	フード本体 NSRL-RKH-751 SI	¥217,910(税抜価格¥198,100)	¥297,990
	循環ユニット NSRFS1-RHFS	¥ 80,080(税抜価格¥ 72,800)	(税抜価格¥270,900)
[900間口]	フード本体 NSRL-RKH-901 SI	¥238,260(税抜価格¥216,600)	¥318,340
	循環ユニット NSRFS1-RHFS	¥ 80,080(税抜価格¥ 72,800)	(税抜価格¥289,400)

・横幕板(別売品) [SPB61-450R/L SI]

[主な特長]

整流板	LED照明	補助換気機能付きフード	スロットフィルタ
ファンシークリーン※			

※ファンシークリーン対象パーツ:スロットフィルタ

主な特長

機能 | お手入れ | 施工性

整流板

整流板により吸い込み速度があがり、油煙を効率よく捕集します。



※画像はイメージです。製品により形状が異なります。

LED照明

定格寿命25,000時間(※1)。照明交換の手間を省けます。光色は昼白色です。

※ 製品により使用するLED照明が異なります。
※1 定格寿命は平均値であり、保証値ではありません。



※画像はイメージです。製品により形状が異なります。

補助換気機能付きフード

補助換気機能を装備した室内循環フードです。状況に応じて、室内循環と換気の切り替えが可能です。

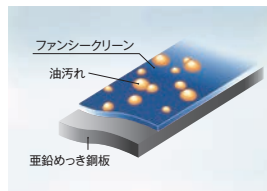
スロットフィルタ

スロットタイプのフィルターは、スリット状の細かいすきまが、微小な油の粒子までしっかりとキャッチします。さらにファンシークリーン仕上げにより油汚れをはじき、お手入れは手軽で簡単です。



ファンシークリーン

油汚れをはじき、浮かせた状態でふき取りを可能にした素材です。従来の一般的な材質に比べ、お手入れにかかる手間と時間を軽減します。



製品寸法図／特性表

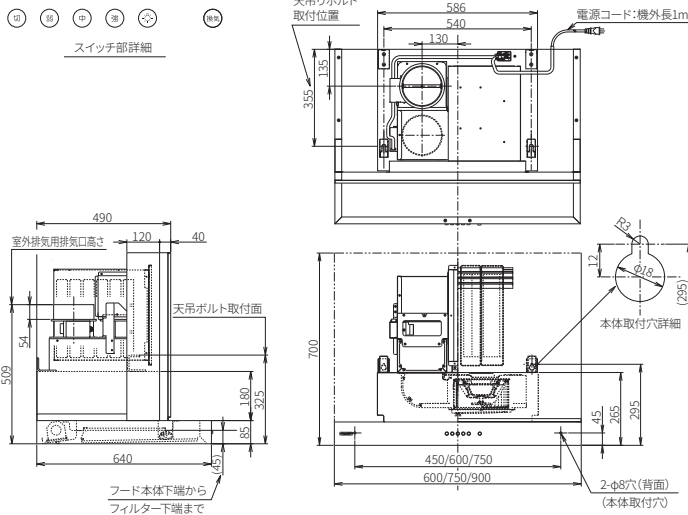
●各製品寸法図・イラストの単位はmmです。 ●特性表の風量値はJIS C9603チャンパー法による。

【特性表】

型名	定格電圧 (V)	気調モード	室内循環				室外排気(換気)			質量 (kg)	
			定格周波数 (Hz)	消費電力 (W)※	風量 (m³/h)	騒音 (dB)	消費電力 (W)※	風量 (m³/h)	騒音 (dB)		
NSRL-RKH-601	100	強	50	80	325	46	95	475	375	49	38.0
			60	110	350	48	120	470	405	48	
NSRL-RKH-751		中	50	50	240	40	60	320	—	39	40.0
			60	60	215	39	65	280	—	37	
NSRL-RKH-901		弱	50	30	120	27	30	160	—	23	42.0
			60	30	105	25	30	145	—	23	

LED電球1ヶ付(40W 口金:E17) 昼白色 ※照明の消費電力は含んでおりません。

【製品寸法図】



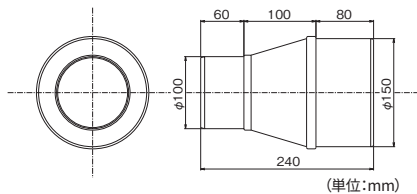
別売品

■ 横幕板

型名	カラー	価格
SPB61-450R/L SI	シルバーメタリック	¥12,760 (税抜価格¥11,600)

■ レジューサー(補助換気機能付き室内循環フード用)

型名	価格
RDD100-150	¥14,630 (税抜価格¥13,300)



※換気型のレンジフードには使用できません。
※φ100mmダクトを使用する場合は直管相当長10m以下に限りです。

(単位:mm)

■ フィルター(フード本体交換用)

型名	入数	価格
CSF16-4001	1	¥ 4,950 (税抜価格¥4,500)

■ フィルター(循環ユニット交換用)

【天井取付タイプ】

脱煙フィルター+脱臭フィルター+エアフィルター

型名	価格	交換目安※1	交換費用※2 (出張費込み)
ADFRK-33346	¥25,410 (税抜価格¥23,100)	約3年	¥16,280 (税抜価格¥14,800)

油吸着フィルター

型名	価格	交換目安※1	交換費用※2 (出張費込み)
MFRK-33346	¥29,260 (税抜価格¥26,600)	約12年	¥16,280 (税抜価格¥14,800)

※1 ご使用頻度・環境により異なる場合があります。

※2 「脱煙フィルター+脱臭フィルター+エアフィルター(カウンター取付タイプの場合はファンも含む)」、「油吸着フィルター」を同時に交換される場合、交換費用は重複して発生しません。なお、深夜割増料金、離島への交通運賃等別途費用が発生する場合があります。

※当チラシに掲載の製品価格は、配送・工事費、使用済み製品の引き取り費等は含まれておりません。

-FUJIOH-

富士工業株式会社

【販売元】 富士工業販売株式会社

〒252-0206 神奈川県相模原市中央区淵野辺2-1-9 TEL.042-768-3754 FAX.042-718-6503 <https://www.fujioh.com>

お客様ご相談窓口 0120-071-686(通話料無料) 受付時間9:00~17:30(土・日・祝日・夏期休暇・年末年始を除く)

●価格表示は消費税率10%を適用したものを記載しています。●当チラシに掲載しております全製品の価格は、メーカー希望小売価格です。ただし、オープン価格の製品は希望小売価格を定めておりません。●製品の仕様は改良などのため予告なしに変更する場合がありますのでご了承ください。●製品の色は、印刷の具合で実物と若干異なる場合があります。●当チラシは2024年1月現在のものです。