

CCLRL-ECS-V

同時給排

シロッコファン

天井取付タイプ

<https://www.fujioh.com/product>



CCLRL-ECS-902V SI (ダクトカバー別売品)



[色] **W** ホワイト **SI** シルバーメタリック **TBK** テクスチャーブラック

	型名	価格
[900間口]	CCLRL-ECS-902V W	¥404,910(税抜価格¥368,100)
	CCLRL-ECS-902V SI	¥417,560(税抜価格¥379,600)
	CCLRL-ECS-902V TBK	¥430,320(税抜価格¥391,200)

・ダクトカバー別売品:総高さ600~760mm
・リモコン(RMC-08)別売品

[主な特長]

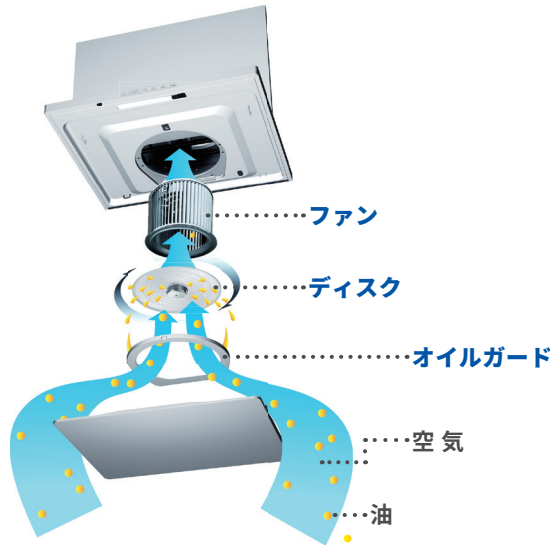
風量おまかせ運転	一定風量制御	DCモーター	整流板
同時給排	加熱機器連動	電動密閉式シャッター	リモコン(別売品)
常時換気	3段階タイマー	LED照明	オイルスマッシャー
オイルパネル	オイルガード	お手入れランプ	親水系コート※
ファンシークリーン※	抗ウイルス・抗菌※	オープンキッチン	

※親水系コート対象パーツ:ディスク ※ファンシークリーン対象パーツ:オイルガード、オイルパネル、整流板
※抗ウイルス・抗菌対象パーツ:ディスク



10年間ファンのお掃除不要※1!

高速回転するディスクが大半の油をキャッチ。遠心力で分離された油は、オイルガードに回収。ファンとレンジフード内部※2のお掃除を不要※1にします。



高速回転するディスクが油の侵入をブロック!

レンジフード内部※2に付着する油は

わずか約**2%**※3

普及製品*の約 1/10 以下に削減

*普及製品 BDR-3HL(富士工業製)との比較

ファン・レンジフード内部※2
お掃除不要※1



高速回転するディスク。
オイルスマッシャーまでで

油を約**90%**※3

キャッチ!

ディスクとオイルガードのお掃除は、3ヶ月に1回程度。※4

※1「お掃除不要」とは、レンジフード内部が汚れないという意味ではありません。普及製品:BDR-3HL(富士工業製)の1年間相当の油が付着する期間が、オイルスマッシャー搭載製品は約10年となるため、製品設計上の標準使用期間中はお掃除をする必要がないとしています。普及製品については1年に1回ファンを清掃することを前提としています。 ※2 内部:ケーシング ※3 各数値・汚れ具合は富士工業規定の試験方法によるものであり、設置環境や使用方法により異なる場合があります。 ※4 汚れ具合や使用状況により異なります。

風量おまかせ運転

調理状況を温度センサーで検知、効率よく油煙をキャッチ!

レンジフードが調理状況を温度センサーで検知し、3段階の風量レベルを自動でコントロール※1するので、調理開始時から手動で「強」運転した場合と比較すると省エネ効果が見込めます。

油煙が多く発生しやすい高温調理を検知した場合は

強運転で
油煙をしっかりキャッチ。

油煙が少ない低温調理を検知した場合は

弱運転で
静かで快適な調理空間を実現。



※温度センサーの照射はイメージです。

※1 調理機器側で風量を切り替える機能を搭載している場合は「AUTOモード」「グリルモード」は調理機器側の機能が優先される場合があります。設定については調理機器の取扱説明書をご覧ください。

主な特長 | 機能 | お手入れ | 施工性

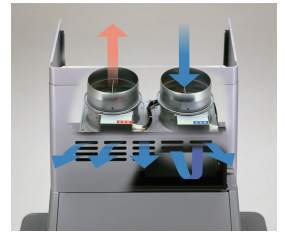
一定風量制御

DCモーターとマイコン制御によって、排気ダクトの長さや屋外の天候等、レンジフードの設置環境に左右されない安定した吸い込み風量を実現します。

※製品、形状により一定風量制御をおこなう範囲が異なります。

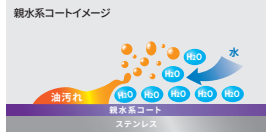
同時給排

高気密・高断熱住宅では、給気専用の空気経路を設けて排気と給気を同時におこないます。給・排気口には電動密閉式シャッターを標準装備し、停止時の外部からの風や音の侵入を抑制します。



親水系コート

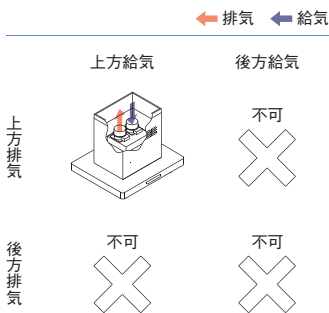
水で油を浮かすので、サッと水洗いするだけで簡単にお手入れができます。



オープンキッチン

キッチンとリビング・ダイニングの間仕切りをなくし、広々とした空間を演出するオープンキッチンに適した製品です。

同時給排型配管パターン図



製品寸法図／特性表／静圧 - 風量曲線

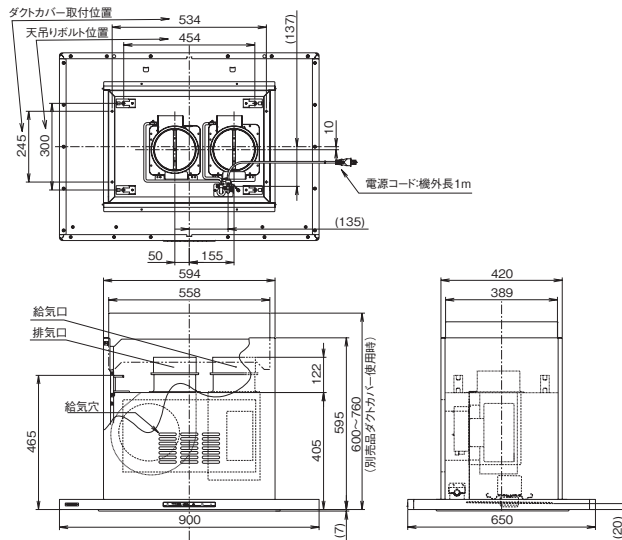
●各製品寸法図・イラストの単位はmmです。 ●特性表の風量値はJIS C9603チャンバー法による。

【特性表】

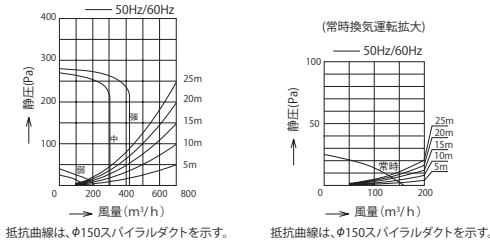
型名	定格電圧 (V)	ノッチ	定格電流値 (Hz)	消費電力 (W)※	風量 (m³/h) OPa	騒音 (dB) 0~130Pa	質量 (kg)
CCLRL-ECS-902V	100	強	50	62	—	420	46
			60	—	—	—	—
		中	50	32	300	—	38
			60	—	—	—	—
		弱	50	16	210	—	33
			60	—	—	—	—
常時換気	50	10	160	—	29		

LED照明1ヶ付 (3.5W) 昼白色
※210Pa時: 最大電力109W ※照明の消費電力は含んでおりません。

【製品寸法図】



【静圧-風量曲線】



※同時給排タイプレンジフードの給気量に関して、レンジフードによる排気量と同じ給気量があるわけではありません。給気量が不足すると、不完全燃焼、吸い込み不良、異音、扉の開閉に支障が出るなどの不具合が発生する場合があります。

-FUJIOH-

富士工業株式会社

【販売元】 富士工業販売株式会社

〒252-0206 神奈川県相模原市中央区淵野辺2-1-9 TEL.042-768-3754 FAX.042-718-6503 <https://www.fujioh.com>

お客様ご相談窓口 0120-071-686(通話料無料) 受付時間9:00 ~ 17:30(土・日・祝日・夏期休暇・年末年始を除く)

●価格表示は消費税率10%を適用したものを記載しています。●当チラシに掲載しております全製品の価格は、メーカー希望小売価格です。ただし、オープン価格の製品は希望小売価格を定めておりません。●製品の仕様は改良などのため予告なしに変更する場合がありますのでご了承ください。●製品の色は、印刷の具合で実物と若干異なる場合があります。●当チラシは2024年1月現在のものです。