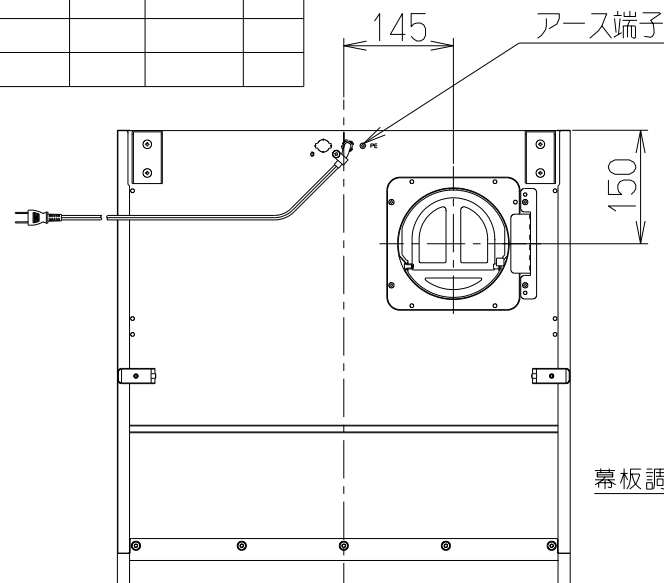
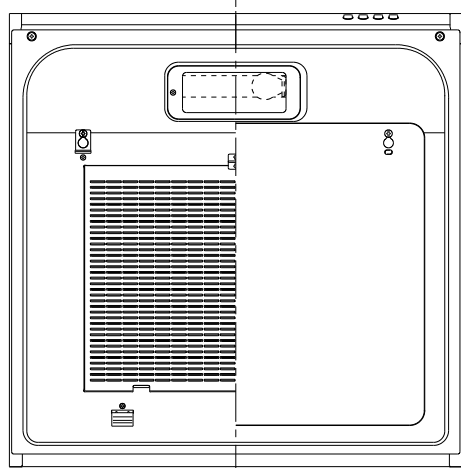
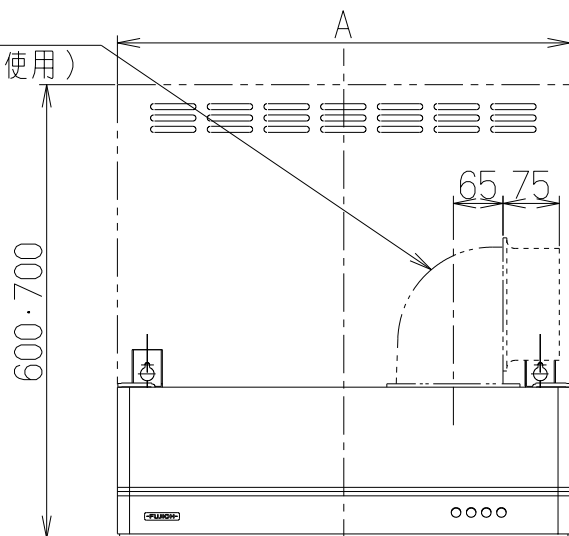


記号	変更履歴	枝連番号	年月日	担当
△				
△				
△				

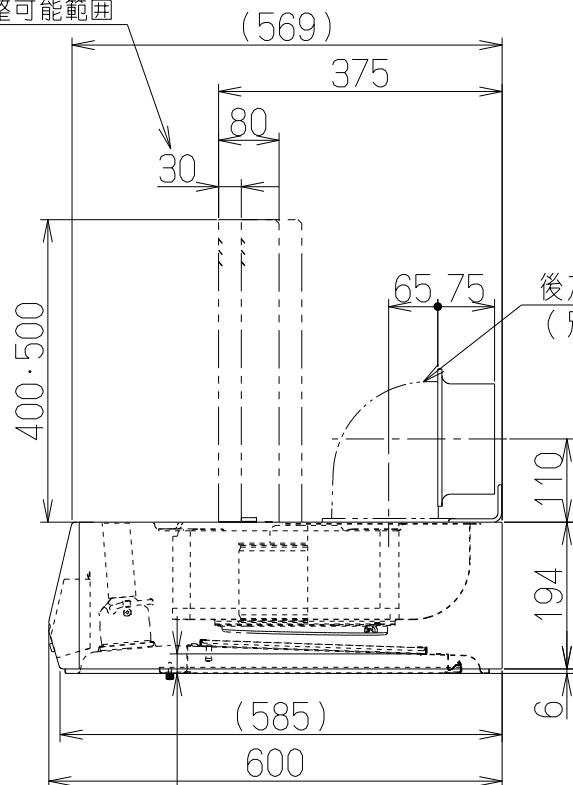
機外長1m以上



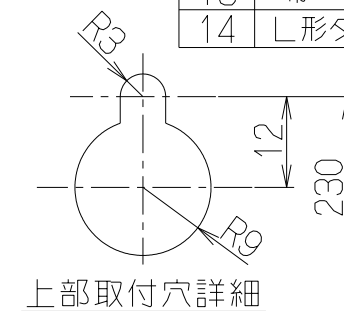
側方排気の場合  
(別売L形ダクト使用)



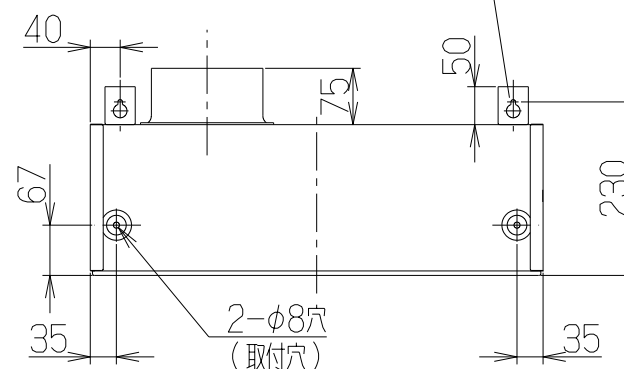
幕板調整可能範囲



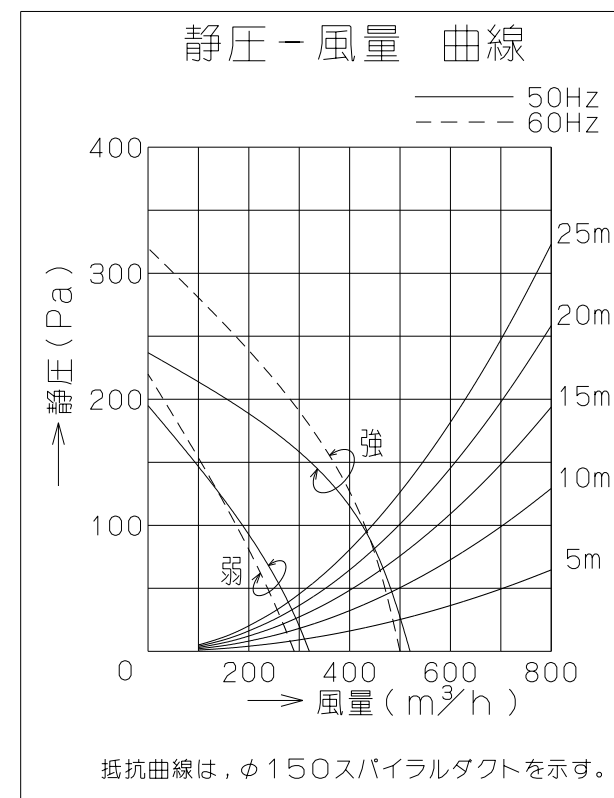
フード下端から  
フィルター下端まで  
(25)



上部取付穴詳細



品番	部品名	材質	表面処理	色調
1	フード	亜鉛めっき鋼板	ポリエステル塗装	表題欄による
2	オイルパネル	亜鉛めっき鋼板	ポリエステル塗装	ブラック
3	モーター	4極コンデンサー誘導電動機 E種		
4	ファン	亜鉛めっき鋼板(シロッコファン)		
5	ケーシング	亜鉛めっき鋼板		
6	排気口	亜鉛めっき鋼板	逆風防止シャッター付	※付属品
7	フィルター	鋼板製スロットフィルタ1層(ファンシーグリーン仕上:ブラック)		
8	整流板	亜鉛めっき鋼板	ポリエステル塗装	ブラック
9	照明装置	S型ミニ電球 1ヶ付 (定格100V 40W 口金:E17)		
10	スイッチ	押しボタン式スイッチ(切、弱、強、照明)		
11	電源コード	プラグ付ビニル平形コード0.75mm <sup>2</sup> 2心 2極差込プラグ		
12	吊り金具	亜鉛めっき鋼板		※付属品
13	幕板	亜鉛めっき鋼板/カーテン		※別売品 表題欄による
14	L形ダクト	亜鉛めっき鋼板		※別売品



特性表

型名	定格電圧 (V)	ノッチ	定格周波数 (Hz)	消費電力 (W)	風量 (m³/h)		騒音 (dB)	製品質量 (kg)
					0 Pa	100 Pa		
BFRS-3F-601R	100	強	50	93	520	425	48	13.0
BFRS-3F-751R			60	106	500	435	47	14.5
BFRS-3F-901R		弱	50	49	320	—	35	16.0
			60	51	295	—	33	—

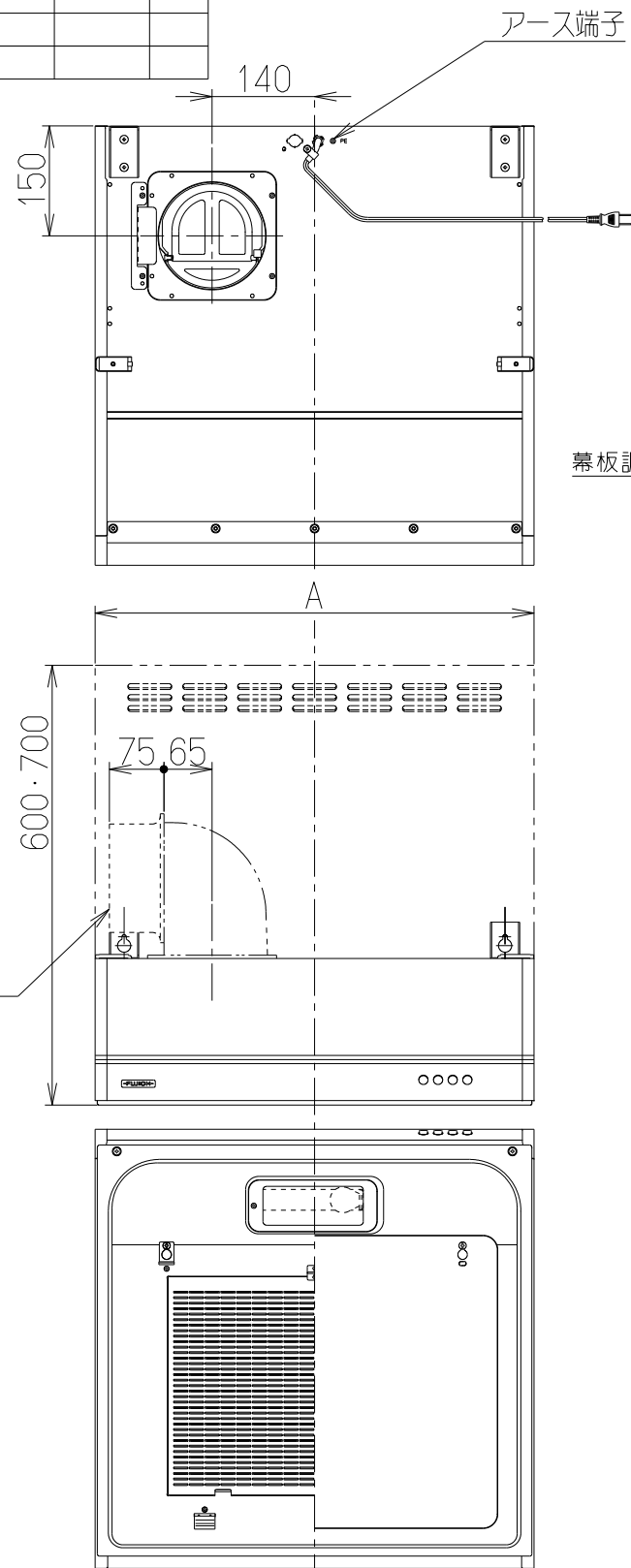
座付ねじ(φ5.1×45)	-----	4個
排気口	-----	1個
ソフトテープ	-----	1個
吊金具	-----	2個

電動機形式	4極コンデンサー誘導電動機	絶縁抵抗	10MΩ以上 (500Vメガ)	耐電圧	AC1000V 1分間	絶縁区分	E種
-------	---------------	------	-----------------	-----	-------------	------	----

風量値はJIS C 9603 チャンバー法による。

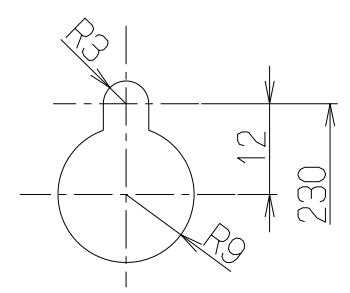
900	BFRS-3F-901RSI	119D11AA	シルバーメタリック(Sメタリック)	KA132
	BFRS-3F-901RBK	119D11SW	ブラック(ブラックFJ)	KA132
	BFRS-3F-901RW	119D11XP	ホワイト(C-202)	KA132
750	BFRS-3F-751RSI	119D10AA	シルバーメタリック(Sメタリック)	KA132
	BFRS-3F-751RBK	119D10SW	ブラック(ブラックFJ)	KA132
	BFRS-3F-751RW	119D10XP	ホワイト(C-202)	KA132
600	BFRS-3F-601RSI	119D09AA	シルバーメタリック(Sメタリック)	KA132
	BFRS-3F-601RBK	119D09SW	ブラック(ブラックFJ)	KA132
	BFRS-3F-601RW	119D09XP	ホワイト(C-202)	KA132
A寸法	型名	製品コード	色調	区分No.
	作成	2010/12/ 8	型名	BFRS-3F-601/751/901R
更新	****/**/**	図番	1190228	
-FUJIOH- 富士工業株式会社			三角法 尺度 1/10	製品姿図

記号	変更履歴	枝連番号	年月日	担当
△				
△				
△				

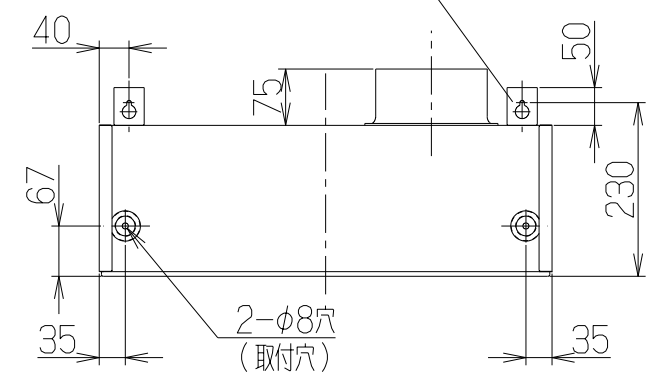


機外長1m以上

幕板調整可能範囲



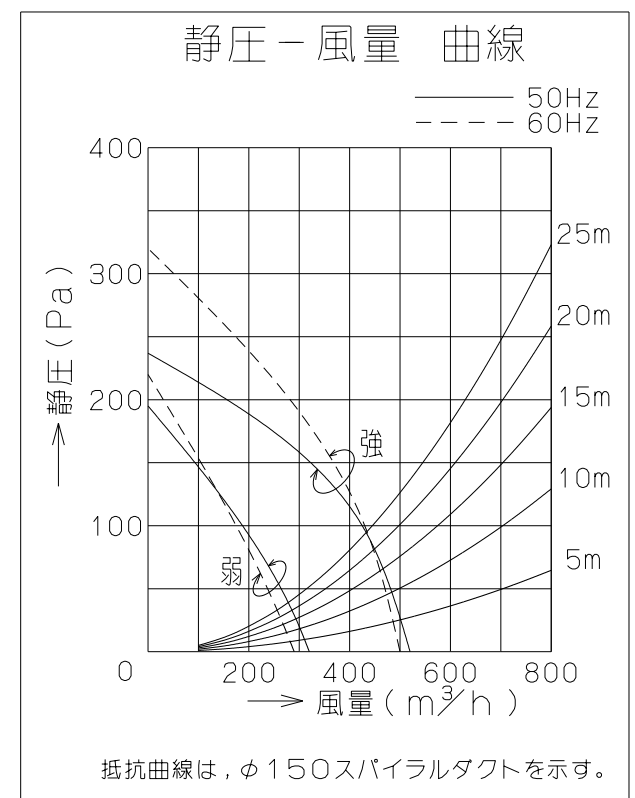
上部取付穴詳細



フード下端から  
フィルター下端まで  
(25)

側方排気の場合  
(別売L形ダクト使用)

品番	部品名	材質	表面処理	色調
1	フード	亜鉛めっき鋼板	ポリエステル塗装	表題欄による
2	オイルパネル	亜鉛めっき鋼板	ポリエステル塗装	ブラック
3	モーター	4極コンデンサー誘導電動機 E種		
4	ファン	亜鉛めっき鋼板(シロッコファン)		
5	ケーシング	亜鉛めっき鋼板		
6	排気口	亜鉛めっき鋼板	逆風防止シャッター付	※付属品
7	フィルター	鋼板製スロットフィルタ1層(ファンシークリーン仕上:ブラック)		
8	整流板	亜鉛めっき鋼板	ポリエステル塗装	ブラック
9	照明装置	S型ミニ電球 1ヶ付 (定格100V 40W 口金:E17)		
10	スイッチ	押しボタン式スイッチ(切、弱、強、照明)		
11	電源コード	プラグ付ビニル平形コード0.75mm <sup>2</sup> 2心 2極差込プラグ		
12	吊り金具	亜鉛めっき鋼板		※付属品
13	幕板	亜鉛めっき鋼板/カー鋼板		※別売品 表題欄による
14	L形ダクト	亜鉛めっき鋼板		※別売品



抵抗曲線は、φ150スパイラルダクトを示す。

特性表

型名	定格電圧 (V)	ノッチ	定格周波数 (Hz)	消費電力 (W)	風量 (m <sup>3</sup> /h)		騒音 (dB)	製品質量 (kg)
					0 Pa	100 Pa		
BFRS-3F-601L	100	強	50	93	520	425	48	13.0
BFRS-3F-751L			60	106	500	435	47	14.5
BFRS-3F-901L		弱	50	49	320	—	35	16.0
			60	51	295	—	33	16.0

電動機形式	4極コンデンサー誘導電動機	絶縁抵抗	10MΩ以上 (500Vメガ-)	耐電圧	AC1000V 1分間	絶縁区分	E 種
-------	---------------	------	------------------	-----	-------------	------	-----

座付ねじ(φ5.1×45)	-----	4個
排気口	-----	1個
ソフトテープ	-----	1個
吊り金具	-----	2個

900	BFRS-3F-901LSI	119D14AA	シルバーメタリック(SメタリックC)	KA132
	BFRS-3F-901LBK	119D14SW	ブラック(ブラックFJ)	KA132
	BFRS-3F-901LW	119D14XP	ホワイト(C-202)	KA132
750	BFRS-3F-751LSI	119D13AA	シルバーメタリック(SメタリックC)	KA132
	BFRS-3F-751LBK	119D13SW	ブラック(ブラックFJ)	KA132
	BFRS-3F-751LW	119D13XP	ホワイト(C-202)	KA132
600	BFRS-3F-601LSI	119D12AA	シルバーメタリック(SメタリックC)	KA132
	BFRS-3F-601LBK	119D12SW	ブラック(ブラックFJ)	KA132
	BFRS-3F-601LW	119D12XP	ホワイト(C-202)	KA132

型名	製品コード	色調	区分No.
作成	2010/12/ 8	型名	BFRS-3F-601/751/901L
更新	****/**/**	型番	D=150
		図名	1190229
<b>-FUJIOH-</b> 富士工業株式会社		三角法	尺 1/10
製品姿図			

風量値はJIS C 9603 チャンバー法による。