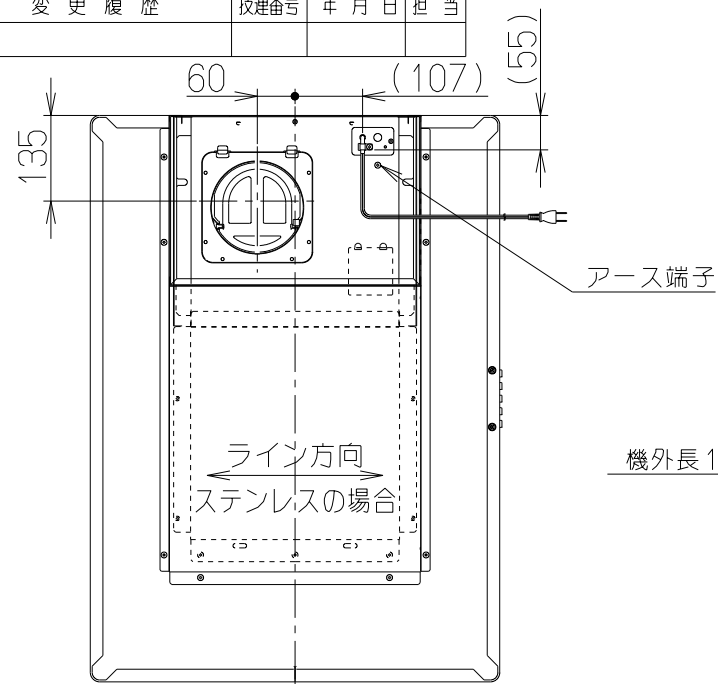


記号	変更履歴	技連番号	年月日	担当
△				



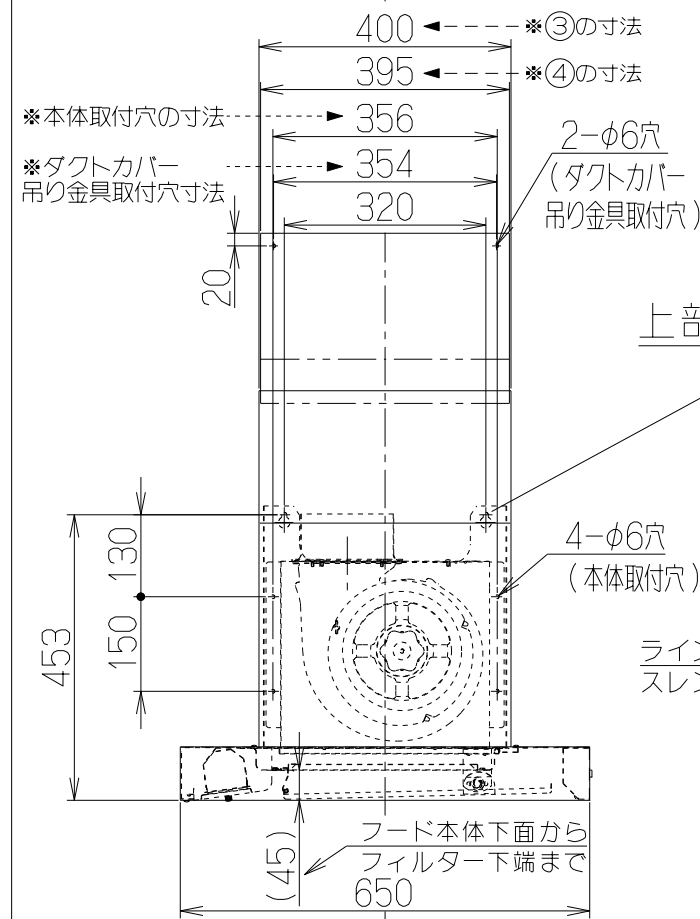
特性表

型名	定格電圧 (V)	ノッチ	定格周波数 (Hz)	消費電力 (W)	風量 (m³/h)		騒音 (dB)	製品質量 (kg)
					0 Pa	130 Pa		
SNSR-4MA-903R	100	強	50	106	610	440	47	27.5
			60	124	570	470	46	
		中	50	73	425	—	39	
			60	74	365	—	36	
		弱	50	32	160	—	20	
			60	31	140	—	19	

風量値はJIS C9603 チャンバー法による

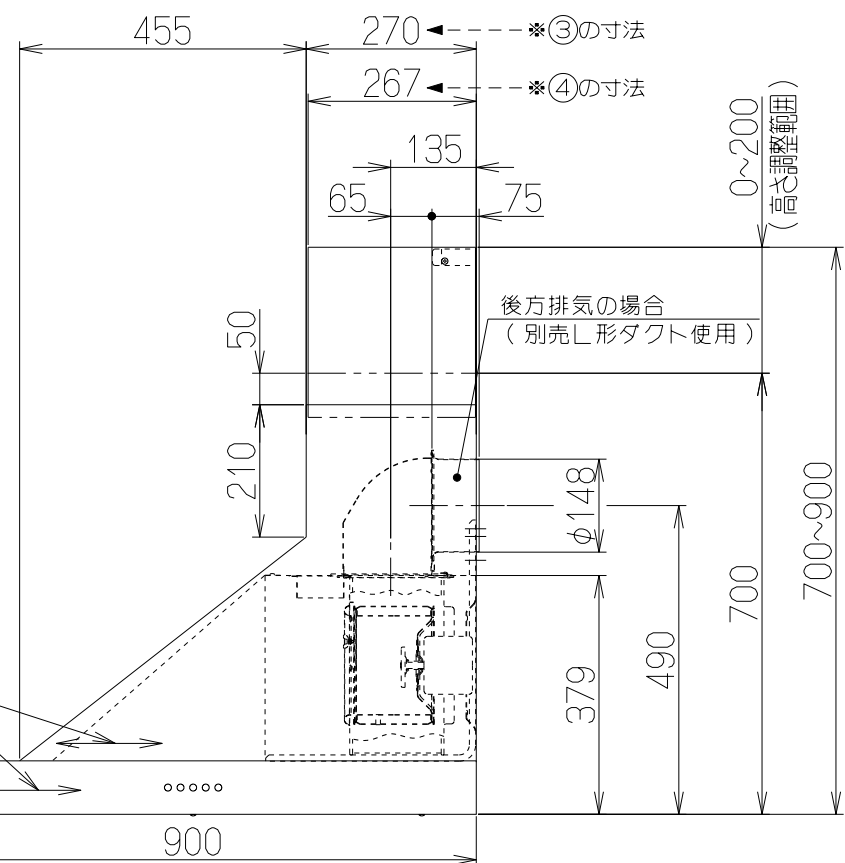
- 注) 1. 排気方向は上方のみ。(後方排気の場合は別売のL形ダクトを使用)  
 2. 本図はR(右壁)仕様を示す。L(左壁)仕様は図番1890712による。

主要部品一覧表				
品番	部品名	材質	表面処理	色調
1	本体	亜鉛めっき鋼板		
2	フード本体	亜鉛めっき鋼板	ポリエステル塗装	表題欄による
		ステンレス	No.4仕上	
3	ダクトカバー	亜鉛めっき鋼板	ポリエステル塗装	表題欄による
		ステンレス	No.4仕上	
4	スライドダクト	亜鉛めっき鋼板	ポリエステル塗装	表題欄による
		ステンレス	No.4仕上	
5	整流板	亜鉛めっき鋼板	ポリエステル塗装	W, BK=ブラック SI, S=シルバーメタリック
6	ケーシング	亜鉛めっき鋼板		
7	モーター	4種コンデンサー誘導電動機E種		
8	ファン	亜鉛めっき鋼板(シロココファン)		
9	フィルター	鋼板製スロットフィルタ1層(ファンシーグリーン仕上:ブラック)		
10	スイッチ	押しボタン式スイッチ(切、弱、中、強、照明)		
11	電源コード	プラグ付ビニル平形コード0.75mm²・2心 2極差込プラグ		
12	照明装置	ミニ電球 1ヶ付(100V 40W 口金:E17)		
13	排気口	亜鉛めっき鋼板	逆風防止シャッター付	*付属品
14	ダクトカバー吊り金具	亜鉛めっき鋼板		*付属品
15	L形ダクト	亜鉛めっき鋼板		*別売品



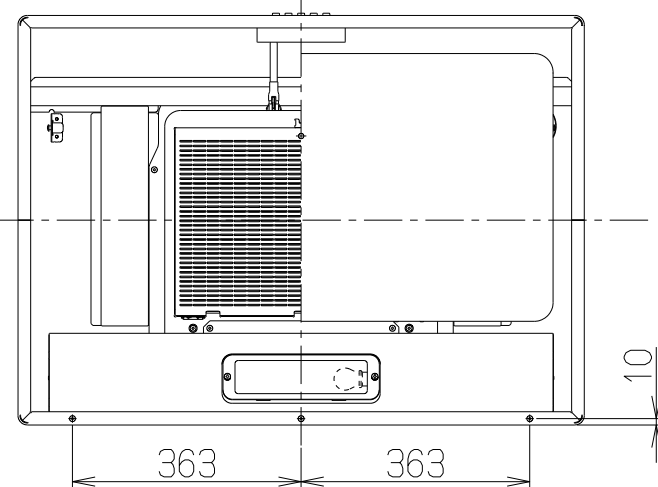
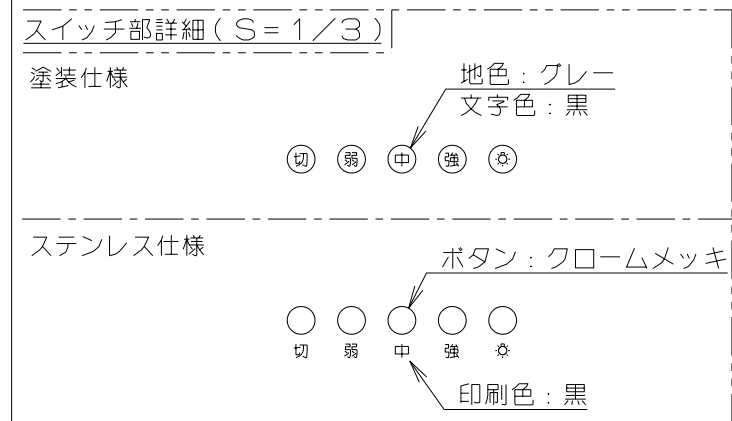
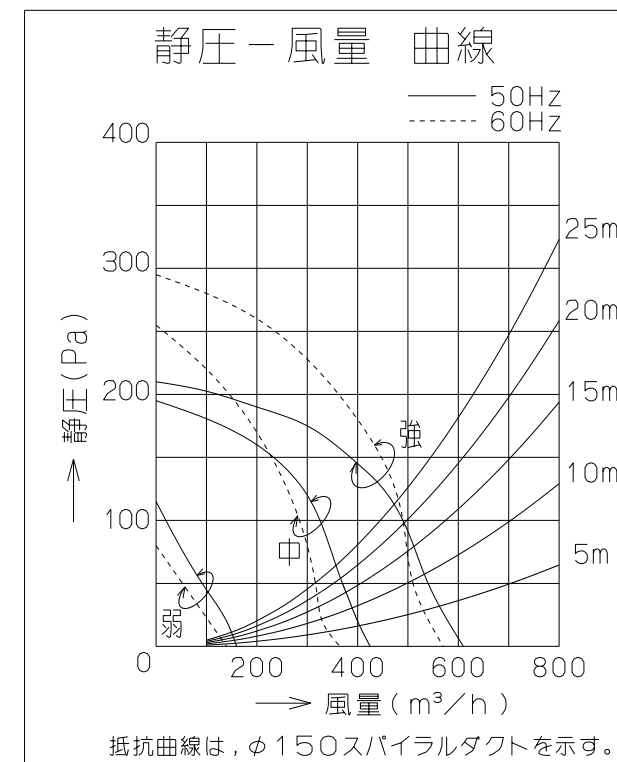
上部取付穴詳細

ライン方向  
ステンレスの場合



後方排気の場合  
(別売L形ダクト使用)

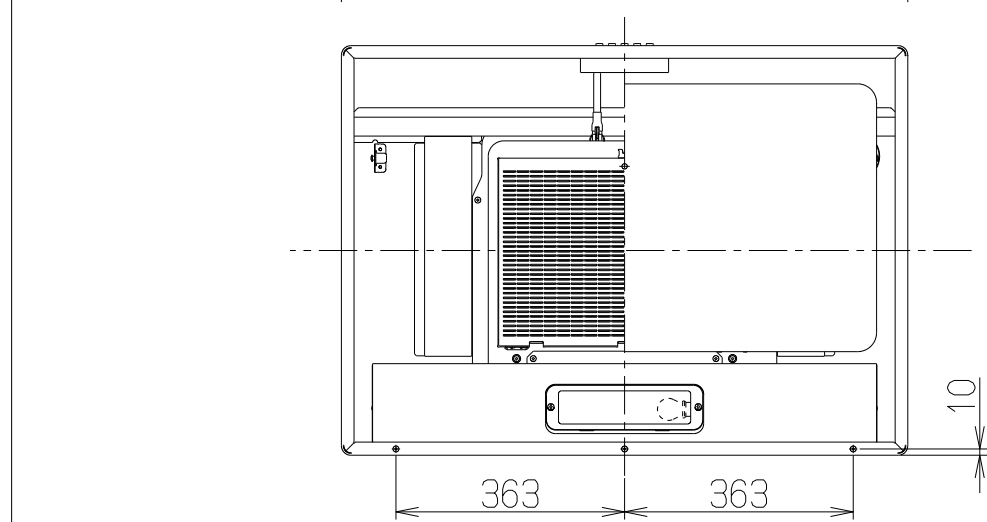
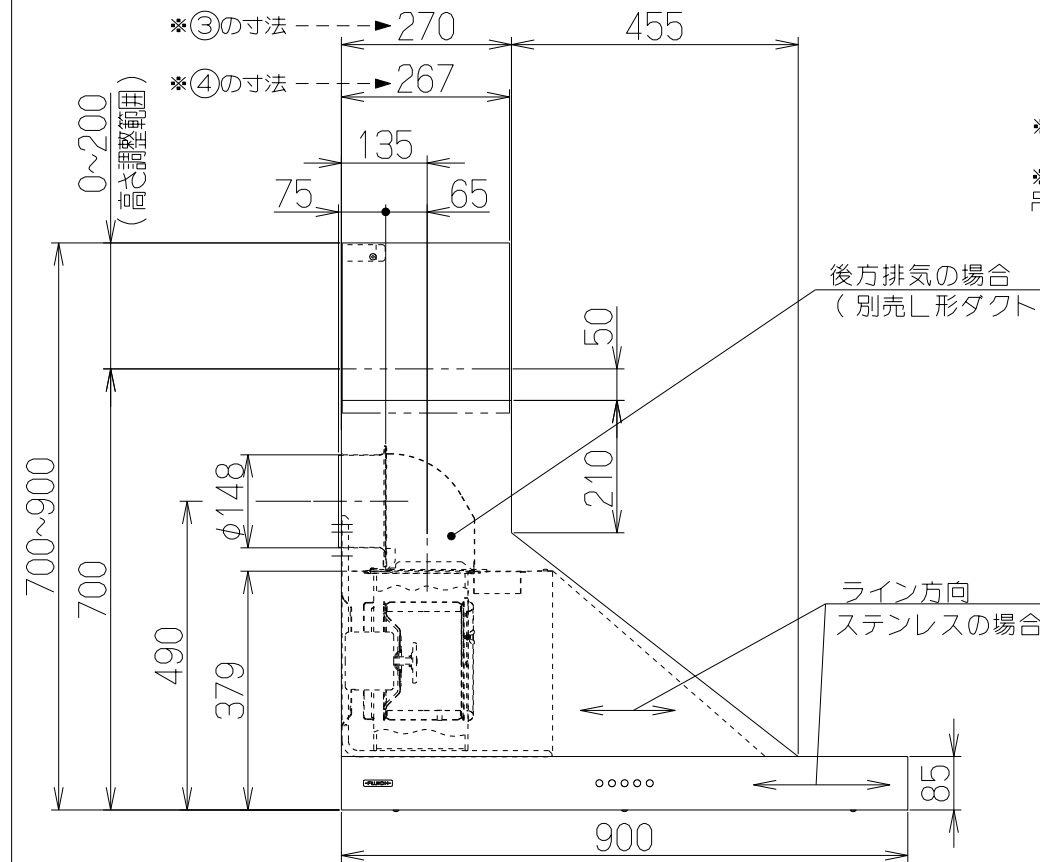
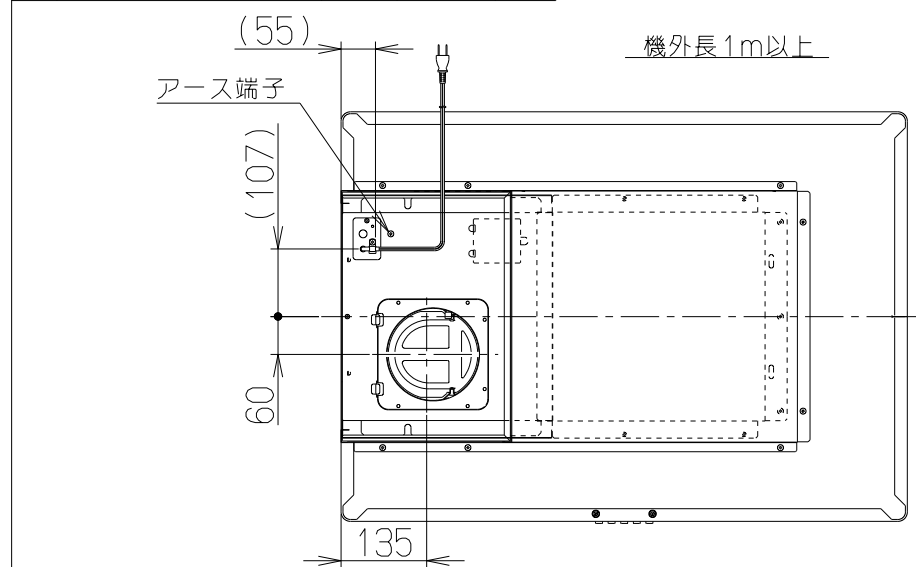
- 付属品 —  
 座付ねじ(φ5.1×45) ..... 8本  
 化粧ねじ(M4×8) ..... 2本  
 ソフトテープ ..... 1本



SNSR-4MA-903RS	189R9800	ステンレス No.4仕上	右壁仕様	KA132
SNSR-4MA-903RSI	189R98AA	シルバーメタリック(Sメタリック)	右壁仕様	KA132
SNSR-4MA-903RBK	189R98SW	ブラック(ブラックFJ)	右壁仕様	KA132
SNSR-4MA-903RW	189R98XP	ホワイト(C-202)	右壁仕様	KA132
型名	製品コード	色調		区分No.

作成	2010/ 6/18	型名	SNSR-4MA-903R
更新	****/**/**	型番	オリジナル
		図番	1890711
		図名	製品姿図

記号	変更履歴	技番	年月日	担当
△				

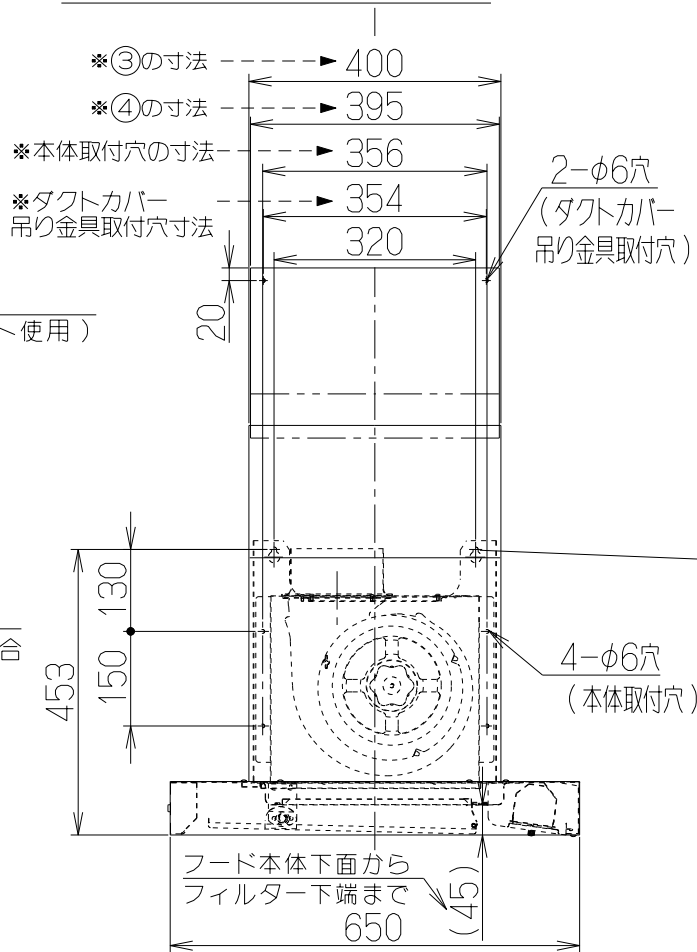


特性表

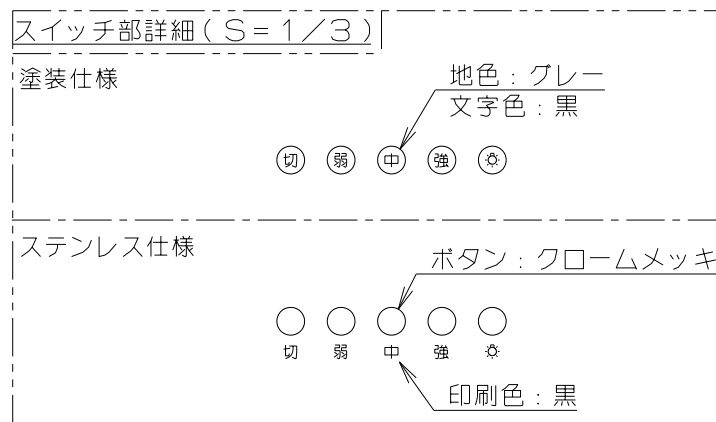
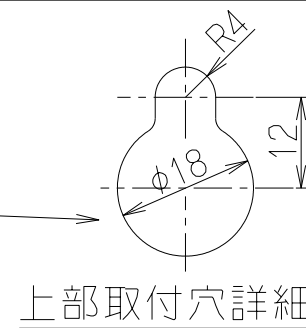
型名	定格電圧 (V)	ノッチ	定格周波数 (Hz)	消費電力 (W)	風量 (m³/h)		騒音 (dB)	製品質量 (kg)
					0 Pa	130 Pa		
SNSR-4MA-903L	100	強	50	106	610	440	47	27.5
			60	124	570	470	46	
		中	50	73	425	—	39	
			60	74	365	—	36	
		弱	50	32	160	—	20	
			60	31	140	—	19	

電動機形式 4極コンデンサー誘導電動機

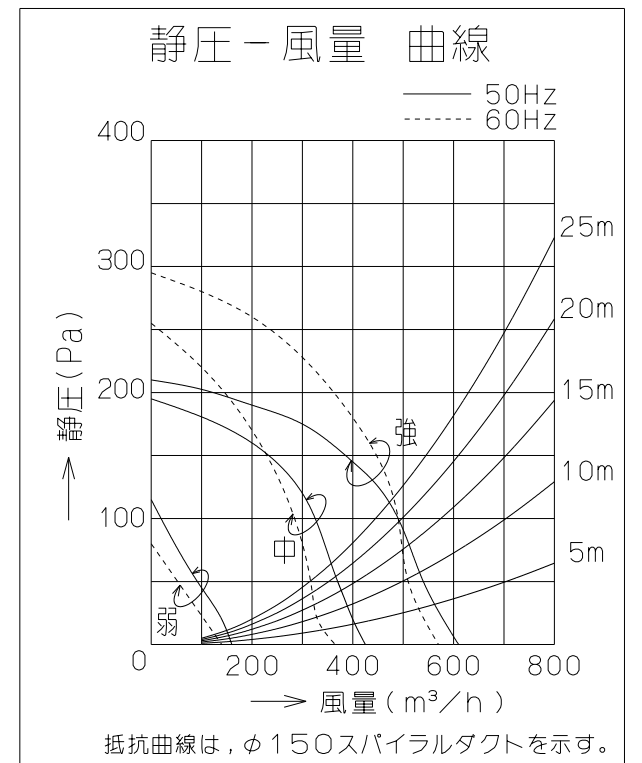
- 絶縁抵抗 10MΩ以上 (500Vメガー)
- 耐電圧 AC1000V 1分間
- 絶縁区分 E種
- 風量値はJIS C9603 チャンバー法による
- 注) 1. 排気方向は上方のみ。(後方排気の場合は別売のL形ダクトを使用)
2. 本図はL(左壁)仕様を示す。R(右壁)仕様は図番1890711による。



- 付属品
- 座付ねじ(φ5.1×45) ----- 8本
  - 化粧ねじ(M4×8) ----- 2本
  - ソフトテープ ----- 1本



主要部品一覧表				
品番	部品名	材質	表面処理	色調
1	本体	亜鉛めっき鋼板		
2	フード本体	亜鉛めっき鋼板	ポリエステル塗装	表題欄による
		ステンレス	No.4仕上	
3	ダクトカバー	亜鉛めっき鋼板	ポリエステル塗装	表題欄による
		ステンレス	No.4仕上	
4	スライドダクト	亜鉛めっき鋼板	ポリエステル塗装	表題欄による
		ステンレス	No.4仕上	
5	整流板	亜鉛めっき鋼板	ポリエステル塗装	W, BK=ブラック SI, S=シルバーメタリック
6	ケーシング	亜鉛めっき鋼板		
7	モーター	4種コンデンサー誘導電動機E種		
8	ファン	亜鉛めっき鋼板(シロココファン)		
9	フィルター	鋼板製スロットフィルタ1層(ファンシーグリーン仕上:ブラック)		
10	スイッチ	押しボタン式スイッチ(切、弱、中、強、照明)		
11	電源コード	プラグ付ビニル平形コード0.75mm²・2心 2極差込プラグ		
12	照明装置	ミニ電球 1ヶ付(100V 40W 口金:E17)		
13	排気口	亜鉛めっき鋼板	逆風防止シャッター付	*付属品
14	ダクトカバー吊り金具	亜鉛めっき鋼板		*付属品
15	L形ダクト	亜鉛めっき鋼板		*別売品



SNSR-4MA-903LS	189R9900	ステンス No.4仕上	左壁仕様	KA132
SNSR-4MA-903LSI	189R99AA	シルバーメタリック(Sメタリック)	左壁仕様	KA132
SNSR-4MA-903LBK	189R99SW	ブラック(ブラックFJ)	左壁仕様	KA132
SNSR-4MA-903LW	189R99XP	ホワイト(C-202)	左壁仕様	KA132
型名	製品コード	色調	区分No.	
作成	2010/6/18	型名	SNSR-4MA-903L	
更新	****/**/**	図番	1890712	
<b>-FUJIOH-</b> 富士工業株式会社		三角法	尺	1/2
製品姿図				