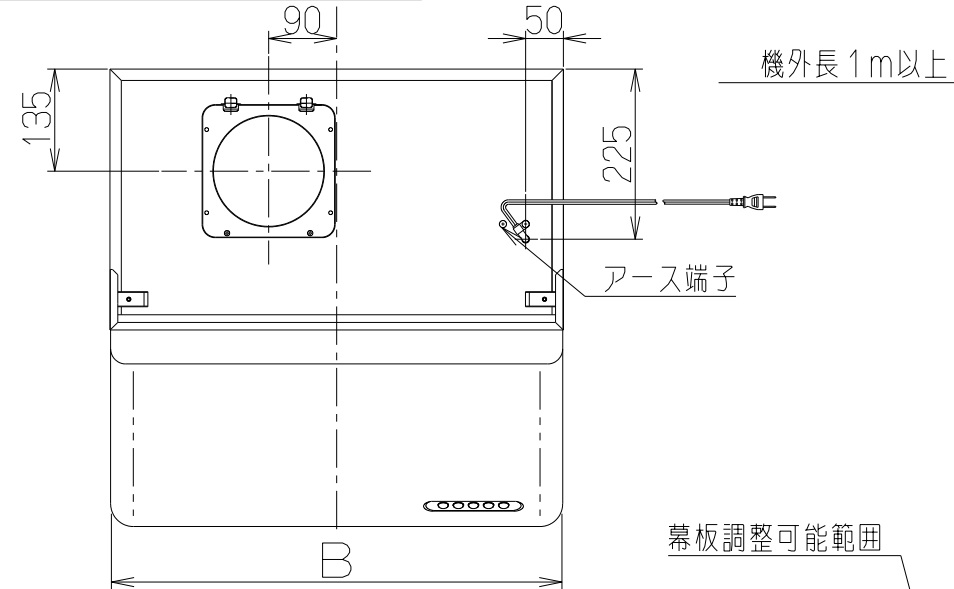
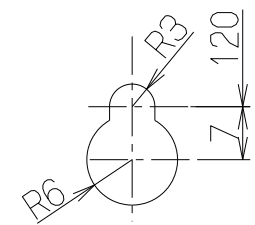


記号	変更履歴	技連番号	年月日	担当
△				
△				
△				

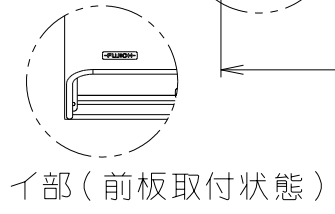
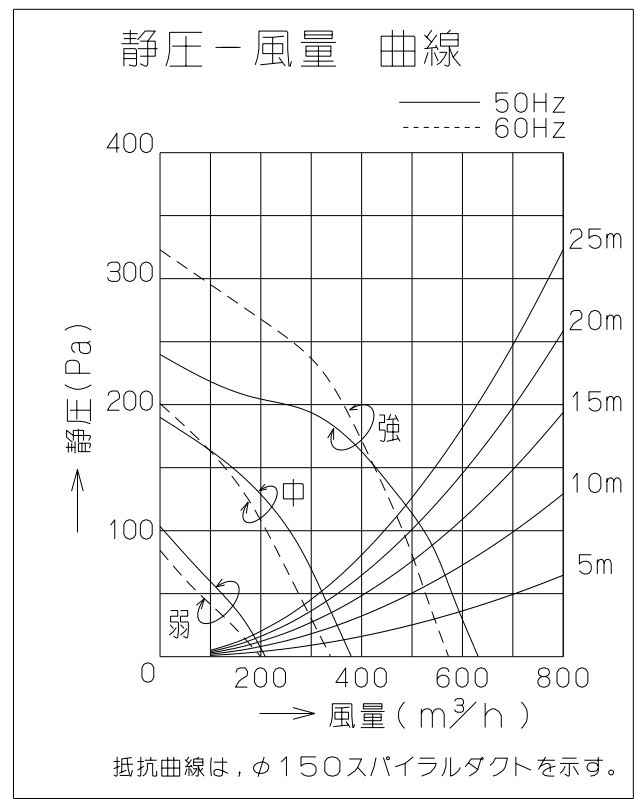
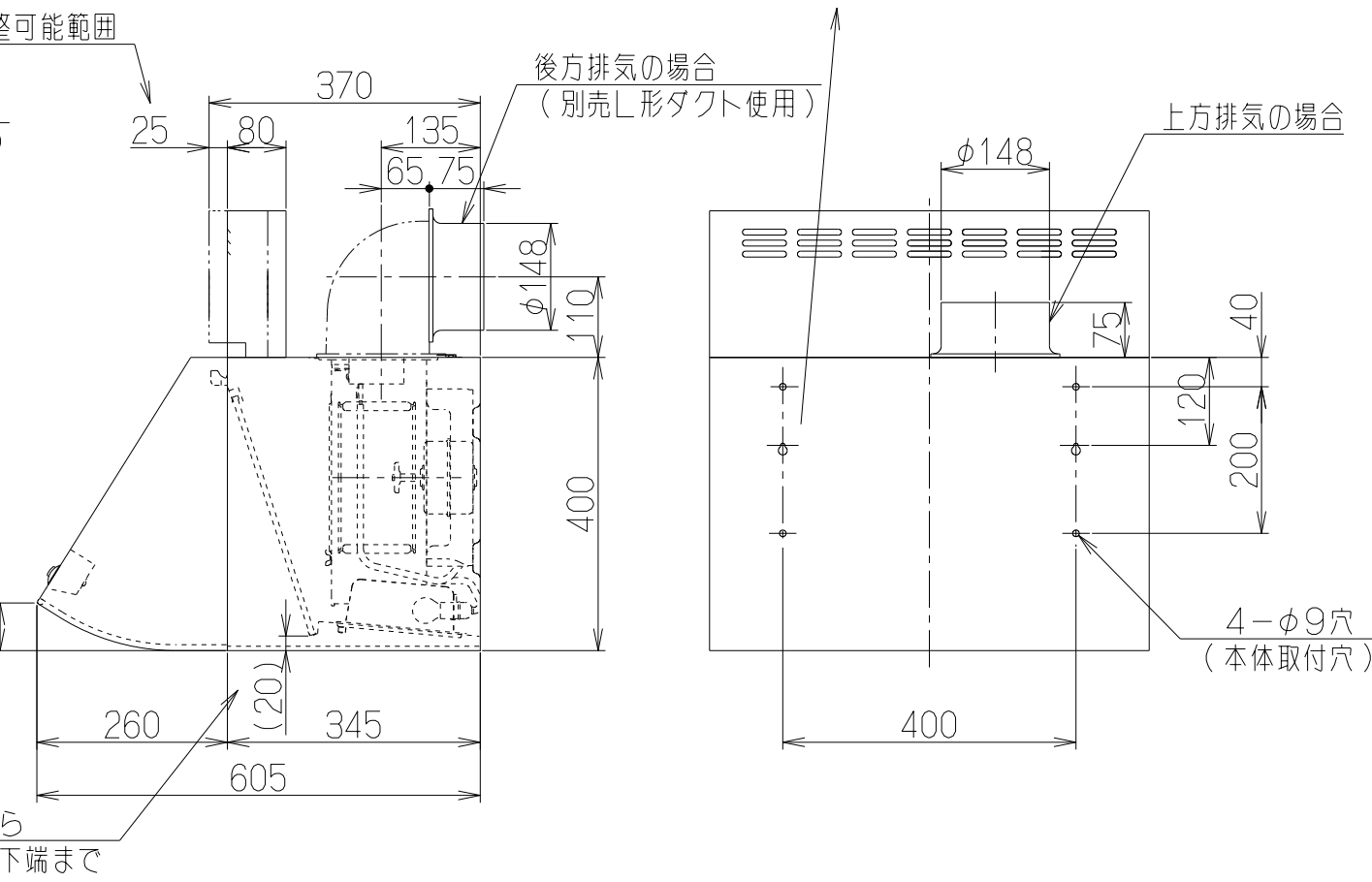
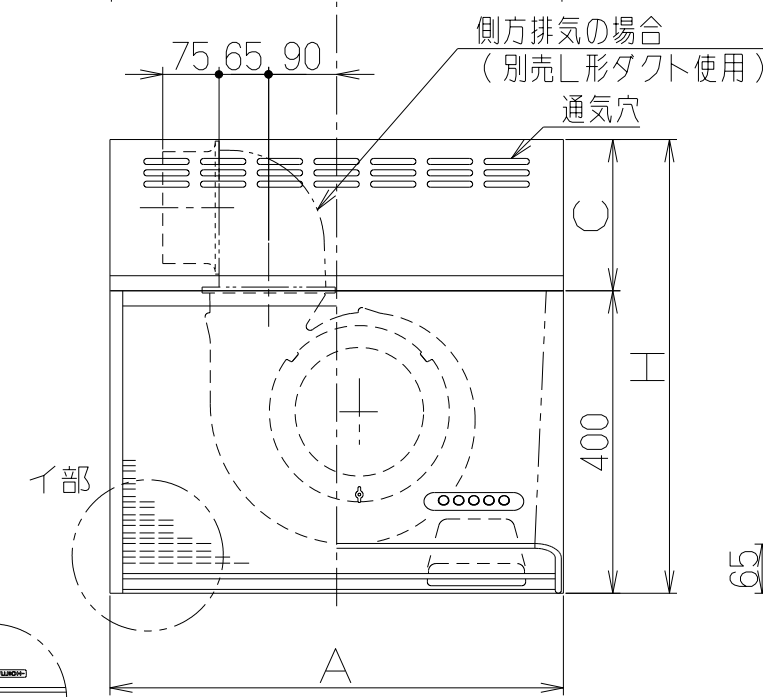


- 付属品 —
- 木ねじ(φ4.5x45)-----2個
 - 座付ねじ(φ5.1x45)---4個
 - 排気口-----1個
 - ソフトテープ-----1個



だるま穴詳細
(本体取付穴:S=1/1)

品番	部品名	材質	表面処理	色調
1	本体	カラー鋼板		ブラック
2	前板	ステンレス	ヘアライン仕上げ	
3	ケーシング	亜鉛めっき鋼板		
4	モーター	4極コンデンサー誘導電動機E種		
5	ファン	亜鉛めっき鋼板(シロココファン)		
6	スイッチ	押ボタンスイッチ(切、弱、中、強、照明)		
7	フィルター	鋼板製スロットフィルタ1層(ファンシーグリーン仕上げ:黒)		
8	排気口	亜鉛めっき鋼板	逆風防止シャッター付	
9	L形ダクト	亜鉛めっき鋼板	※別売部品	
10	幕板	ステンレス	ヘアライン仕上げ	
11	電源コード	プラグ付ビニル平形コード0.75mm ² ・2心		
12	照明装置	ミニ電球 1ヶ付属(定格100V40W 口金:E17)		



特性表

型名	定格電圧 (V)	ノッチ	定格周波数 (Hz)	消費電力 (W)	風量 (m³/h)		騒音 (dB)	製品質量 (kg)
					0 Pa	130 Pa		
BDR-4HLS-601 BDR-4HLS-6017	100	強	50	115	630	470	44	13
60			125	570	450	41		
BDR-4HLS-751 BDR-4HLS-7517		中	50	57	380	—	32	14
60			57	340	—	30		
BDR-4HLS-901 BDR-4HLS-9017		弱	50	31	210	—	25	15
60			31	200	—	25		

風量値はJIS C9603 チャンバー法による

700	300	898	900	BDR-4HLS-9017	169EG7ZA	ステンレス(本体:ブラック)	KA132
		748	750	BDR-4HLS-7517	169EG6ZA	ステンレス(本体:ブラック)	KA132
600	200	598	600	BDR-4HLS-6017	169EG5ZA	ステンレス(本体:ブラック)	KA132
		898	900	BDR-4HLS-901	169EG4ZA	ステンレス(本体:ブラック)	KA132
		748	750	BDR-4HLS-751	169EG3ZA	ステンレス(本体:ブラック)	KA132
		598	600	BDR-4HLS-601	169EG2ZA	ステンレス(本体:ブラック)	KA132
H寸法	C寸法	B寸法	A寸法	型名	製品コード	色調	区分No.
		(前板寸法)	(本体寸法)	作成	2011/ 3/24	型名	BDR-4HLS-601/751/901/6017/7517/9017
				更新	****/ **/ **	図番	1690713
				-FUJIOH- 富士工業株式会社		三角法	尺 1/10
						図名	製品姿図