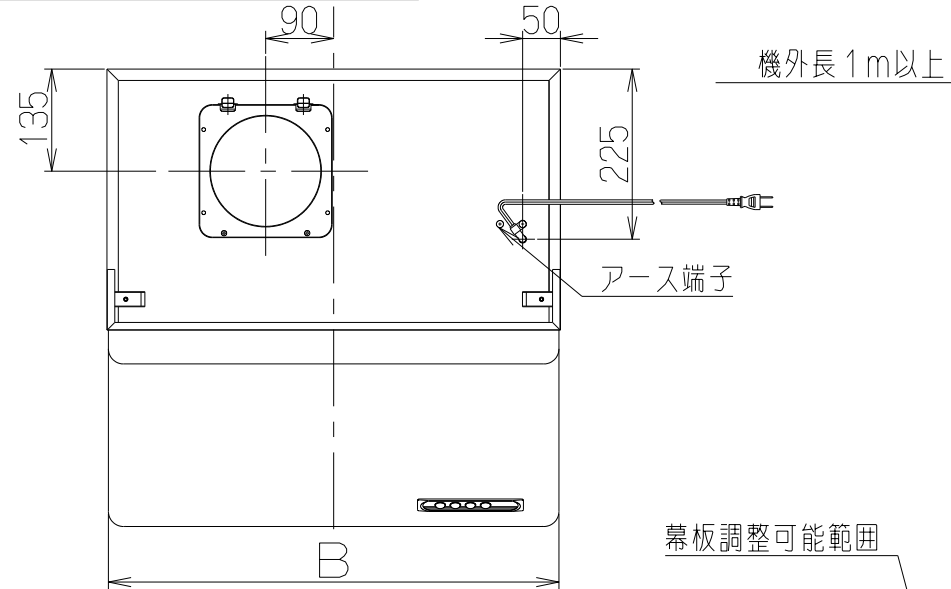
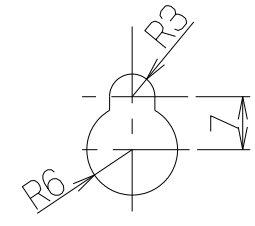


記号	変更履歴	技連番号	年月日	担当
△				
△				
△				



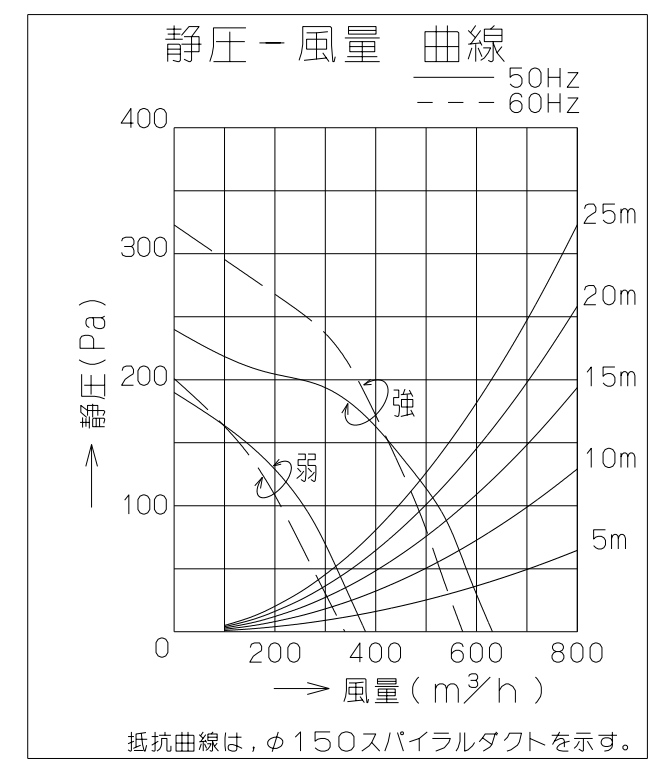
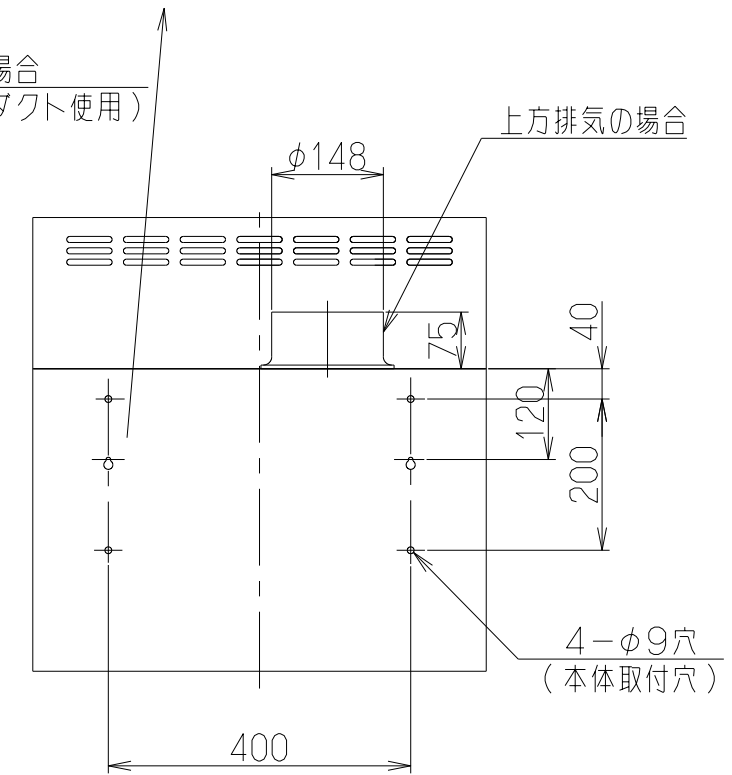
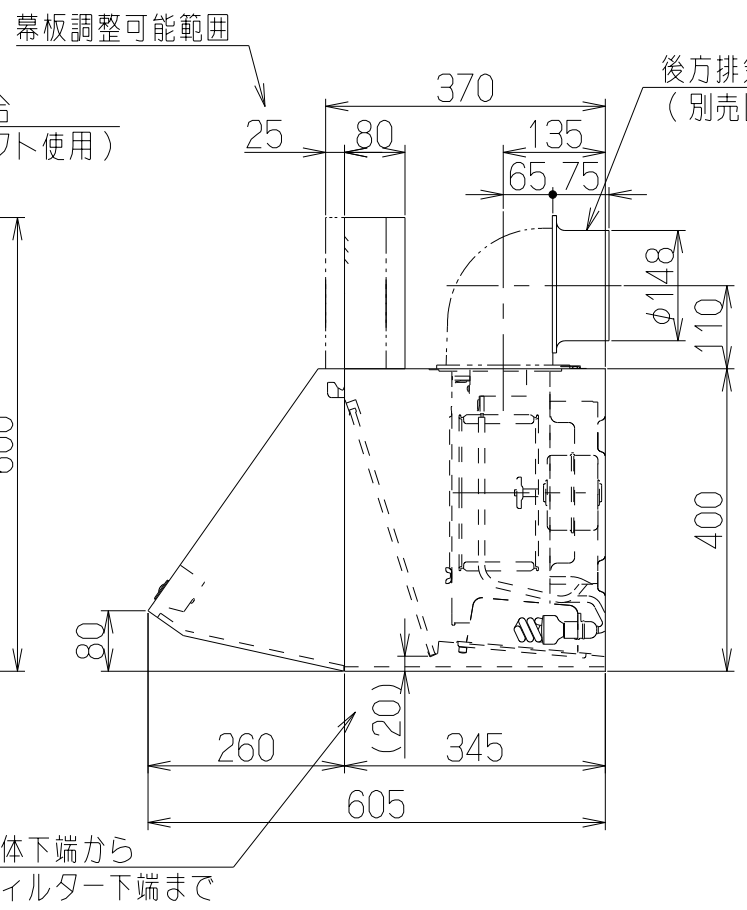
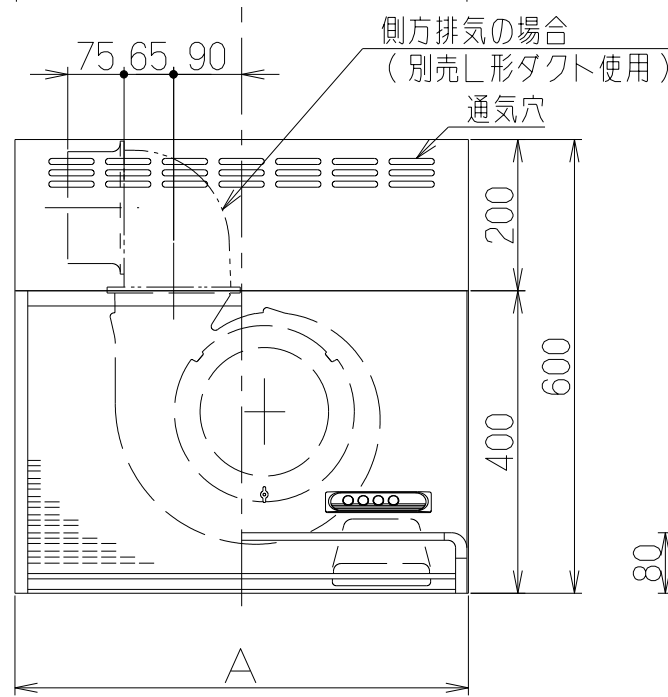
- 付属品 —
- 木ねじ (φ4.5x45) — 2個
 - 座付ねじ (φ5.1x45) — 4個
 - 排気口 — 1個
 - ソフトテープ — 1個



だるま穴詳細
(本体取付穴: S=1/1)

品番	部品名	材質	表面処理	色調
1	本体	亜鉛めっき鋼板(注1)	ポリエステル塗装	表題欄による
2	前板	亜鉛めっき鋼板(注1)	ポリエステル塗装	表題欄による
3	ケーシング	亜鉛めっき鋼板		
4	モーター	4極コンデンサ誘導電動機E種		
5	ファン	亜鉛めっき鋼板(シロッコファン)		
6	スイッチ	押しボタン式(切, 弱, 強, 照明)		
7	フィルター	鋼板製スロットフィルタ1層(ファンシーグリーン仕上: 黒)		
8	排気口	亜鉛めっき鋼板	逆風防止シャッター付	
9	L形ダクト	亜鉛めっき鋼板	※別売部品	
10	幕板	カラー鋼板		表題欄による
11	電源コード	プラグ付ビニル平形コード0.75mm ² 2心		
12	照明装置	電球形蛍光灯 1ヶ付 (40W形 口金: E17 形名EFD10EN)		

(注1) 材質は亜鉛めっき鋼板またはカラー鋼板のいずれかとする。
材質がカラー鋼板の場合は製品の色調にかかわらず本体の天板は黒色とする。



特性表

型名	定格電圧 (V)	ノッチ	定格周波数 (Hz)	消費電力 (W)	風量 (m³/h)		騒音 (dB)	製品質量 (kg)
					0 Pa	130Pa		
BDRF-4HL-601	100	強	50	115	630	470	44	13
BDRF-4HL-751			60	125	570	450	41	14
BDRF-4HL-901		弱	50	57	380	—	32	15
			60	57	340	—	30	—

風量値はJIS C9603 チャンバー法による

電動機形式	4極コンデンサ誘導電動機	絶縁抵抗	10MΩ以上 (500Vメガー)	耐電圧	AC1000V 1分間	絶縁区分	E種
-------	--------------	------	------------------	-----	-------------	------	----

896	900	BDRF-4HL-901SI	169EK5AA	シルバーメタリック(Sメタリック)	KA132
		BDRF-4HL-901BK	169EK5SW	ブラック(ブラックFJ)	KA132
		BDRF-4HL-901W	169EK5XP	ホワイト(C-202)	KA132
746	750	BDRF-4HL-751SI	169EK4AA	シルバーメタリック(Sメタリック)	KA132
		BDRF-4HL-751BK	169EK4SW	ブラック(ブラックFJ)	KA132
		BDRF-4HL-751W	169EK4XP	ホワイト(C-202)	KA132
596	600	BDRF-4HL-601SI	169EK3AA	シルバーメタリック(Sメタリック)	KA132
		BDRF-4HL-601BK	169EK3SW	ブラック(ブラックFJ)	KA132
		BDRF-4HL-601W	169EK3XP	ホワイト(C-202)	KA132
		型名	製品コード	色調	区分No.

B寸法	A寸法	作成	2011/ 2/14	型名	BDRF-4HL-601/751/901
(前板寸法)	(本体寸法)	更新	2011/ 3/ 9	番号	オリジナル 同梱幕板 H=200
		更新	2011/ 3/ 9	図番	1690710
		更新	2011/ 3/ 9	図名	製品姿図

富士工業株式会社

三角法 尺度 1/10