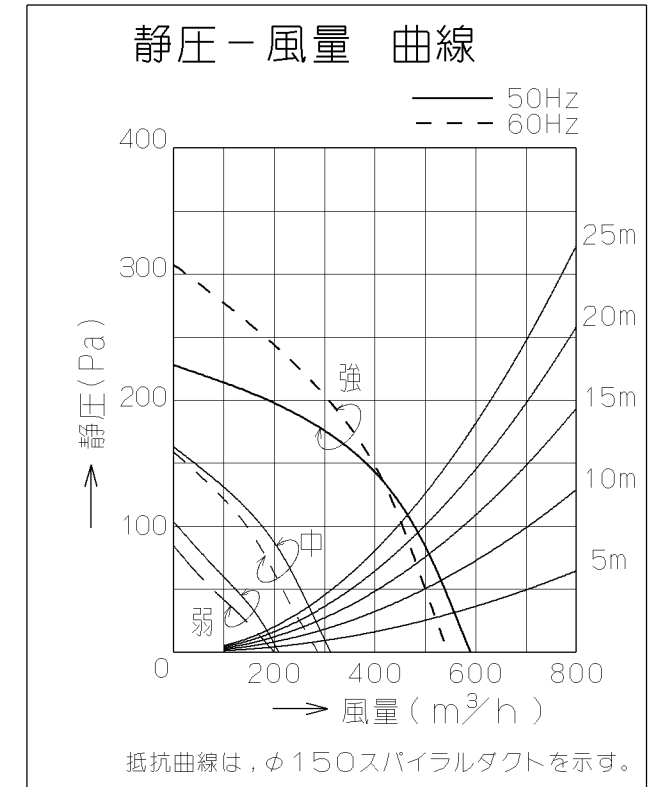
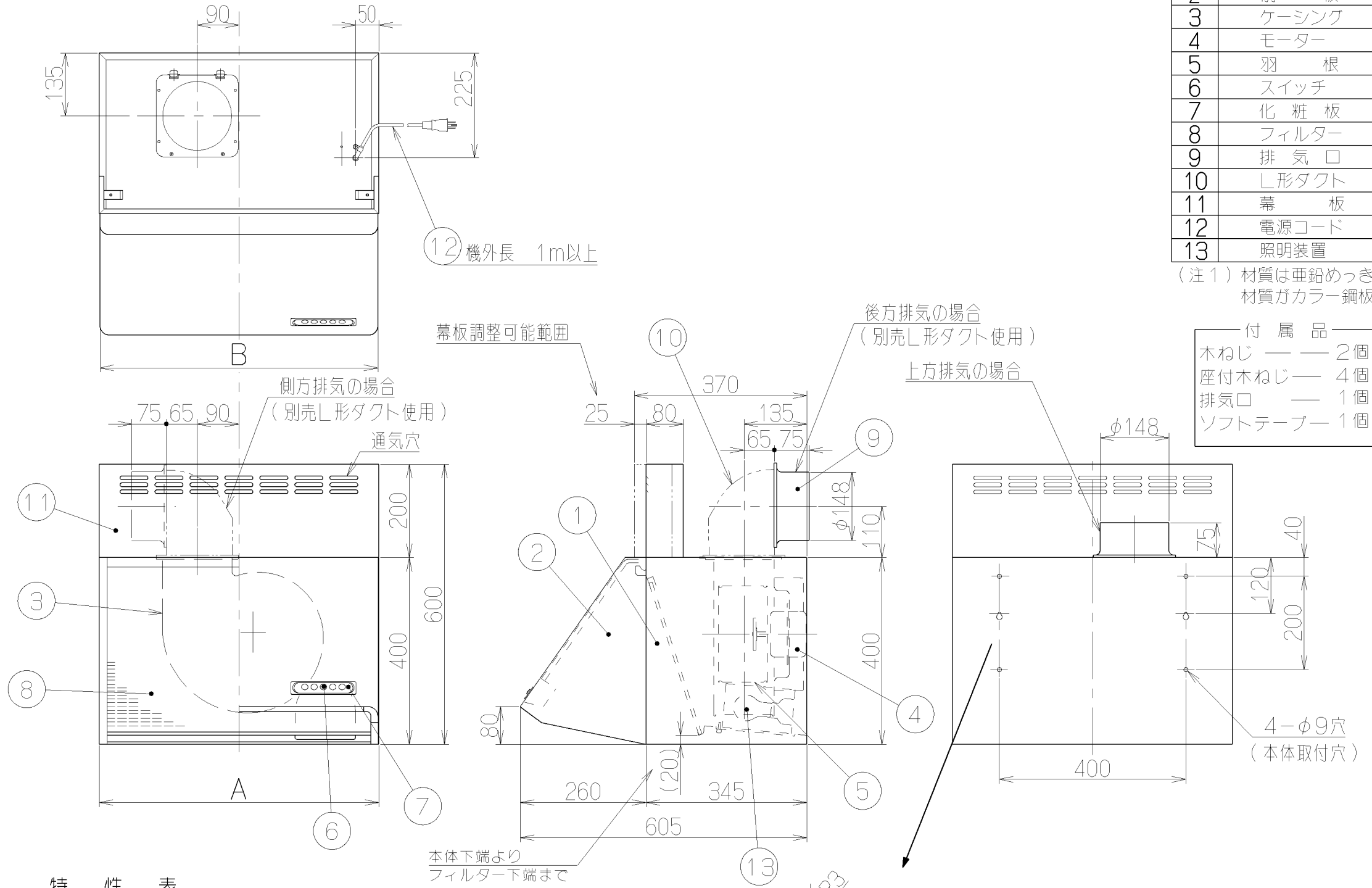


記号	変更履歴	技連番号	年月日	担当
△				
△				
△				

主要部品一欄表				
品番	部品名	材質	表面処理	色調
1	本体	亜鉛めっき鋼板(注1)	ポリエステル塗装	表題欄による
2	前板	亜鉛めっき鋼板(注1)	ポリエステル塗装	表題欄による
3	ケーシング	亜鉛めっき鋼板		
4	モーター	4極コンデンサ誘導電動機E種		
5	羽根	亜鉛めっき鋼板(シロッコファン)		
6	スイッチ	押しボタン式(切, 弱, 中, 強, 照明)		
7	化粧板	ポリカーボネート	バックプリント	
8	フィルター	鋼板製スロットフィルター1層(ファンシーグリーン仕上: 黒)		
9	排気口	亜鉛めっき鋼板	逆風防止シャッター付	
10	L形ダクト	亜鉛めっき鋼板	*別売部品	
11	幕板	カラー鋼板		表題欄による
12	電源コード	ビニルキャブタイヤ丸形コード0.75mm ² ・3心 接地形2極差込みプラグ		
13	照明装置	一般照明用電球 1ヶ付属 (定格100V40W)		

(注1) 材質は亜鉛めっき鋼板またはカラー鋼板のいずれかとする。
材質がカラー鋼板の場合は製品の色調にかかわらず本体の天板は黒色とする。



特性表

型名	定格電圧 (V)	ノッチ	定格周波数 (Hz)	消費電力 (W)	風量 (m ³ /h)		騒音 (dB)	製品質量 (kg)
					0 Pa時	100 Pa時		
BDR-3HE-601BL	100	強	50	101	590	480	42	14
			60	111	550	450	40	
BDR-3HE-751BL	100	中	50	45	315	—	29	17
			60	45	290	—	27	
BDR-3HE-901BL	100	弱	50	28	200	—	22	20
			60	28	180	—	22	

風量値はJIS C9603 チャンバー法による

電動機形式	4極コンデンサ誘導電動機	絶縁抵抗	10MΩ以上 (500Vメガー)	耐電圧	AC1000V 1分間	絶縁区分	E種
-------	--------------	------	------------------	-----	-------------	------	----

896	900	BDR-3HE-901BLBK	169AV8SW	ブラック(ブラックFJ)	KA132
		BDR-3HE-901BLW	169AV8XP	ホワイト(C-202)	KA132
746	750	BDR-3HE-751BLBK	169AV7SW	ブラック(ブラックFJ)	KA132
		BDR-3HE-751BLW	169AV7XP	ホワイト(C-202)	KA132
596	600	BDR-3HE-601BLBK	169AV6SW	ブラック(ブラックFJ)	KA132
		BDR-3HE-601BLW	169AV6XP	ホワイト(C-202)	KA132
B寸法		型名	製品コード	色調	区分No.
A寸法		作成	2003/ 4/18	型名 BDR-3HE-601/751/901BL	
(前板寸法)		(本体寸法)	更新	オリジナル	
			2009/ 1/30	番 1690540	
		富士工業株式会社		製品姿図	