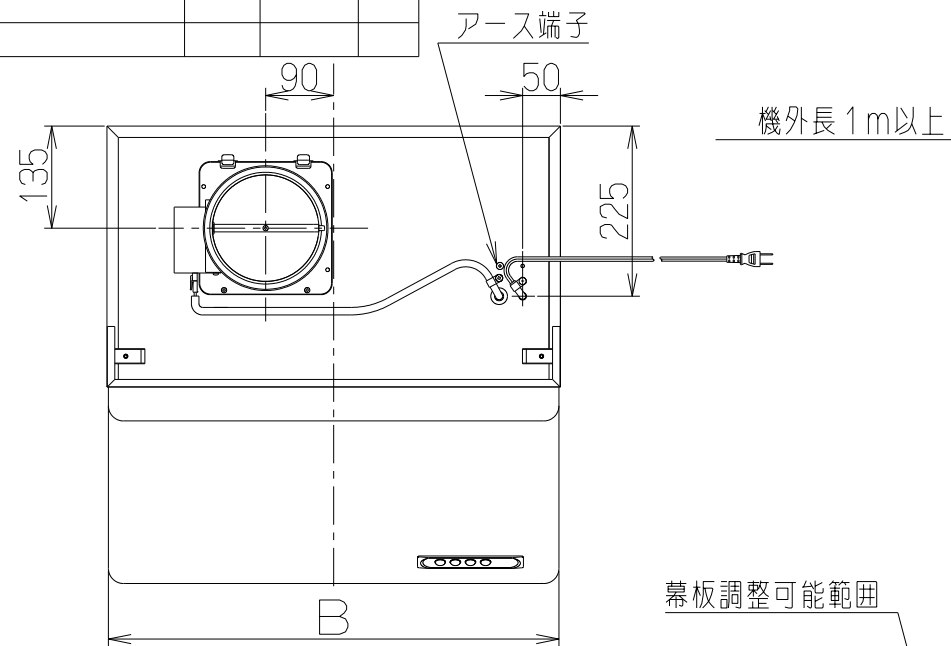
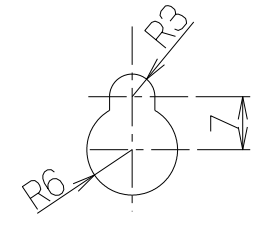


記号	変更履歴	技連番号	年月日	担当
△				
△				
△				



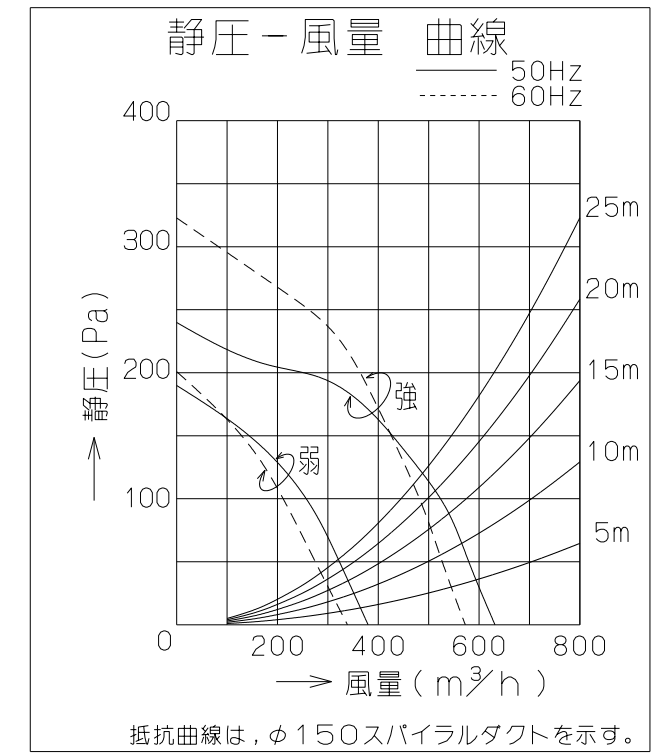
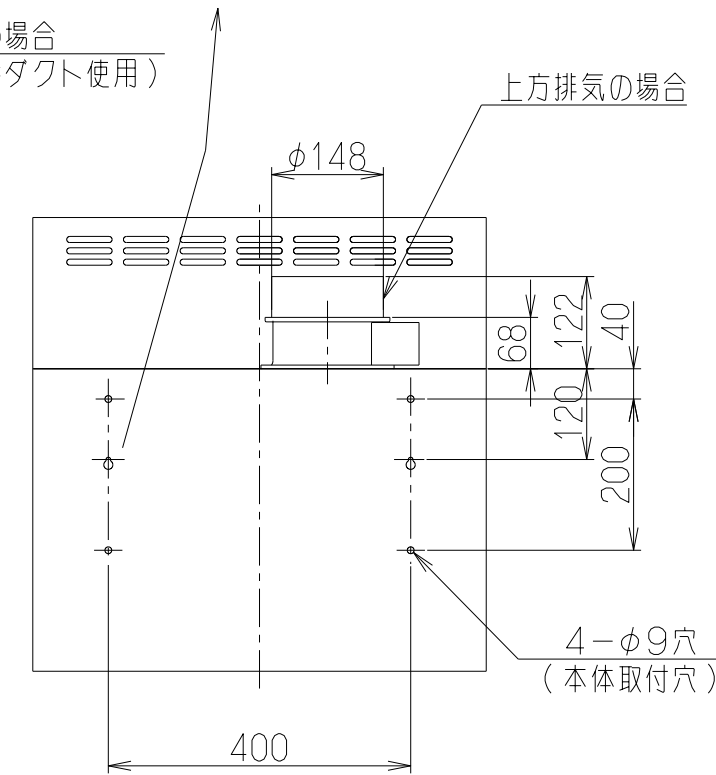
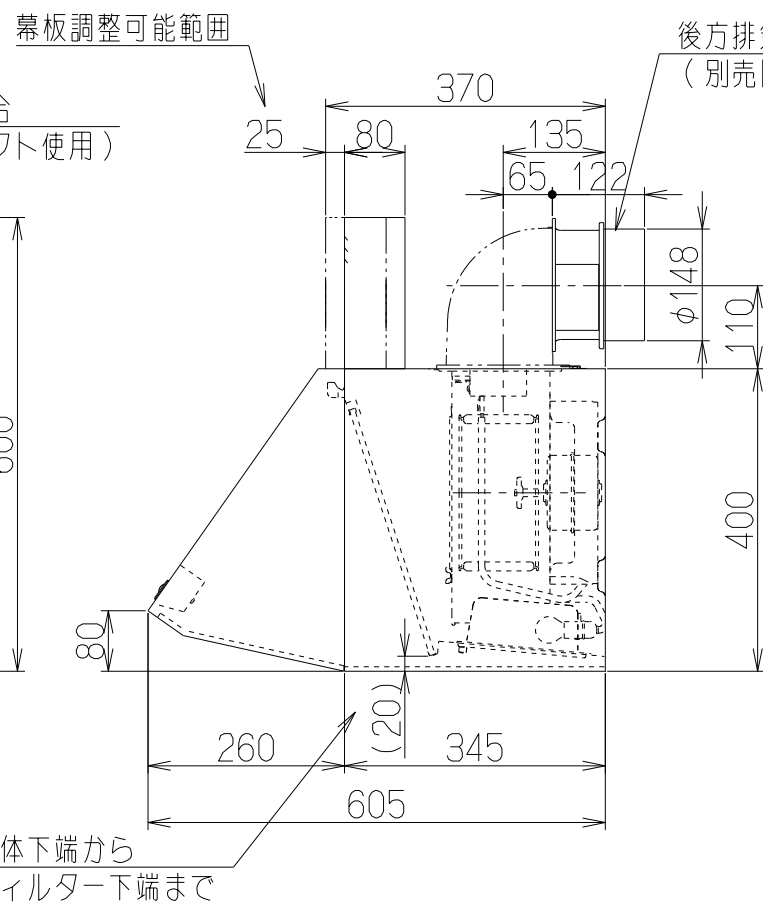
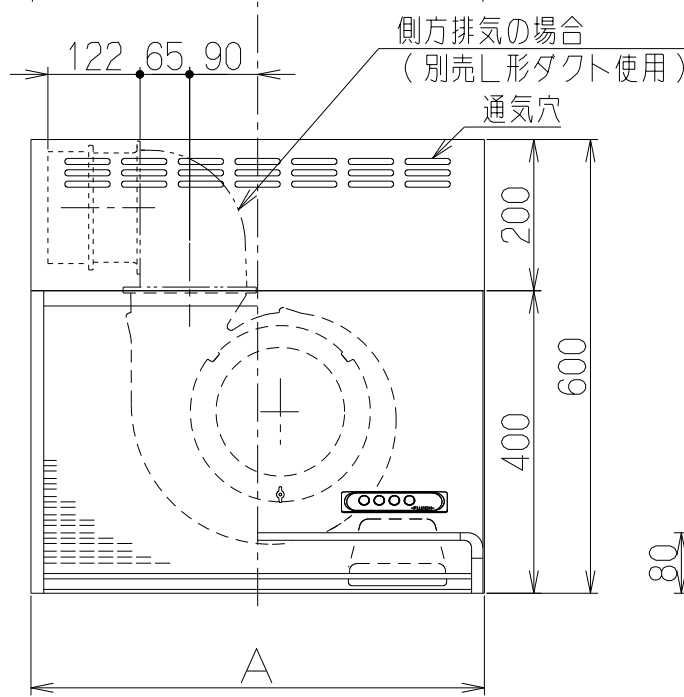
- 付属品 —
- 木ねじ(φ4.5x45)-----2個
  - 座付ねじ(φ5.1x45)---4個
  - 排気口-----1個
  - ソフトテープ-----1個



だるま穴詳細  
(本体取付穴:S=1/1)

品番	部品名	材質	表面処理	色調
1	本体	亜鉛めっき鋼板(注1)	ポリエステル塗装	表題欄による
2	前板	亜鉛めっき鋼板(注1)	ポリエステル塗装	表題欄による
3	ケーシング	亜鉛めっき鋼板		
4	モーター	4極コンデンサー誘導電動機E種		
5	ファン	亜鉛めっき鋼板(シロッコファン)		
6	スイッチ	押しボタン式(切,弱,強,照明)		
7	フィルター	鋼板製スロットフィルタ1層(ファンシーグリーン仕上:黒)		
8	排気口	亜鉛めっき鋼板	電動シャッター付	
9	L形ダクト	亜鉛めっき鋼板	*別売部品	
10	幕板	カラー鋼板		表題欄による
11	電源コード	プラグ付きビニル平形コード0.75mm <sup>2</sup> 2心		
12	照明装置	ミニ電球 1ケ付(定格100V40W 口金:E17)		

(注1) 材質は亜鉛めっき鋼板またはカラー鋼板のいずれかとする。  
材質がカラー鋼板の場合は製品の色調にかかわらず本体の天板は黒色とする。

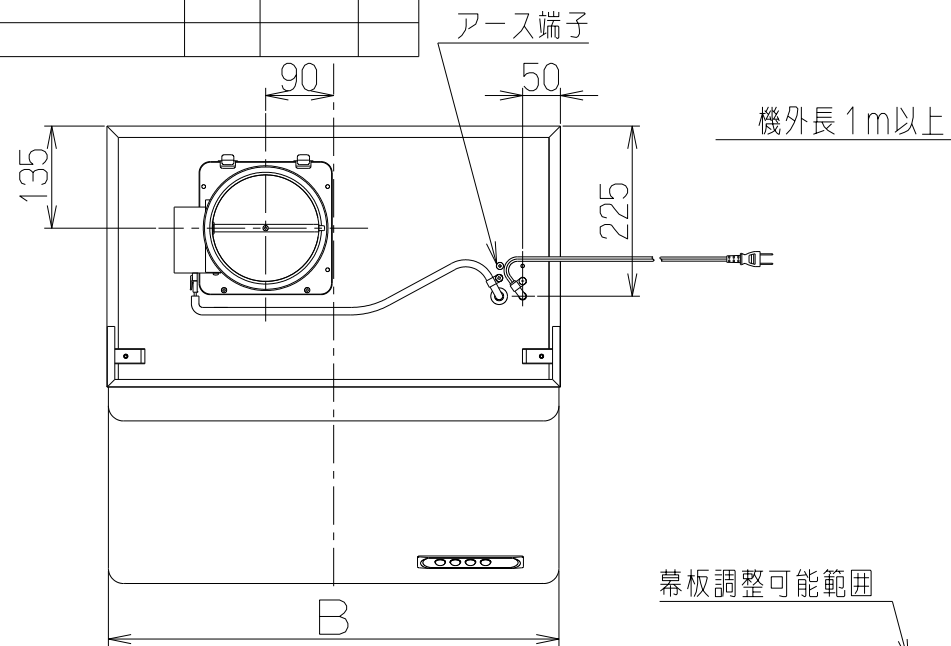


型名	定格電圧 (V)	ノッチ	定格周波数 (Hz)	消費電力 (W)	風量 (m³/h)		騒音 (dB)	製品質量 (kg)
					0 Pa	130Pa		
BDR-4HLD-601 BDR-4HLD-751 BDR-4HLD-901	100	強	50	115	630	470	44	14
			60	125	570	450	41	15
		弱	50	57	380	—	32	16
			60	57	340	—	30	16

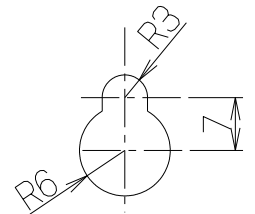
風量値はJIS C9603 チャンバー法による

896	900	BDR-4HLD-901SI	169ET4AA	シルバーメタリック(Sメタリック)	KA132	
		BDR-4HLD-901BK	169ET4SW	ブラック(ブラックFJ)	KA132	
		BDR-4HLD-901W	169ET4XP	ホワイト(C-202)	KA132	
746	750	BDR-4HLD-751SI	169ET3AA	シルバーメタリック(Sメタリック)	KA132	
		BDR-4HLD-751BK	169ET3SW	ブラック(ブラックFJ)	KA132	
		BDR-4HLD-751W	169ET3XP	ホワイト(C-202)	KA132	
596	600	BDR-4HLD-601SI	169ET2AA	シルバーメタリック(Sメタリック)	KA132	
		BDR-4HLD-601BK	169ET2SW	ブラック(ブラックFJ)	KA132	
		BDR-4HLD-601W	169ET2XP	ホワイト(C-202)	KA132	
B寸法 (前板寸法)	A寸法 (本体寸法)	作成	2011/ 3/10		型名 BDR-4HLD-601/751/901 オリジナル 同梱幕板 H=200	
		更新	****/**/**			図番 1690737
-FUJIOH- 富士工業株式会社				三角法	尺 1/10	図名 製品姿図

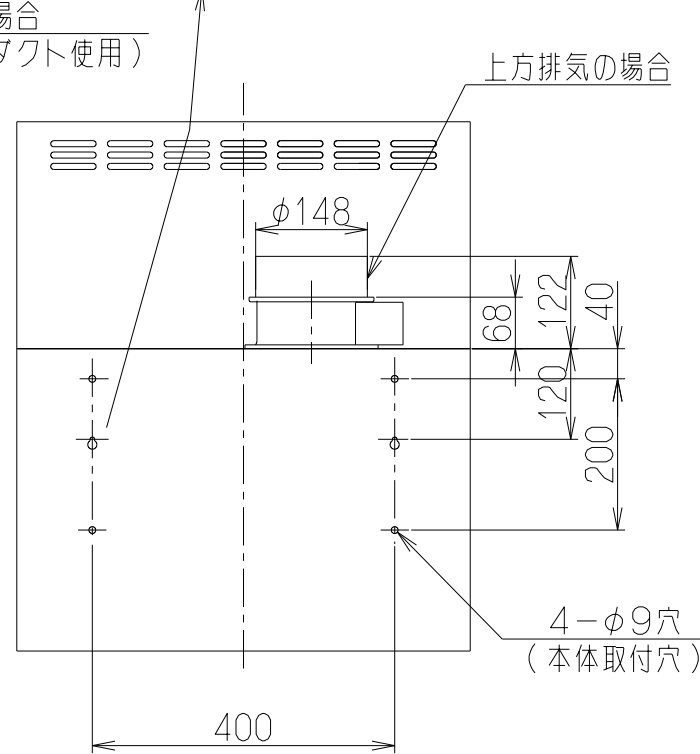
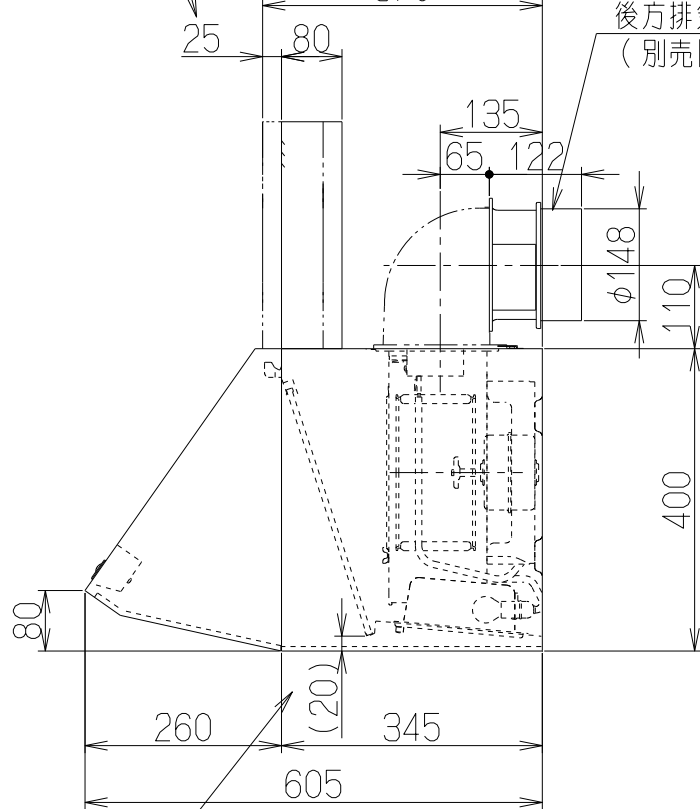
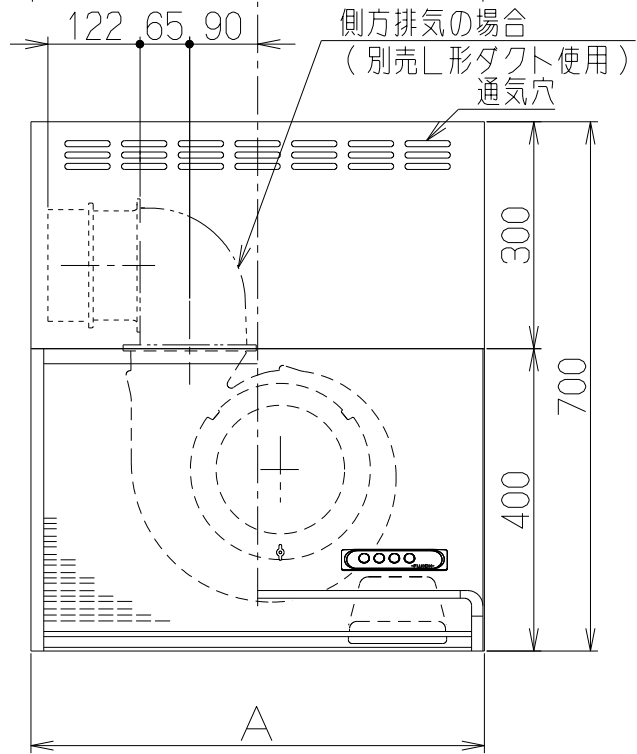
記号	変更履歴	技連番号	年月日	担当
△				
△				
△				



- 付属品 —
- 木ねじ(φ4.5x45)-----2個
  - 座付ねじ(φ5.1x45)---4個
  - 排気口-----1個
  - ソフトテープ-----1個



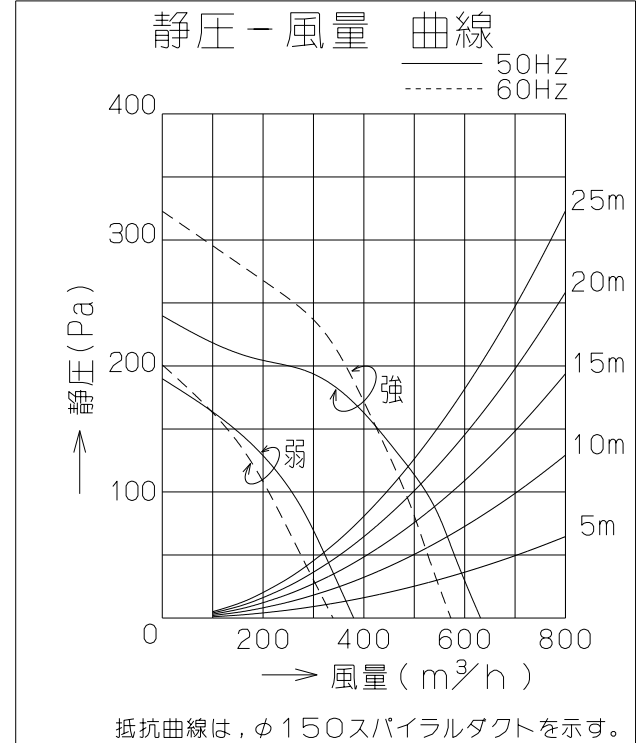
だるま穴詳細  
(本体取付穴: S=1/1)



本体下端から  
フィルター下端まで

品番	部品名	材質	表面処理	色調
1	本体	亜鉛めっき鋼板(注1)	ポリエステル塗装	表題欄による
2	前板	亜鉛めっき鋼板(注1)	ポリエステル塗装	表題欄による
3	ケーシング	亜鉛めっき鋼板		
4	モーター	4極コンデンサー誘導電動機E種		
5	ファン	亜鉛めっき鋼板(シロッコファン)		
6	スイッチ	押しボタン式(切, 弱, 強, 照明)		
7	フィルター	鋼板製スロットフィルタ1層(ファンシーグリーン仕上: 黒)		
8	排気口	亜鉛めっき鋼板	電動シャッター付	
9	L形ダクト	亜鉛めっき鋼板	※別売部品	
10	幕板	カラー鋼板		表題欄による
11	電源コード	プラグ付きビニル平形コード0.75mm <sup>2</sup> 2心		
12	照明装置	ミニ電球 1ケ付 (定格100V40W 口金: E17)		

(注1) 材質は亜鉛めっき鋼板またはカラー鋼板のいずれかとする。  
材質がカラー鋼板の場合は製品の色調にかかわらず本体の天板は黒色とする。



特性表

型名	定格電圧 (V)	ノッチ	定格周波数 (Hz)	消費電力 (W)	風量 (m³/h)		騒音 (dB)	製品質量 (kg)
					0 Pa	130Pa		
BDR-4HLD-6017 BDR-4HLD-7517 BDR-4HLD-9017	100	強	50	115	630	470	44	14
			60	125	570	450	41	15
		弱	50	57	380	—	32	16
			60	57	340	—	30	16

896	900	BDR-4HLD-9017SI	169ET7AA	シルバーメタリック(SメタリックC)	KA132
		BDR-4HLD-9017BK	169ET7SW	ブラック(ブラックFJ)	KA132
		BDR-4HLD-9017W	169ET7XP	ホワイト(C-202)	KA132
746	750	BDR-4HLD-7517SI	169ET6AA	シルバーメタリック(SメタリックC)	KA132
		BDR-4HLD-7517BK	169ET6SW	ブラック(ブラックFJ)	KA132
		BDR-4HLD-7517W	169ET6XP	ホワイト(C-202)	KA132
596	600	BDR-4HLD-6017SI	169ET5AA	シルバーメタリック(SメタリックC)	KA132
		BDR-4HLD-6017BK	169ET5SW	ブラック(ブラックFJ)	KA132
		BDR-4HLD-6017W	169ET5XP	ホワイト(C-202)	KA132

B寸法	A寸法	作成	型名
(前板寸法)	(本体寸法)	2011/ 3/10	BDR-4HLD-6017/7517/9017
		更新 ****/ **/ **	オリジナル 同梱幕板 H=300
			1690738
			製品姿図

**-FUJIOH-** 富士工業株式会社

三角法 尺度 1/10

風量値はJIS C9603 チャンバー法による