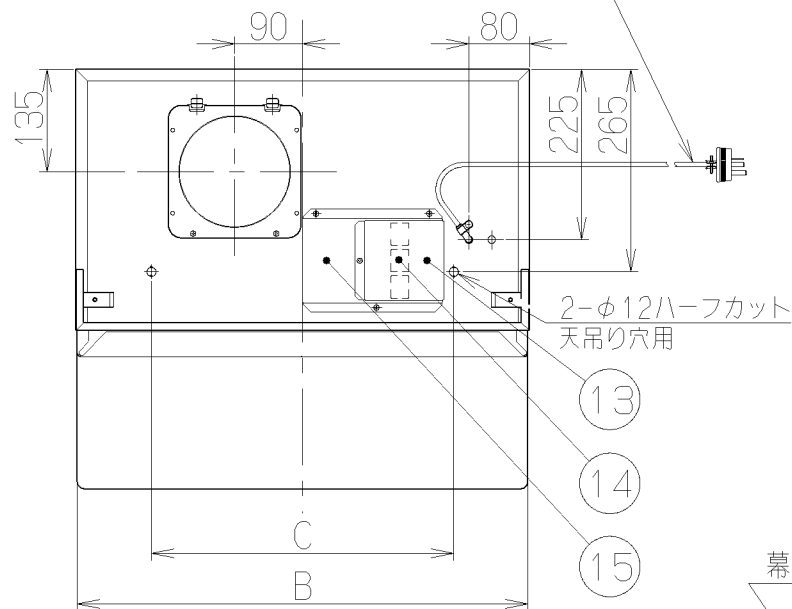
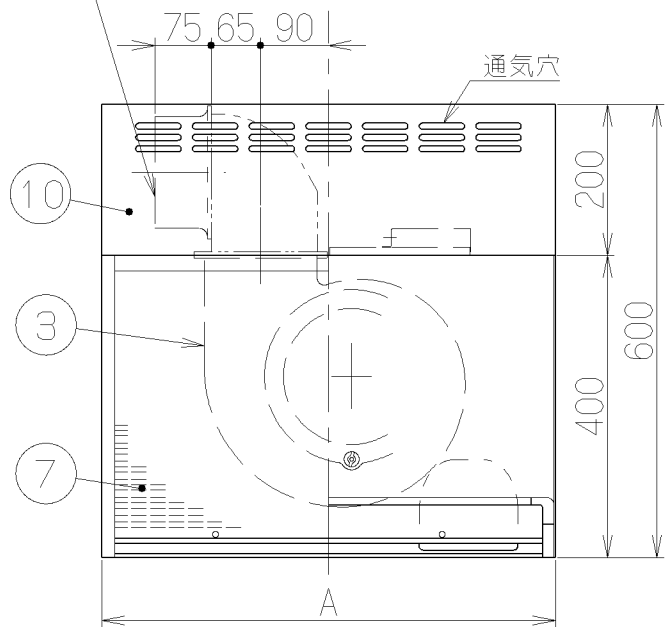


記号	変更履歴	抜番番号	年月日	担当
△				
△				
△				
△				

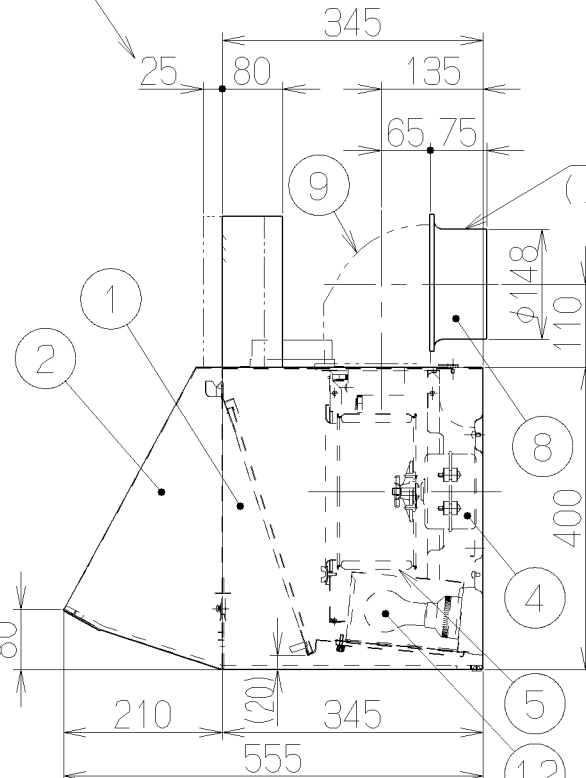
機外長1m以上
*1部



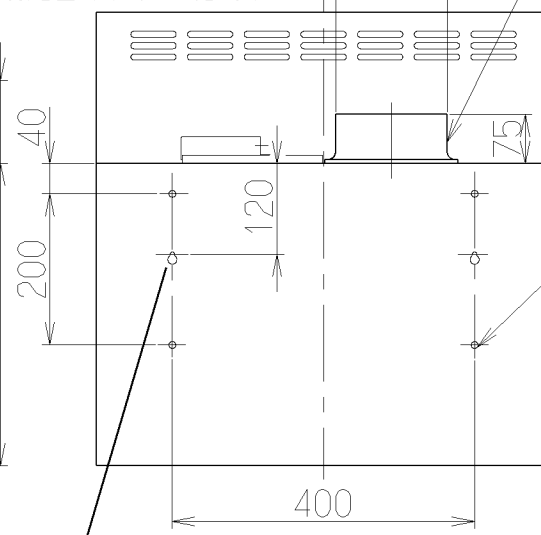
側方排気の場合
(別売L形ダクト使用)



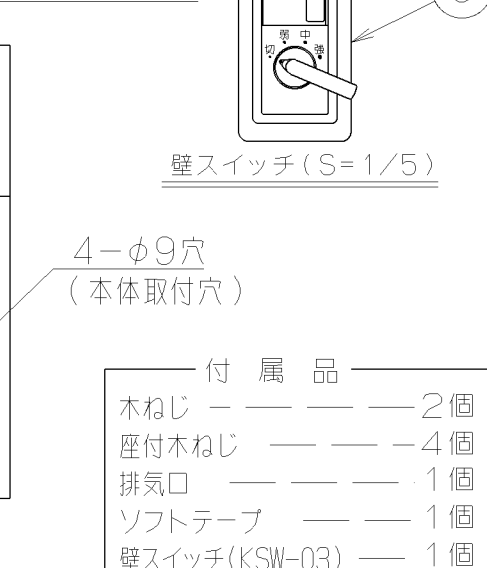
幕板調整可能範囲



後方排気の場合
(別売L形ダクト使用)



上方排気の場合

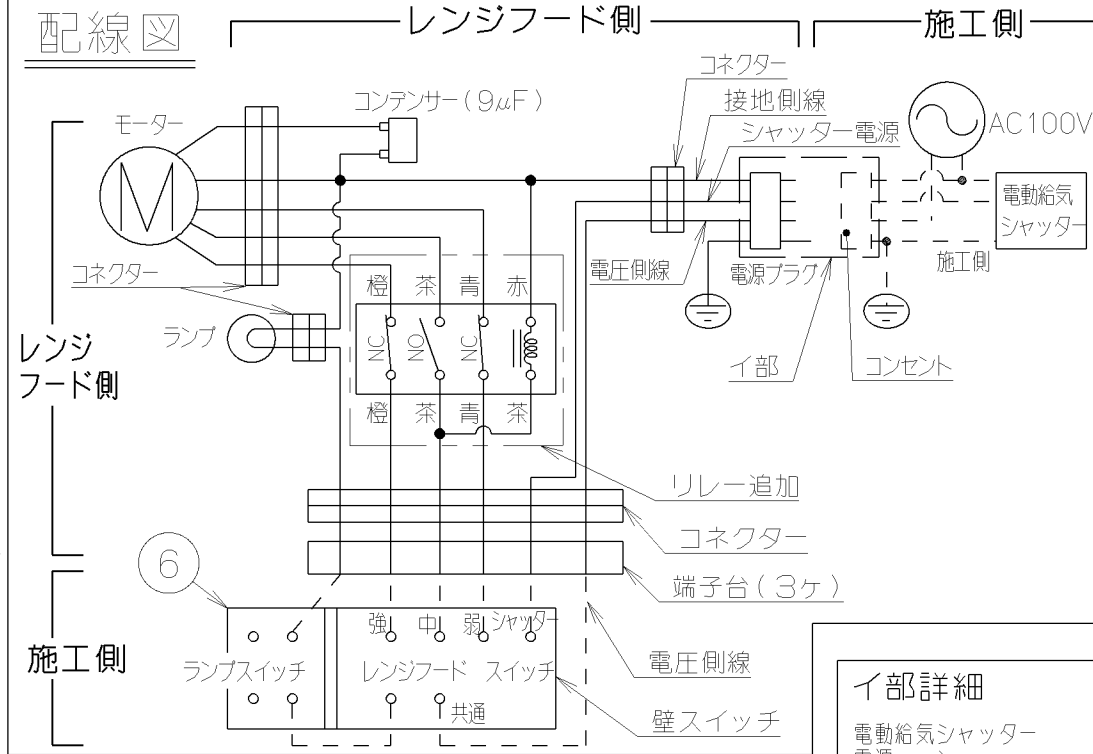


特性表

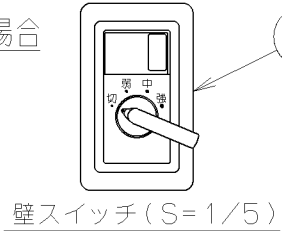
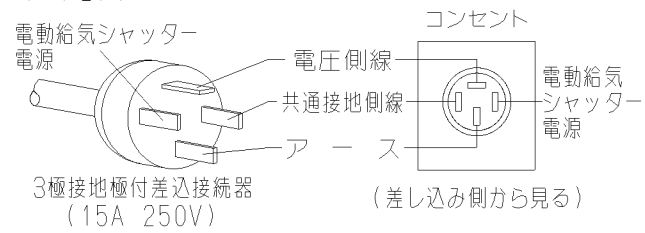
型名	定格電圧 (V)	ノッチ	定格周波数 (Hz)	消費電力 (W)	風量 (m³/h)		騒音 (dB)	製品質量 (kg)
					0 Pa時	130Pa時		
BDR-4HK3-606BL	100	強	50	115	630	470	44	14
			60	125	570	450	41	
BDR-4HK3-756BL	100	中	50	57	380	—	32	17
			60	57	340	—	30	
BDR-4HK3-906BL	100	弱	50	31	210	—	25	20
			60	31	200	—	25	

風量値はJIS C9603 チャンバー法による

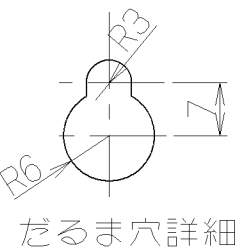
配線図



イ部詳細

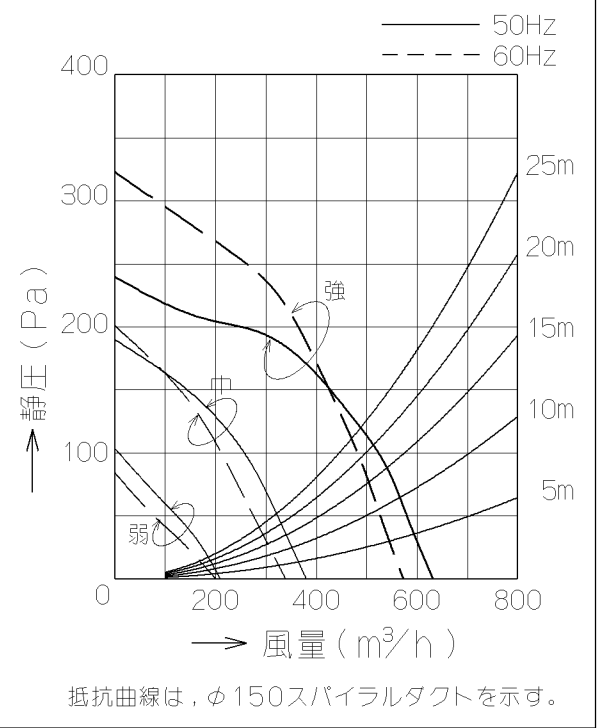


- 付属品
- 木ねじ — 2個
 - 座付木ねじ — 4個
 - 排気口 — 1個
 - ソフトテープ — 1個
 - 壁スイッチ(KSW-03) — 1個



品番	部品名	材質	表面処理	色調
1	本体	亜鉛鉄板	ポリエステル粉体塗装	表題欄による
2	前板	亜鉛鉄板	ポリエステル粉体塗装	表題欄による
3	ケーシング	亜鉛鉄板		
4	モーター	4極コンデンサ誘導電動機E種		
5	羽根	亜鉛鉄板 (シロココファン)		
6	壁スイッチ	ロータリー式	付属品	
7	フィルター	アルミニウム製スロットフィルター 1層 (ファンシークリーン仕上げ)		
8	排気口	亜鉛鉄板	逆風防止シャッター付	
9	L形ダクト	亜鉛鉄板	*別売部品	
10	幕板	カラー鋼板		表題欄による
11	電源コード	ビニルキャブタイヤ丸形コード 0.75mm²・4心 3極接地極付差込接続器		
12	照明装置	一般照明用電球 1ヶ付属 (定格100V40W)		
13	端子台カバー	亜鉛鉄板		
14	端子台	杉本電器製 KTA-33611-A		
15	端子取付台	亜鉛鉄板		

静圧-風量 曲線



寸法	型名	色調	製品コード		
700	896	900	BDR-4HK3-906BLW	ホワイト	169X70
550	746	750	BDR-4HK3-756BLW	ホワイト	169X69
400	596	600	BDR-4HK3-606BLW	ホワイト	169X68
700	896	900	BDR-4HK3-906BLBK	ブラック	169X64
550	746	750	BDR-4HK3-756BLBK	ブラック	169X63
400	596	600	BDR-4HK3-606BLBK	ブラック	169X62
作成	2000/ 8/23		型名	BDR-4HK3-606/756/906BL	
更新	2003/ 7/ 8		図番	4型3速壁スイッチ仕様 (BL認定品)	
富士工業株式会社	三角法	尺度 1/10	図名	1690419	
製品姿図					