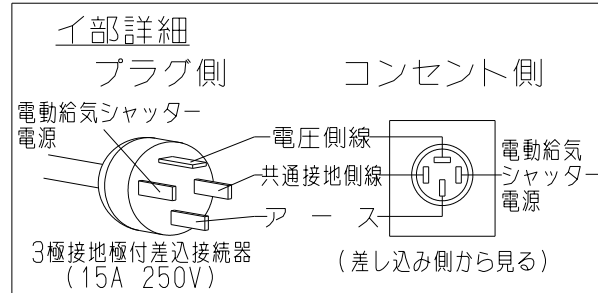
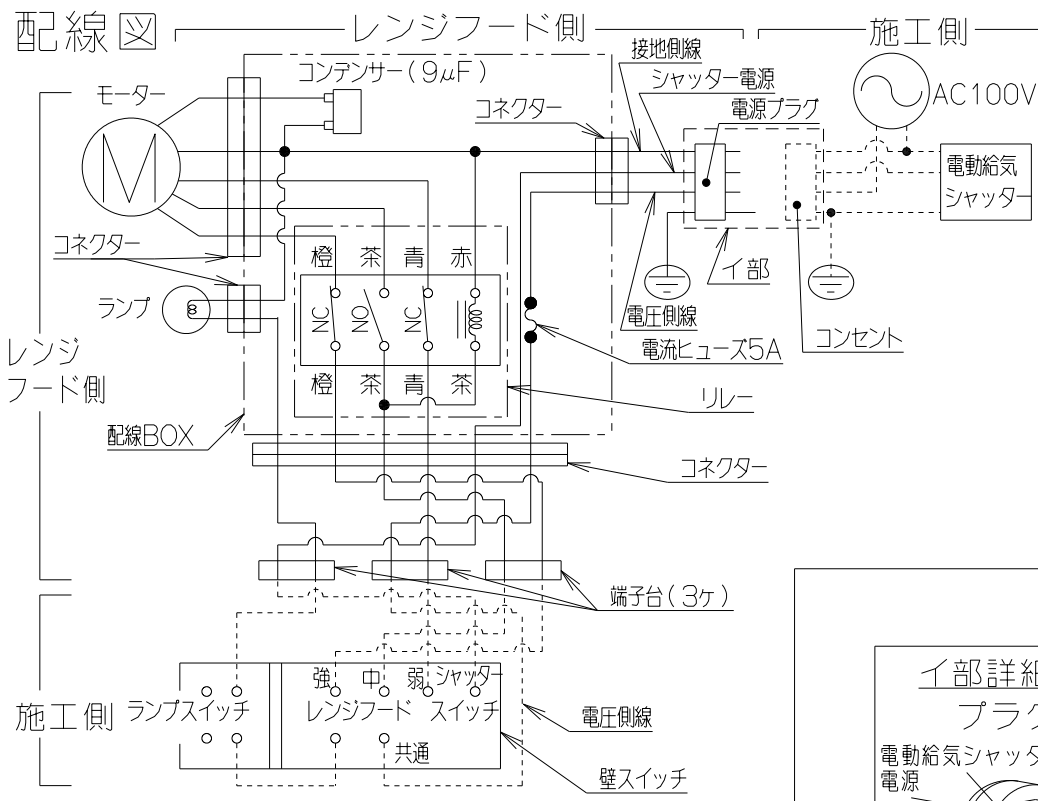
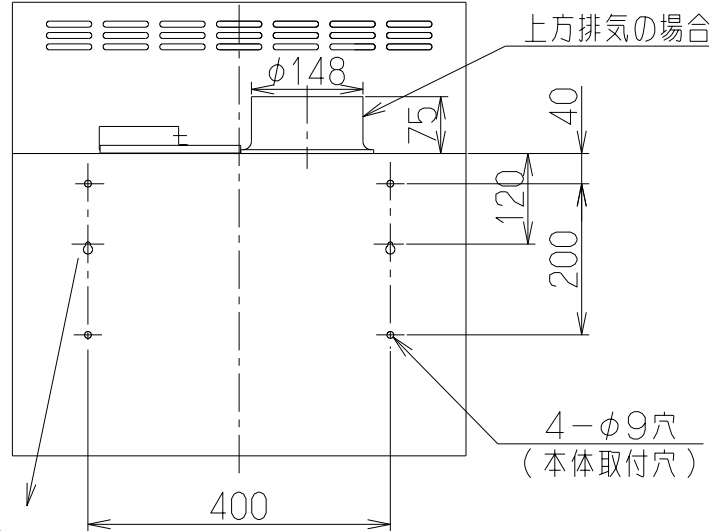
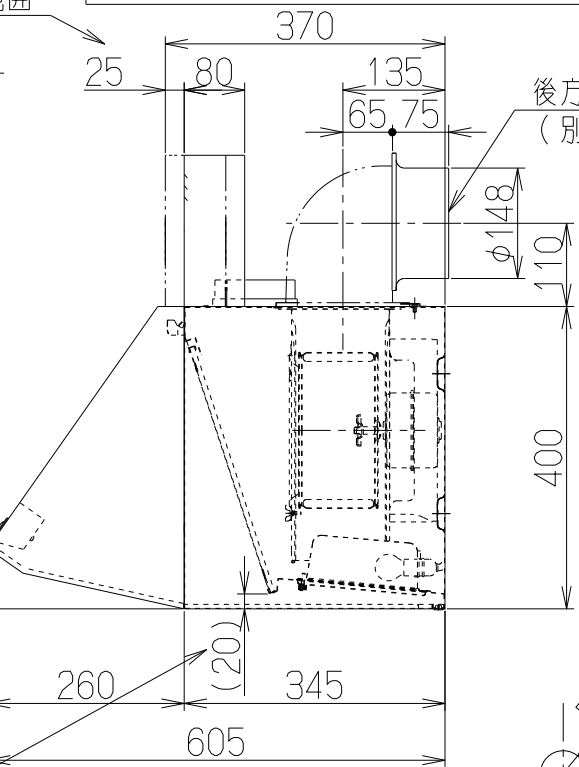
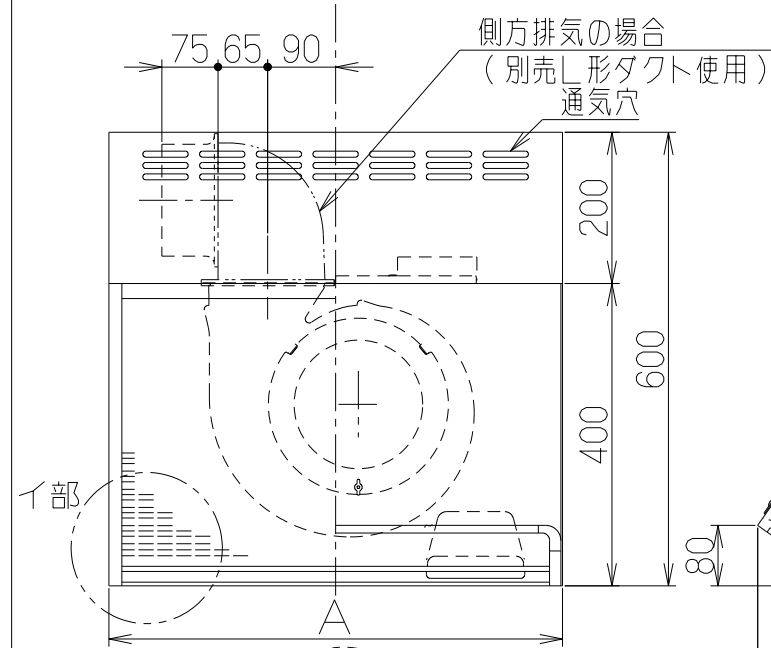
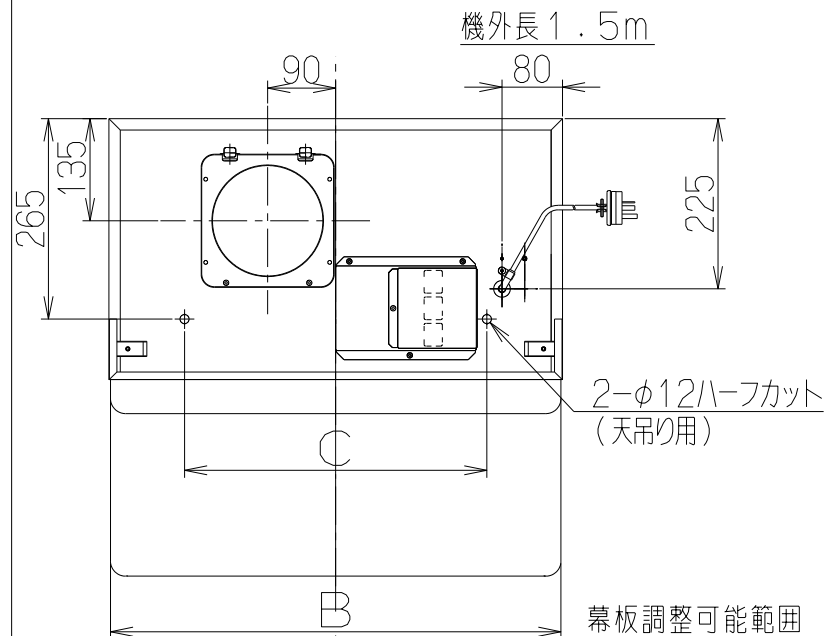
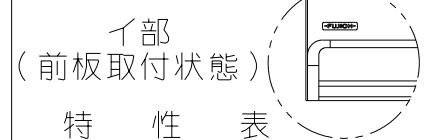
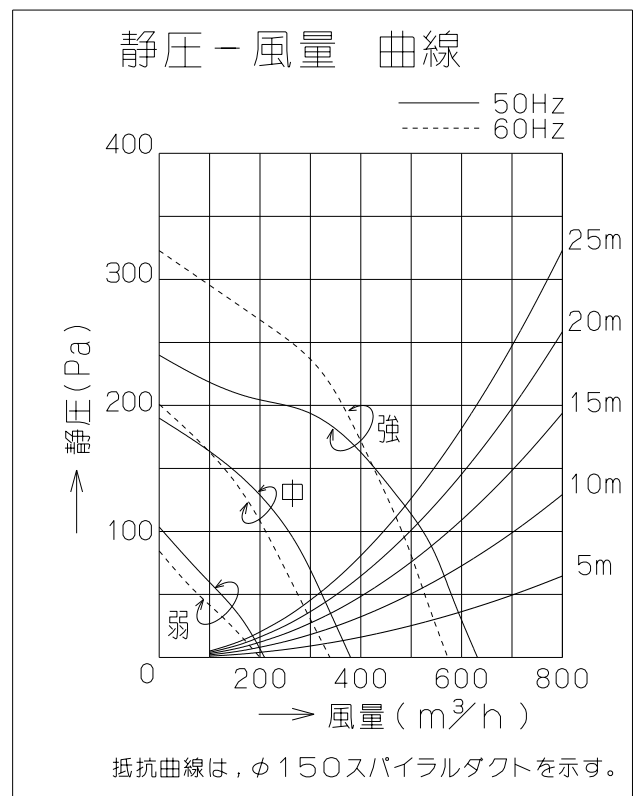


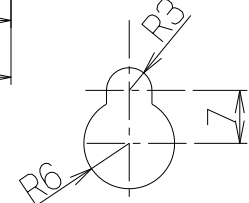
記号	変更履歴	校番号	年月日	担当
△				
△				
△				



品番	部品名	材質	表面処理	色調
1	本体	亜鉛めっき鋼板	ポリエステル塗装	表題欄による
2	前板	亜鉛めっき鋼板	ポリエステル塗装	表題欄による
3	ケーシング	亜鉛めっき鋼板		
4	モーター	4極コンデンサー誘導電動機E種		
5	ファン	亜鉛めっき鋼板 (シロッコファン)		
6	壁スイッチ	ロータリー式	付属品	
7	フィルター	鋼板製スロットフィルタ1層 (ファンシーグリーン仕上:ブラック)		
8	排気口	亜鉛めっき鋼板	逆風防止シャッター付	
9	L形ダクト	亜鉛めっき鋼板	※別売品	
10	幕板	カラー鋼板		表題欄による
11	電源コード	ビニルキャブタイヤ丸形コード0.75mm <sup>2</sup> ・4心 3極接地極付差込プラグ		
12	照明装置	ミニ電球 1ケ付 (定格100V40W 口金:E17)		
13	端子台カバー	亜鉛めっき鋼板		
14	端子台	杉本電器製 KTA-33611-A		
15	端子取付台	亜鉛めっき鋼板		



本体下端から  
フィルター下端まで



だるま穴詳細  
(本体取付穴: S=1/1)

付属品  
座付ねじ(φ5.1x45)---4本  
木ねじ(φ4.5x45)-----2本  
ソフトテープ-----1本

型名	定格電圧 (V)	ノッチ	定格周波数 (Hz)	消費電力 (W)	風量 (m³/h)		騒音 (dB)	製品質量 (kg)
					0 Pa	130 Pa		
BDR-4HLK3-601BL	100	強	50	115	630	470	44	13
			60	125	570	450	41	
中		50	57	380	—	32	14	
		60	57	340	—	30		
弱		50	31	210	—	25	15	
		60	31	200	—	25		

風量値はJIS C9603 チャンパー法による

C寸法	B寸法	A寸法	型名	製品コード	色調	区分No.
700	896	900	BDR-4HLK3-901BLSI	169EZ9AA	シルバーメタリック(Sメタリック)	KA132
			BDR-4HLK3-901BLBK	169EZ9SW	ブラック(ブラックFJ)	KA132
			BDR-4HLK3-901BLW	169EZ9XP	ホワイト(C-202)	KA132
550	746	750	BDR-4HLK3-751BLSI	169EZ8AA	シルバーメタリック(Sメタリック)	KA132
			BDR-4HLK3-751BLBK	169EZ8SW	ブラック(ブラックFJ)	KA132
			BDR-4HLK3-751BLW	169EZ8XP	ホワイト(C-202)	KA132
400	596	600	BDR-4HLK3-601BLSI	169EZ7AA	シルバーメタリック(Sメタリック)	KA132
			BDR-4HLK3-601BLBK	169EZ7SW	ブラック(ブラックFJ)	KA132
			BDR-4HLK3-601BLW	169EZ7XP	ホワイト(C-202)	KA132
			型名	製品コード	色調	区分No.
			作成	2011/ 4/27	型名	BDR-4HLK3-601/751/901BL
			更新	****/**/**	図番	オリジナル 同梱幕板 H=200
			-FUJIOH- 富士工業株式会社		図名	1690757
			三角法 尺度 1/10		製品姿図	