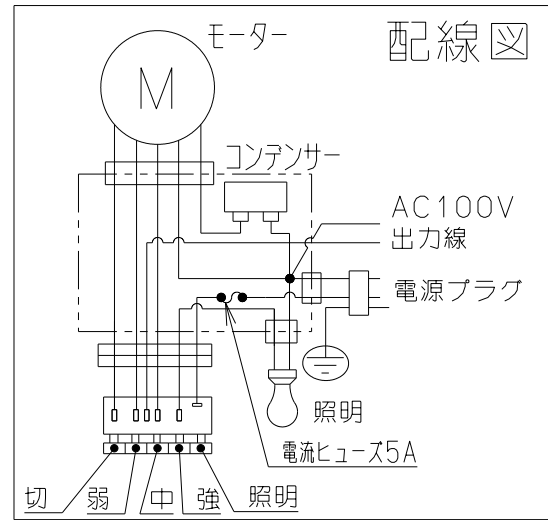
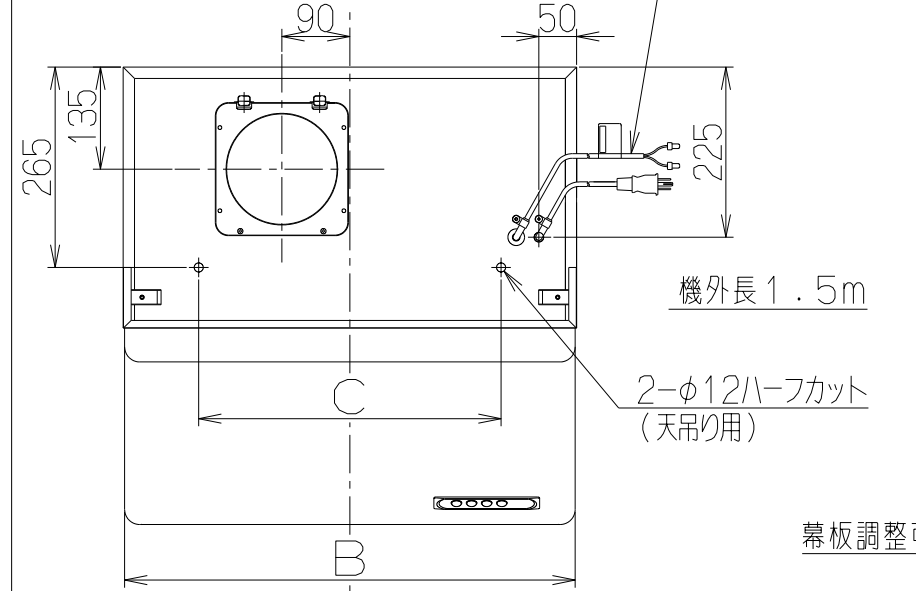
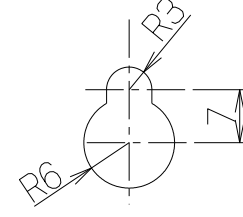


記号	変更履歴	枝番号	年月日	担当
△				
△				
△				



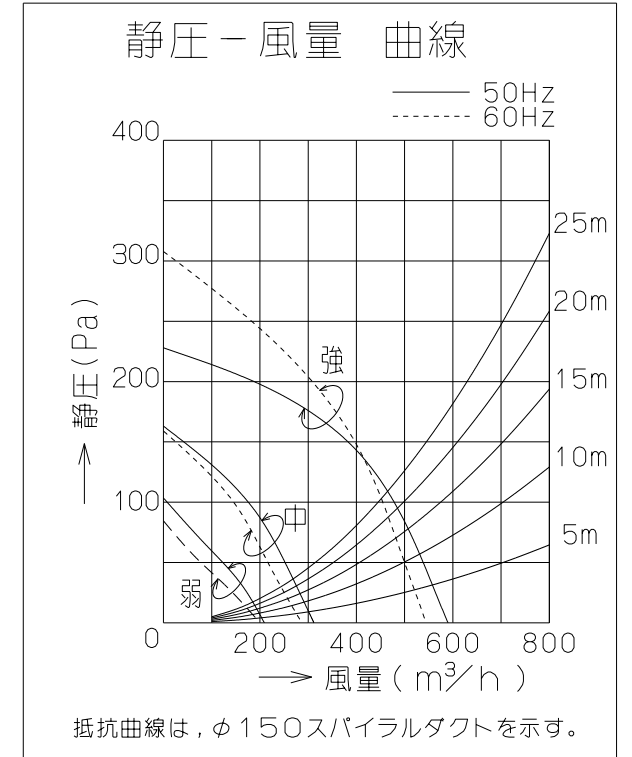
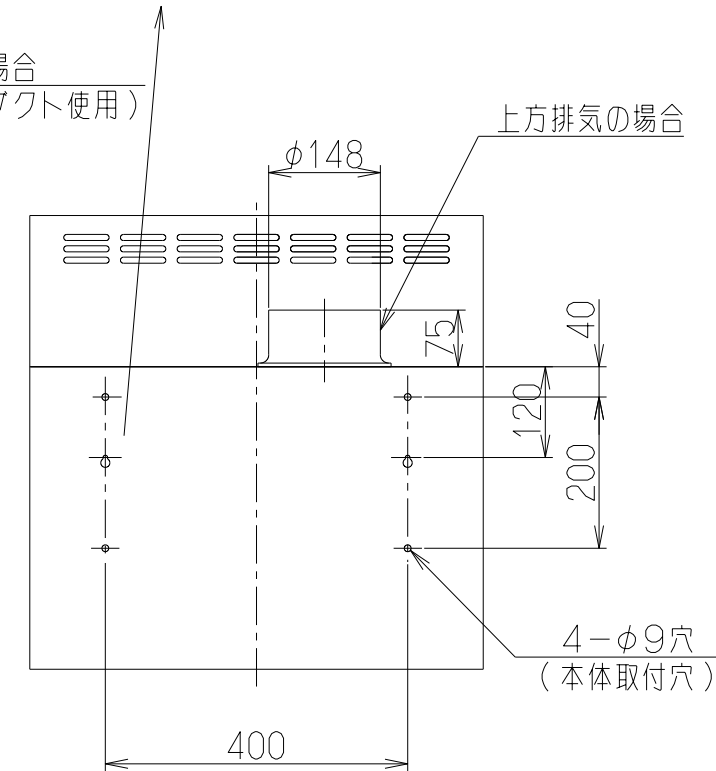
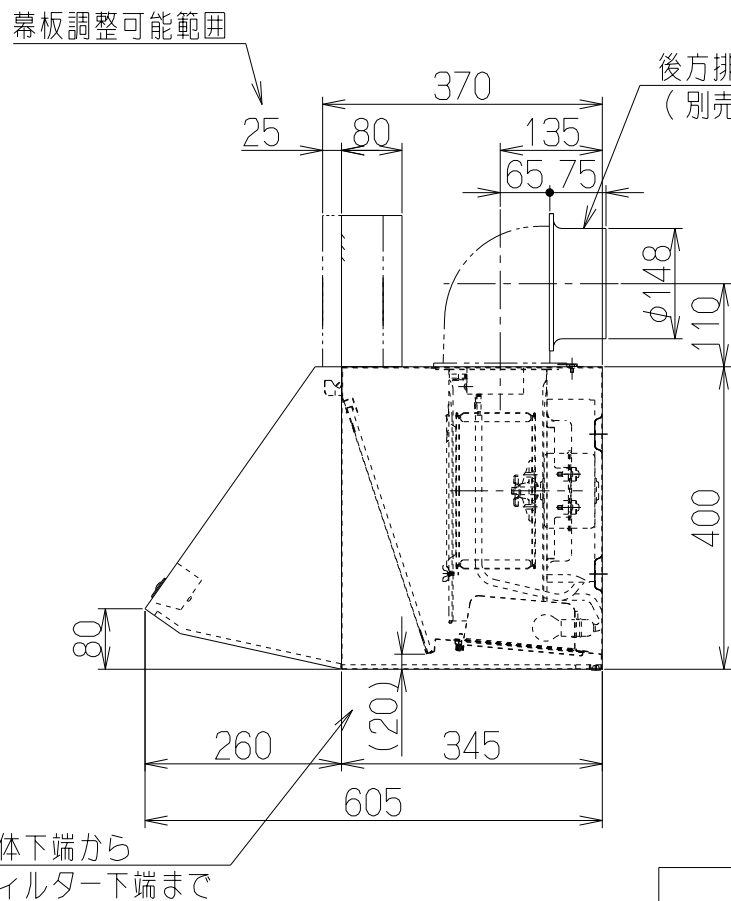
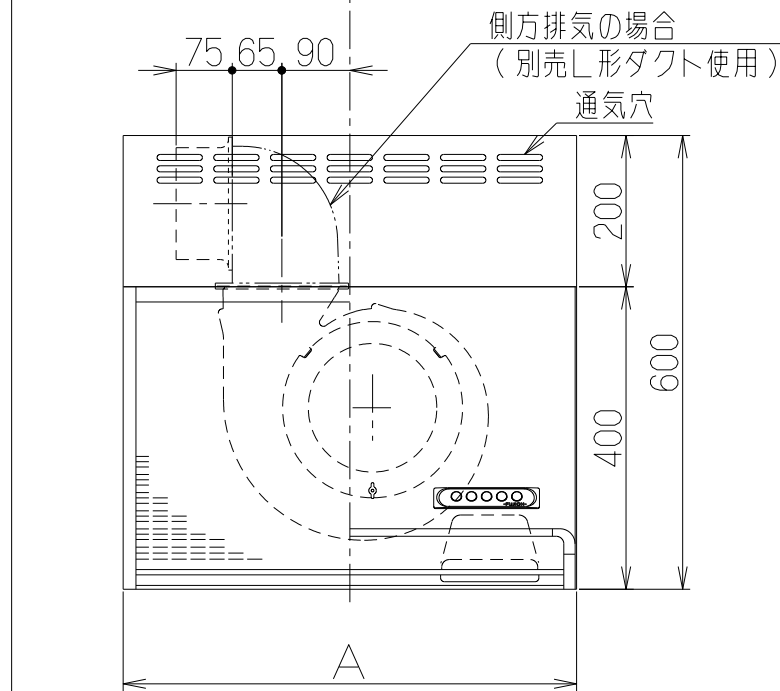
- 付属品 —
- 座付ねじ(φ5.1x45) --- 4本
 - 木ねじ(φ4.5x45) ----- 2本
 - ソフトテープ ----- 1本



だるま穴詳細
(本体取付穴:S=1/1)

品番	部品名	材質	表面処理	色調
1	本体	亜鉛めっき鋼板(注1)	ポリエステル塗装	表題欄による
2	前板	亜鉛めっき鋼板(注1)	ポリエステル塗装	表題欄による
3	ケーシング	亜鉛めっき鋼板		
4	モーター	4極コンデンサ誘導電動機E種		
5	ファン	亜鉛めっき鋼板(シロッコファン)		
6	スイッチ	押しボタン式(切, 弱, 中, 強, 照明)		
7	フィルター	鋼板製スロットフィルタ1層(ファンシーグリーン仕上:ブラック)		
8	排気口	亜鉛めっき鋼板	逆風防止シャッター付	
9	L形ダクト	亜鉛めっき鋼板	※別売品	
10	幕板	カラー鋼板		表題欄による
11	電源コード	プラグ付キャプタイヤ丸形コード0.75mm ² ・3心 2極接地極付差込プラグ		
12	照明装置	ミニ電球 1ケ付 (定格100V40W 口金:E17)		

(注1) 材質は亜鉛めっき鋼板またはカラー鋼板のいずれかとする。
材質がカラー鋼板の場合は製品の色調にかかわらず本体の天板は黒色とする。



型名	定格電圧 (V)	ノッチ	定格周波数 (Hz)	消費電力 (W)	風量 (m³/h)		騒音 (dB)	製品質量 (kg)
					0 Pa	100 Pa		
BDR-3HL-601BL2	100	強	50	101	590	480	42	13
			60	111	550	450	40	
BDR-3HL-751BL2	100	中	50	45	315	—	29	14
			60	45	290	—	27	
BDR-3HL-901BL2	100	弱	50	28	200	—	22	15
			60	28	180	—	22	

風量値はJIS C9603 チャンバー法による

C寸法	B寸法	A寸法	型名	製品コード	色調	区分No.
700	896	900	BDR-3HL-901BL2SI	169EL7AA	シルバーメタリック(Sメタリック)	KA132
			BDR-3HL-901BL2BK	169EL7SW	ブラック(ブラックFJ)	KA132
			BDR-3HL-901BL2W	169EL7XP	ホワイト(C-202)	KA132
550	746	750	BDR-3HL-751BL2SI	169EL6AA	シルバーメタリック(Sメタリック)	KA132
			BDR-3HL-751BL2BK	169EL6SW	ブラック(ブラックFJ)	KA132
			BDR-3HL-751BL2W	169EL6XP	ホワイト(C-202)	KA132
400	596	600	BDR-3HL-601BL2SI	169EL5AA	シルバーメタリック(Sメタリック)	KA132
			BDR-3HL-601BL2BK	169EL5SW	ブラック(ブラックFJ)	KA132
			BDR-3HL-601BL2W	169EL5XP	ホワイト(C-202)	KA132
			型名	製品コード	色調	区分No.
			作成	2011/ 3/ 3	型名	BDR-3HL-601/751/901BL2
			更新	****/ **/ **	色調	オリジナル 同梱幕板 H=200
					図番	1690733
					図名	製品姿図

-FUJIOH- 富士工業株式会社

三角法 尺度 1/10