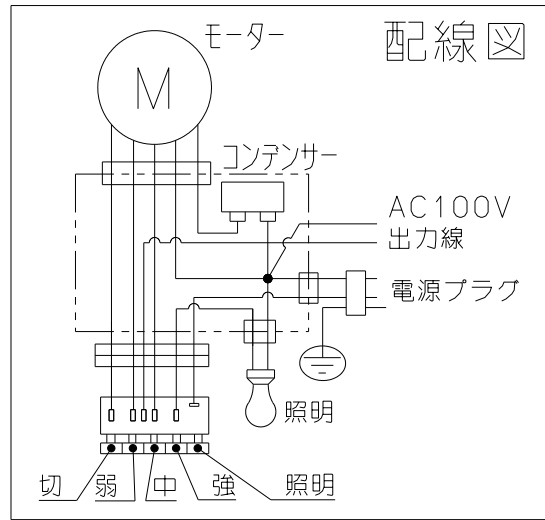
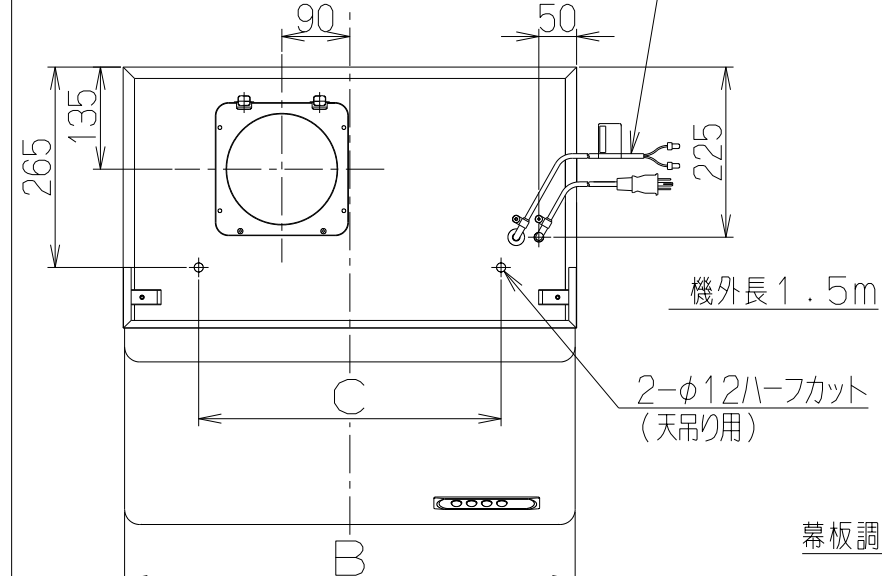
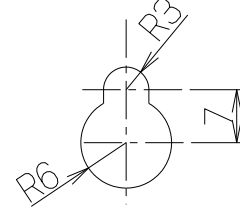


記号	変更履歴	枝番	年月日	担当
△				
△				
△				



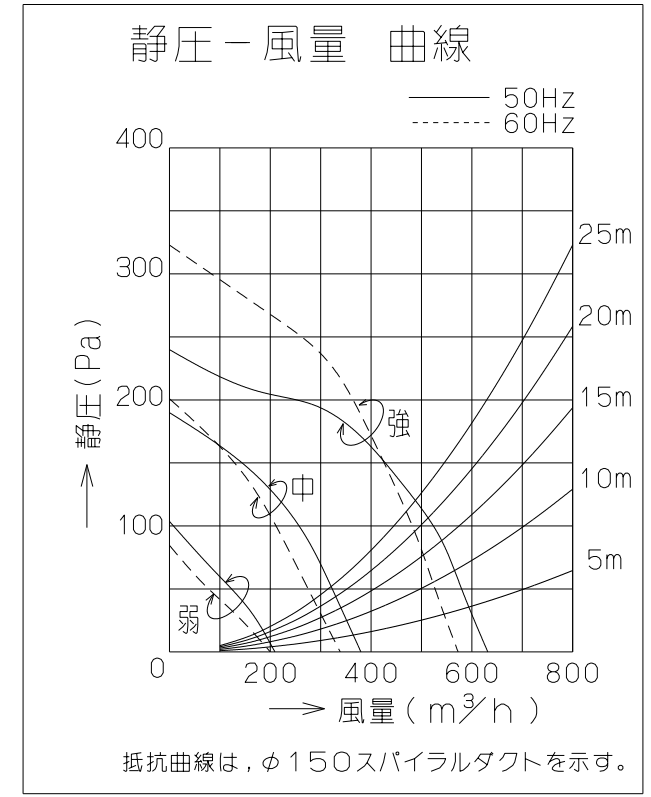
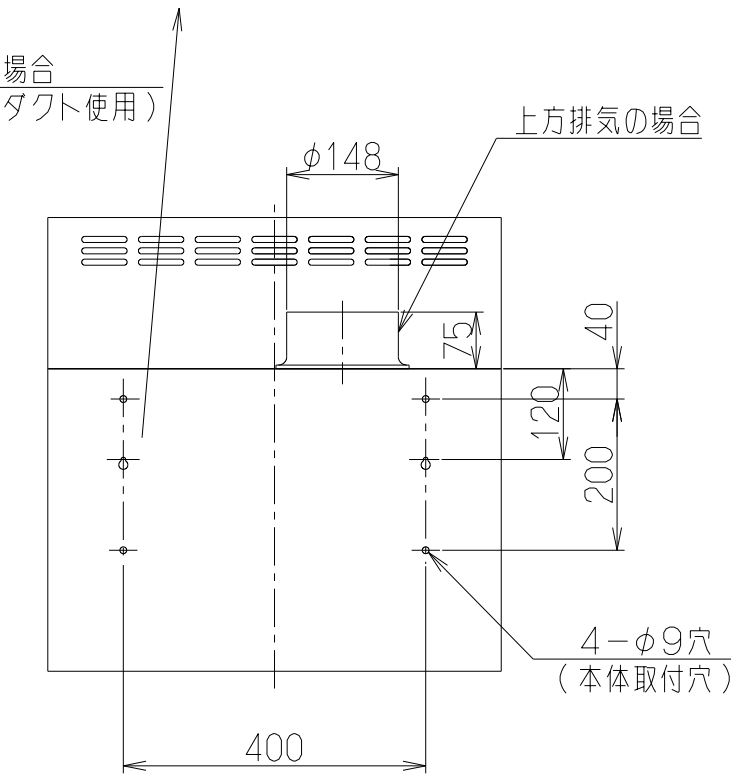
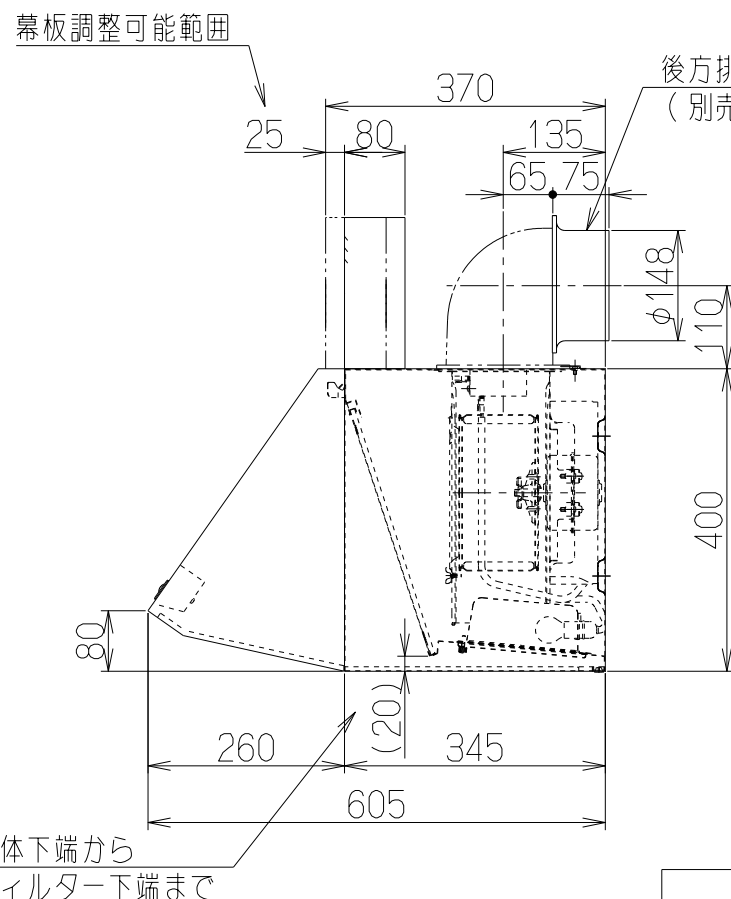
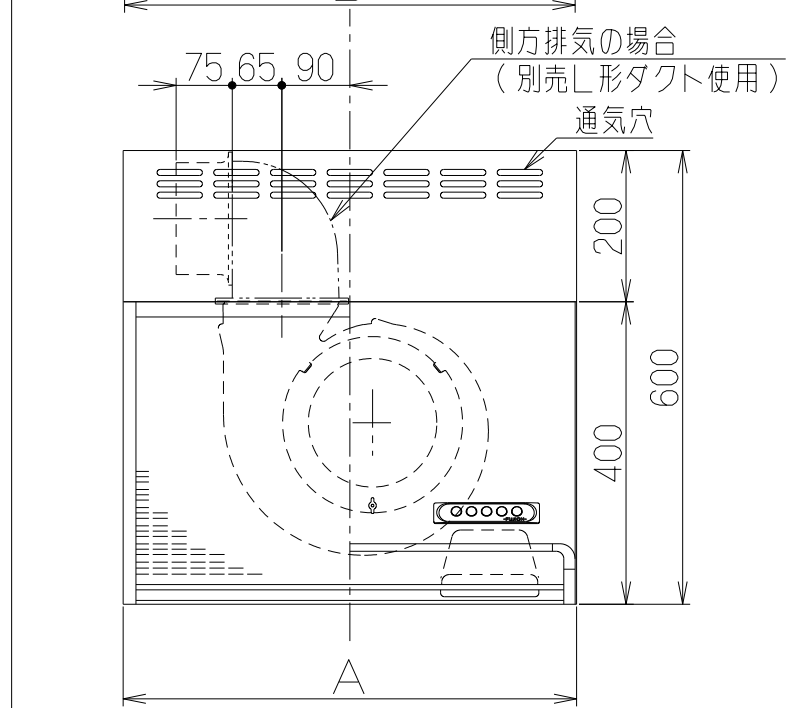
- 付属品
- 座付ねじ(φ5.1x45)---4本
  - 木ねじ(φ4.5x45)---2本
  - ソフトテープ-----1本



だるま穴詳細  
(本体取付穴:S=1/1)

品番	部品名	材質	表面処理	色調
1	本体	亜鉛めっき鋼板(注1)	ポリエステル塗装	表題欄による
2	前板	亜鉛めっき鋼板(注1)	ポリエステル塗装	表題欄による
3	ケーシング	亜鉛めっき鋼板		
4	モーター	4極コンデンサ誘導電動機E種		
5	ファン	亜鉛めっき鋼板(シロッコファン)		
6	スイッチ	押しボタン式(切,弱,中,強,照明)		
7	フィルター	鋼板製スロットフィルタ1層(ファンシーグリーン仕上:ブラック)		
8	排気口	亜鉛めっき鋼板	逆風防止シャッター付	
9	L形ダクト	亜鉛めっき鋼板	※別売品	
10	幕板	カラー鋼板		表題欄による
11	電源コード	プラグ付キャプタイヤ丸形コード0.75mm <sup>2</sup> ・3心 2極接地極付差込プラグ		
12	照明装置	ミニ電球 1ケ付 (定格100V40W 口金:E17)		

(注1) 材質は亜鉛めっき鋼板またはカラー鋼板のいずれかとする。  
材質がカラー鋼板の場合は製品の色調にかかわらず本体の天板は黒色とする。



特性表

型名	定格電圧 (V)	ノッチ	定格周波数 (Hz)	消費電力 (W)	風量 (m³/h)		騒音 (dB)	製品質量 (kg)
					0 Pa	130 Pa		
BDR-4HL-601BL2	100	強	50	115	630	470	44	13
			60	125	570	450	41	
BDR-4HL-751BL2	100	中	50	57	380	—	32	14
			60	57	340	—	30	
BDR-4HL-901BL2	100	弱	50	31	210	—	25	15
			60	31	200	—	25	

電動機形式 4極コンデンサ誘導電動機 絶縁抵抗 10MΩ以上 (500Vメガ-) 耐電圧 AC1000V 1分間 絶縁区分 E種

風量値はJIS C9603 チャンバー法による

C寸法	B寸法	A寸法	型名	製品コード	色調	区分No.
700	896	900	BDR-4HL-901BL2SI	169EMOAA	シルバーメタリック(Sメタリック)	KA132
			BDR-4HL-901BL2BK	169EMOSW	ブラック(ブラックFJ)	KA132
			BDR-4HL-901BL2W	169EMOXP	ホワイト(C-202)	KA132
550	746	750	BDR-4HL-751BL2SI	169EL9AA	シルバーメタリック(Sメタリック)	KA132
			BDR-4HL-751BL2BK	169EL9SW	ブラック(ブラックFJ)	KA132
			BDR-4HL-751BL2W	169EL9XP	ホワイト(C-202)	KA132
400	596	600	BDR-4HL-601BL2SI	169EL8AA	シルバーメタリック(Sメタリック)	KA132
			BDR-4HL-601BL2BK	169EL8SW	ブラック(ブラックFJ)	KA132
			BDR-4HL-601BL2W	169EL8XP	ホワイト(C-202)	KA132
作成			2011/3/3		型名 BDR-4HL-601/751/901BL2	
更新			****/**/**		オリジナル 同梱幕板 H=200	
-FUJIOH-			富士工業株式会社		1690734	
三角法			尺度 1/10		製品姿図	