

レンジフード取付説明書

取扱説明書・取付説明書は必ずご使用になるお客様にお渡しください。
壁スイッチ仕様・連動ダンパー仕様で補足説明書が同梱されている物は、それに基づき電気工事を行ってください。

安全上のご注意

● 取付けの前に、この「安全上のご注意」をよくお読みの上、正しく取付けを行ってください。
ここに示した注意事項は、製品を安全に正しく取り付け、あなたや他の人々への危害や損害を未然に防止するためのものです。また注意事項は、危害や損害の大きき適切な程度を示すために、誤った取扱いをすることによる発生が想定される内容を「警告」「注意」の2つに区分しています。
いずれも安全に関する重要な内容ですので、必ず守ってください。

警告: 人が死亡または重傷を負う可能性が想定される内容。

注意: 人が傷害を負う可能性及び物的損害のみの発生が想定される内容。

お守りいただく内容の種類を次の給表で区分し、説明しています。

警告	● 修理技術者以外の人には、絶対に分解したり修理・改造をしないこと 発火・感電したり、異常動作しけがをするおそれがあります	● 交流100V以外では使用しないこと 発火・感電の原因になります
注意	● アースを確実に取り付けること 故障や漏電のときに感電するおそれがあります	● 配線工事は電気設備技術基準や内線規程に従って法的有資格者が工事を行うこと 誤った配線工事は感電や火災の原因になります
注意	● 自然排気型のストープを使用するときは、空気の取入口(給気口)より十分給気される配慮をすること 排気ガスが室内に逆流し、一酸化炭素中毒を起こすおそれがあります	● メタルス張り、ワイヤラス張り、または金属製ダクトが貫通する場合、金属製ダクトとメタルス張り、ワイヤラス、金属製ダクトと電氣的に接触しないよう取り付けること 漏電した場合、発火したり感電するおそれがあります
注意	● 電源は専用コンセントおよびブレーカーを設けてください。 火災・故障の原因になります。	● レンジフードと排気ダクト等は、可燃物との間を10cm以上離すか、不燃材料を使用し可燃物を覆うこと 火災などの原因になります。
注意	● レンジフードは、薄板の金属部(壁内ラス網など)と接触しないよう取り付けること 漏電した場合、発火するおそれがあります	● レンジフードの壁への埋め込みはしないこと 漏電した場合、発火するおそれがあります

注意	● 運転中は指や物を絶対に入れないこと けがをするおそれがあります	● 部品の取付けは確実にすること 落下によりけがをするおそれがあります
注意	● レンジフードの取付けは十分強度のあるところを選んで確実にすること 落下によりけがをするおそれがあります	● 取扱いの際は、必ず厚手の手袋をすること 鋼板の切り口や角でけがをするおそれがあります
注意	● 周囲温度が40℃以上になるところには取付けないこと 火災・故障の原因になります	● 浴室など湿気の多い場所では絶対に取付けないこと 感電および故障の原因になります

取り付け上のお願い

● 下記は「建設工事」に区分され、関連する法令、規定に従って法的有資格者が行う必要があります。

- 大工工事(設置のための下地工事等)
- 配線工事(コンセントの設置、コンセント・コネクタ利用以外の配線接続等)
- 管工事(ダクト配管及びレンジフードからのダクト接続等)

流通業者(販売店)を通して組立・設置する場合は、「建設工事」とそれ以外の「組立・設置」を区別して行ってください。

- 調理機器の幅はレンジフードの幅以内のものをご使用ください。
調理機器はレンジフードの前面より手前にはみ出して設置しないでください。排気効率が低下します。
- 製品仕様を改造してのご使用は絶対におやめください。
非常に長いダクトや細いダクト、あるいは極端に屈曲したダクトは排気効果をいじりすぎると低下させたり、騒音が大きくなりますので使用しないでください。
- レンジフード取付面の補強部に、取付用座ねじが確実に固定されることを確認してください。本体の取付用座ねじは、45mmの径のもののが同梱されていますが、壁下地に石膏ボード等が貼られている場合は、石膏ボード等の厚さを確認し、取付用座ねじが確実に補強部に届くことを確認してください。
- レンジフード下部には、湯沸器を絶対に取り付けられないこと。
また、横方向50cm以上離して取り付けてください。
湯沸器の真上は高温になるため故障の原因になります。
- 建物に密閉されている場合は、約400cm程度の空気取入口を設けてください。

BL部品保険制度について

- 当社の定める施工要領を逸脱しない取付工事に際しては、施工者が無償修理や損害賠償を行った場合、BLマークの保証が貼り付けられている部品については、一般財団法人ベターリビングのBL保険制度により、保険金が支給されます。
- BL保険制度や保険金の詳細については、一般財団法人ベターリビングのホームページ(<http://www.bl.or.jp/>)をご覧ください。
- BL保険制度は、取付工事に際しては、一般財団法人ベターリビング 保険表示課(TEL 03-5211-0559)にお問い合わせください。

取り付け前の調査と準備

警告

- 修理技術者以外の人には、絶対に分解したり修理・改造をしないこと
発火・感電したり、異常動作しけがをするおそれがあります
- レンジフードは、薄板の金属部(壁内ラス網など)と接触しないよう取り付けること
漏電した場合、発火するおそれがあります
- レンジフードと排気ダクト等は、可燃物との間を10cm以上離すか、不燃材料を使用して可燃物を覆うこと
火災などの原因になります

注意

- レンジフードの取付けは十分強度のあるところを選んで確実にすること
落下によりけがをするおそれがあります
- 取扱いの際は、必ず厚手の手袋をすること
鋼板の切り口や角でけがをするおそれがあります
- 周囲温度が40℃以上になるところには取付けないこと
火災・故障の原因になります

1. 取り付け面の強度確認

……製品を支える強さが重要です。

製品質量	必要強度
600幅	13.0kg
750幅	14.0kg
900幅	15.0kg

■ 板張りの場合

- 板厚が20mm未満の場合には壁に補強板を埋め込み補強板にレンジフードを取り付けてください。
- 板厚が20mm以上の場合には補強板の必要はありません。

■ コンクリート、タイル壁の場合

- あらかじめ補強板を壁に埋め込んでおくか、カールプラグ等を使用し固定してください。

■ 土壁の場合

- 柱などに固定した補強板をあらかじめ壁に埋め込んでください。

2. 別売部品の準備

排気工事に際しては別売部品の準備が事前に必要です。

3. 標準取付寸法

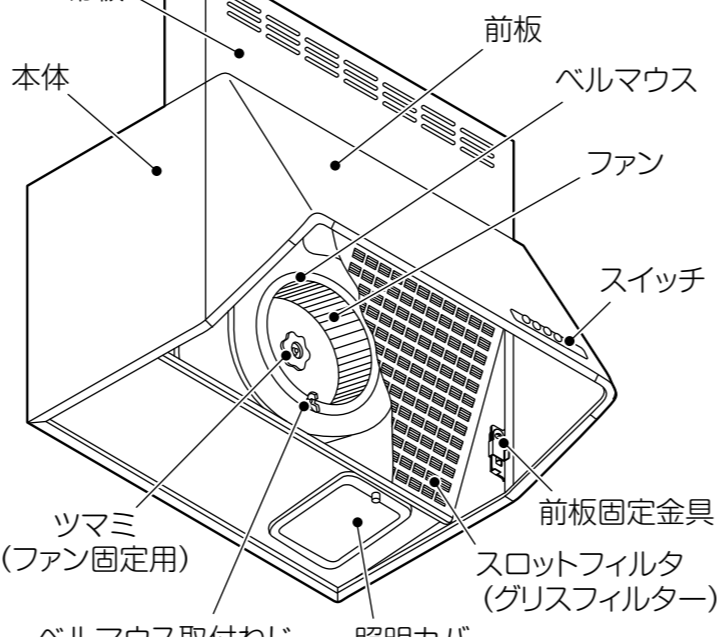
本製品の標準取付寸法は調理機器の上面から製品の下端まで80cm以上です。
(詳細は標準取付例(製品寸法図)をご覧ください)

※ 火災予防条例では、グリッドフィルターの下端が調理機器の真上80cm以上必要となっています。

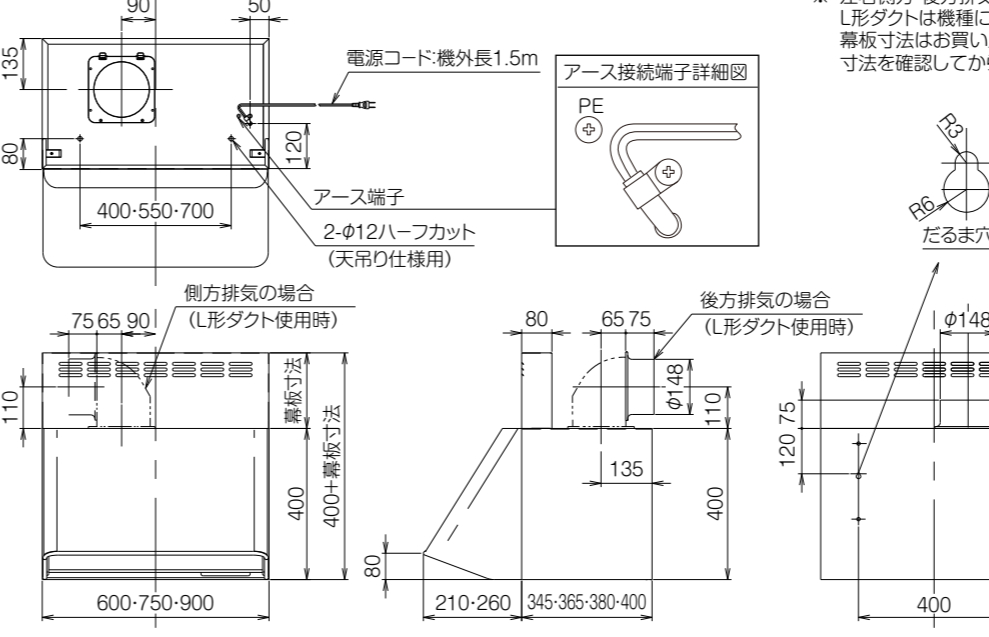
4. 電源コンセント・ブレーカー

電源コンセント・ブレーカーは専用のものを設置してください。(交流・単相 100V)
コンセントは、JIS C8303 2極差込接続器(15A125V)をご使用ください。

各部のなまえ



製品寸法図



付属品

品名	略図	用途
木ねじ	(φ4.5×45) 2本	本体の取り付けに使用します。
座付ねじ	(φ5.1×45) 4本	本体の取り付けに使用します。
排気口	1個	本体とダクトの接続に使用します。逆風防止シャッター付きです。
ソフトテープ	1本	排気口とダクトとの隙間をふさぐのに使用します。
幕板	(付属品でない場合もあります)	本体正面の目隠しに使用します。

取り付けかた

1. 付属品の確認

注意

- 取扱いの際は、必ず厚手の手袋をすること
鋼板の切り口や角でけがをするおそれがあります

梱包箱から付属品を取り出し、右上項の付属品一覧により不足がないか確認します。

お願い 取り付け作業の際はキズ・破損のないように十分注意してください。

2. 排気方向の決定

警告

- メタルス張り、ワイヤラス張り、または金属製ダクトの木造の造営物に金属製ダクトが貫通する場合、金属製ダクトとメタルス張り、ワイヤラス、金属製ダクトが電氣的に接触しないよう取り付けること
漏電した場合、発火したり感電するおそれがあります
- 排気工事をされる場合は建築基準法(同施行令)および消防法などの関連法規に従って法的有資格者が工事を行うこと
火災などの原因になります
- レンジフードと排気ダクト等は、可燃物との間を10cm以上離すか、不燃材料を使用して可燃物を覆うこと
火災などの原因になります

注意

- 浴室など湿気の多い場所では絶対に使わないこと
(浴室用換気扇をお使いください)
感電および故障の原因になります
- 周囲温度が40℃以上になるところには取付けないこと
火災・故障の原因になります

(1) 製品寸法図を参照し、事前に管工事業者(法的有資格者)へ壁穴の開きを依頼してください。また、コンセントの位置を確認してください。

(2) φ150のステンレスダクト、またはスパイラルダクトを下図のようにレンジフードの前面に突き出すようにセットして、周囲を仕上げます。(コンクリート、タイル、土壁の場合)

■ 上方排気の場合

■ 側方および後方排気の場合(L形ダクトを使用する場合)

3. 本体の準備

(1) コネクターをはずします。
(壁スイッチ仕様のモデルはコネクターがないので(2)へ進んでください)

① ツマミを押しながら、②の方向へ引き抜きます。

4. 排気用部品の準備

1. 付属品の確認の項で取り出した排気口を準備します。

■ 上方排気の場合

- (1) 排気口に付属品のソフトテープを貼り直接本体に取り付けます。
- (2) 排気口は本体上面の差込部に差し込み、取付ねじ2本で取り付けます。(取付ねじはあらかじめ本体の排気口取付部に取付けてあります)

■ 側方および後方排気の場合(L形ダクトを使用する場合)

- (1) 排気口に付属品のソフトテープを貼りL形ダクトに取り付けます。
- (2) 排気口は、L形ダクトに付属の取付ねじ4本で取り付けます。(本体への取付けは後で行います)

お願い L形ダクトを使用しないで、排気口に直接ダクトを接続して側方・後方排気する場合は、シャッターの開く向きに注意して排気口を取り付けてください。下図の「誤った接続例」の場合、排気不良や異常音の原因となります。

5. 本体の取り付け

注意

- レンジフードファンの取付けは十分強度のあるところを選んで確実にすること
落下によりけがをするおそれがあります

- (1) だるま穴用木ねじをねじ込みます。だるま穴位置(左右各1ヶ所)に木ねじ(φ4.5×45)を壁面との隙間5mmまで締め付けます。
- (2) だるま穴用木ねじに本体を引っ掛けた後、座付ねじ(φ5.1×45)で本体取付位置4ヶ所をしっかり締め付けます。

お願い 上方排気の場合は、ダクトに排気口を差し込みながら本体を取り付けてください。

- (3) だるま穴用木ねじ(左右各1ヶ所)をしっかり締め付けます。

6. ダクトと排気用部品の接続

お願い ドリリングタッピンねじなどで排気口を固定する場合は、シャッターにねじが当たらないように図のドリリングタッピンねじ使用範囲内に固定してください。

■ 上方排気の場合

- (1) 風漏れ防止のテーピング(アルミテープ)を行います。

排気口設置面の漏風確認のお願い

排気口とダクトを接続する際に、無理にダクトにレンジフードの排気口を接続しようとする、排気口と排気口の設置面(フード表面)が変形し、排気漏れが発生してしまう場合があります。排気漏れ確認の為に、ダクトと接続後は試運転(強運転)を行ってください。漏風する場合は、排気口と設置面の周りをアルミテープ等(現地手配)で漏風防止処置を行ってください。

■ 側方および後方排気の場合(L形ダクトを使用する場合)

- (1) L形ダクトを本体上部の差込口に差し込みながら、排気口をダクトに挿入し、取付ねじ2本で取り付けます。(取付ねじは、あらかじめ本体のL形ダクト取付部に取付けてあります)
- (2) 風漏れ防止のテーピング(アルミテープ)を行います。

7. 電気配線

警告

- 修理技術者以外の人には、絶対に分解したり修理・改造をしないこと
発火・感電したり、異常動作しけがをするおそれがあります
- アースを確実に取り付けること
故障や漏電のときに感電するおそれがあります

注意

- 交流100V以外では使用しないこと
火災・感電の原因になります
- 配線工事は電気設備技術基準や内線規程に従って法的有資格者が工事を行うこと
誤った配線工事は感電や火災の原因になります

- (1) アース(D種接地工事)を取ります。
※ アース線は取り付け作業側にて手配します。
- (2) 分電盤のブレーカーを「切」にし、電源プラグをコンセントに差し込みます。

お願い

- 電源は専用のコンセント(2極差込接続器 15A・125V)およびブレーカーを設けてください。(製品仕様によってコンセントが異なります。その場合は同梱の取付補足書をご確認ください)
- コンセントは、電源コードの長さを考慮して設置してください。

8. 幕板の取り付け

■ 幕板を取り付ける場合

- (1) 幕板取付金具のねじ(左右各1ヶ所)をゆるめ、幕板を前から差し込みます。
- (2) 幕板の取付位置を決め、幕板取付金具のねじを締め付けて固定します。

9. 組み立て

注意

- ファンや部品の取付けは確実にすること
落下によりけがをするおそれがあります

- (1) スロットフィルタを取り付けます。
- (2) 前板を両手で持ち、本体のフックに引っ掛けます。
- (3) 前板ツマミを本体ツマミ部にはめこみ、すきまがないようにながめに押し上げます。
- (4) 前板固定金具を回転させた状態で、前板の下の前板固定部を本体固定部にはめこみます。(図①)
- (5) 前板固定金具(左右2ヶ所)を下図②のように回転させてロックを確認し前板を確実に固定します。
- (6) 「3.本体の準備」にてはずしたコネクターを差し込みます。
(壁スイッチ仕様のモデルはコネクターはありません)

お願い

- 前板の取付けは、確実に行ってください。確実に取り付けが行われないと、ご使用の際に前板が落下しけがのおそれがあります。
- コネクターを取り付ける場合は、コネクターの向きを確認して確実に元まで差し込んでください。運転できないおそれがあります。

10. 試運転

注意

- 運転中は指や物を絶対に入れないこと
けがをするおそれがあります

接触注意

■ 分電盤のブレーカーを「入」にし、スイッチを操作して運転状態を確認してください。
スイッチの操作と運転状態については取扱説明書をご覧ください。

■ 運転時、各連動の排気が正しく行われていることを確認してください。

- 異常な騒音、振動がないことを確認してください。
- 屋外の排気出口から排気されていることを確認してください。

■ 取り付けまたは各種工事に発生した不具合で修理を依頼されますと全て有料となりますのでご注意ください。

11. お客様への説明

■ 取扱説明書によって機器の取扱いを説明してください。

■ 取扱説明書と共に、この取付説明書を必ずお客様にお渡しください。

補足説明書

本製品は取付説明書に記載されている内容と一部仕様が異なります

取り付けの前に、この補足説明書と、レンジフードの取付説明書を併せてお読みになり、正しく取り付けを行ってください。

「安全上のご注意」「取り付け前の調査と準備」「取付上のご注意」などは、レンジフードの取付説明書に記載されている内容を必ず守って取り付けを行ってください。



配線工事は電気設備技術基準や内線規定に従って法的有資格者が工事を行うこと。誤った配線工事は感電や火災のおそれがあります。

取付注意

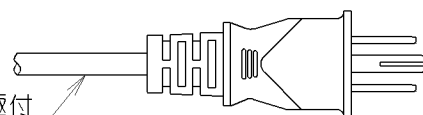


電源コード、アース接続について

■電源用として2極接地極付差込接続器(7A 125V)を採用しています。コンセントは JIS C 8303 2極接地極付接続器(15A 125V)をご使用ください。

■アース線の接続は工場出荷時に行われていますので新たに接続する必要はありません。専用コンセントのみご用意ください。

プラグ：2極接地極付



電動ダンパー用AC100V出力線について

※製品の仕様によっては出力線がない場合があります。

■電動ダンパーを取り付ける際は、閉端子部を切断して接続してください。

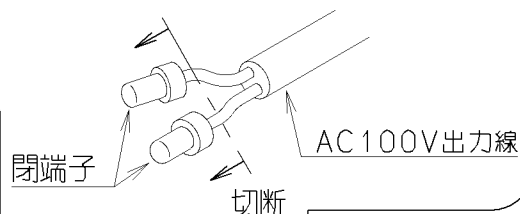


警告

閉端子部を切断する際は、絶対にレンジフードの電源コードをコンセントに入れないこと。感電やショートのおそれがあります。



禁止



9003 C881

補足説明書

本製品は取付説明書に記載されている内容と一部仕様が異なります

取り付けの前に、この補足説明書と、レンジフードの取付説明書を併せてお読みになり、正しく取り付けを行ってください。

「安全上のご注意」「取り付け前の調査と準備」「取付上のご注意」などは、レンジフードの取付説明書に記載されている内容を必ず守って取り付けを行ってください。



配線工事は電気設備技術基準や内線規定に従って法的有資格者が工事を行うこと。誤った配線工事は感電や火災のおそれがあります。

取付注意

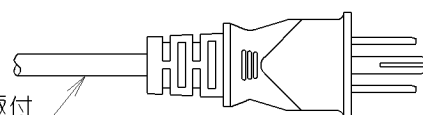


電源コード、アース接続について

■電源用として2極接地極付差込接続器(7A 125V)を採用しています。コンセントは JIS C 8303 2極接地極付接続器(15A 125V)をご使用ください。

■アース線の接続は工場出荷時に行われていますので新たに接続する必要はありません。専用コンセントのみご用意ください。

プラグ：2極接地極付



電動ダンパー用AC100V出力線について

※製品の仕様によっては出力線がない場合があります。

■電動ダンパーを取り付ける際は、閉端子部を切断して接続してください。

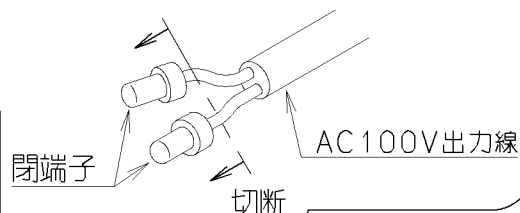


警告

閉端子部を切断する際は、絶対にレンジフードの電源コードをコンセントに入れないこと。感電やショートのおそれがあります。



禁止



9003 C881