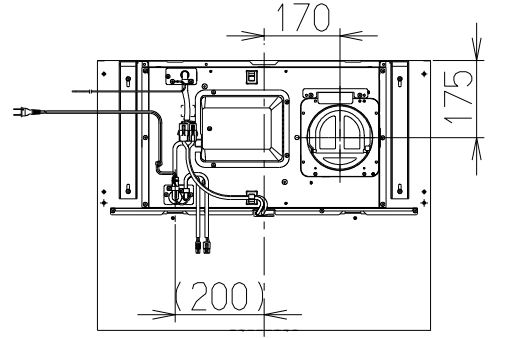


特性表

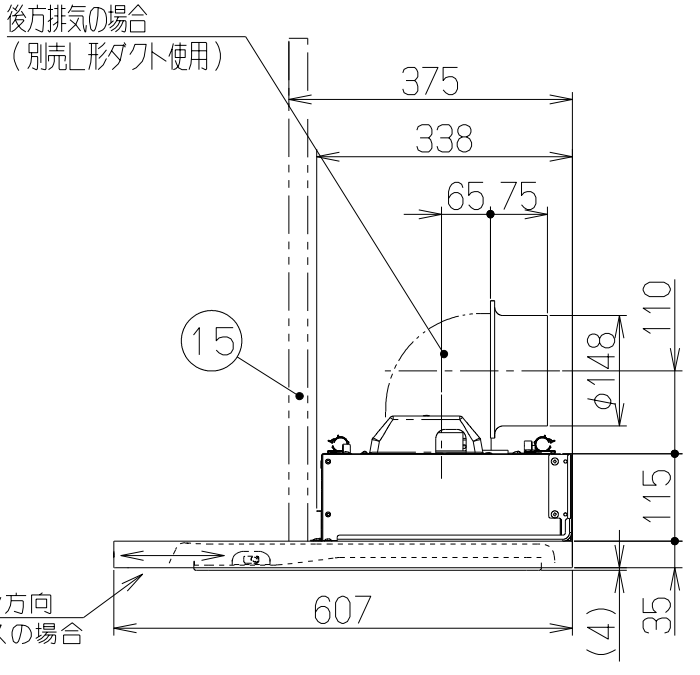
型名	定格電圧 (V)	ノッチ	定格周波数 (Hz)	消費電力 (W)	風量 (m³/h)		騒音 (dB)	製品質量 (kg)
					0 Pa	0~130 Pa		
ANG-752 ANG-952	100	強	50	38	—	420	47	16.0 18.0
			60					
		中	50	19	300	—	39	
			60					
		弱	50	10	230	—	33	
			60					
常時	50	7	170	—	26			
	60							

電動機形式	8極DCブラシレスモーター	絶縁抵抗	10MΩ以上 (500Vメガー)	耐電圧	AC1000V 1分間	絶縁区分	E 種
-------	---------------	------	------------------	-----	-------------	------	-----

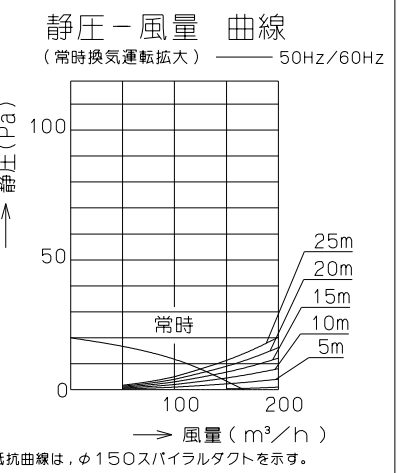
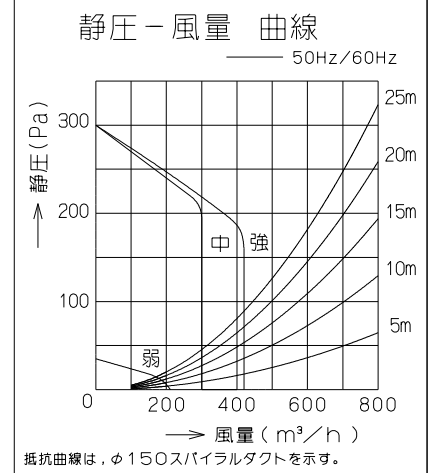
風量値はJIS C 9603 チャンバー法による。(160Pa時:最大電力 75W)  
(右排気変更時において、強ノッチの消費電力は50Wとなります)



右側排気の場合 (S=フリー)  
(排気位置は中心に対して左右対称)

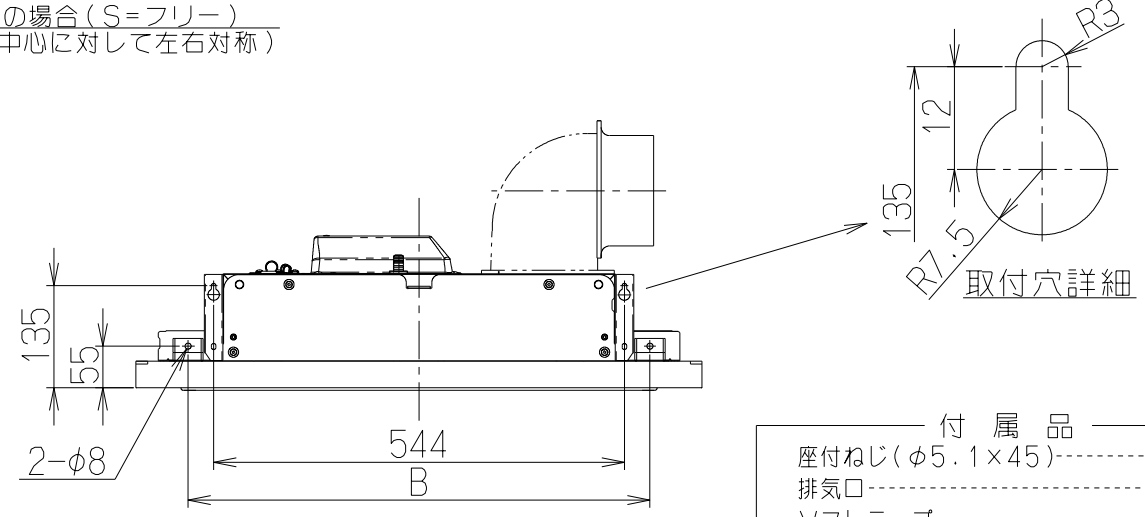


後方排気の場合  
(別売L形ダクト使用)



主要部品一覧表

品番	部品名	材質	表面処理	色調
1	フード本体	ステンレス	No.4仕上げ相当	表題欄による
		亜鉛めっき鋼板	ポリエステル塗装	
2	オイルパネル	ステンレス	No.4仕上げ相当	表題欄による
		亜鉛めっき鋼板	ポリエステル塗装	
3	整流板	ステンレス	No.4仕上げ相当	表題欄による
		亜鉛めっき鋼板	ポリエステル塗装	
4	ケーシング	亜鉛めっき鋼板	ファンシーグリーン仕上	ブラック
5	モーター	8極DCブラシレスモーター E種		
6	ファン	亜鉛めっき鋼板	撥油塗装:クリアー(ワンタッチ着脱シロッコファン)	
7	オイルガード	ステンレス	両面親水性塗装:クリアー	
8	スイッチ	リモコン対応ソフトタッチ式スイッチ【専用調理機器と連動可】 (切.タイマー<3分後切>.弱.中.強.(オート・クルル).常時換気.照明)		
9	排気口	亜鉛めっき鋼板	逆風防止シャッター付	*付属品
10	電源コード	プラグ付ビニル平形コード0.75mm² 2心 2極差込プラグ		
11	照明装置	LED照明(昼白色) 消費電力:3.5W(LED照明1灯.照明用電源)		
12	吊り金具	亜鉛めっき鋼板		
13	フード吊り金具	亜鉛めっき鋼板		
14	L形ダクト	亜鉛めっき鋼板	*別売品	
15	幕板	ステンレス	No.4仕上げ相当	*別売品
		亜鉛めっき鋼板	ポリエステル塗装	



付属品  
座付ねじ(φ5.1×45).....4本  
排気口.....1個  
ソフトテープ.....1個

B寸法	A寸法	型名	製品コード	色調	区分No.
		760	900	ANG-952MW	1B9292AU
		ANG-952TBK	1B9292AL	テクスチャブラック	KA140
		ANG-952TW	1B9292AM	テクスチャホワイト	KA140
		ANG-952S	1B9292Z5	ステンレス No.4仕上	KA140
610	750	ANG-752MW	1B9291AU	ミラーホワイト	KA140
		ANG-752TBK	1B9291AL	テクスチャブラック	KA140
		ANG-752TW	1B9291AM	テクスチャホワイト	KA140
		ANG-752S	1B9291Z5	ステンレス No.4仕上	KA140
		作成	2023/12/18		型名
		更新	****/**/**		型番
			-FUJIOH- 富士工業株式会社		区分No.
			三角法 尺度 1/10		製品姿図

注) 1. 本図は工場出荷時(左側排気)の状態を示します。(対応排気方向:左上方,左後方,左側方)  
本体を反転させると右側排気仕様になります。  
2. 色調がステンレスの製品は、整流板の角部が本イラストと異なりRのない形状となります。