

こちら側は裏面です。必ず表面からお読みになり、正しく取り付けを行ってください。
安全上のご注意・取り付け前の調査と準備・取り付け上のお願いは表面をご覧ください。

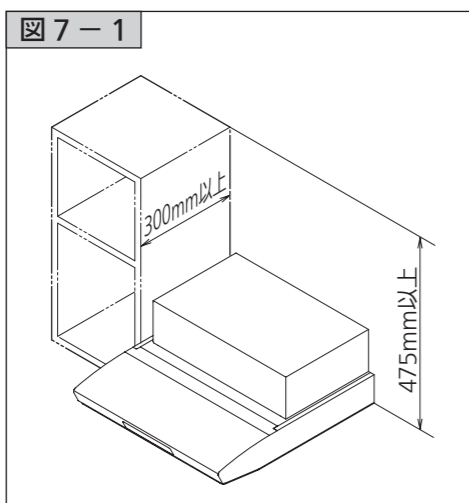
取り付けかた (つづき)

7. 幕板の取り付け

■ 取り付け前の寸法確認 (図7-1)

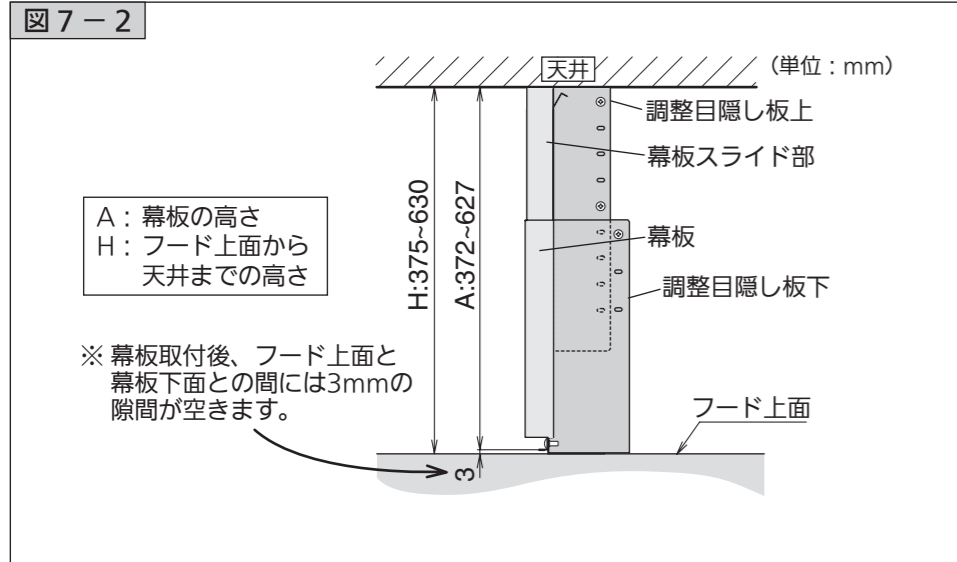
フード下面から天井までの高さが475mm以上、また壁からキャビネット本体までの奥行きが300mm以上あるかそれぞれ確認してください。

※ 奥行きが300mm以下の場合は別売の横幕板をご使用ください。



■ 幕板取付高さ範囲 (図7-2)

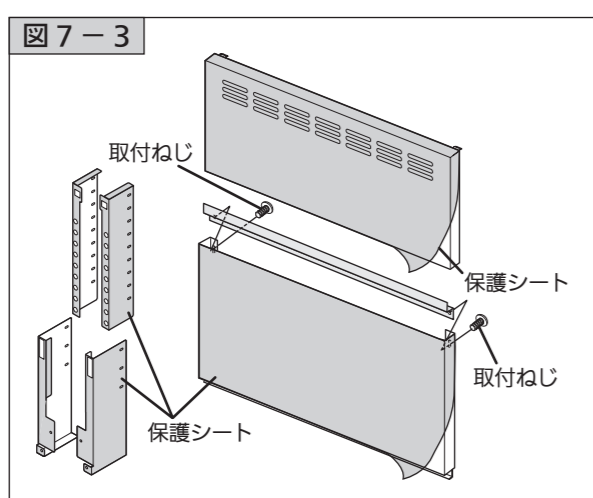
次式により幕板の高さを算出し、幕板のスライド部を調整して高さを合わせます。
A (幕板の高さ) = H (フード上面から天井までの高さ) - 3mm



1 保護シートを剥がします。

(図7-3)

- 1) 幕板裏面左右にある取付ねじ2本をはずして幕板を分離します。
- 2) 幕板および調整目隠し板上・下に貼ってある保護シートを剥がします。



■ お願ひ

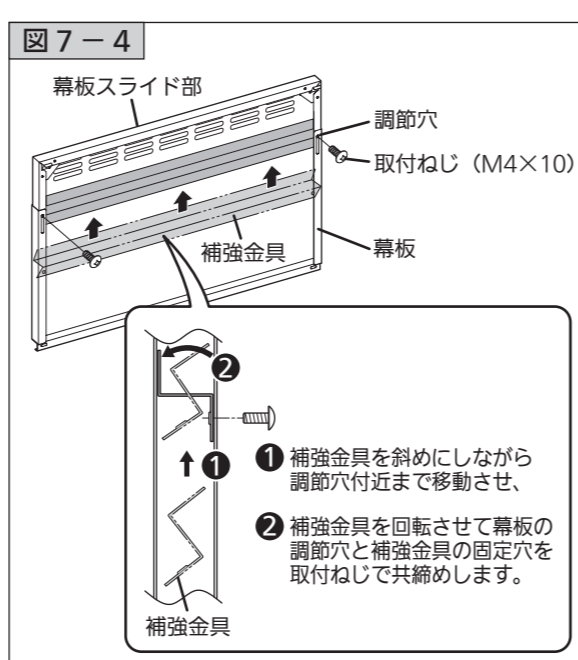
保護シートを剥がした後はキズが付きやすいので十分注意してください。

2 スライド部を固定します。

(図7-4)

※ あらかじめ左図「幕板取付高さ範囲」(図7-2)を参照して幕板の高さ調整を行ってください(幕板をキズつけないよう十分ご注意ください)。

- 1) 補強金具を幕板裏面に差し入れ、幕板の高さ調整穴付近まで移動させます。
- 2) 補強金具を回転させ、幕板の調整穴と補強金具の穴位置を合わせ、取付ねじ(M4×10)2本で固定します。

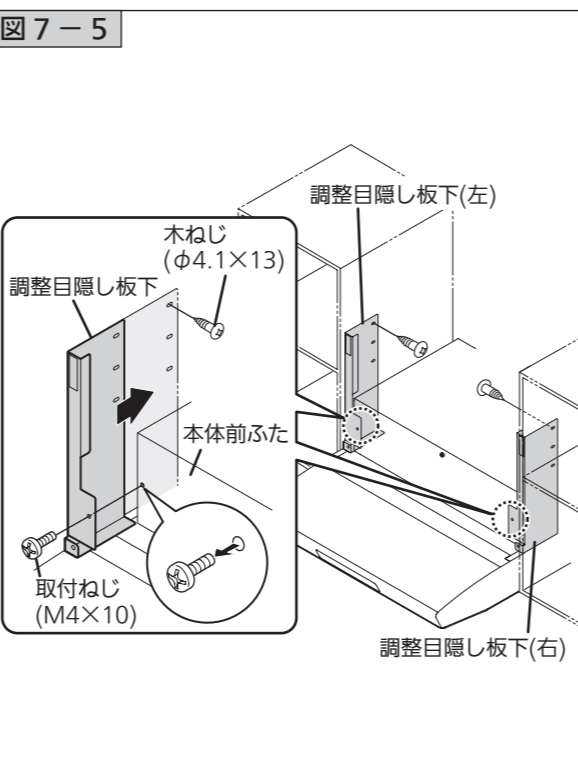


3 調整目隠し板下(左右)を取り付けます。(図7-5)

■ お願ひ

調整目隠し板上・下を取り付ける際は左右を間違えないようご注意ください。

- 1) 本体前ふたを固定している左右の取付ねじ各1本をはずします。
- 2) 調整目隠し板下を本体とキャビネットの間に挟み込み、1)でははずした取付ねじで本体前ふたと目隠し板下を共締めします。
- 3) 調整目隠し板下とキャビネットを付属の木ねじ(φ4.1×13)で固定します。

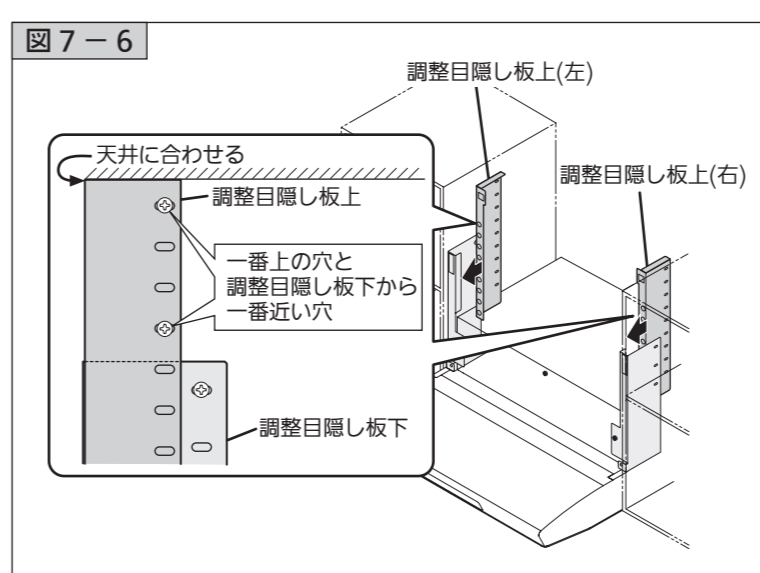


4 調整目隠し板上(左右)を取り付けます。

(図7-6)

調整目隠し板上を調整目隠し板下に差し込み、天井に合うよう位置を調整して木ねじ2本で固定します。

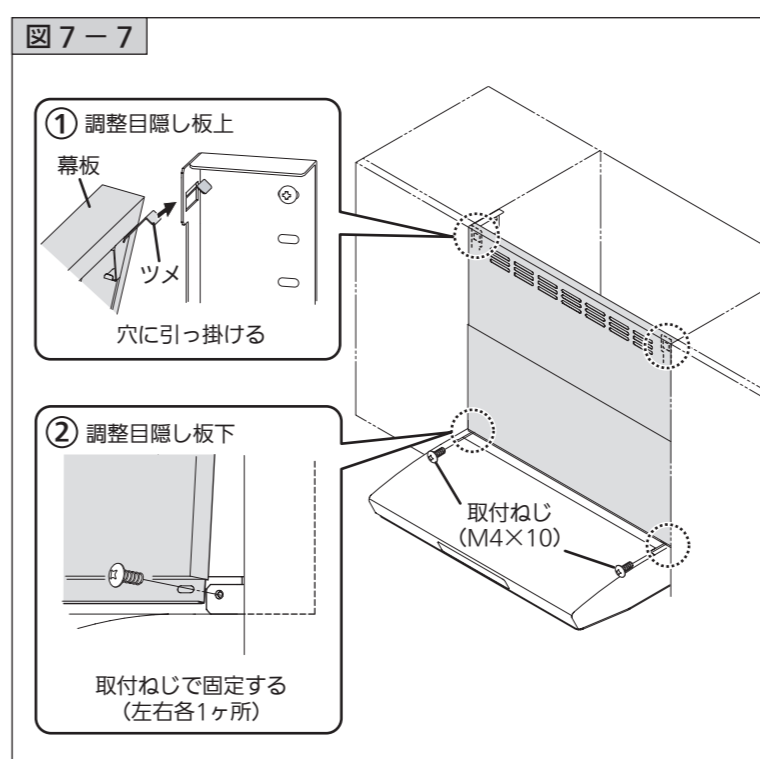
※ 木ねじ2本は、うち1本を調整目隠し板上にある一番上の穴、もう1本を調整目隠し板下に最も近い穴に取り付けてください。



5 幕板を取り付けます。

(図7-7)

- 1) 幕板裏面上部にある左右のツメを調整目隠し板上の穴に引っ掛けます。
- 2) 幕板と調整目隠し板下のねじとを合わせ、付属の取付ねじ(M4×10)2本で固定します。



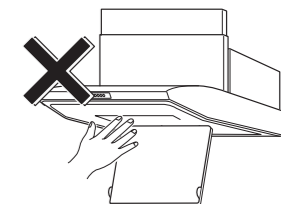
8. 試運転

▲ 注意



接触注意


● 運転中はファンの中に指や物を絶対に入れないこと
けがおそれがあります。



- 各操作スイッチを押し、運転状態を確認してください。スイッチの操作、運転状態等については取扱説明書をご覧ください。
- 運転時、各速調の排気が正しく行われていることを確認してください。
- 異常な騒音、振動がないことを確認してください。
- 屋外の排気出口から排気され、異常音がないことを確認してください。
- 取り付けまたは施工に発生した不具合で修理を依頼されますと全て有料となりますので十分確認してください。

9. お客様への説明

- 取扱説明書によって機器の取り扱いを説明してください。
- 取扱説明書と共に、この取付説明書を必ずお客様へお渡しください。

【製造元】  富士工業株式会社

本社・営業部 〒252-0206 相模原市中央区淵野辺2丁目1-9
TEL 042(768)3754 (営業部)