

取扱説明書・取付説明書は必ずご使用になるお客様にお渡しください。

安全上のご注意

● 取り付けの前に、この「安全上のご注意」をよくお読みの上、正しく取り付けを行ってください。ここに示した注意事項は、製品を安全に正しく取り付け、あなたや他の人々への危害や損害を未然に防止するためのものです。また注意事項は、危害や損害の大きさと切迫の程度を明示するために、誤った取り扱いをすることを生じることが想定される内容を「警告」「注意」の2つに区分しています。いずれも安全に関する重要な内容ですので、必ず守ってください。

警告: 人が死亡または重傷を負う可能性が想定される内容。

注意: 人が傷害を負う可能性及び物的損害のみの発生が想定される内容。

お守りいただく内容の種類を次の給表示で区分し、説明しています。

禁止の例

- 記号は行為を禁止する内容を表すものです。図の中や近傍に具体的な禁止内容(左図の場合は分解禁止)が描かれています。
- 記号は行為を強制したり指示する内容を表すものです。図の中に具体的な指示内容(左図の場合は電源プラグをコンセントから抜いてください)が描かれています。

警告

- 修理技術者以外の方は、絶対に分解したり修理・改造をしないこと
発火・感電したり、異常動作してけがをするおそれがあります
- アースを確実に取り付けること
故障や漏電のときに感電するおそれがあります
アースの取り付けは販売店にご相談ください
- 自然排気型のストープを使用するときは、空気の取入口(給気口)により十分給気される配慮をすること
排気ガスが室内に逆流し、一酸化炭素中毒を起こすおそれがあります
- 排気工事をされる場合は建築基準法(同施工令)および消防法などの関連法規に従って法的有資格者が工事を行うこと
火災などの原因になります
- レンジフードは、薄板の金属部(壁内ラスタ網など)と接触しないよう取り付けること
漏電した場合、発火するおそれがあります
- 交流100V以外では使用しないこと
火災・感電の原因になります
- 配線工事は電気設備技術基準や内線規程に従って法的有資格者が工事を行うこと
誤った配線工事は感電や火災の原因になります
- メタルラス張り、ワイヤラス張り、または金属板張りの木造の造営物に金属製ダクトが貫通する場合、金属製ダクトとメタルラス、ワイヤラス、金属板とが電氣的に接触しないよう取り付けること
漏電した場合、発火したり感電するおそれがあります
- 本体とダクトは、可燃物との間を10cm以上離すか、不燃材料を使用して可燃物を覆うこと
火災などの原因になります
詳しくは、所轄の消防署に問い合わせください
- レンジフードの壁への埋め込みはしないこと
漏電した場合、発火するおそれがあります

注意

- 運転中は指や物を絶対に入れないこと
けがをするおそれがあります
- レンジフードの取り付けは十分強度のある場所を選んで確実にすること
落下によりけがをするおそれがあります
- 周囲温度が40℃以上になるところには取り付けないこと
火災・故障の原因になります
- ファンや部品の取り付けは確実にすること
落下によりけがをするおそれがあります
- 取り付けの際は、必ず厚手の手袋をする
鋼板の切り口や角でけがをするおそれがあります
- 浴室など湿気の多い場所では絶対に使わないこと(浴室用換気扇をお使いください)
- 感電および故障の原因になります

● 下記は「建設工事」に区分され、関連する法令、規定に従って法的有資格者が行う必要があります。

- 大工工事(設置のための下地工事等)
- 配線工事(コンセントの設置、コンセント・コネクタ利用以外の配線接続等)
- 管工事(ダクト配管及びレンジフードからのダクト接続等)

流通業者(販売店)を通して組立・設置する場合は、「建設工事」とそれ以外の「組立・設置」を区別して行ってください。

- 調理機器の幅はレンジフードの幅以内のものをご使用ください。
調理機器はレンジフードの前面より手前にはみ出して設置しないでください。排気効率が低下します。
- 電源は専用コンセントおよびブレーカーを設けてください。
火災・故障の原因になります。
- 屋外壁面の排気出口に取り付けるベントキャップまたはパイプフードの通気抵抗は400m²/h時50Pa以下のものをご使用ください。
防虫網付きのものは目詰まりして排気性能が低下する場合がありますので使用しないでください。
- ダクトの不燃処理について
● ダクトを50mm以上の不燃材料、または20mm以上の国土交通大臣不燃認定品の不燃材料で被覆してください。
● 施工要領は、各メーカーの「標準施工要領技術指導書」・「検査要領書」に従ってください。
- 製品は調理機器の真上に取り付けてください。
なお、製品取付高さは、製品の下端が調理機器の真上80cm以上になるようにしてください。
- 寒い地域ではダクトが結露し本体内部に結露水が流れる場合がありますので断熱材を巻くなどの対応をしてください。
- 製品仕様を改造してのご使用は絶対におやめください。
- 非常に長いダクトや細いダクト、あるいは極端に曲ったダクトは排気効果をいじり下ろして低くさせたり、騒音が大きくなりますので使用しないでください。
- レンジフード取り付け面の木部に、取り付け用座付ねじが確実に届くことを確認してください。
本体の取り付け用座付ねじは、45mmの長さのものと同様に設置してありますが、壁下に石膏ボード等が貼られている場合は、石膏ボード等の厚さを確認し、取り付け用座付ねじが確実に木部に届くことを確認してください。
- レンジフード下部には、湯沸器を絶対に取り付けしないでください。
また、横方向50cm以上離して取り付けてください。湯沸器の真上には高熱になるため故障の原因になります。
- 建物が閉鎖されている場合は、必ず、約400cm²の空気取入口を設けてください。
- 廊下の中央で料理される場合は、油煙が捕集されませんので、お台所の全体換気のために、他の換気扇と併用していただくれば、よりすぐれた換気ができます。

警告

- 修理技術者以外の方は、絶対に分解したり修理・改造をしないこと
発火・感電したり、異常動作してけがをするおそれがあります
- レンジフードは、薄板の金属部(壁内ラスタ網など)と接触しないよう取り付けすること
漏電した場合、発火するおそれがあります
- 本体とダクトは、可燃物との間を10cm以上離すか、不燃材料を使用して可燃物を覆うこと
火災などの原因になります
詳しくは、所轄の消防署に問い合わせください
- 排気工事をされる場合は建築基準法(同施工令)および消防法などの関連法規に従って法的有資格者が工事を行うこと
火災などの原因になります
- レンジフードの壁への埋め込みはしないこと
漏電した場合、発火するおそれがあります

注意

- レンジフードの取り付けは十分強度のある場所を選んで確実にすること
落下により、けがをするおそれがあります
- 取り付けの際は、必ず厚手の手袋をする
鋼板の切り口や角でけがをするおそれがあります
- 周囲温度が40℃以上になるところには取り付けないこと
火災・故障の原因になります

1. 取り付け面の強度確認
………製品の強さを支える強さが必要です。

600幅	製品質量 10.5kg
750幅	製品質量 12.5kg

■板張りの場合
● 板厚が20mm以下の場合には壁に補強板を埋め込み補強板にレンジフードを取り付けてください。
● 板厚が20mm以上の場合には補強板の必要はありません。

■コンクリート、タイル壁の場合
● あらかじめ補強板を壁に埋め込んでおくか、カールプラグ等を使用し固定してください。

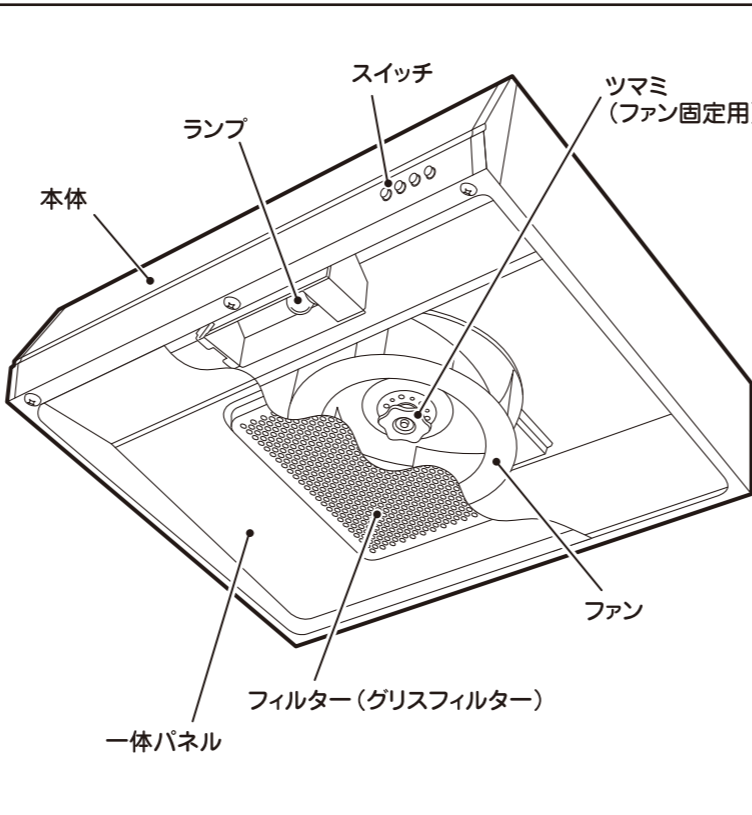
■土壁の場合
● 柱などに固定した補強板をあらかじめ壁に埋め込んでください。

2. 別売部品の準備
排気工事に伴う別売部品の準備が事前に必要です。

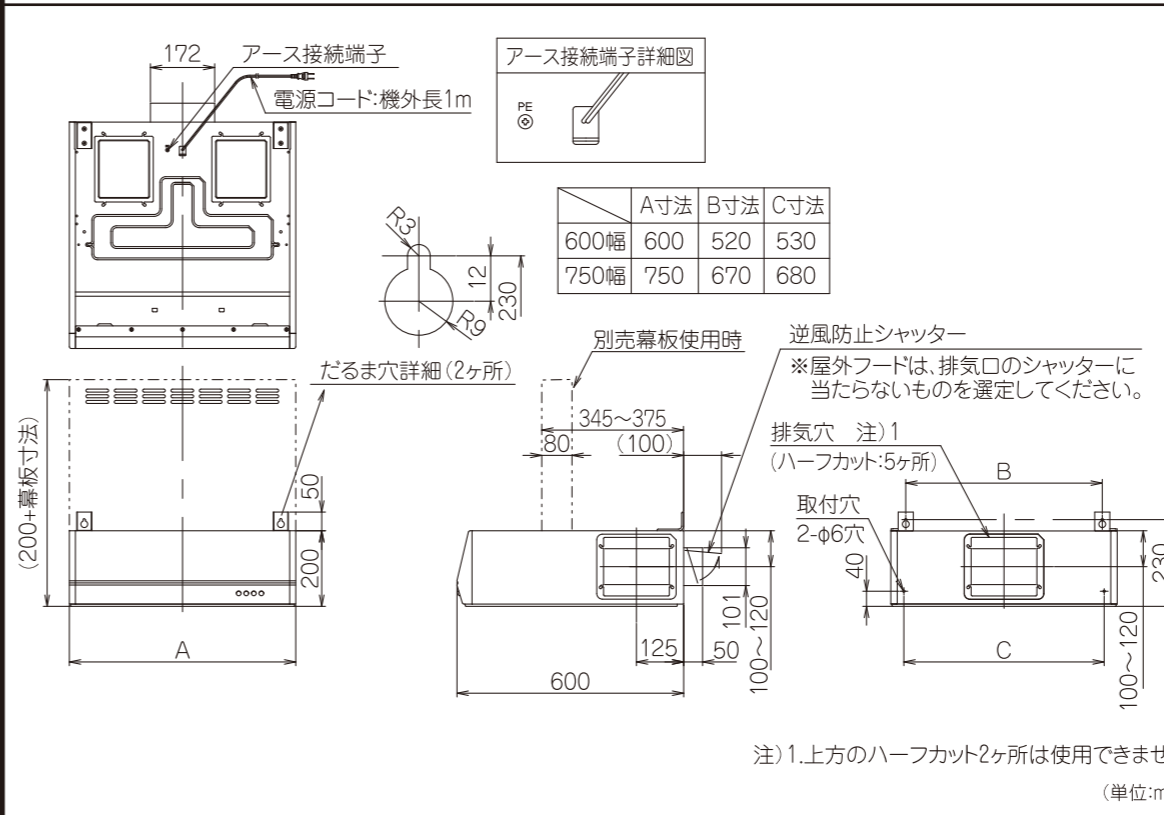
3. 標準取付寸法
本製品の標準取付寸法は調理機器の上面から製品の下端まで80cm以上です。
※火災予防条例では、クリスフィルターの真上80cm以上必要となっています。

4. 電源コンセント・ブレーカー
電源コンセント・ブレーカーは専用のものを設置してください。(交流・単相 100V)
コンセントは、JIS C 8303 2極差込接続器(15A 125V)をご使用ください。

各部のなまえ



製品寸法図



付属品 (本体内部に同梱)

品名	略図	用途
排気口		本体と排気ダクトの接続に使用します。逆風防止シャッター付きです。
排気口取付板		本体と排気口の接続に使用します。
蝶ナット(M4)		排気口の取り付けに使用します。
ワッシャー(φ18)		排気口の取り付けに使用します。
ソフトテープ		排気口とダクトのすきまをふさぐのに使用します。
幕板取付金具		別売の幕板を取り付ける場合に使用します。
蝶ねじ(M4)		本体の取り付けに使用します。
吊金具		本体の取り付けに使用します。
座付ねじ		本体の取り付けに使用します。

取り付けかた

注意

- 取り付けの際は、必ず厚手の手袋をすること
鋼板の切り口や角でけがをするおそれがあります
- 取り付け作業の際はキズ・破損のないように十分注意してください。
● 本体上面に貼られているシールは、はがさないでください。

1. 本体の準備

(1) 一体パネルをはずします。
一体パネル取付ねじ3ヶ所をゆるめ、上に持ち上げながら本体の引っ掛け部からはずします。

(2) 付属品を取り出します。

(3) 右上隅の付属品一覧より不足がないか確認します。

(4) ファンをはずします。
ファンを軽く手で押さえ、ツマミを「ゆるむ」(時計回り)の方向に回してははずした後、ファンを取り出します。

お願い
ファンを変形させないよう取り扱いに注意してください。

2. 排気方向の決定

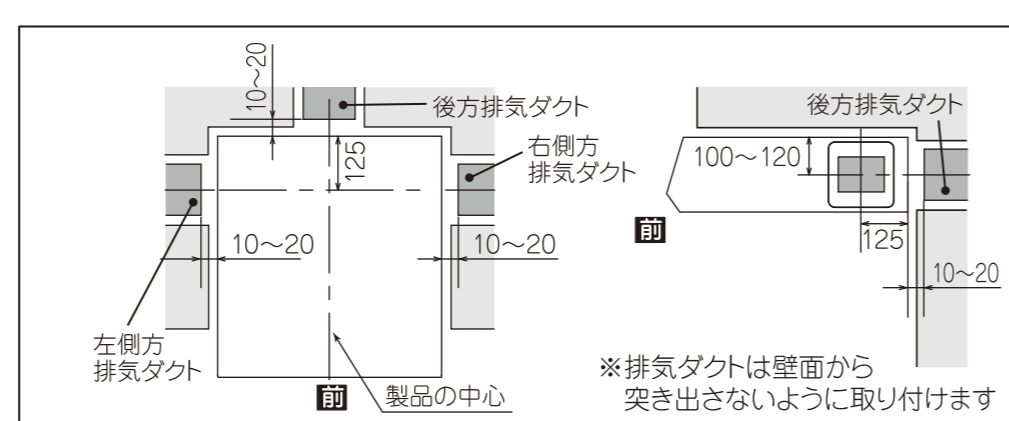
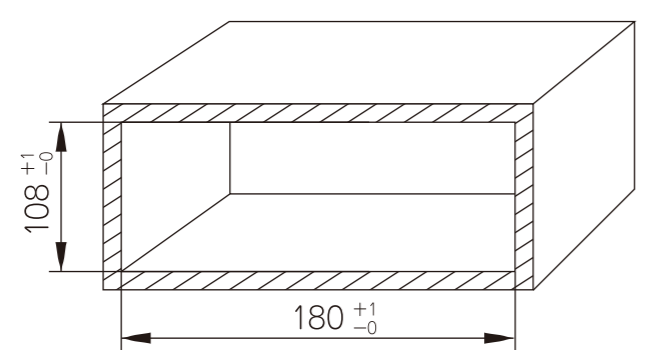
警告

- メタルラス張り、ワイヤラス張り、または金属板張りの木造の造営物に金属製ダクトが貫通する場合、金属製ダクトとメタルラス、ワイヤラス、金属板とが電氣的に接触しないよう取り付けすること
漏電した場合、発火したり感電するおそれがあります
- 排気工事をされる場合は建築基準法(同施工令)および消防法などの関連法規に従って法的有資格者が工事を行うこと
火災などの原因になります
- 本体とダクトは、可燃物との間を10cm以上離すか、不燃材料を使用して可燃物を覆うこと
火災などの原因になります
詳しくは、所轄の消防署に問い合わせください

(1) 排気方向を決定します。
本製品の排気方向は、左右側面、背面の3方向に排気出来ますので、建物の構造に合わせて決めてください。

(2) 選定した排気穴を本ハンマーなどで打ち抜きます。
※上面2ヶ所は使用できません。

(3) 製品寸法図を参照し、壁穴を開けます。
壁穴は下図寸法に合わせて開けてください。
取付枠を設置する場合は20mm以上の不燃材を使用し、取付枠の内側寸法を下図寸法に合わせてください。



3. 排気用部品の準備

排気口は必ず本体内側から取り付けます。

(1) ソフトテープを排気口に図のように貼り付けます。

(2) 排気口取付板の向きを確認し、本体の排気穴に取り付けます。
排気口取付板のボルトを排気穴横の孔に本体外側より差し込み、その後、排気穴の端部をはさみ込むように折り曲げます。

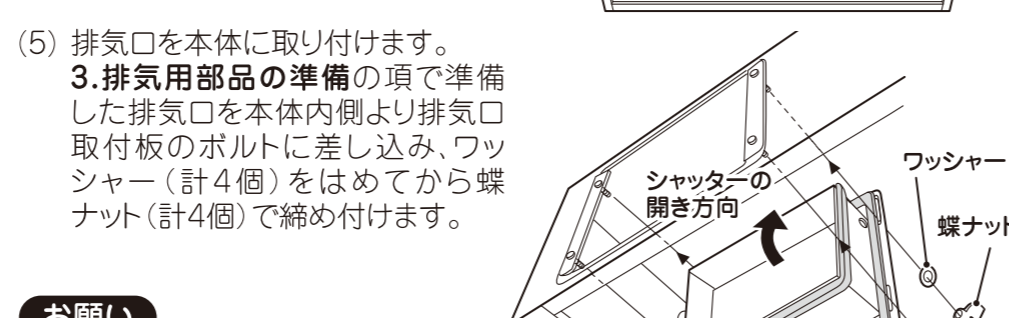
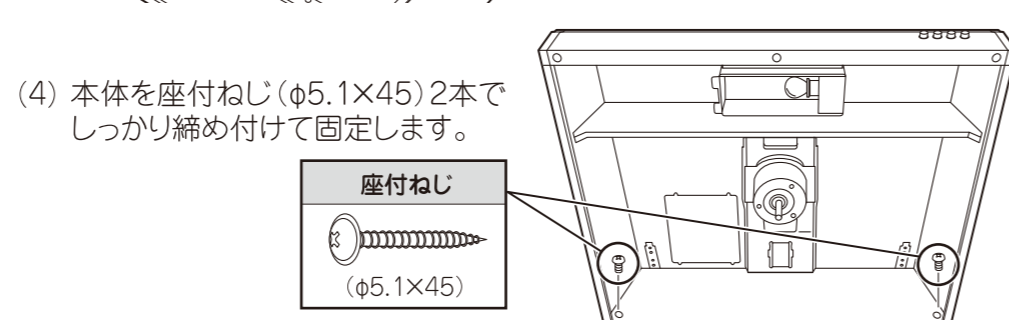
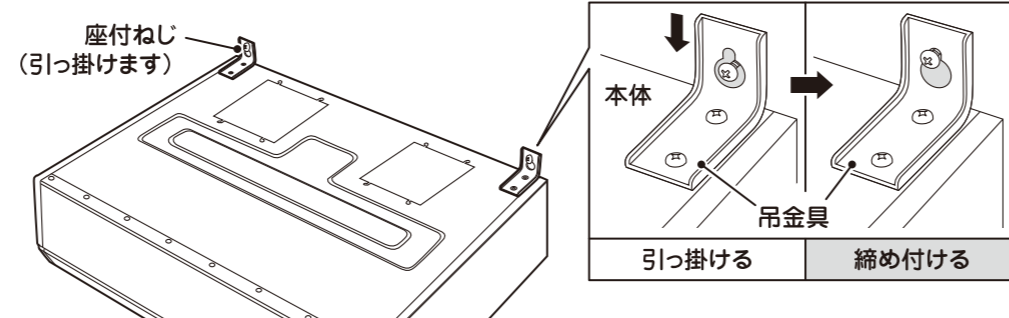
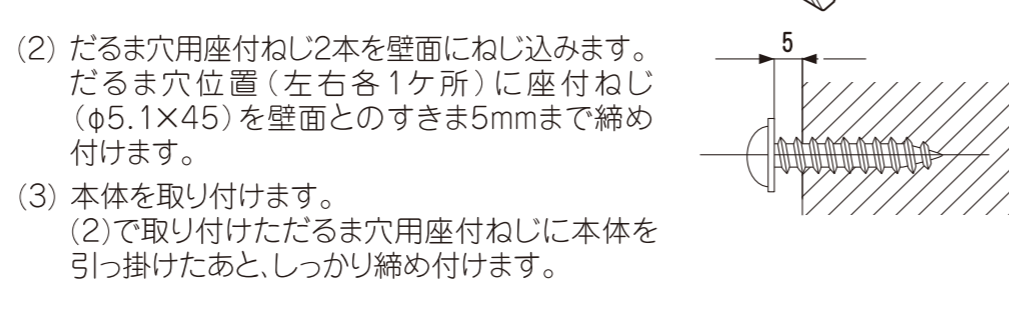
※ 排気口の取り付けは、4. 本体の取り付けの項で行います。

4. 本体の取り付け

(1) 吊金具2個を本体に取り付けます。
本体上面に2本ずつあらかじめ取り付けられているねじ4本を使い、吊金具を本体上面に取り付けます。

(2) だるま穴用座付ねじ2本を壁面にねじ込みます。
だるま穴位置(左右各1ヶ所)に座付ねじ(φ5.1×45)を壁面とのすきま5mmまで締め付けます。

(3) 本体を取り付けます。
(2)で取り付けただるま穴用座付ねじに本体を引っ掛けしたあと、しっかり締め付けます。



お願い
シャッターの開く向きに注意して排気口を取り付けてください。

5. 電気配線

警告

- 修理技術者以外の方は、絶対に分解したり修理・改造をしないこと
発火・感電したり、異常動作してけがをするおそれがあります
- アースを確実に取り付けること
故障や漏電のときに感電するおそれがあります
アースの取り付けは販売店にご相談ください
- 交流100V以外では使用しないこと
火災・感電の原因になります
- 配線工事は電気設備技術基準や内線規程に従って安全・確実にすること
誤った配線工事は感電や火災の原因になります

(1) アース(D種接地工事)を行います。
※アース線は取り付け作業側にて手配してください。

(2) 分電盤のブレーカーを「切」にし、電源プラグをコンセントに差し込みます。

お願い
● 電源は専用のコンセント(2極差込接続器 15A 125V)およびブレーカーを設けてください。
● コンセントは電源コードの長さを考慮して設置してください。

お願い
● 電源は専用のコンセント(2極差込接続器 15A 125V)およびブレーカーを設けてください。
● コンセントは電源コードの長さを考慮して設置してください。

6. 幕板を取り付ける場合

(1) 幕板取付金具2個を本体に取り付けます。
幕板取付金具のツメを本体上面のくぼみに入れ、本体内側から蝶ねじ1本(左右計2本)で仮固定します。
幕板を取り付けた後、最後まで締め付けしないでください。

お願い
● 本体の蝶ねじ用穴に貼られているシールは、はがさずに貫通させてください。

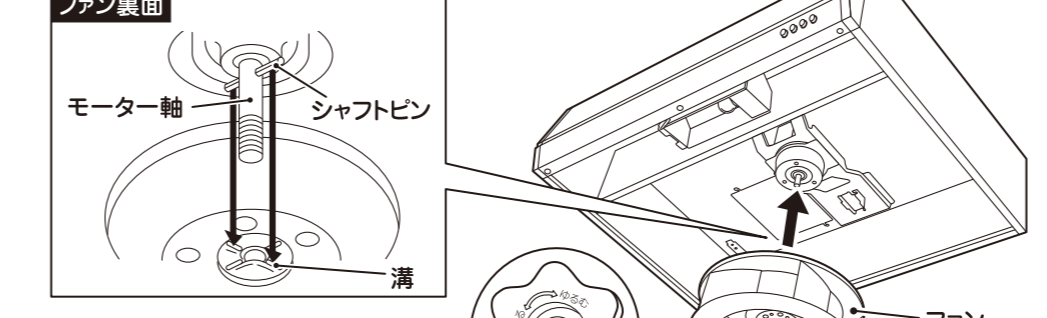
(2) 幕板を本体と幕板取付金具の間に差し込みます。

(3) 幕板の取り付け位置を決め、蝶ねじを締め付けて固定します。

7. 組み立て

(1) ファンを取り付けます。
ファン裏面の溝がモーター部のシャフトピンに合うように差し込み、ツマミを「しめる」(反時計回り)の方向に回して締め付けます。

お願い
● ファン裏面の溝がシャフトピンに合うように確実に差し込んでください。(異常音や故障の原因になります)



(2) 一体パネルを取り付けます。
一体パネル後方の引っ掛け部を本体に引っ掛けてから一体パネルを開き、手で支えながら一体パネル取付ねじ3ヶ所を締め付けます。

お願い
● 一体パネルを閉じる際に本体の配線がはさまらないことを確認してください。

8. 試運転

■ 分電盤のブレーカーを「入」にし、スイッチを操作して運転状態を確認してください。
スイッチの操作と運転状態については取扱説明書をご覧ください。
■ 運転時、各遠隔の排気穴が正しく行われていることを確認してください。
■ 異常な騒音、振動がないことを確認してください。
■ 屋外の排気出口から排気されていることを確認してください。
■ 取り付けまたは各種工事にて発生した不具合で修理を依頼されますと全て有料となりますのでご注意ください。

9. お客様への説明

■ 取扱説明書によって機器の取り扱いを説明してください。
■ 取扱説明書と共に、この取付説明書を必ずお客様へお渡しください。

(販売元) **フジテックメンテナンス株式会社**
〒252-0206 相模原市中央区淵野辺2丁目1-9
TEL 042-753-1447(営業部 エアプロG)

(製造元) **富士工業株式会社**
〒252-0206 相模原市中央区淵野辺2丁目1-9
お客様ご相談窓口 ☎ 0120-071-686