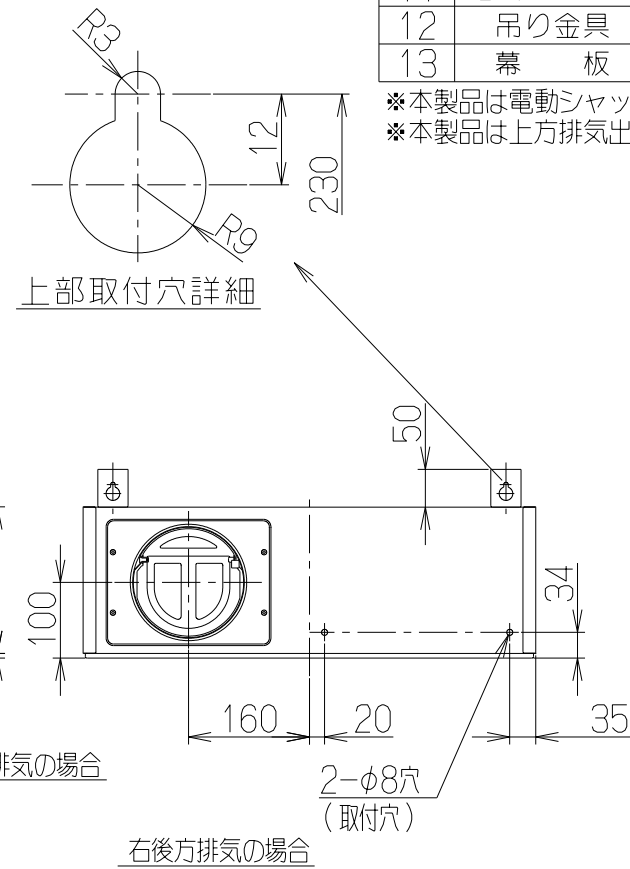
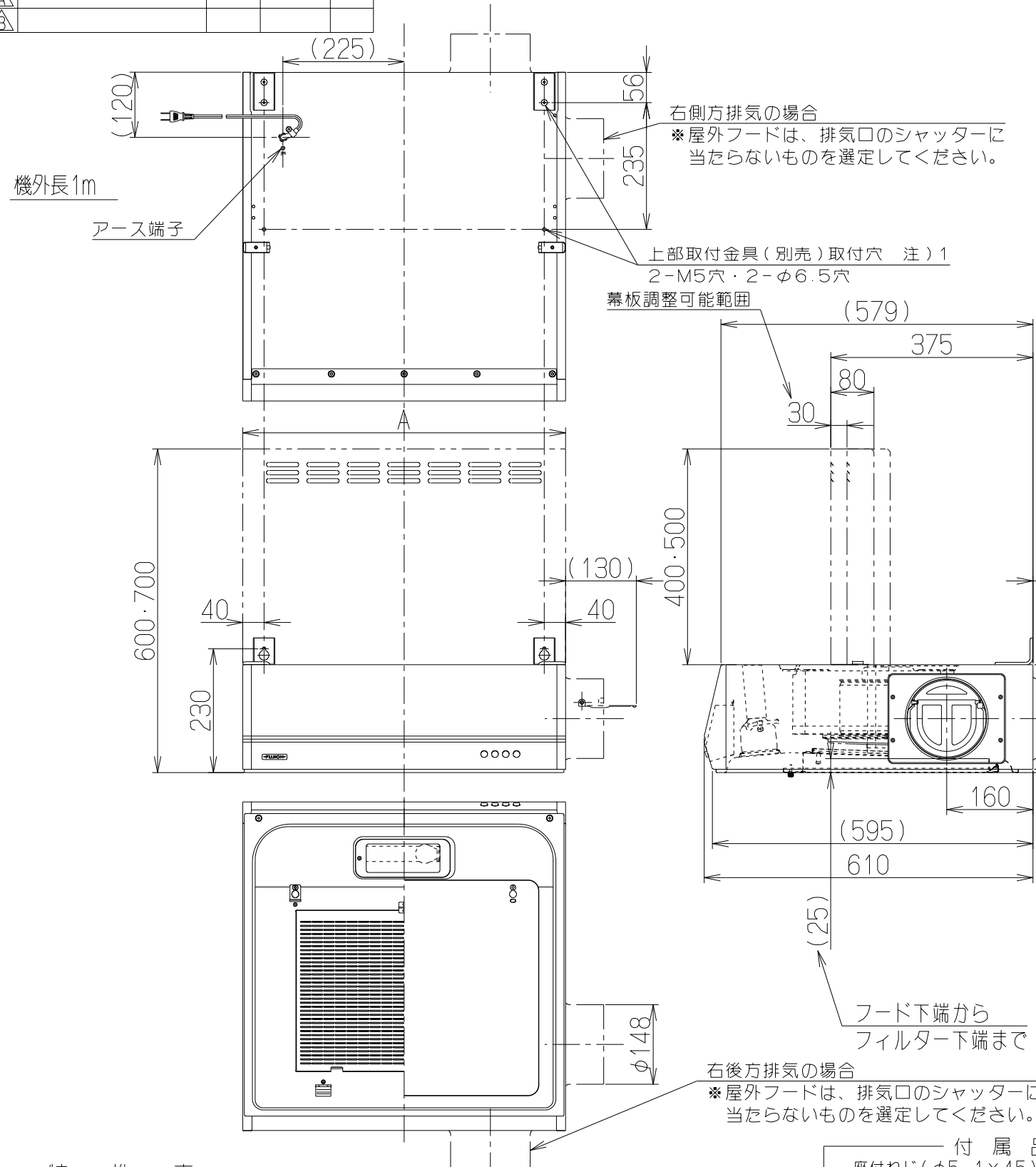


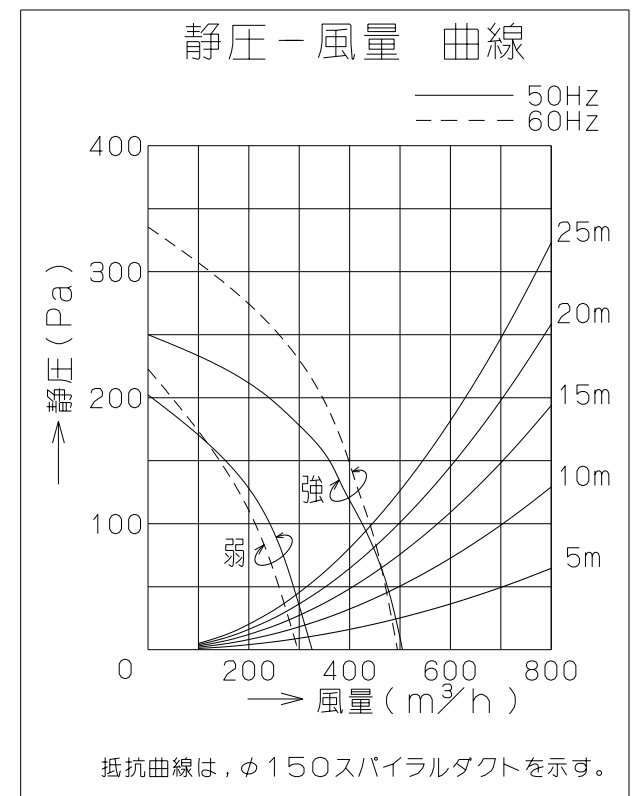
記号	変更履歴	枝連番	年月日	担当
△				
△				



注) 1. 本製品は壁面取付が標準です。  
上部取付の場合は別売の取付金具が必要です。

品番	部品名	材質	表面処理	色調
1	フード	亜鉛めっき鋼板	ポリエステル塗装	表題欄による
2	オイルパネル	亜鉛めっき鋼板	ポリエステル塗装	ブラック
3	モーター	4極コンデンサー誘導電動機 E種		
4	ファン	亜鉛めっき鋼板(シロッコファン)		
5	ケーシング	亜鉛めっき鋼板		
6	排気口	亜鉛めっき鋼板	逆風防止シャッター付	※付属品
7	フィルター	鋼板製スロットフィルタ1層(ファンシーグリーン仕上:ブラック)		
8	整流板	亜鉛めっき鋼板	ポリエステル塗装	ブラック
9	照明装置	S型ミニ電球 1ヶ付(定格100V 40W 口金:E17)		
10	スイッチ	押しボタン式スイッチ(切、弱、強、照明)		
11	電源コード	プラグ付ビニル平形コード0.75mm <sup>2</sup> 2心 2極差込プラグ		
12	吊り金具	亜鉛めっき鋼板		※付属品
13	幕板	亜鉛めっき鋼板/カーボン		※別売品 表題欄による

※本製品は電動シャッターを取り付けることが出来ません。  
※本製品は上方排気出来ません。



特性表

型名	定格電圧 (V)	ノッチ	定格周波数 (Hz)	消費電力 (W)	風量 (m³/h)		騒音 (dB[A])	製品質量 (kg)
					0 Pa	100Pa		
BFRS-3K-601R	100	強	50	93	520	425	48	15.0
BFRS-3K-751R			60	106	500	435	47	17.0
BFRS-3K-901R		弱	50	49	320	—	35	19.0
			60	51	295	—	33	

電動機形式	4極コンデンサー誘導電動機	絶縁抵抗	10MΩ以上 (500Vメガ-)	耐電圧	AC1000V 1分間	絶縁区分	E 種
-------	---------------	------	------------------	-----	-------------	------	-----

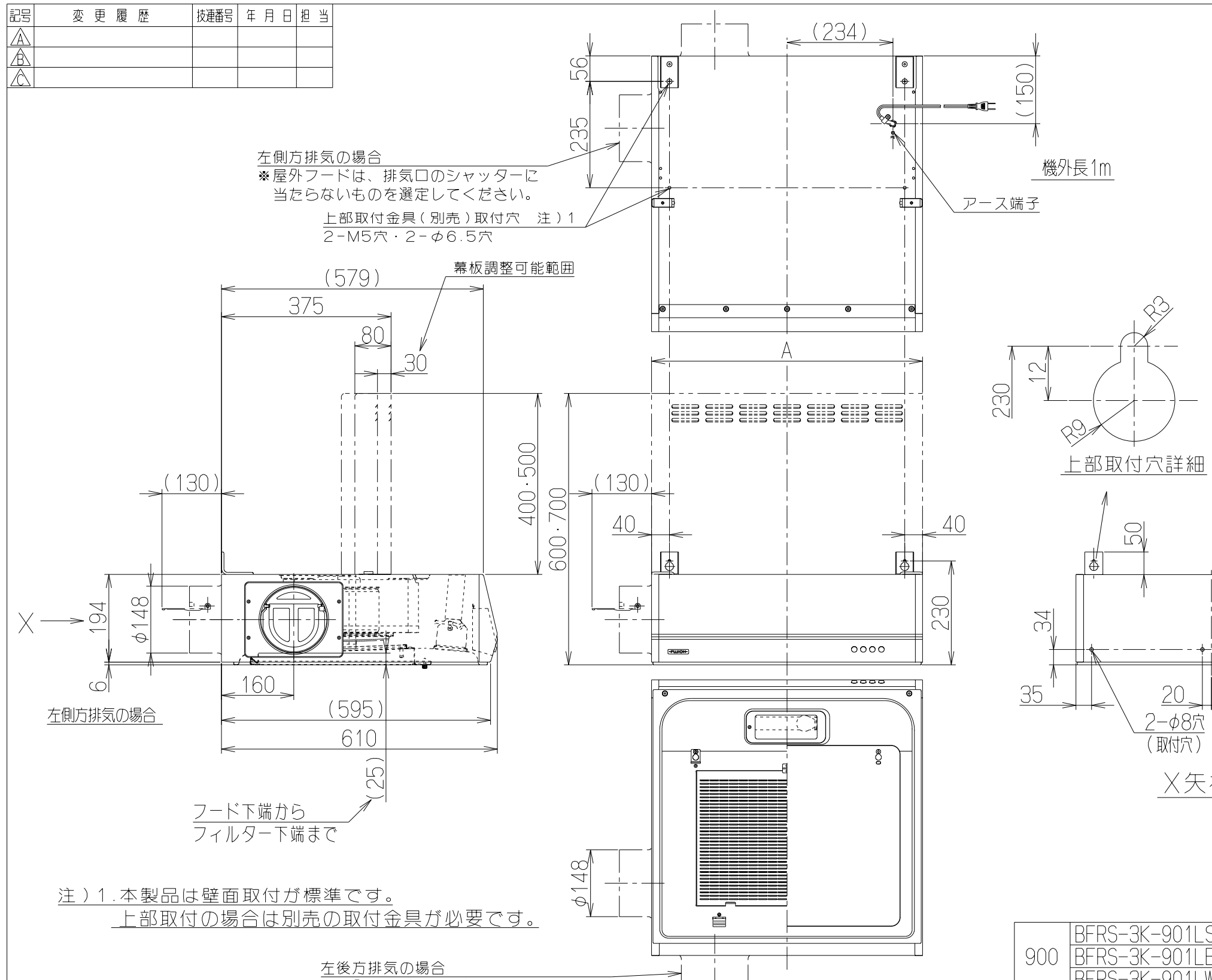
風量値はJIS C 9603 チャンバー法による。

座付ねじ(φ5.1×45)	4本
ソフトテープ	1個
排気口	1個
吊金具	2個
ラミメイトねじ(M4×8)	4本
ラミメイトねじ(M4×16)	4本
ワッシャー	4個
(外径φ18, 内径φ5.5)	
蝶ナット(M4)	4個
ふさぎ板A	1個
ふさぎ板B	1個
補強板	2個

900	BFRS-3K-901RSI	119D73AA	シルバーメタリック(Sメタリック)	KA132
	BFRS-3K-901RBK	119D73SW	ブラック(ブラックFJ)	KA132
	BFRS-3K-901RW	119D73XP	ホワイト(C202)	KA132
750	BFRS-3K-751RSI	119D72AA	シルバーメタリック(Sメタリック)	KA132
	BFRS-3K-751RBK	119D72SW	ブラック(ブラックFJ)	KA132
	BFRS-3K-751RW	119D72XP	ホワイト(C202)	KA132
600	BFRS-3K-601RSI	119D71AA	シルバーメタリック(Sメタリック)	KA132
	BFRS-3K-601RBK	119D71SW	ブラック(ブラックFJ)	KA132
	BFRS-3K-601RW	119D71XP	ホワイト(C202)	KA132

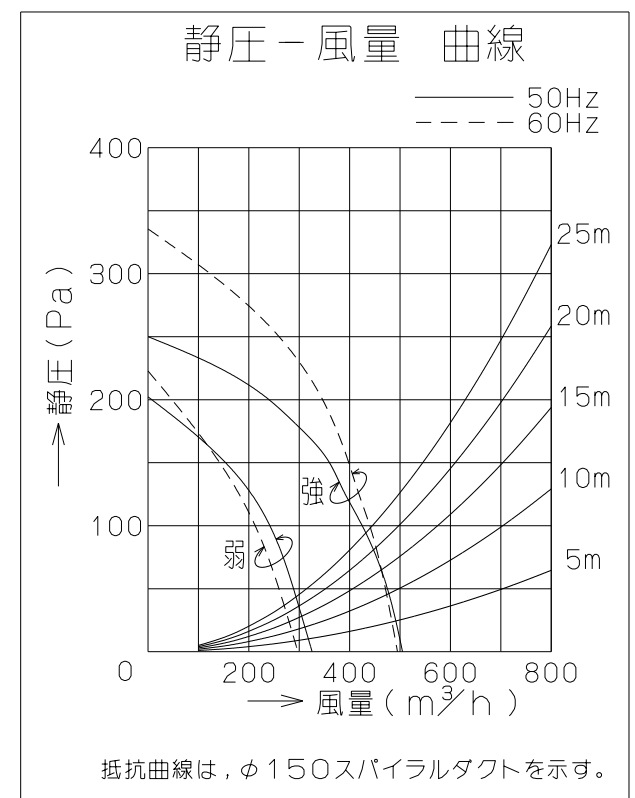
型名	製品コード	色調	区分No.
作成	2012/ 2/17	型名	BFRS-3K-601/751/901R
更新	****/**/**	型番	オリジナル
		図番	1190249
<b>-FUJIOH-</b> 富士工業株式会社		三角法	製品姿図

記号	変更履歴	枝連番号	年月日	担当
△				
△				
△				



品番	部品名	材質	表面処理	色調
1	フード	亜鉛めっき鋼板	ポリエステル塗装	表題欄による
2	オイルパネル	亜鉛めっき鋼板	ポリエステル塗装	ブラック
3	モーター	4極コンデンサー誘導電動機 E種		
4	ファン	亜鉛めっき鋼板(シロッコファン)		
5	ケーシング	亜鉛めっき鋼板		
6	排気口	亜鉛めっき鋼板	逆風防止シャッター付	*付属品
7	フィルター	鋼板製スロットフィルタ1層(ファンシークリーン仕上:ブラック)		
8	整流板	亜鉛めっき鋼板	ポリエステル塗装	ブラック
9	照明装置	S型ミニ電球 1ヶ付(定格100V 40W 口金:E17)		
10	スイッチ	押しボタン式スイッチ(切、弱、強、照明)		
11	電源コード	プラグ付ビニル平型コード0.75mm <sup>2</sup> 2心 2極差込プラグ		
12	吊り金具	亜鉛めっき鋼板		
13	幕板	亜鉛めっき鋼板/カーカー		

\*本製品は電動シャッターを取り付けることが出来ません。  
\*本製品は上方排気出来ません。



注) 1. 本製品は壁面取付が標準です。  
上部取付の場合は別売の取付金具が必要です。

特性表

型名	定格電圧 (V)	ノッチ	定格周波数 (Hz)	消費電力 (W)	風量 (m³/h)		騒音 (dB[A])	製品質量 (kg)
					0 Pa	100Pa		
BFRS-3K-601L	100	強	50	93	520	425	48	15.0
BFRS-3K-751L			60	106	500	435	47	17.0
BFRS-3K-901L		弱	50	49	320	—	35	19.0
			60	51	295	—	33	19.0

電動機形式	4極コンデンサー誘導電動機	絶縁抵抗	10MΩ以上 (500Vメガ-)	耐電圧	AC1000V 1分間	絶縁区分	E 種
-------	---------------	------	------------------	-----	-------------	------	-----

風量値はJIS C 9603 チャンバー法による。

座付ねじ(φ5.1×45)	4本
ソフトテープ	1個
排気口	1個
吊り金具	2個
ラミメイトねじ(M4×8)	4本
ラミメイトねじ(M4×16)	4本
ワッシャー	4個
(外径φ18, 内径φ5.5)	
蝶ナット(M4)	4個
ふさぎ板A	1個
ふさぎ板B	1個
補強板	2個

900	BFRS-3K-901LSI	119D76AA	シルバーメタリック(Sメタリック)	KA132
	BFRS-3K-901LBK	119D76SW	ブラック(ブラックFJ)	KA132
	BFRS-3K-901LW	119D76XP	ホワイト(C202)	KA132
750	BFRS-3K-751LSI	119D75AA	シルバーメタリック(Sメタリック)	KA132
	BFRS-3K-751LBK	119D75SW	ブラック(ブラックFJ)	KA132
	BFRS-3K-751LW	119D75XP	ホワイト(C202)	KA132
600	BFRS-3K-601LSI	119D74AA	シルバーメタリック(Sメタリック)	KA132
	BFRS-3K-601LBK	119D74SW	ブラック(ブラックFJ)	KA132
	BFRS-3K-601LW	119D74XP	ホワイト(C202)	KA132

A寸法	型名	製品コード	色調	区分No.
作成	2012/ 2/17		BFRS-3K-601/751/901L	オリジナル
更新	****/**/**		1190250	
-FUJIOH- 富士工業株式会社		三角法	尺 1/10	製品姿図