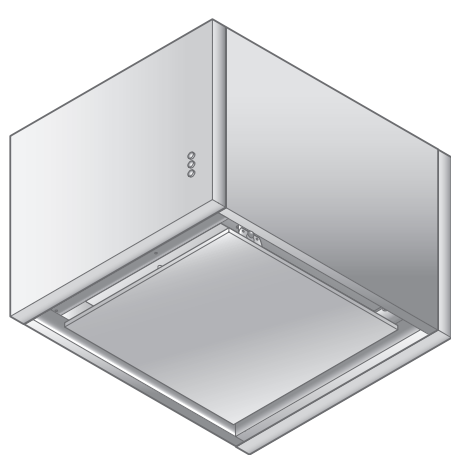


# コンパクトキッチンフード

## 取扱説明書



450 幅



600 幅

### もくじ

安全上のご注意	2～3
使用上のお願い	4
使いかた	5
各部のなまえ	5
操作スイッチ	5
お手入れのしかた	6～12
取りはずしのしかた	7
組み立てのしかた	8
お手入れのしかた	9
ファンのお手入れのしかた	10～12
故障かなと思ったら	13
仕様	14
アフターサービス	14
修理を依頼されるときは	15
保証書	19

#### 販売店・工事店様へ：

この取扱説明書は取り付け後、  
施主様へ必ずお渡しください。

このたびはレンジフードをお買い上げいただき、まことにありがとうございました。

**ご使用される前に必ずこの取扱説明書をよくお読みになり、正しくご使用ください。**

お読みになったあとは取付説明書とともにいつでも見られるところに大切に保管してください。

1602 X182-C



# 安全上のご注意

ご使用前に、この「安全上のご注意」をよくお読みのうえ、正しくお使いください。

ここに示した注意事項は、製品を安全に正しくお使いいただき、あなたや他の人々への危害や損害を未然に防止するためのものです。

また注意事項は、危害や損害の大きさと切迫の程度を明示するために、誤った取り扱いをすると生じることが想定される内容を「警告」「注意」の2つに区別しています。いずれも安全に関する重要な内容ですので、必ず守ってください。



## 警告

：人が死亡または重傷を負う可能性が想定される内容。



## 注意

：人が傷害を負う可能性および物的損害のみの発生が想定される内容。

お読みになったあとは、お使いになる方がいつでも見られるところに必ず保管してください。

### 絵表示の例



○ 記号は行為を禁止する内容を告げるものです。図の中や近傍に具体的な禁止内容（左図の場合は分解禁止）が描かれています。



● 記号は行為を強制したり指示する内容を告げるものです。図の中に具体的な指示内容（左図の場合は電源プラグをコンセントから抜いてください）が描かれています。

## 警告



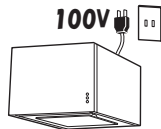
分解・修理・  
改造禁止

- 修理技術者以外の人、絶対に分解したり修理・改造はしないこと  
発火・感電したり、異常動作してけがをするおそれがあります



使用禁止

- 交流 100 V 以外では使用しないこと  
火災・感電の原因になります



濡れ手禁止

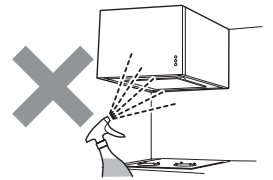
- 電源プラグは、ぬれた手で抜き差ししないこと  
感電やけがをするおそれがあります



水かけ禁止

- 電気部品（モーター・スイッチ等）は、水・洗剤等の液体につけたりかけたりしないこと

ショート・感電のおそれがあります



プラグを抜く

- お手入れの際は、必ず電源プラグをコンセントから抜く、または分電盤のブレーカーを切ること

感電やけがをするおそれがあります



操作禁止

- ガス漏れの際は、スイッチを操作しないこと  
爆発・引火のおそれがあります



ほこりをとる

- 電源プラグは、刃および刃の取付面にほこりが付着している場合はよくふくこと

火災の原因になります

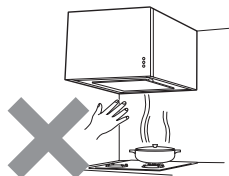
# 安全上のご注意

## ⚠ 注意



接触禁止

- 調理中は、整流板や周辺の部品に手を触れないこと  
整流板や部品が落下して、やけどやけがをするおそれがあります



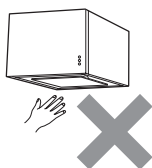
プラグを持って抜く

- 電源プラグを抜くときは、電源コードを持たずに必ず先端の電源プラグを持って引き抜くこと  
コードにキズが付き、火災や感電の原因になります



接触禁止

- 運転中は指や物を絶対に入れないこと  
けがをするおそれがあります



手袋をする

- お手入れの際は、必ず厚手の手袋をすること  
鋼板の切り口や角でけがをするおそれがあります



使用禁止

- 本体に異常な振動が発生した場合、使用しないこと  
本体・部品の落下によりけがをするおそれがあります



取付注意

- お手入れの際には必ずした整流板やファン、部品の取り付けは確実におこなうこと  
落下によりけがをするおそれがあります



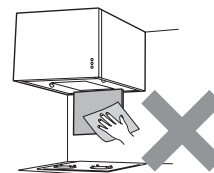
運転停止

- 調理中、油に火がついたときは、運転を止めること  
運転をしていると火の勢いがより強くなり火災の原因になります



落下注意

- 整流板を本体から取りはずさずに、右図のような状態でお手入れをしないこと  
落下するとけがをしたり、部品のキズ・変形の原因になります



プラグを抜く

- 長期間ご使用にならないときは、必ず電源プラグをコンセントから抜く、または分電盤のブレーカーを切ること  
絶縁劣化による感電や漏電火災の原因になります



分電盤



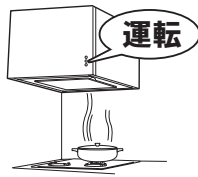
落下注意

- 部品の取り付けまたは取りはずしの際は、部品を落とさないように両手でしっかりと支えること  
落下するとけがをしたり、部品のキズ・変形の原因になります

# 使用上のお願い

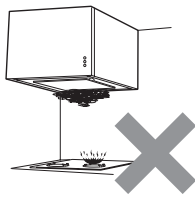
- 調理機器を使用するときは、必ずレンジフードを運転してください

運転しないとフード内の温度が上がり、製品の損傷や高熱による故障の原因になります



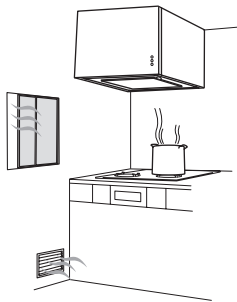
- 調理機器の空焚きは絶対にしないでください

製品の損傷や高熱による故障の原因になります



- レンジフードの運転中は給気をおこなってください

レンジフードの反対側の壁に空気の取入口を設けるか、部屋の扉を少し開けてください  
空気の取り入れが不十分ですと換気性能が低下したり、レンジフードに異音・振動が発生する場合があります



- 部屋の扉や窓からの風が強い場合には、横風等の影響で煙の捕集性能が悪くなる場合があります

レンジフード近辺の扉や窓からの横風等の影響がないようにしてください

- エアコンの風が直接あたらないようにしてください

風を受けると、吸い込みが悪くなります  
オープンな場所では特にレンジフードから漏れやすくなります

- キッチンが気温が低いときに使用された場合にはレンジフードの表面が結露することがあります

結露した場合はふき取ってご使用ください

- IHクッキングヒーター（電気コンロ）を使用時、レンジフードがあたたまりにくいため、結露（水滴）が生じることがあります

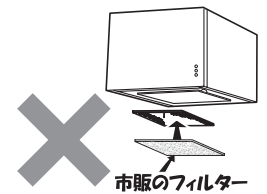
お手数ですがその際は滴下する前に拭き取ってご使用ください

特に冬期など気温の低い状況では結露が発生しやすくなりますのでご注意ください

- 市販のフィルターに交換したり、重ねて使用しないでください

吸い込みが悪くなり、異音・振動が発生する場合があります

性能を維持するため、専用のスロットフィルタをご使用ください

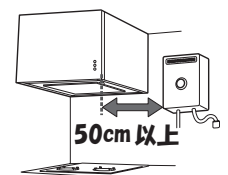


- グリル付の調理機器と合わせて使用する場合、グリル排気口から出る煙によって、壁パネルが結露することがあります

結露した場合はふき取って使用してください

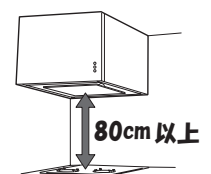
- 湯沸器はレンジフードから50cm以上離してください  
レンジフードの下部には湯沸器を絶対に取り付けしないでください

製品の損傷や高熱による故障の原因になります



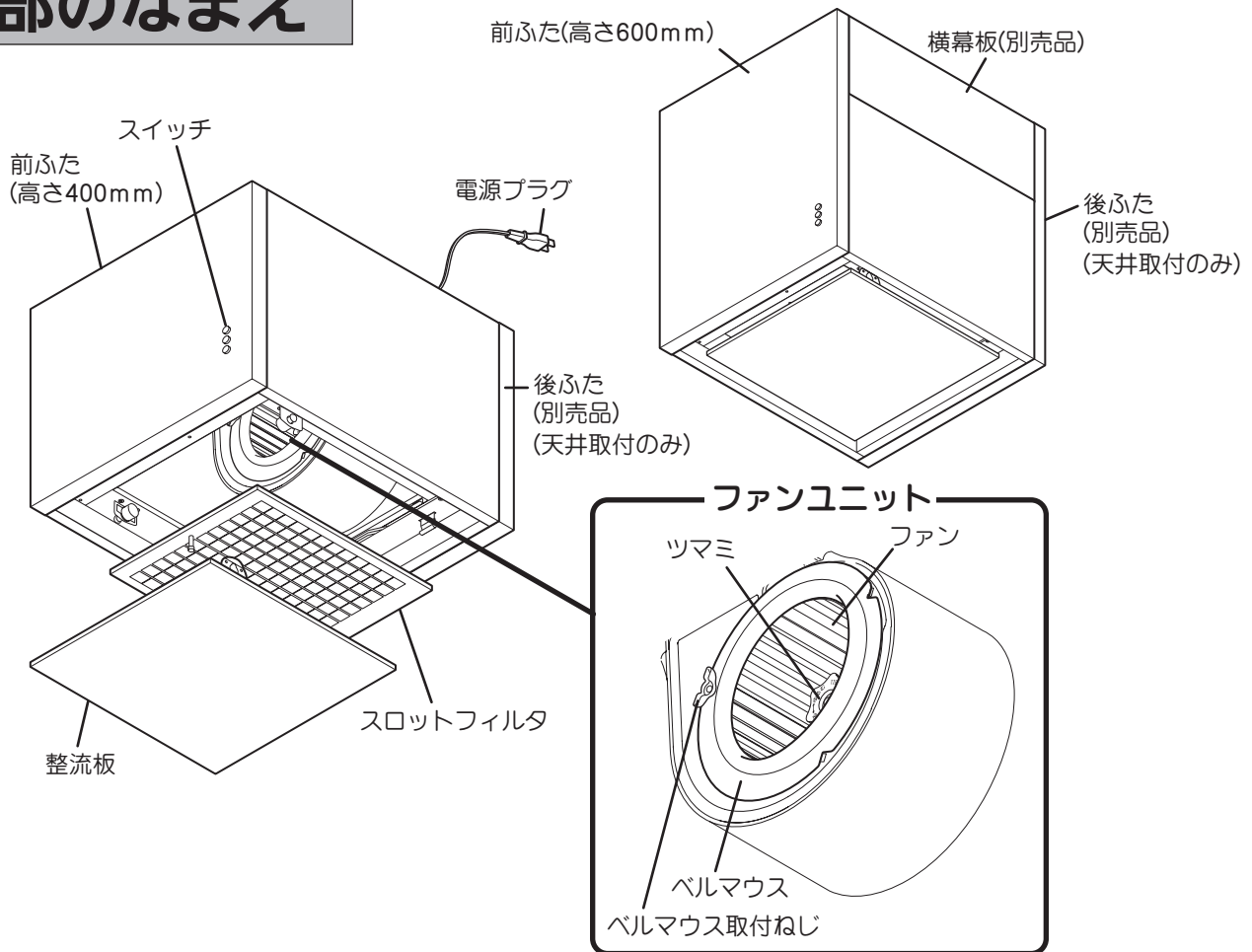
- 調理機器の真上、80cm以上に取り付けてあるが確認してください

火災予防のため、製品の下端から調理機器の真上まで80cm以上必要です



# 使いかた

## 各部のなまえ



## 操作スイッチ

### ⌚ ⌚ 運転・風量切替スイッチ

いずれかのスイッチを押すと、その風量で運転を開始します。  
各スイッチを押すたびに風量が変わります。

- ⌚ (弱) : 煙などが少ないとき、静かに運転したいとき。
- ⌚ (強) : 煙などが多く出るとき、早く排気したいとき。

### ⊙ 切スイッチ

スイッチを押すと運転を停止します。





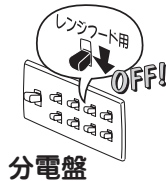
# お手入れのしかた

## 警告



プラグを抜く

- お手入れの際は、必ず電源プラグをコンセントから抜く、または分電盤のブレーカーを切る



分電盤

感電やけがをするおそれがあります



水かけ禁止

- 電気部品（モーター・スイッチ等）は、水・洗剤等の液体につけたりかけたりしないこと

ショート・感電のおそれがあります



濡れ手禁止

- 電源プラグはぬれた手で抜き差ししないこと

感電やけがをするおそれがあります



## 注意



手袋をする

- お手入れの際は、必ず厚手の手袋をすること

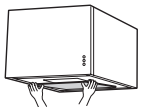
鋼板の切り口や角でけがをするおそれがあります



取付注意

- お手入れの際にははずした整流板やファン、部品の取り付けは確実にこなうこと

落下によりけがをするおそれがあります



## お手入れの際のお願い

- 調理直後のお手入れはしない
  - ・ 調理直後はレンジフードが熱くなっている場合がありますのでご注意ください。
- おそうじはこまめにする
  - ・ 油が付着した状態で長期間ご使用になりますと、酸化した油で塗装面が変質して塗装はがれの原因になります。【変質がひどいと擦っただけではがれることがあります。】
  - ・ 特にスロットフィルタは汚れやすいので、1ヶ月に1度程度の頻度でおそうじしてください。早めにおそうじいただきますと、汚れも簡単に落とせると同時に塗装面の劣化も防げます。

- 中性洗剤を使う
  - ・ おそうじの際には台所用中性洗剤をご使用ください。右図のものを使用されますと塗装面が変色したり、キズが付いたり、はがれたりするおそれがあります。汚れがひどく、アルカリ性洗剤を使われる場合は、洗剤に表示されている使用上の注意をよくお読みになって、目立たないところで試してからご使用ください。

レンジフードの油汚れ落としに最適な、当社推奨の弱アルカリ洗剤「サットレールスプレー」、「サットレールシート」があります。お申し込み・お問い合わせは裏表紙をご覧ください。



- 熱湯は変形のもと
  - ・ 60℃以上の熱湯は使用しないでください。樹脂部品が変形するおそれがあります。
- ファンを変形させない
  - ・ ぶつかけたり、落としたりして変形したファンで運転すると、振動や異音が発生するおそれがあります。
- ファンをはずした状態では運転しない
  - ・ ファンをはずした状態で運転しないでください。モーターが過熱して故障の原因になります。
- 専用のスロットフィルタ（製品にあらかじめセットしてあるもの）を使う、他のフィルターを重ねない
  - ・ 専用のスロットフィルタ以外のフィルターを使用したり、他のフィルターを重ねたりすると、通気抵抗が大きくなり、吸い込み不良や異音発生、故障などの原因になるおそれがあります。
- 食器洗い乾燥機は使用しない
  - ・ 取りはずした部品は食器洗い乾燥機で洗わないでください。塗装がはがれるおそれがあります。

ファン内部の汚れがひどい場合には、有償にて清掃を承っております。お問い合わせは裏表紙をご覧ください。

# お手入れのしかた

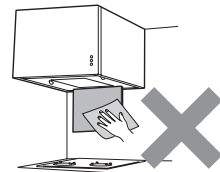
## 取りはずしのしかた

### ⚠ 注意



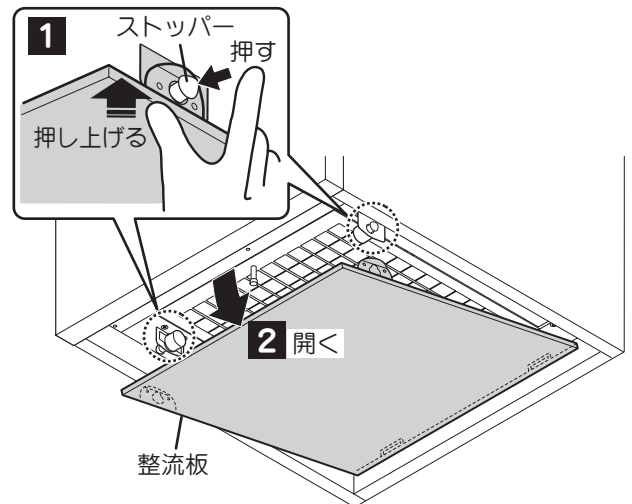
落下注意

- 部品を落とさないように両手でしっかりと支えること
  - 整流板を本体から取りはずさずに、右図のような状態でお手入れをしないこと
- 落下するとけがをしたり、部品のキズ・変形の原因になります



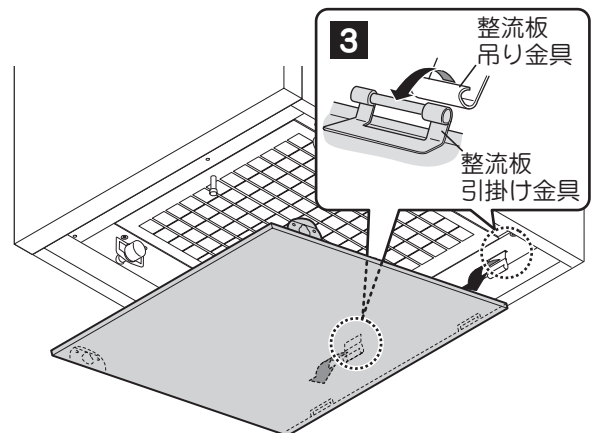
### 1 整流板をはずします。

- 1) 整流板を両手で支え、少し押し上げるようにして整流板の左右にあるストッパーを押して引掛け部からはずします。
- 2) 整流板を両手で支えながら、下へゆっくりにおろします。
- 3) 整流板の後ろを持ち上げ、整流板吊り金具から整流板引掛け金具をはずします。  
※ 必ず左右同時にはずしてください。  
整流板吊り金具の変形の原因になります。



#### お願い

- 取りはずしの際は、整流板に油がたまっている場合がありますので、油ダレに十分ご注意ください。
- 整流板のお手入れの際は、整流板引掛け金具や整流板吊り金具を変形させないようにご注意ください。変形させてしまった場合、整流板が取り付けなくなるおそれがあります。

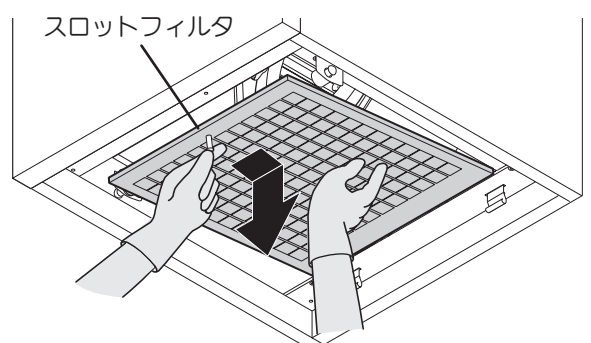


### 2 スロットフィルタをはずします。

スロットフィルタのとってを持って奥側に少し押し込み、フィルターを手前やや下側に引き出します。

#### お願い

- スロットフィルタをはずす際は、必ず手を添えてください。添えないと手前に落下し、けがをするおそれがあります。



# お手入れのしかた

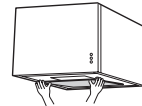
## 組み立てのしかた

### 警告



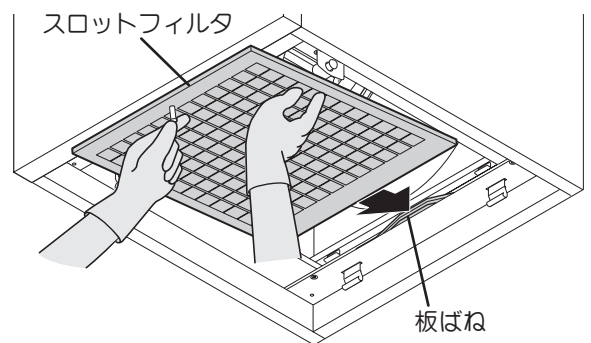
取付注意

- お手入れの際にはずした整流板やスロットフィルタの取り付けは確実にこなうこと  
落下によりけがをするおそれがあります



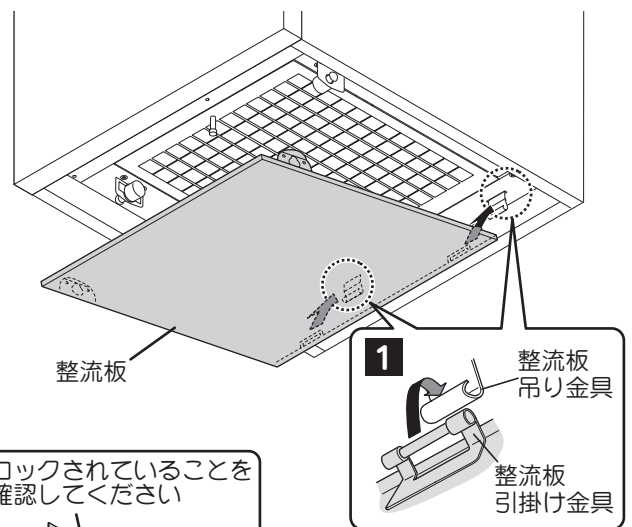
### 1 スロットフィルタを取り付けます。

スロットフィルタの奥側を本体溝部分にある板ばねに押し付けながら上に持ち上げ、前側をフードの溝部分に差し込みます。



### 2 整流板を取り付けます。

1) 奥側左右の整流板引掛け金具を、整流板吊り金具に確実に引っ掛けます。

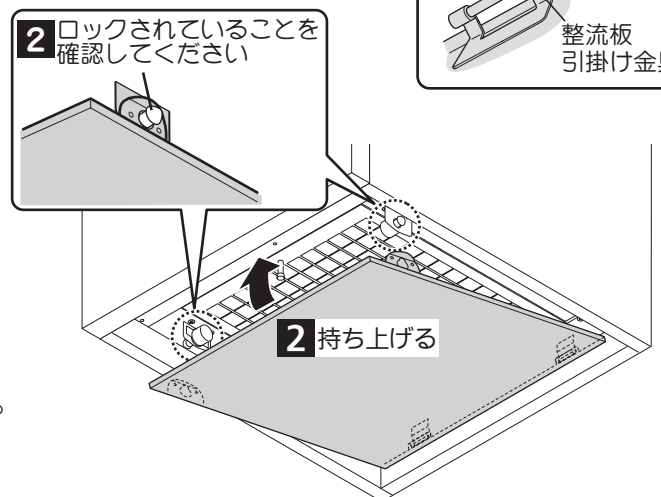


2) 整流板を両手で支えながら手前側を上を持ち上げ、左右のストッパーにより固定されるまで押し上げます。

取り付け後は整流板を上下に動かしてみてもはずれないことを確認してください。

#### お願い

- 整流板の固定は確実にこなってください。  
ロックが不十分ですと落下の原因になります。



※完了後は、電源プラグを抜いた場合は電源プラグを差し込んでください。  
ブレーカーを切った場合はブレーカーを入れてください。



# お手入れのしかた

## お手入れのしかた

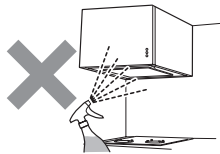
取りはずしのしかた、組み立てのしかたは7～8ページをご参照ください。

### 警告



水かけ禁止

- 電気部品（モーター・スイッチ等）は、水・洗剤等の液体につけたりかけたりしないこと  
ショート・感電のおそれがあります



### 注意



手袋をする

- お手入れの際は、必ず厚手の手袋をすること  
鋼板の切り口や角でけがをするおそれがあります



こまめにおそうじしてください。

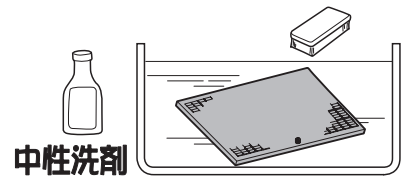
特にスロットフィルタは汚れやすいので、1ヶ月に1度程度の頻度でおそうじしてください。油が付着した状態で長期間ご使用になりますと、酸化した油で塗膜面が変質して塗膜はがれの原因になります。

早めにおそうじいただきますと、汚れも簡単に落とせますし、塗膜面の劣化も防げます。

## ■ スロットフィルタ

（汚れたらその都度お手入れしてください。目安：1ヶ月に1回程度）  
やわらかいスポンジなどで、外面および内面ともに目に沿って水洗いをしてください。（はじめにフィルターを水で濡らしておく汚れが落ちやすくなります。）

汚れがひどいときは、台所用中性洗剤を使用して洗ってください。  
汚れを落としたあとは、水気を取ってから取り付けてください。



中性洗剤

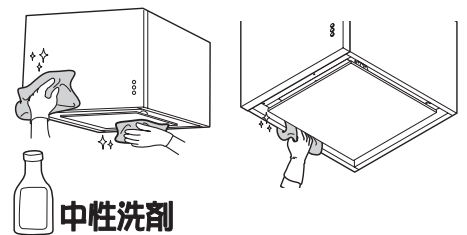
### お願い

- スロットフィルタはこまめにお手入れしてください。  
目詰まりを放置すると、換気不良や異音・振動の原因になります。

## ■ 本体・整流板

（汚れたらその都度お手入れしてください。目安：1ヶ月に1回程度）  
中性洗剤溶液に浸した布で汚れをふき取ったあと、洗剤が残らないよう、清水で湿らせた布で洗剤を良くふき取ってください。

特に下端部は汚れが付きやすいのでこまめにふき取ってください。



中性洗剤

### お願い

- はずした整流板は平らな面でお手入れしてください。変形・キズの原因になります。  
※ 金属ブラシやタワシなどの固いものは、処理面をキズ付けますので使用しないでください。  
※ アルカリ性洗剤を使用しますと、変色のおそれがあります。

※ 完了後は、電源プラグを抜いた場合は電源プラグを差し込んでください。  
ブレーカーを切った場合はブレーカーを入れてください。

# お手入れのしかた

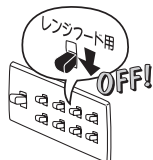
## ファンのお手入れのしかた

### 警告



プラグを抜く

- お手入れの際は、必ず電源プラグをコンセントから抜く、または分電盤のブレーカーを切ること  
感電やけがをするおそれがあります

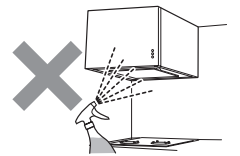


分電盤



水かけ禁止

- 電気部品（モーター・スイッチ等）は、水・洗剤等の液体につけたりかけたりしないこと  
ショート・感電のおそれがあります



### 注意



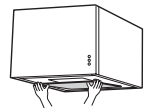
手袋をする

- お手入れの際は、必ず厚手の手袋をすること  
鋼板の切り口や角でけがをするおそれがあります



取付注意

- お手入れの際にはずした整流板やファン、部品の取り付けは確実に  
おこなうこと  
落下によりけがをするおそれがあります



汚れがひどい場合でファンもお手入れする場合には次の手順でおこなってください。

## ■ ファンのはずしかた

1 取りはずしのしかた（7ページ）を参照して、整流板およびスロットフィルタをはずします。

#### お願い

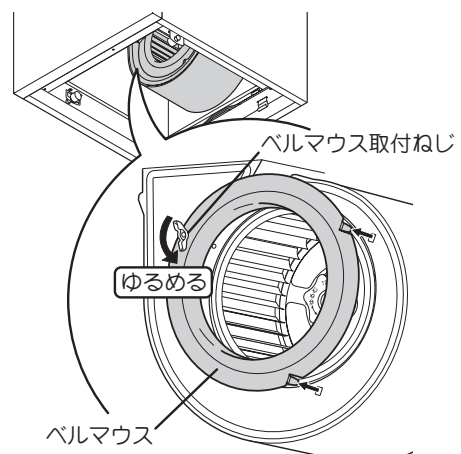
- 不安定な姿勢で整流板やスロットフィルタをはずしたり、整流板やスロットフィルタを落としたりしないでください。落下によるけがや器具類破損の原因になります。

2 ベルマウスをはずします。

ベルマウスを手で支えながら、ベルマウスの取付ねじ1ヶ所を手でゆるめ、取付ねじ側にスライドさせて2ヶ所のツメをはずします。

#### お願い

- 取りはずしの際は、ベルマウスに油がたまっている場合がありますので、油ダレに十分ご注意ください。

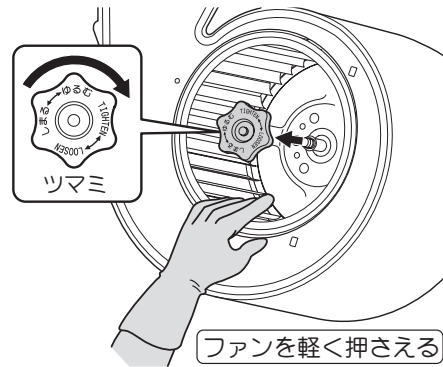


# お手入れのしかた

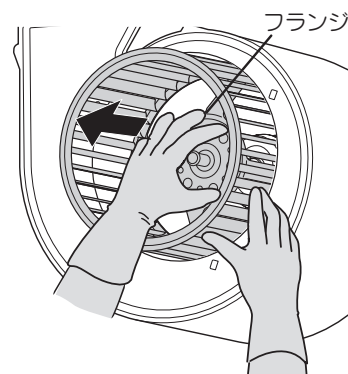
## 3 ファンをはずします。

- 1) ファンが回らないように軽く手で押さえ、ツマミを「ゆるむ」(時計回り)の方向に回してはずします。

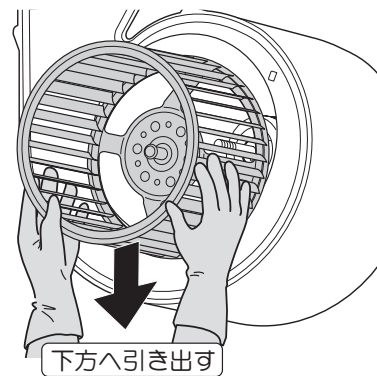
※ ファンは軽く押さえてください。  
強く押さえると変形することがあります。



- 2) ファンの中央にあるフランジを持ち、少し手前に引き出します。

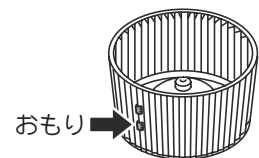


- 3) 両手で持ちかえてファンを引き出します。



## お願い

- ファンを強く押さえたり、ぶついたり、落としたりして変形させないでください。(異常な音や振動の原因になります。)
- ファンの回転バランスをとるために、おもり(クリップ状の金具)がついている場合がありますが、絶対にはずさないでください。(バランスがくずれ、吸い込みが悪くなったり、異音の原因になります。)



## ■ ファンの洗いかた

ファンを本体からはずし、中性洗剤を溶かしたぬるま湯に浸しながら表面のやわらかいスポンジなどで洗ってください。  
汚れを落としたあと、洗剤が残らないよう水洗いし、水気を取ってから取り付けてください。

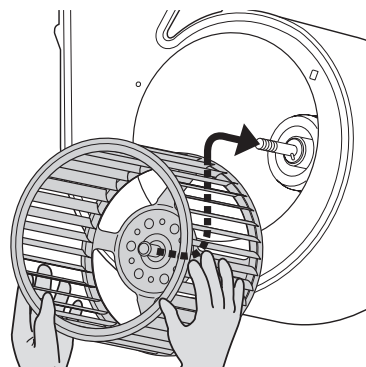


# お手入れのしかた

## ■ ファンの取り付けかた

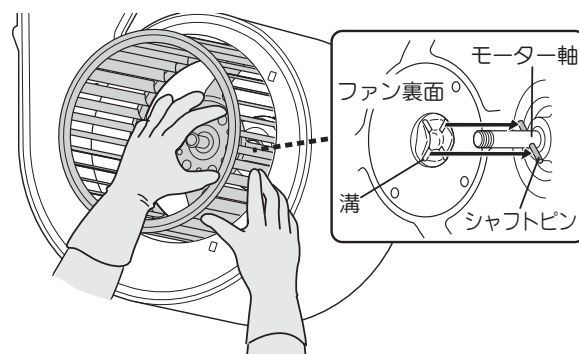
### 1 ファンを取り付けます。

- 1) 本体開口部からファンを入れ、フランジ中央部の穴にモーター軸を通し、フランジを確実に奥まで差し込んでください。



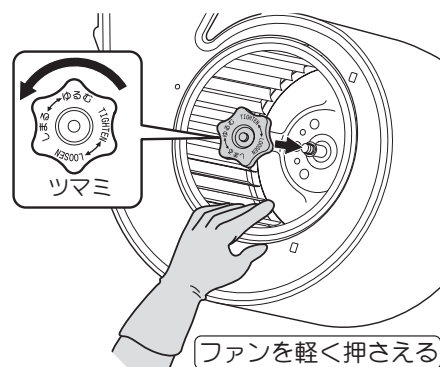
#### お願い

- ファン裏面の溝がシャフトピンに合うように確実に差し込んでください。(溝がシャフトピンに合っていないと異常音や落下によりケガをするおそれがあります。)



- 2) ファンが回らないように軽く手で押さえ、ツマミを「しめる」(反時計回り)の方向に回して締め付けます。

- ※ ファンは軽く押さえてください。(強く押さえると変形するおそれがあります。)



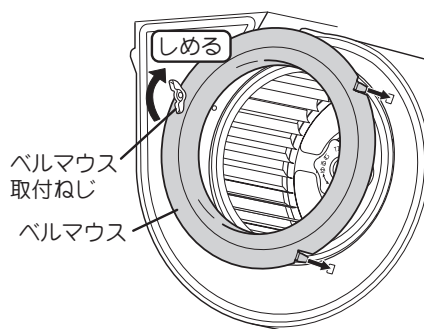
### 2 ベルマウスを取り付けます。

ベルマウスの2ヶ所のツメを差し込み、取付ねじを締め付けます。

取り付け後、ファンを手で回してこすれ音などがないことを確認してください。

#### お願い

- ファン・ベルマウスは確実に取り付けてください。(異音や故障の原因になります。)

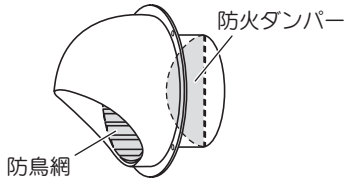


### 3 組み立てのしかた (8 ページ) を参照して、整流板およびスロットフィルタを取り付けます。

※完了後は、電源プラグを抜いた場合は電源プラグを差し込んでください。  
ブレーカーを切った場合はブレーカーを入れてください。

# 故障かなと思ったら

修理を依頼されるまえに 次の点をもう1度お調べください。

症 状	考えられる原因	処 置
● スイッチを入れてもファンがまわらない。	<ul style="list-style-type: none"> <li>● 分電盤のブレーカーが「切」になっている。</li> <li>● 電源プラグがはずれている。</li> </ul>	<ul style="list-style-type: none"> <li>● 分電盤のブレーカーを「入」にする。</li> <li>● 電源プラグを差し込む。</li> </ul>
● 異音がする。	<ul style="list-style-type: none"> <li>● 外からの給気が十分でない。</li> <li>● スロットフィルタが汚れている。</li> <li>● ファンのツマミがゆるんでいる。</li> <li>● ファンの取り付けが不十分。</li> <li>● ベルマウスの取付ねじがゆるんでいる。</li> </ul>	<ul style="list-style-type: none"> <li>● 窓・給気口を開け、十分な給気を確保する。</li> <li>● スロットフィルタをそうじする。(9 ページ参照)</li> <li>● ファンのツマミを締め直す。(12 ページ参照)</li> <li>● ファンを取り付け直す。(12 ページ参照)</li> <li>● ベルマウスを取り付け直す。(12 ページ参照)</li> </ul>
● 吸い込みが悪い。	<ul style="list-style-type: none"> <li>● 外からの給気が十分でない。</li> <li>● 市販のグリスフィルタを重ねている。</li> <li>● エアコンや窓からの風で煙が横に漏れる。</li> <li>● スロットフィルタが汚れて目詰まりしている。</li> <li>● 屋外のベントキャップの防鳥網が目詰まりしている。</li> <li>● 屋外の防火ダンパーが閉じていて、排気されない。</li> </ul> 	<ul style="list-style-type: none"> <li>● 窓・給気口を開け、十分な給気を確保する。</li> <li>● 市販のグリスフィルタをはずす。</li> <li>● 風があたらないようにする。</li> <li>● スロットフィルタをそうじする。(9 ページ参照)</li> <li>● 修理を依頼する。</li> <li>● 修理を依頼する。</li> </ul>
● 振動が大きい。	<ul style="list-style-type: none"> <li>● ファンのバランスがくずれている。</li> <li>● フィルタが汚れている。</li> </ul>	<ul style="list-style-type: none"> <li>● 修理を依頼する。</li> <li>● スロットフィルタをそうじする。(9 ページ参照)</li> </ul>



# 仕様

タイプ	定格電圧 (V)	ノッチ	定格周波数 (Hz)	消費電力 (W)	風量 (m <sup>3</sup> /h)		騒音 (dB)	質量 (kg)
					0Pa時	100Pa時		
標準タイプ	100	強	50	85	520	405	48	14 (450幅)
			60	98	510	435	47	
		弱	50	47	325	—	37	16 (600幅)
			60	49	295	—	35	

タイプ	定格電圧 (V)	ノッチ	定格周波数 (Hz)	消費電力 (W)	風量 (m <sup>3</sup> /h)		騒音 (dB)	質量 (kg)
					0Pa時	50Pa時		
低風量タイプ	100	強	50	66	400	370	41	14 (450幅)
			60	69	345	320	38	
		弱	50	24	160	—	22	16 (600幅)
			60	23	145	—	21	

消費電力、風量、騒音の測定は JIS C 9603 による。

騒音値、風量は実際の使用条件では変化しますのでご了承ください。

ご使用のレンジフードモデルはフード内側にある型名表示ラベルの消費電力をご覧ください、上記の仕様表でご確認いただけます。レンジフードに使用している部品は、性能向上などのために予告なしに一部変更することがあります。

# アフターサービス (必ずお読みください)

## 補修用性能部品の最低保有期間

- 当社はこの製品の補修用性能部品を製造打ち切り後 6 年保有しています。  
(補修用性能部品とは、その製品の機能を維持するために必要な部品です。)

## ご不明な点や修理に関するご相談は

修理に関するご相談ならびにご不明な点は、お買い上げの販売店にお問い合わせください。

- 製品の保証期間は、お買い上げ後取扱説明書、本体貼付ラベルの注意書に従った正常なご使用状態において 1 年間です。

ただし、次の場合には保証期間内でも有料になります。

- (1) 火災、地震、風水害、落雷、その他の天災地変、異常電圧等不慮の事故により生じた故障および損傷。
- (2) 使用上の誤り、改造等による故障および損傷。

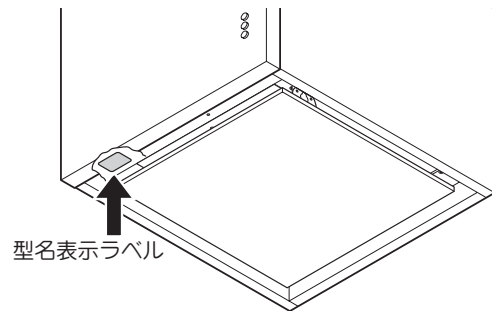
# 修理を依頼されるときは

13 ページに従って調べていただき、なお異常のあるときはご使用を中止し、必ず電源プラグを抜くか、分電盤のブレーカーを切ってから、お買い上げの販売店にご連絡ください。

ご連絡していただきたい内容	
品名	レンジフード
型名	
お買い上げ日	年 月 日
故障の状況	できるだけ具体的に
ご住所	付近の目印なども併せてお知らせください。
お名前	
電話番号	
訪問ご希望日	

お買い上げの際に記入しておくサービス依頼されるときに便利です。

レンジフードの型名は、本体の左前方内側に表示してあります。



## ★長年ご使用の製品の点検を

### 愛情点検



ご使用の際、このような症状はありませんか？

- スイッチを入れても、動かないときがある。
- 運転中に異常な音や振動がある。
- 焦げ臭いにおいがする。
- その他、異常・故障がある。



ご使用中

このような症状のときは、故障や事故防止のため、ブレーカーを切り、必ず販売店に点検・修理をご相談ください。

## 修理料金の仕組み

- 修理料金は、技術料・部品代・出張料などで構成されています。
- 技術料は、診断・故障箇所の修理および部品交換・調整・修理完了時の点検などの作業にかかる費用です。
- 部品代は、修理に使用した部品および補助材料代です。
- 出張料は、お客様のご依頼により、製品のある場所へ技術者を派遣する場合の費用です。

メ 毛

メモ

メ 毛



# 保証書

型名	XAIシリーズ		
保証期間	1年間	★お買い上げ日	年 月 日
★お客様	ご住所	〒□□□-□□□□	
	お名前	様	TEL ( )
★販売店	住所		Ⓜ または
	店名	TEL ( )	サイン

★印欄に記入のない場合は有効とはなりませんので、必ず記入の有無をご確認ください。もし、記入がない場合には直ちにお買い上げの販売店にお申し出ください。本書は再発行致しませんので紛失しないよう大切に保管してください。

## 記

本書は、本書記載内容で、無料修理させていただくことをお約束するものです。

- お客様の取扱説明書、本体貼付ラベルなどの注意書による正常なご使用状態で、保証期間中に故障した場合には、お買い上げの販売店に出張修理をご依頼のうえ、修理に際して、本書をご提示ください。無料修理させていただきます。
- なお、保証期間中の修理などアフターサービスについてご不明の場合は、お買い上げの販売店にご相談ください。
- つきのような場合には保証期間内でも有料修理になります。
  - ご使用上の誤り、および不当な修理や改造による故障および損傷。
  - お買い上げ後の落下や輸送上の故障および損傷。
  - 火災、塩害、ガス害、地震、風水害、落雷、異常電圧およびその他の天災地変による故障および損傷。
  - 本書のご提示がない場合。
  - 本書にお客様名、お買い上げ日、販売店名のない場合、あるいは字句を書きかえられた場合。
  - 一般家庭用以外(例えば業務用など)に使用された場合の故障および損傷。
  - 車輛、船舶などに、備品として使用した場合に生ずる故障および損傷。
- 本書は日本国内においてのみ有効です。  
This warranty is valid only in Japan.
- ご転居の場合は事前にお買い上げの販売店にご相談ください。
- 離島および離島に準ずる遠隔地へのお出張修理をおこなった場合は、出張に要する実費を申し受けます。

**お客様へ** この保証書は、本書に明示した期間、条件のもとにおいて、無料修理をお約束するものです。したがって、この保証書によって、お客様の法律上の権利を制限するものではありませんので、保証期間経過後の修理、補修用性能部品の保有期間などについて、詳しくは本書「アフターサービス」の項をご覧ください。なお、ご不明の場合は、お買い上げの販売店または弊社にお問い合わせください。

修理記録	年月日	修理内容	担当者

製造元 **-FUJIOH-** 富士工業株式会社

〒252-0206 神奈川県相模原市中央区淵野辺2丁目1番9号  
TEL : 042-768-3754

## 長期使用製品安全表示制度に基づく本体表示について

(本体への表示内容)

※ 経年劣化により危害の発生が高まるおそれがあることを注意喚起するために電気用品安全法で義務付けられた右の内容の表示を本体におこなっています。



【製造年】本体に西暦4ケタで表示してあります。

【設計上の標準使用期間】10年

設計上の標準使用期間を超えてお使いいただいた場合は、経年劣化による発火・けが等の事故に至るおそれがあります。

(設計上の標準使用期間とは)

※ 運転時間や温湿度など、標準的な使用条件に基づく経年劣化に対して、製造した年から安全上支障なく使用することができる標準的な期間です。

※ 設計上の標準使用期間は、無償保障期間とは異なります。また、偶発的な故障を保証するものでもありません。

● 「経年劣化とは」

長期間にわたる使用や放置に伴い生ずる劣化をいいます。

### ■標準使用条件

日本工業規格 JIS C 9921-2 より引用

環境条件	電圧	単相 100V	
	周波数	50Hz 又は/及び60Hz	
	温度	20℃	JIS C 9603参照
	湿度	65%	JIS C 9603参照
	設置条件	標準設置	取付説明書による
負荷条件		定格負荷 (換気量)	取扱説明書による
想定時間	1年間の使用時間	換気時間 <sup>a)</sup> 台所 2 410時間/年	
注 <sup>a)</sup> 常時換気 (24時間連続換気) のものは、8 760時間/年とする。			

## お客様の個人情報のお取り扱いについて

当社および当社関係会社 (以下「当社」) は、お客様よりお知らせいただいたお客様の氏名・住所などの個人情報 (以下「個人情報」) を、下記の通り、お取り扱いします。

1. 当社は、お客様の個人情報を、当社製品のご相談への対応や修理およびその確認などに利用させていただき、これらの目的のためにご相談内容の記録を残すことがあります。  
なお、修理やその確認業務を当社の協力会社に委託する場合、法令に基づく義務の履行または権限の行使のために必要な場合、その他正当な理由がある場合を除き、当社以外の第三者に個人情報を開示・提供いたしません。
2. 当社は、お客様の個人情報を、適切に管理します。
3. お客様の個人情報に関するお問い合わせは、ご相談いただきました窓口にご連絡ください。

## 修理依頼について

修理を依頼される時は、お買い上げの販売店、またはシステムキッチンメーカーにご連絡ください。

	購入店名	電話	( )
お客様メモ	(システムキッチンメーカー名 :		)
	ご購入年月日	年	月 日

『サットレールスプレー』『サットレールシート』の  
お取り扱い窓口は

**フジテックメンテナンス株式会社**

お申し込み・お問い合わせ 0120-953-903 (通話料無料)

FAX 042-768-3383

ホームページ <https://www.fujioh.shop>

受付時間 9:00 ~ 17:30 (土、日、祝日、夏季休暇、年末年始を除く)



〔製造元〕 **-FUJIOH-** 富士工業株式会社  
〒252-0206 相模原市中央区淵野辺 2 丁目 1 番 9 号

お客様ご相談窓口 0120-071-686 (通話料無料)

受付時間 9:00 ~ 17:30 (土、日、祝日、夏季休暇、年末年始を除く)