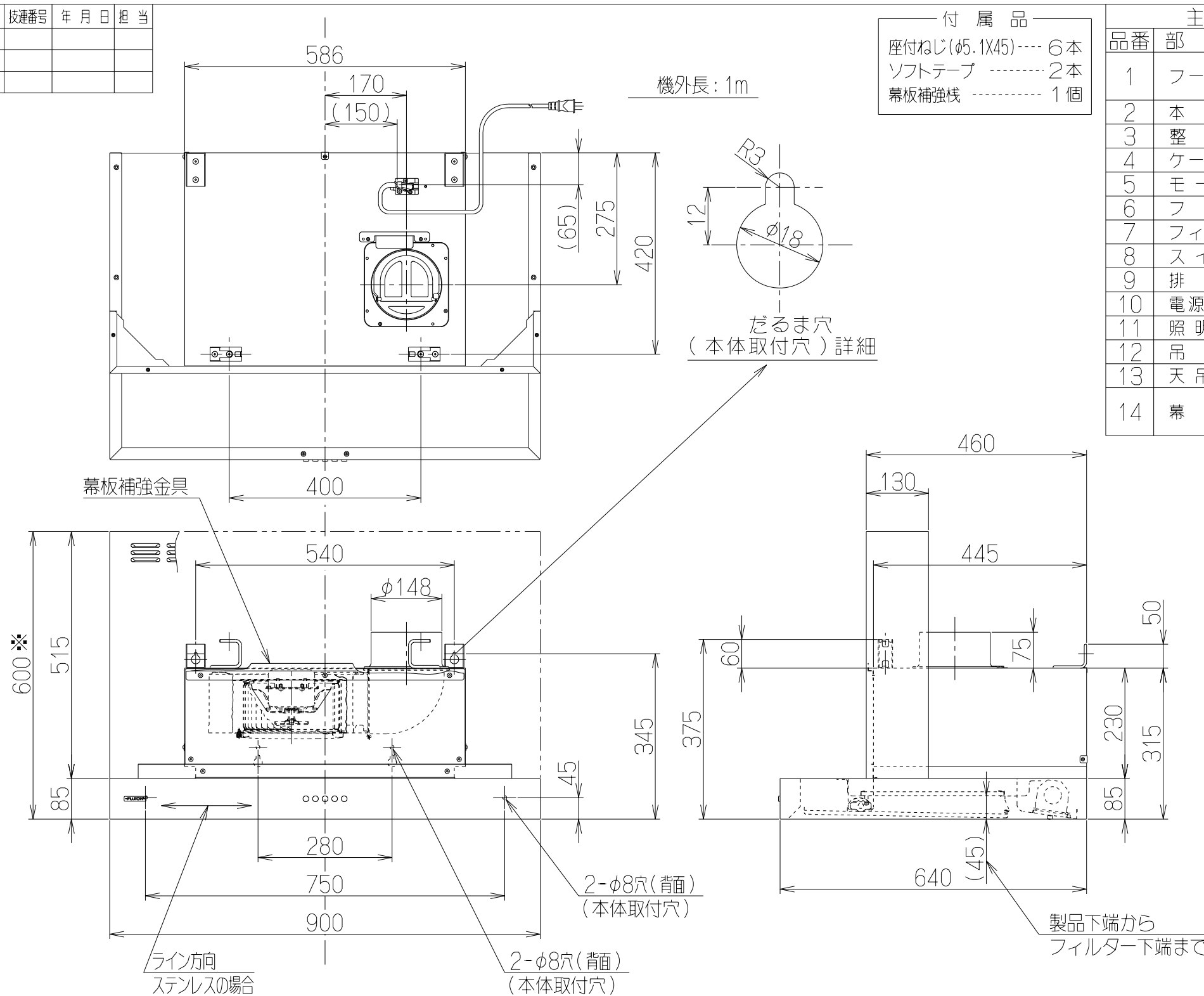
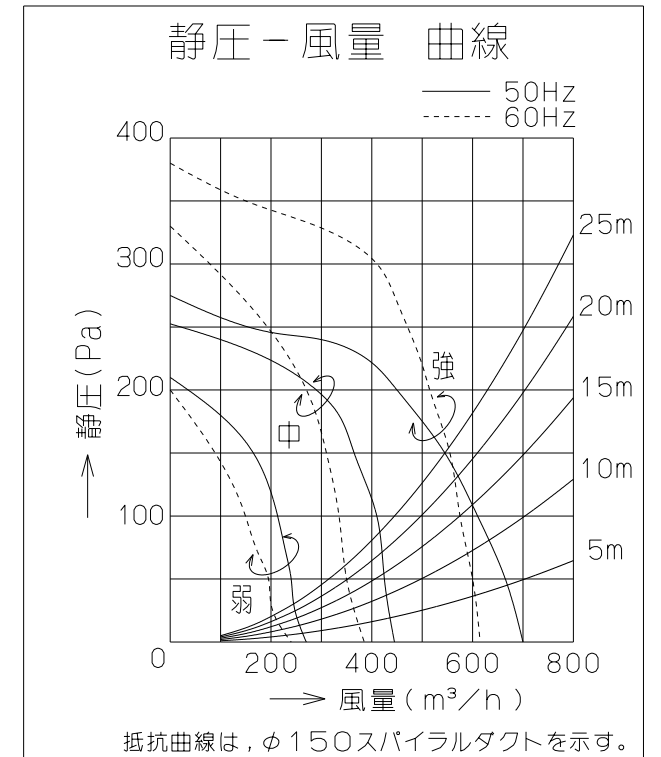


記号	変更履歴	枝連番号	年月日	担当
△				
△				
△				



主要部品一覧表				
品番	部品名	材質	表面処理	色調
1	フード本体	亜鉛めっき鋼板	ポリエステル塗装	表題欄による
		ステンレス	No.4仕上げ	
2	本体	亜鉛めっき鋼板		
3	整流板	亜鉛めっき鋼板	ポリエステル塗装	シルバーメタリック
4	ケーシング	亜鉛めっき鋼板		
5	モーター	4極コンデンサー誘導電動機 B種		
6	ファン	亜鉛めっき鋼板(シロッコファン)		
7	フィルター	鋼板製スロットフィルタ1層(ファンシーグリーン仕上:ブラック)		
8	スイッチ	押しボタン式スイッチ(切、弱、中、強、照明)		
9	排気口	亜鉛めっき鋼板	逆風防止シャッター付	※付属品
10	電源コード	プラグ付キャプタイヤ丸形コード0.75mm ² 3心 2極接地極付差込プラグ		
11	照明装置	S型ミニ電球 1ヶ付 (定格100V 40W □金:E17)		
12	吊金具	亜鉛めっき鋼板		※付属品
13	天吊金具	亜鉛めっき鋼板		※付属品
14	幕板	カラー鋼板		表題欄による ※付属品
		ステンレス	No.4仕上げ	※付属品



特 性 表

型 名	定格電圧 (V)	ノッチ	定格周波数 (Hz)	消費電力 (W)	風 量 (m ³ /h)		騒 音 (dB)	製品質量 (kg)	
					0 Pa	200 Pa		塗装	ステンレス
NSR-5B-905R	100	強	50	138	700	450	50	25.0	25.5
			60	160	615	515	48		
		中	50	93	445	—	40		
			60	91	385	—	36		
		弱	50	50	270	—	29		
			60	48	240	—	26		

電動機形式	4極コンデンサー誘導電動機	絶縁抵抗	10MΩ以上 (500Vメガー)	耐電圧	AC1000V 1分間	絶縁区分	B 種
-------	---------------	------	------------------	-----	-------------	------	-----

風量値はJIS C9603 チャンバー法による

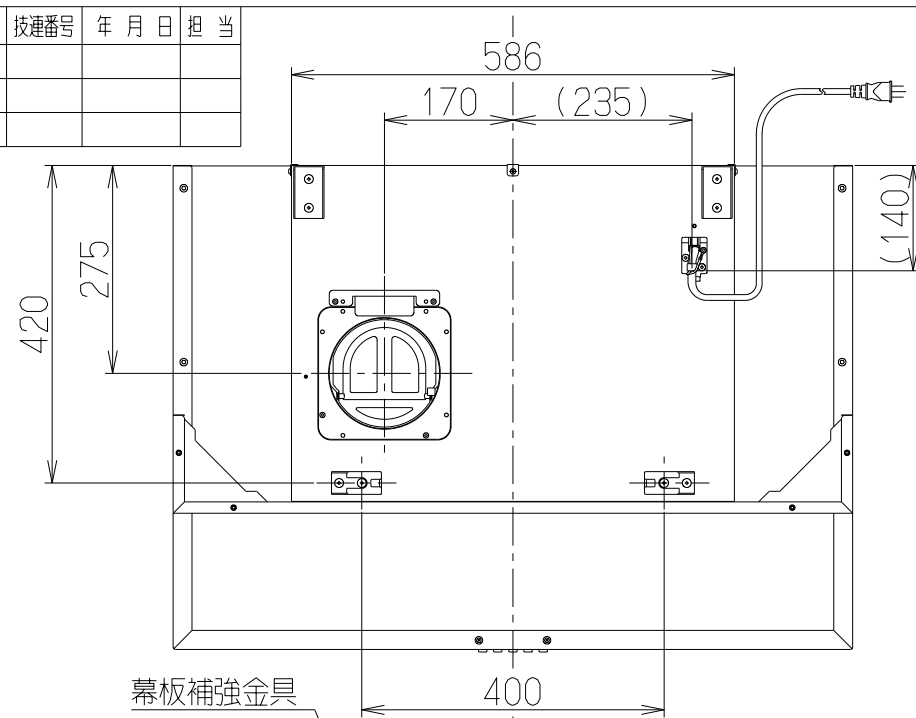
注) 1. 高さ変更(特注対応)における※部製品総高さの最小寸法は、435mm(幕板高さ350mm)です。

NSR-5B-905RS	189W54Z9	ステンス No.4仕上げ	KA132
NSR-5B-905RSI	189W54AA	シルバーメタリック(Sメタリック)	KA132
型 名	製品コード	色 調	区分No.
作成	2013/ 6/ 5	型 名	NSR-5B-905R
更新	****/**/**	型 名	オリジナル 右排気
		図 番	1890999
		図 名	製品姿図

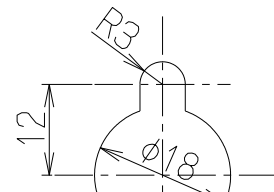
-FUJIOH- 富士工業株式会社

三角法 尺 1/10

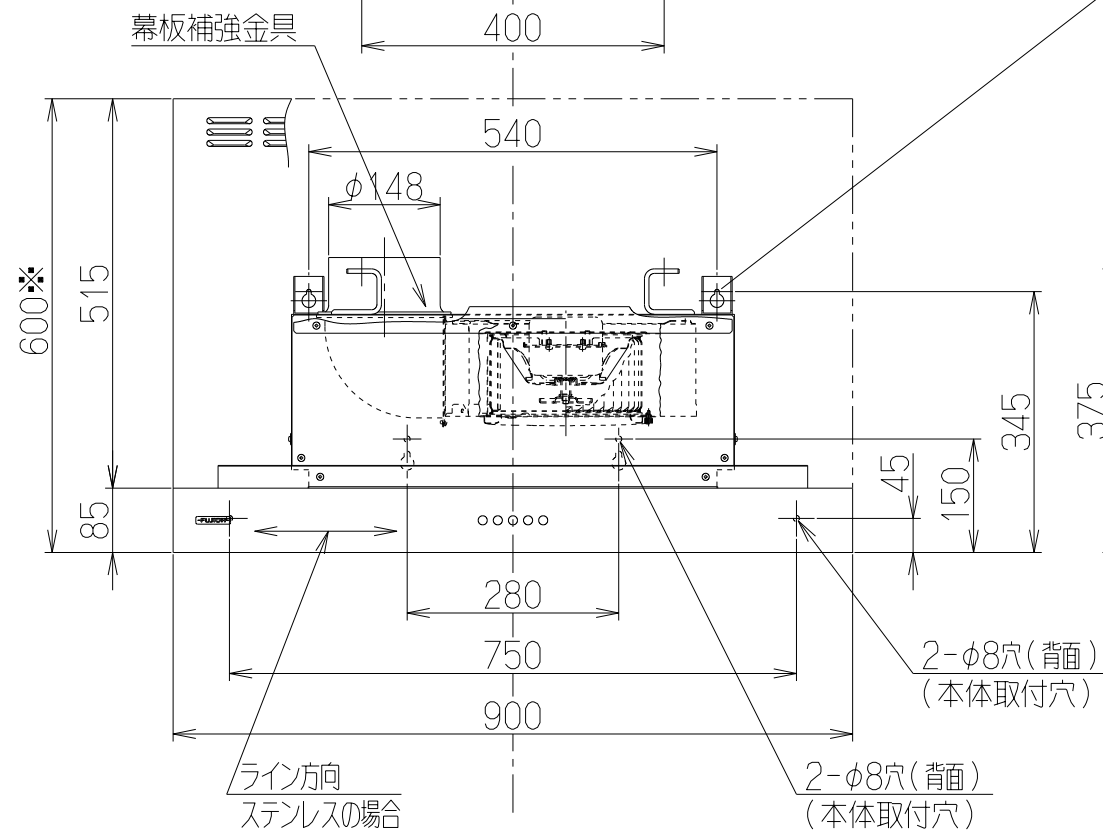
記号	変更履歴	枝連番号	年月日	担当
△				
△				
△				



機外長: 1m



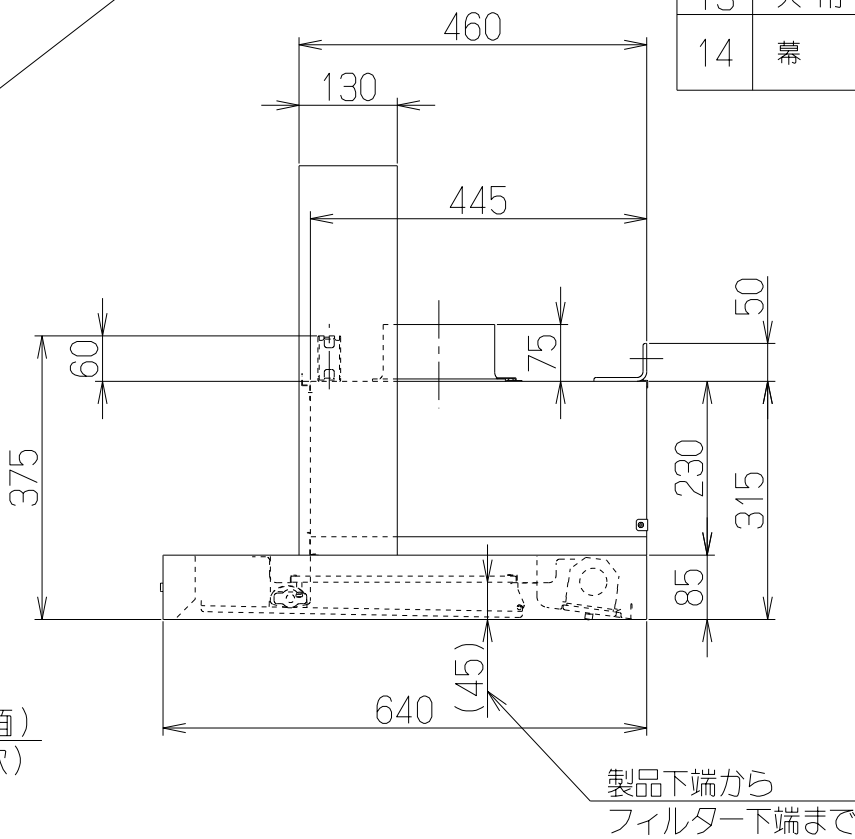
だるま穴
(本体取付穴) 詳細



2-φ8穴(背面)
(本体取付穴)

2-φ8穴(背面)
(本体取付穴)

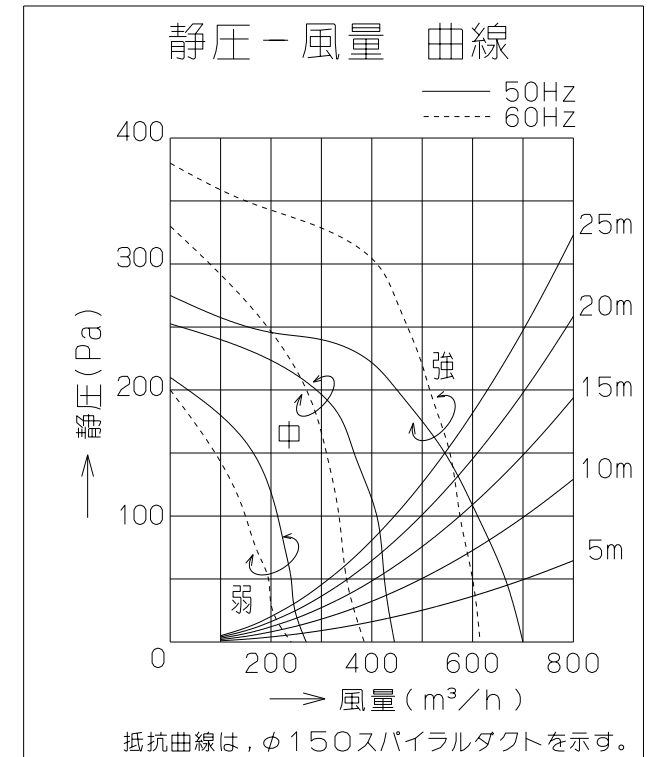
ライン方向
ステンレスの場合



製品下端から
フィルター下端まで

- 付属品 —
- 座付ねじ(φ5.1X45)..... 6本
 - ソフトテープ..... 2本
 - 幕板補強枠..... 1個

主要部品一覧表				
品番	部品名	材質	表面処理	色調
1	フード本体	亜鉛めっき鋼板	ポリエステル塗装	表題欄による
		ステンレス	No.4仕上げ	
2	本体	亜鉛めっき鋼板		
3	整流板	亜鉛めっき鋼板	ポリエステル塗装	シルバーメタリック
4	ケーシング	亜鉛めっき鋼板		
5	モーター	4極コンデンサー誘導電動機 B種		
6	ファン	亜鉛めっき鋼板(シロッコファン)		
7	フィルター	鋼板製スロットフィルタ1層(ファンシーグリーン仕上:ブラック)		
8	スイッチ	押しボタン式スイッチ(切、弱、中、強、照明)		
9	排気口	亜鉛めっき鋼板	逆風防止シャッター付	※付属品
10	電源コード	プラグ付キャプタイヤ丸形コード0.75mm ² 3心 2極接地極付差込プラグ		
11	照明装置	S型ミニ電球 1ヶ付 (定格100V 40W 口金:E17)		
12	吊金具	亜鉛めっき鋼板		※付属品
13	天吊金具	亜鉛めっき鋼板		※付属品
14	幕板	カラー鋼板		表題欄による
		ステンレス	No.4仕上げ	※付属品



抵抗曲線は、φ150スパイラルダクトを示す。

特 性 表

型 名	定格電圧 (V)	ノッチ	定格周波数 (Hz)	消費電力 (W)	風 量 (m³/h)		騒 音 (dB)	製品質量 (kg)	
					0 Pa	200 Pa		塗装	ステンレス
NSR-5B-905L	100	強	50	138	700	450	50	25.0	25.5
			60	160	615	515	48		
		中	50	93	445	—	40		
			60	91	385	—	36		
		弱	50	50	270	—	29		
			60	48	240	—	26		

電動機形式	4極コンデンサー誘導電動機	絶縁抵抗	10MΩ以上 (500Vメガー)	耐電圧	AC1000V 1分間	絶縁区分	B 種
-------	---------------	------	------------------	-----	-------------	------	-----

風量値はJIS C9603 チャンバー法による

注) 1. 高さ変更(特注対応)における※部製品総高さの最小寸法は、435mm(幕板高さ350mm)です。

NSR-5B-905LS	189W55Z9	ステンス No.4仕上げ	KA132
NSR-5B-905LSI	189W55AA	シルバーメタリック(Sメタリック)	KA132
型 名	製品コード	色 調	区分No.
作成	2013/ 6/ 5	型 名	NSR-5B-905L
更新	****/**/**	型 名	オリジナル 左排気
		図 番	1891000
		図 名	製品姿図

-FUJIOH- 富士工業株式会社

三角法 尺 1/10