

レンジフード取付説明書

取扱説明書・取付説明書を必ずご使用になるお客様にお渡しください。

安全上のご注意

- 取り付けの前に、この「安全上のご注意」をよくお読みの上、正しく取り付けをおこなってください。
- ここに示した注意事項は、製品を安全に正しく取り付け、あなたや他人の危害や損害を未然に防止するためのものです。また注意事項、危害や損害の大きさや切迫の程度を示すために、誤った取り扱いをするおそれがあることが想定される内容を「警告」「注意」の2つに区分しています。いずれも安全に関する重要な内容ですので、必ず守ってください。

- 警告:** 人が死亡または重傷を負う可能性が想定される内容。
 - 注意:** 人が傷害を負う可能性及び物的損害のみの発生が想定される内容。
- お守りいただく内容の種類を次の絵表示で区分し、説明しています。

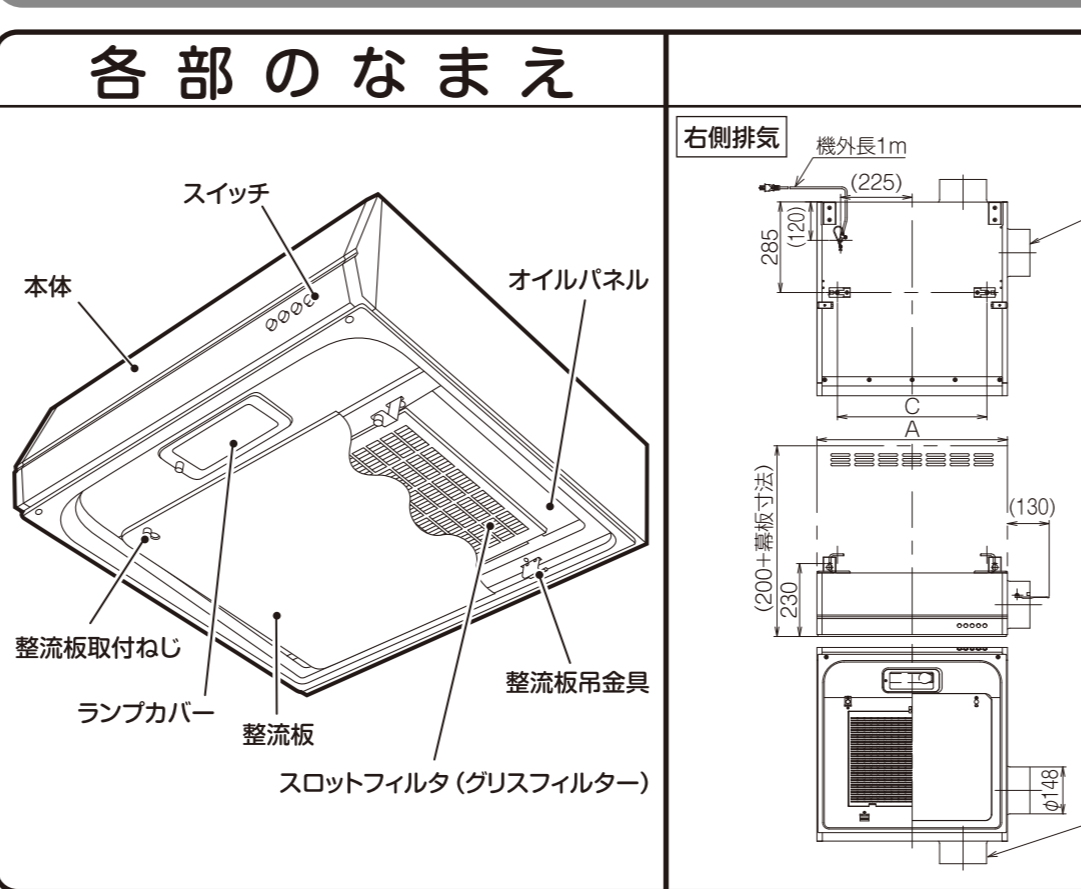
	● 修理技術者以外の人は、絶対に分解したり修理・改造をしないこと 発火・感電したり、異常動作してけがをするおそれがあります		● 交流100V以外では使用しないこと 火災・感電の原因になります
	● アースを確実に取り付けること 故障や漏電のときに感電するおそれがあります アースの取り付けは販売店にご相談ください		● 配線工事は電気設備技術基準や内線規程に従って法的な資格者が工事をおこなうこと 誤った配線工事は感電や火災の原因になります
	● 自然排気型のストープを使用するときは、空気の取入口（給気口）により十分給気される配慮をすること		● メタルラス張り、ワイヤラス張り、または金属板張りの木造の造営材に金属製ダクトが貫通する場合は、金属製ダクトとメタルラス、ワイヤラス、金属板とが電気的に接触しないよう取り付けること 漏電した場合、発火したり感電するおそれがあります
	● 排気ガスが室内に逆流し、一酸化炭素中毒を起こすおそれがあります		● 本体とダクトは、可燃物との間を10cm以上離すか、不燃材料を使用して可燃物を覆うこと 火災などの原因になります 詳しくは、所轄の消防署にお問い合わせください
	● 排気工事をされる場合は建築基準法（同施行令）および消防法などの関連法規に従って法的な資格者が工事をおこなうこと 火災などの原因になります		● レンジフードの壁への埋め込みはしないこと 漏電した場合、発火するおそれがあります
	● レンジフードは、薄板の金属部（壁内ラス網など）と接触しないよう取り付けること 漏電した場合、発火するおそれがあります		● レンジフードの壁への埋め込みはしないこと 漏電した場合、発火するおそれがあります

注意

- 運転中は指や物を絶対に入れないこと
けがをするおそれがあります
- レンジフードの取り付けは十分強度のあるところを選んで確実におこなうこと
落下によりけがをするおそれがあります
- 周囲温度が40℃以上になるところには取り付けないこと
火災・故障の原因になります
- ファンや部品の取り付けは確実にすること
落下によりけがをするおそれがあります
- 取り扱いは、必ず厚手の手袋をすること
鋼板の切り口や角でけがをするおそれがあります
- 浴室など湿気が多い場所では絶対に使わないこと（浴室用換気扇をお使いください）
感電および故障の原因になります

取り付け上のお願

- 下記は「建設工事」に区分され、関連する法令、規定に従って法的な資格者がおこなう必要があります。
 - 大工事（設置のための下地工事等）
 - 配線工事（コンセントの設置、コンセント・コネクター利用以外の配線接続等）
 - 管工事（ダクト配管及びレンジフードからのダクト接続等）
 流通業者（販売店）を通じて組立・設置する場合は、「建設工事」とそれ以外の「組立・設置」を区別しておこなってください。
- 調理機器の幅はレンジフードの幅以内のものをご使用ください。調理機器はレンジフードの前面より手前にはみ出して設置しないでください。排気効率が低下します。
- 屋外壁面の排気出口に取り付けるベントキャップまたはパイプフードの通気抵抗は400m/h時50Pa以下のものをご使用ください。
- レンジフード取付面の補強部に、取付用ねじが確実に届くことを確認してください。本体の取付用ねじは、45mmの長さのものと同様であり、壁下地に石膏ボード等が貼られている場合は、石膏ボード等の厚さを確認し、取付用ねじが確実に補強部に届くことを確認してください。
- レンジフード下部には、湯沸器を絶対に取り付けないでください。また、横方向50cm以上離して取り付けてください。湯沸器の真上は高熱になるため故障の原因になります。
- ダクトの不燃処理について
 - ダクトを50mm以上の不燃材料、または20mm以上の固土交通大不燃認定品の不燃材料で被覆してください。
- 施工要領は、各メーカーの「標準施工要領技術指導書」・「検査要領書」に従ってください。
- 製品は調理機器の真上に取り付けてください。なお、製品取付高さは、製品の下端が調理機器の真上80cm以上になるようにしてください。
- 建物が開閉されている場合は必ず、約400cm程度の空気取入口を設けてください。
- 寒い地域ではダクトが結露し本体内部に結露水が流れる場合がありますので断熱材を巻くなどの対応をしてください。
- 部屋の中央で料理される場合は、油煙が捕集しきれませんので、お台所の全体換気のために、他の換気扇と併用していただければ、よりすぐれた換気ができます。



取り付け前の調査と準備

警告

- 修理技術者以外の人は、絶対に分解したり修理・改造をしないこと
発火・感電したり、異常動作してけがをするおそれがあります
- レンジフードは、薄板の金属部（壁内ラス網など）と接触しないよう取り付けること
漏電した場合、発火するおそれがあります
- 本体とダクトは、可燃物との間を10cm以上離すか、不燃材料を使用して可燃物を覆うこと
火災などの原因になります
詳しくは、所轄の消防署にお問い合わせください

注意

- 取り扱いは、必ず厚手の手袋をすること
鋼板の切り口や角でけがをするおそれがあります
- 周囲温度が40℃以上になるところには取り付けないこと
火災・故障の原因になります

製品寸法図

600幅	製品質量 15.0kg
750幅	製品質量 17.0kg
900幅	製品質量 19.0kg

● 板厚が20mm以下の場合には壁に補強板を埋め込み補強板にレンジフードを取り付けてください。
● 板厚が20mm以上の場合には補強板の必要はありません。

● コンクリート、タイル壁の場合
あらかじめ補強板を壁に埋め込んでおくか、カールプラグ等を使用し固定してください。

● 土壁の場合
柱などに固定した補強板をあらかじめ壁に埋め込んでください。

2. 吊ボルトの設置
2本の吊ボルトを右図および製品寸法図を参照して天井部梁に取り付けます。
※吊ボルトは、製品を支える十分な強度を確保してください。
必要となる強度は、建物の条件、耐震クラスなどにより異なります。

3. 別売品の準備
排気工事に応じた別売品の準備が事前に必要です。

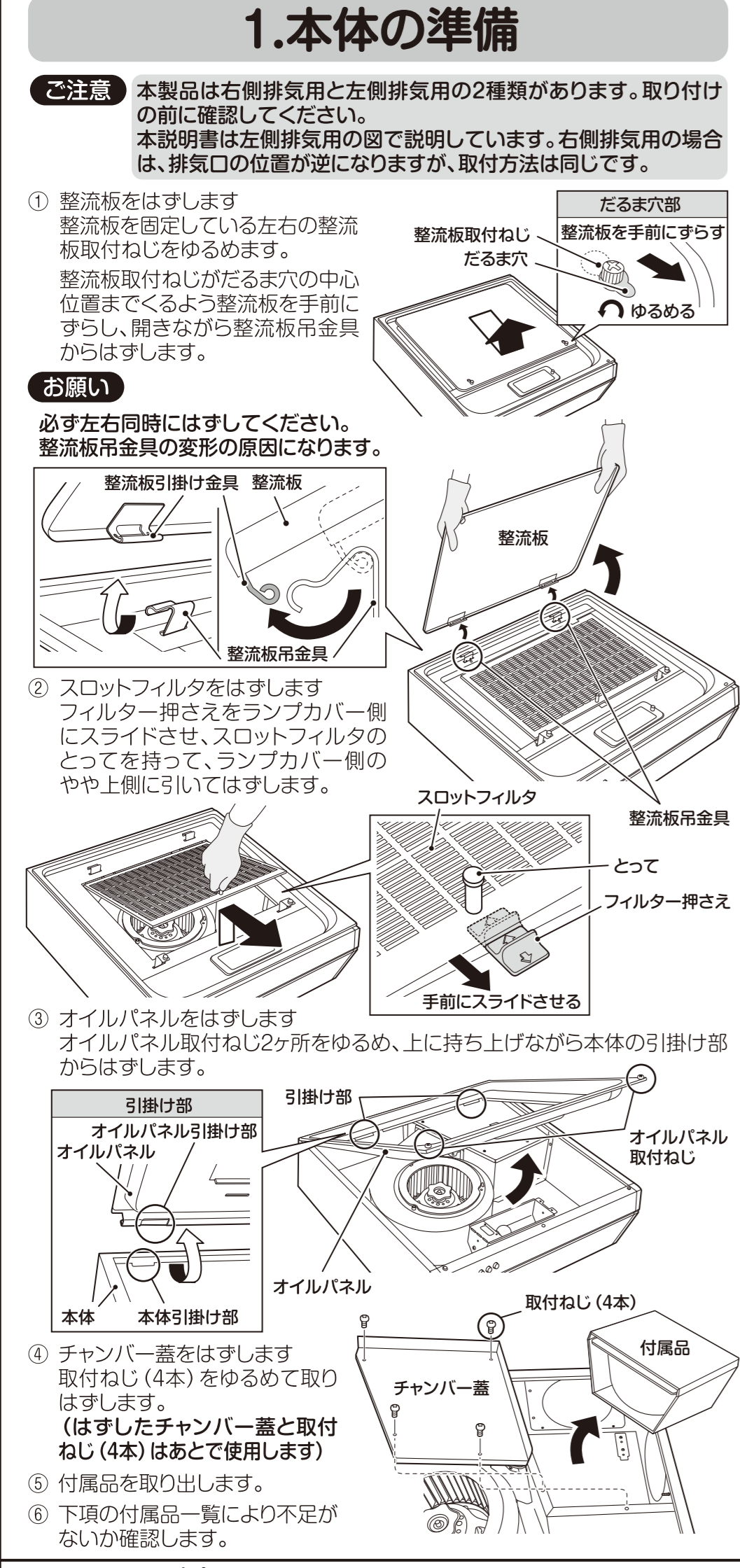
4. 標準取付寸法
本製品の標準取付寸法は調理機器の上から製品の下端まで80cm以上です。
※火災予防条例では、グラスフィルタの下端が調理機器の真上80cm以上必要となっています。

5. 電源コンセント・ブレーカー
電源コンセント・ブレーカーは専用のものを設置してください。（交流・単相 100V）
電源コンセントは、JIS C 8303 2極接地極付差込接続器（15A125V）を使用してください。

お願い 必ずアース（D種接地工事）をしてください。レンジフードが誤動作することがあります。

1. 本体の準備

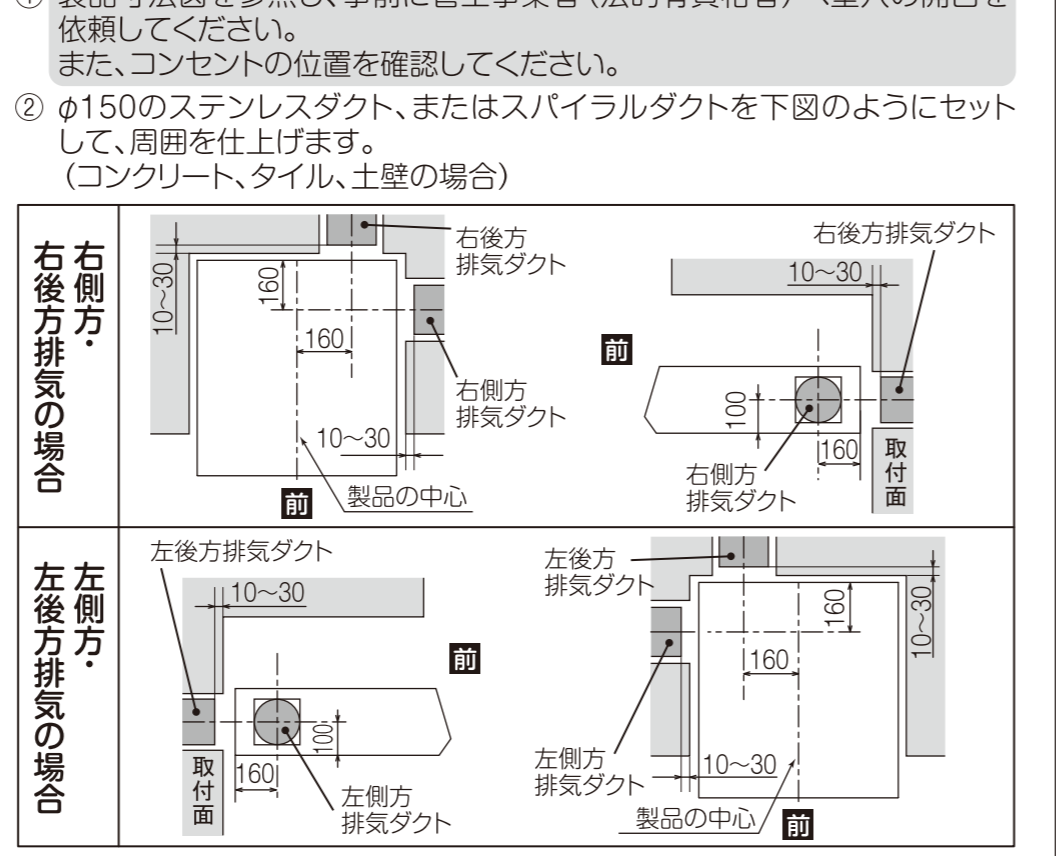
- 取り付けの際は、必ず厚手の手袋をすること
鋼板の切り口や角でけがをするおそれがあります
- お願い 取付作業の際はキズ・破損のないように十分注意してください。



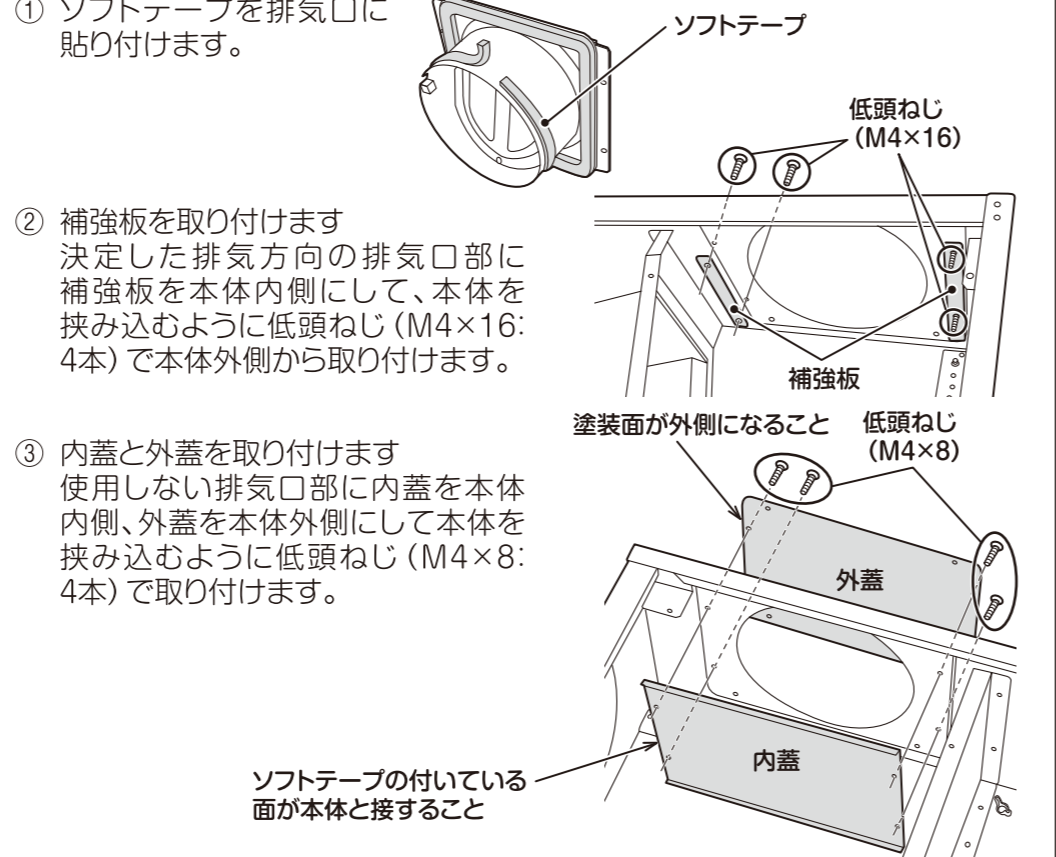
2. 排気方向の決定

警告

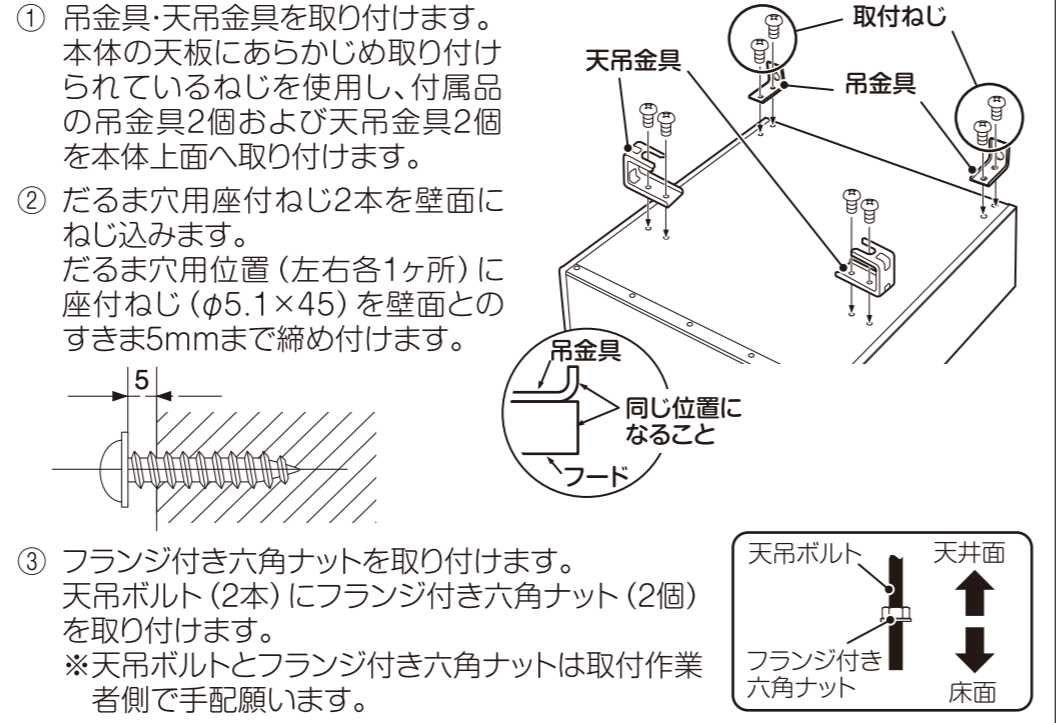
- メタルラス張り、ワイヤラス張り、または金属板張りの木造の造営材に金属製ダクトが貫通する場合は、金属製ダクトとメタルラス、ワイヤラス、金属板とが電気的に接触しないよう取り付けすること
漏電した場合、発火したり感電するおそれがあります
- 排気工事をされる場合は建築基準法（同施行令）および消防法などの関連法規に従って法的な資格者が工事をおこなうこと
火災などの原因になります
- 本体とダクトは、可燃物との間を10cm以上離すか、不燃材料を使用して可燃物を覆うこと
火災などの原因になります
詳しくは、所轄の消防署にお問い合わせください



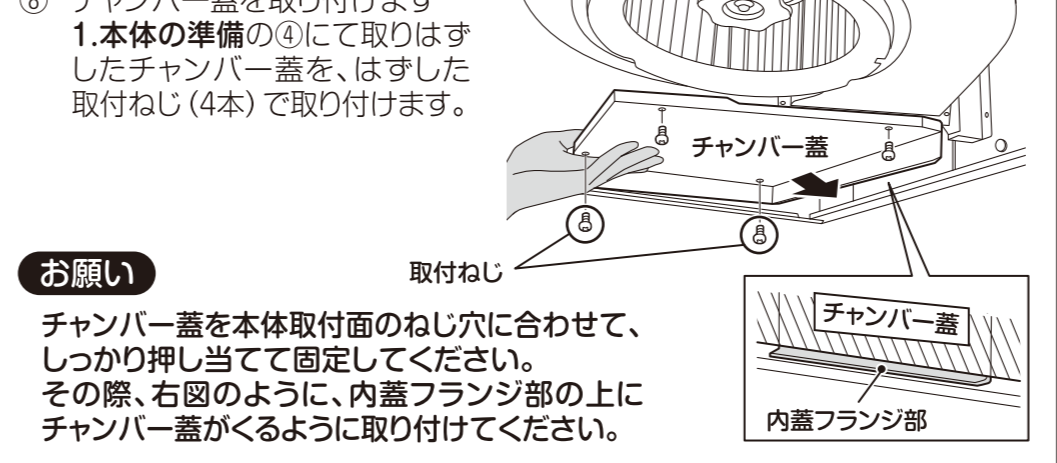
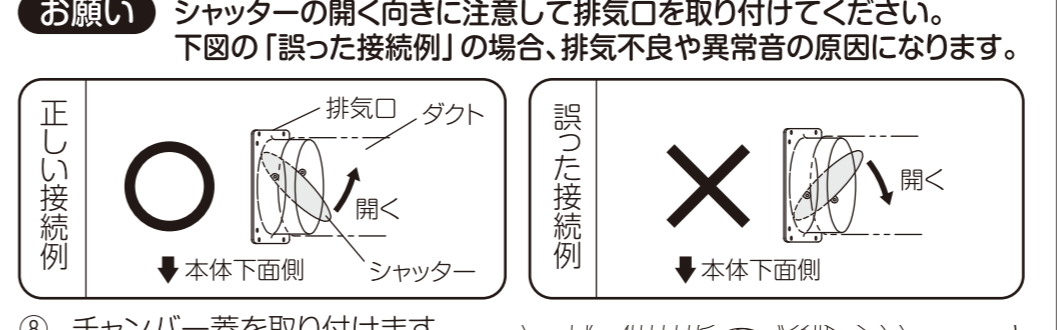
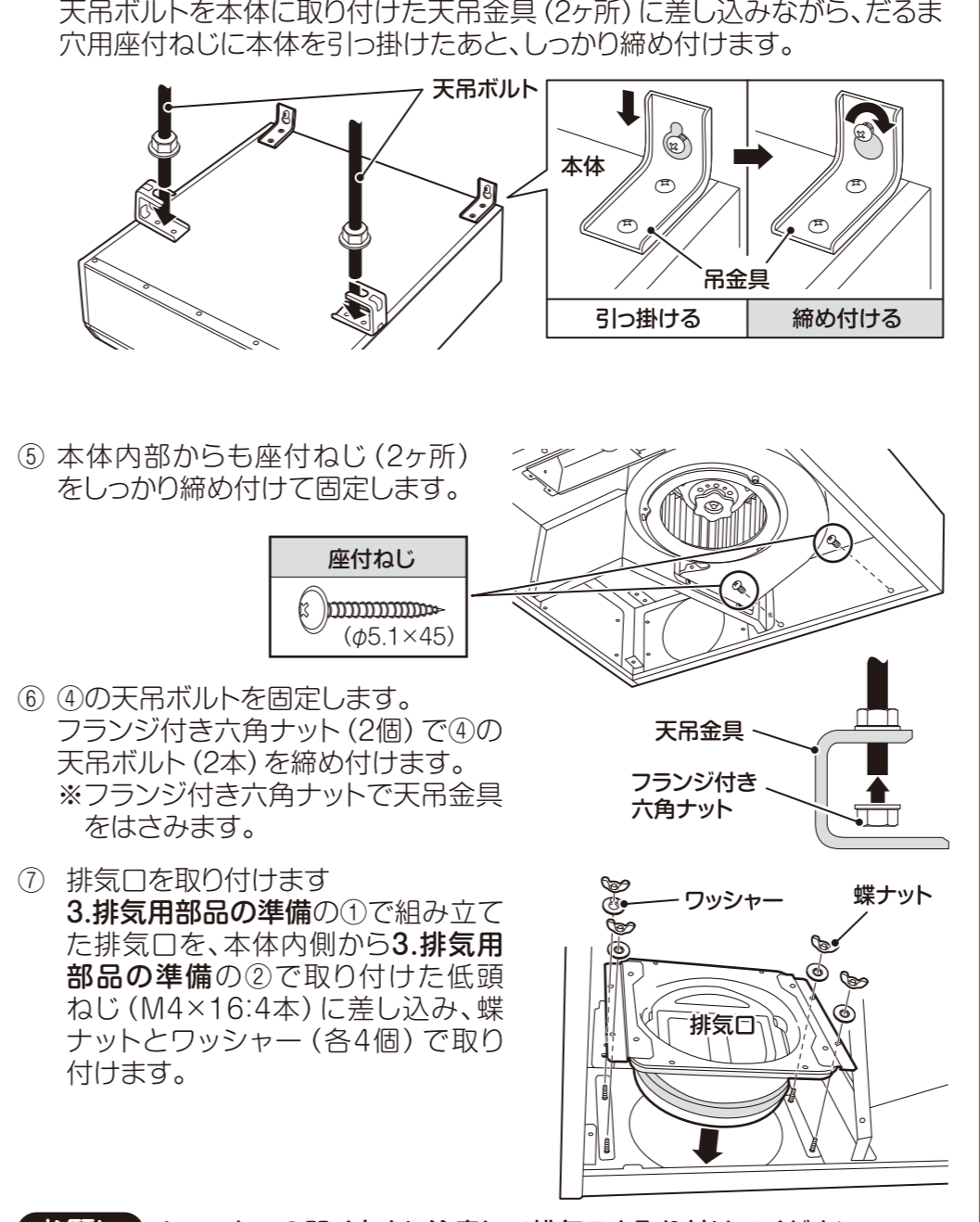
3. 排気用部品の準備



4. 本体の取り付け



5. ダクトと排気用部品の接続



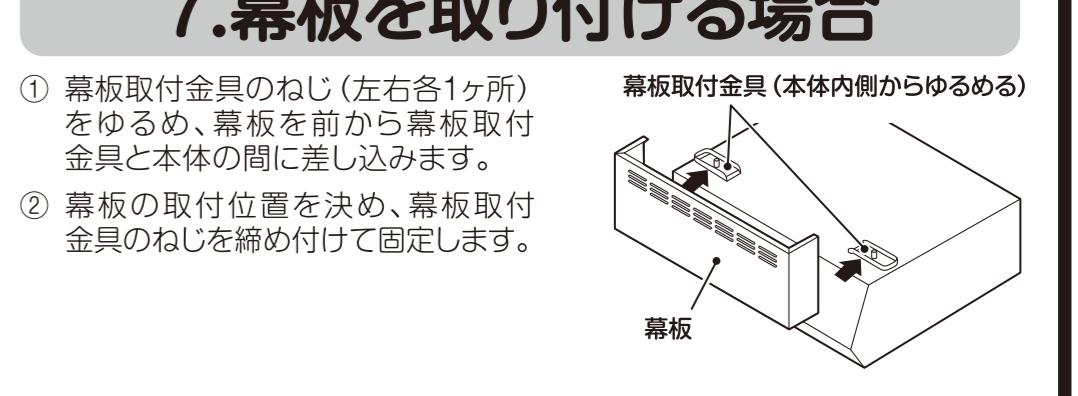
6. 電気配線

警告

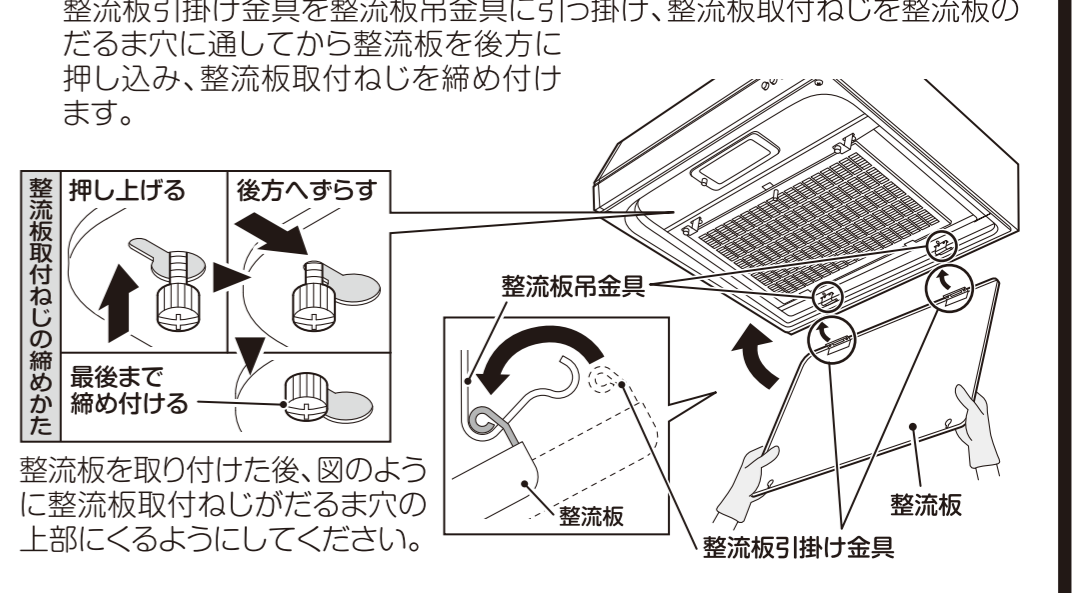
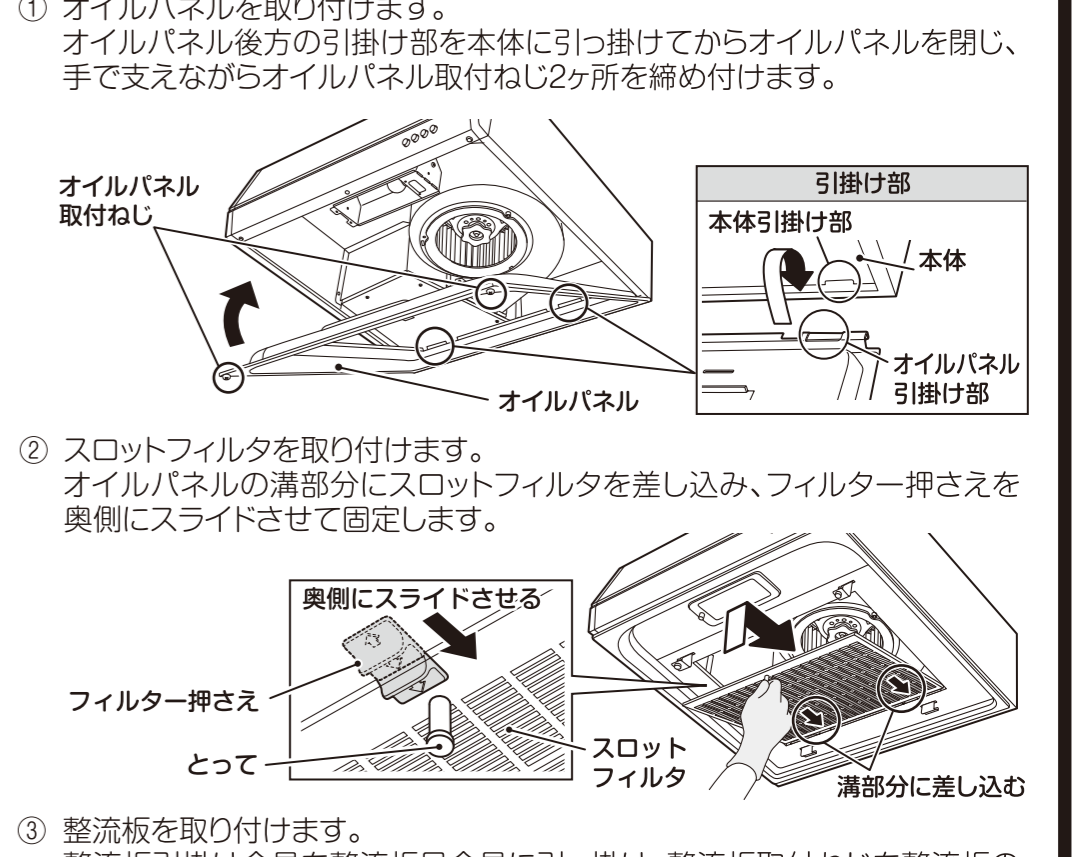
- 修理技術者以外の人は、絶対に分解したり修理・改造をしないこと
発火・感電したり、異常動作してけがをするおそれがあります
- アースを確実に取り付けること
故障や漏電のときに感電するおそれがあります
アースの取り付けは販売店にご相談ください
- 交流100V以外では使用しないこと
火災・感電の原因になります
- 配線工事は電気設備技術基準や内線規程に従って法的な資格者が工事をおこなうこと
誤った配線工事は感電や火災の原因になります

7. 幕板を取り付ける場合

- アース（D種接地工事）を取り付けます。
天吊ボルトを本体に取り付けた天吊金具（2ヶ所）に差し込みながら、だるま穴用座付ねじに本体を引っかけたあと、しっかり締め付けます。
- 分電盤のブレーカーを「切」にし、電源プラグをコンセントに差し込みます。
お願い ● 電源は専用のコンセント（2極接地極付差込接続器 15A、125V）およびブレーカーを設けてください。
● コンセントは、電源コードの長さを考慮して設置してください。



8. 組み立て



9. 試運転

- 分電盤のブレーカーを「入」にし、スイッチを操作して運転状態を確認してください。
スイッチの操作と運転状態については取扱説明書をご覧ください。
- 運転時、各連動の排気が正しくおこなわれていることを確認してください。
- 異常な騒音、振動がないことを確認してください。
- 屋外の排気出口から排気されていることを確認してください。
- 取り付けまたは各種工事に発生した不具合で修理を依頼されますと全て有料となりますのでご注意ください。

10. お客様への説明

製造元: -FUJIOH- 富士工業株式会社
〒252-0206 相模原市中央区淵野辺2丁目1番9号
TEL 042 (768) 3754 (営業部)