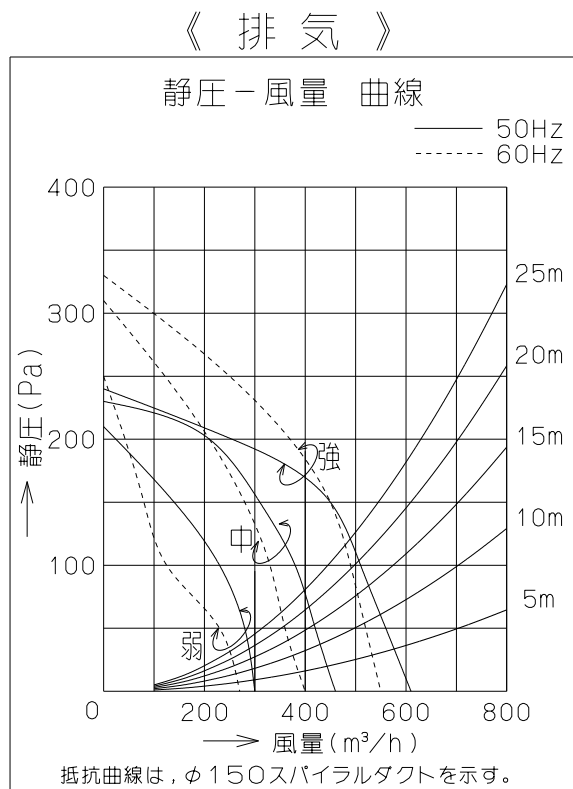
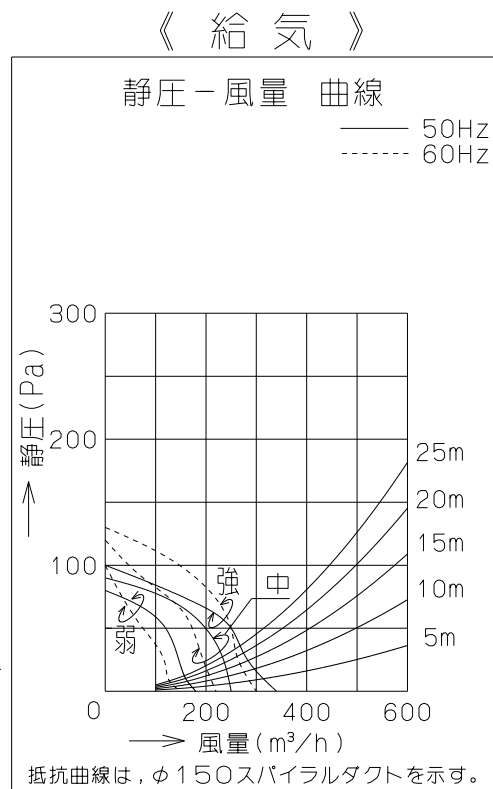
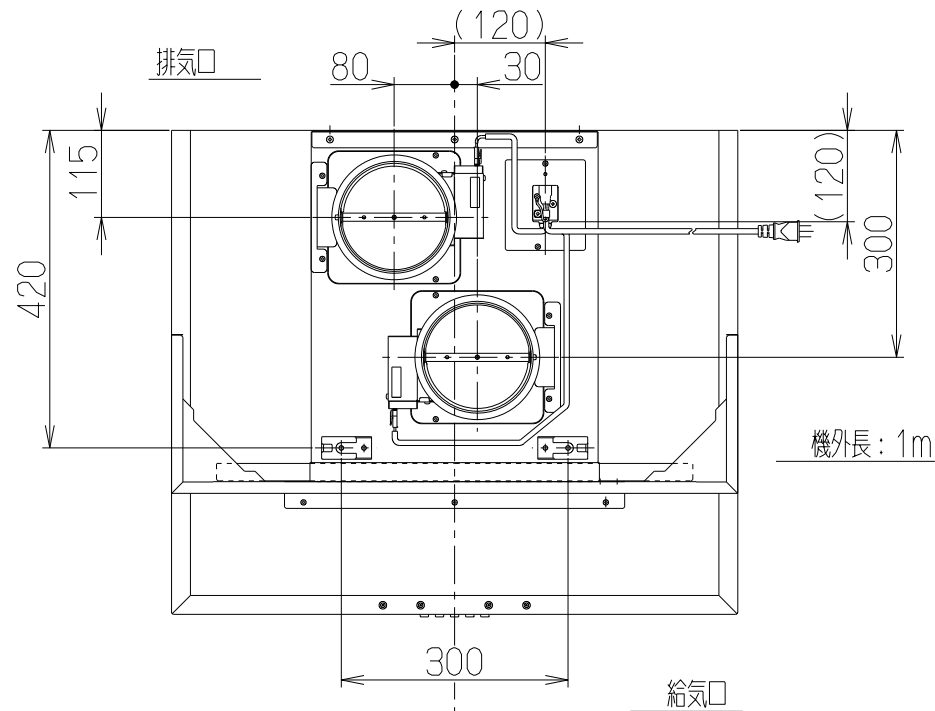


記号	変更履歴	枝番号	年月日	担当
△				
△				
△				

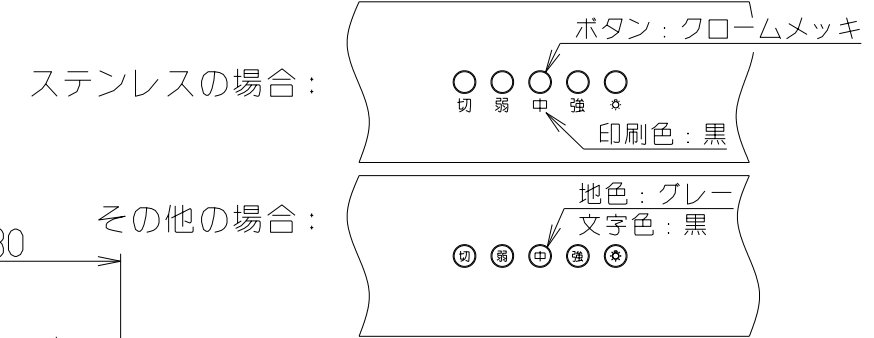
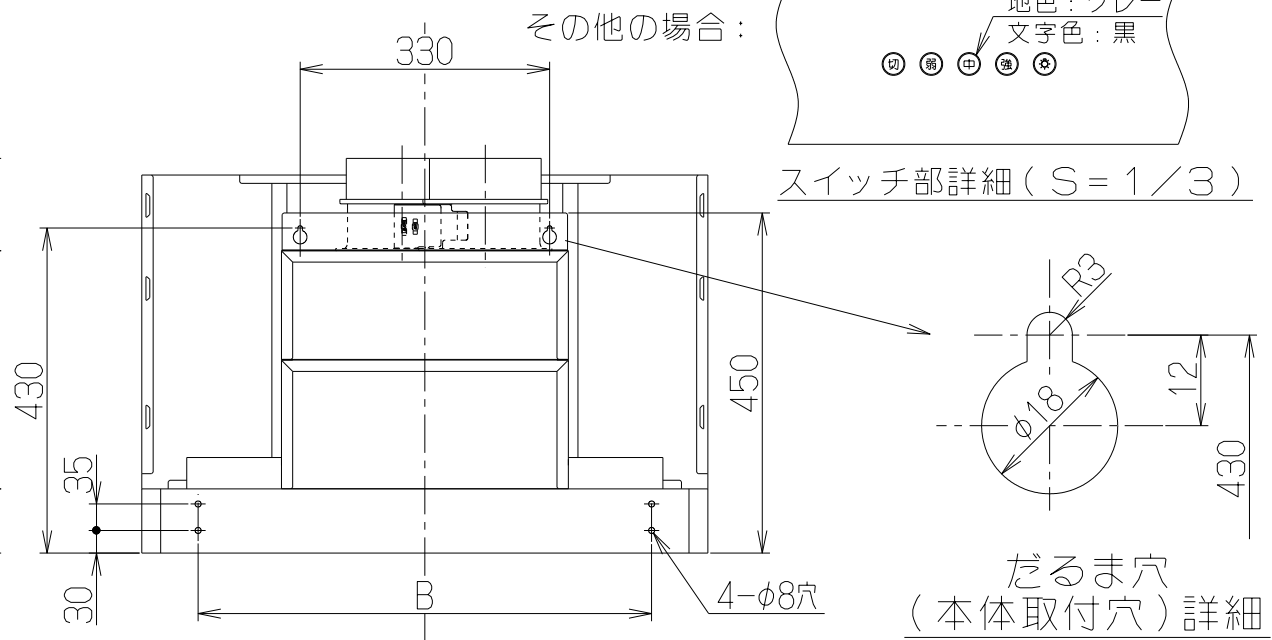
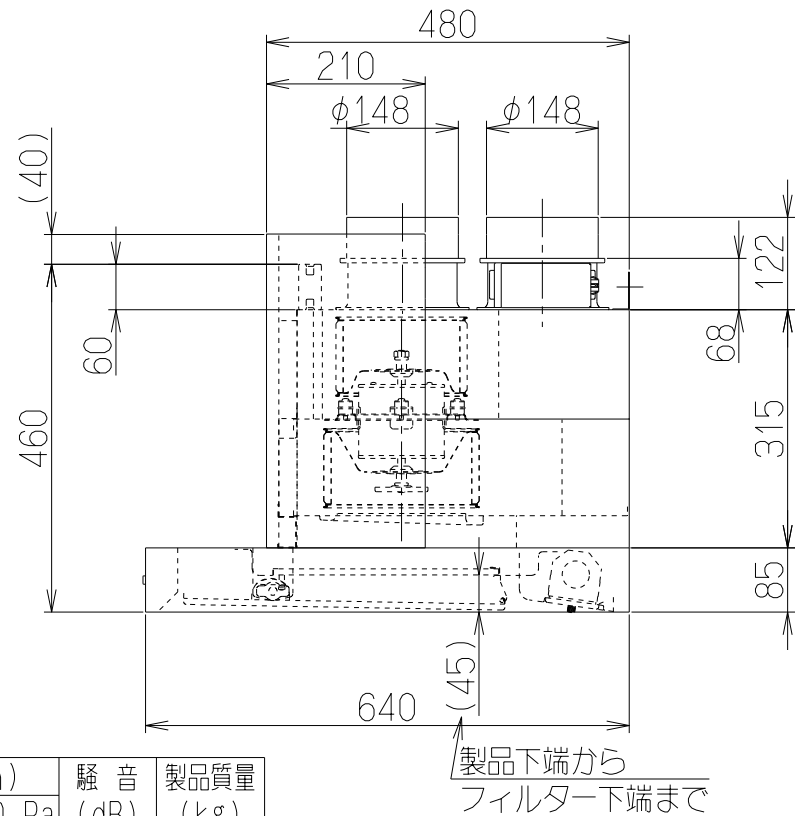
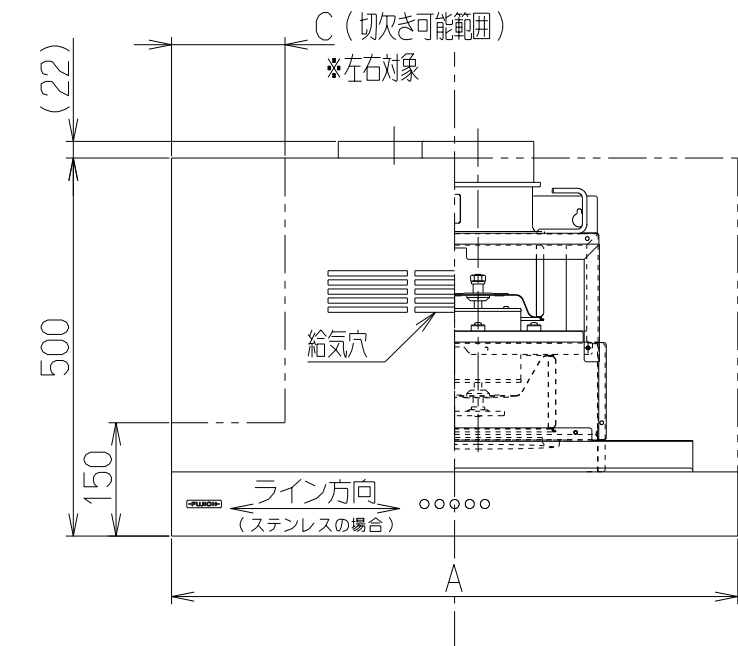
— 付属品 —  
 座付ねじ(φ5.1×45) ----- 6本  
 ソフトテープ ----- 2本  
 フラシ付六角ナット(M10) ---- 4個



※静圧-風量曲線の測定方法は当社基準による。(給排気同一ダクト抵抗負荷により測定)

### 主要部品一覧表

品番	部品名	材質	表面処理	色調
1	フード本体	亜鉛めっき鋼板	ポリエステル塗装	表題欄による
		ステンレス	No.4仕上げ	
2	整流板	亜鉛めっき鋼板	ポリエステル塗装	シルバーメタリック
3	ケーシング(給気側)	カラー鋼板		ブラック
4	ケーシング(排気側)	亜鉛めっき鋼板		
5	モーター	4極コンデンサー誘導電動機 E種		
6	ファン(給気側)	カラー鋼板:ブラック(シロッコファン)		
7	ファン(排気側)	亜鉛めっき鋼板 フッ素塗装:ブラック(シロッコファン)		
8	フィルター	鋼板製スロットフィルタ1層(ファンシーグリーン仕上:ブラック)		
9	スイッチ	押しボタン式スイッチ(切、弱、中、強、照明)		
10	排気口	亜鉛めっき鋼板	電動シャッター付	※付属品
11	給気口	亜鉛めっき鋼板	電動シャッター付	※付属品
12	電源コード	プラグ付キャプタイヤ丸形コード0.75mm² 3心 2極接地極付差込プラグ		
13	照明装置	S型ミニ電球 1ヶ付 (100V 40W 口金:E17)		
14	吊り金具	亜鉛めっき鋼板		※付属品
15	天吊金具	亜鉛めっき鋼板		※付属品
16	給気幕板	亜鉛めっき鋼板	ポリエステル塗装	表題欄による ※付属品
		ステンレス	No.4仕上げ	※付属品



### 特性表

型名	定格電圧 (V)	ノッチ	定格周波数 (Hz)	消費電力 (W)	風量 (m³/h)		騒音 (dB)	製品質量 (kg)
					0 Pa	150 Pa		
NSR-4A-753KVM	100	強	50	145	610(340)	450	50	28.0
			60	160	550(300)	450	48	29.5
中		50	125	460(250)	—	43	30.0	
		60	125	400(220)	—	39	31.5	
NSR-4A-903KVM	100	弱	50	98	300(180)	—	33	30.0
			60	92	270(150)	—	29	31.5

風量値は当社基準による。(給排気同一ダクト抵抗負荷により測定) 又、( )内の数値は給気風量を示す。

注1) キッチンレイアウトにより、給気の影響で捕集性能が悪くなる場合があります。給気の影響を少なくする仕様で特注対応を致しますので、別途ご相談ください。

225	750	900	NSR-4A-903KVMS	189T62Z9	ステンレス No.4仕上げ	KA132	
			NSR-4A-903KVMSI	189T62AA	シルバーメタリック(Sメタリック)	KA132	
150	600	750	NSR-4A-753KVMS	189T61Z9	ステンレス No.4仕上げ	KA132	
			NSR-4A-753KVMSI	189T61AA	シルバーメタリック(Sメタリック)	KA132	
C寸法		B寸法	A寸法	作成	2012/ 8/31	型名	NSR-4A-753/903KVM
				更新	****/**/**	図番	オリジナル
				-FUJIOH- 富士工業株式会社		図名	1890874
				三角法 尺度 1/10		製品姿図	