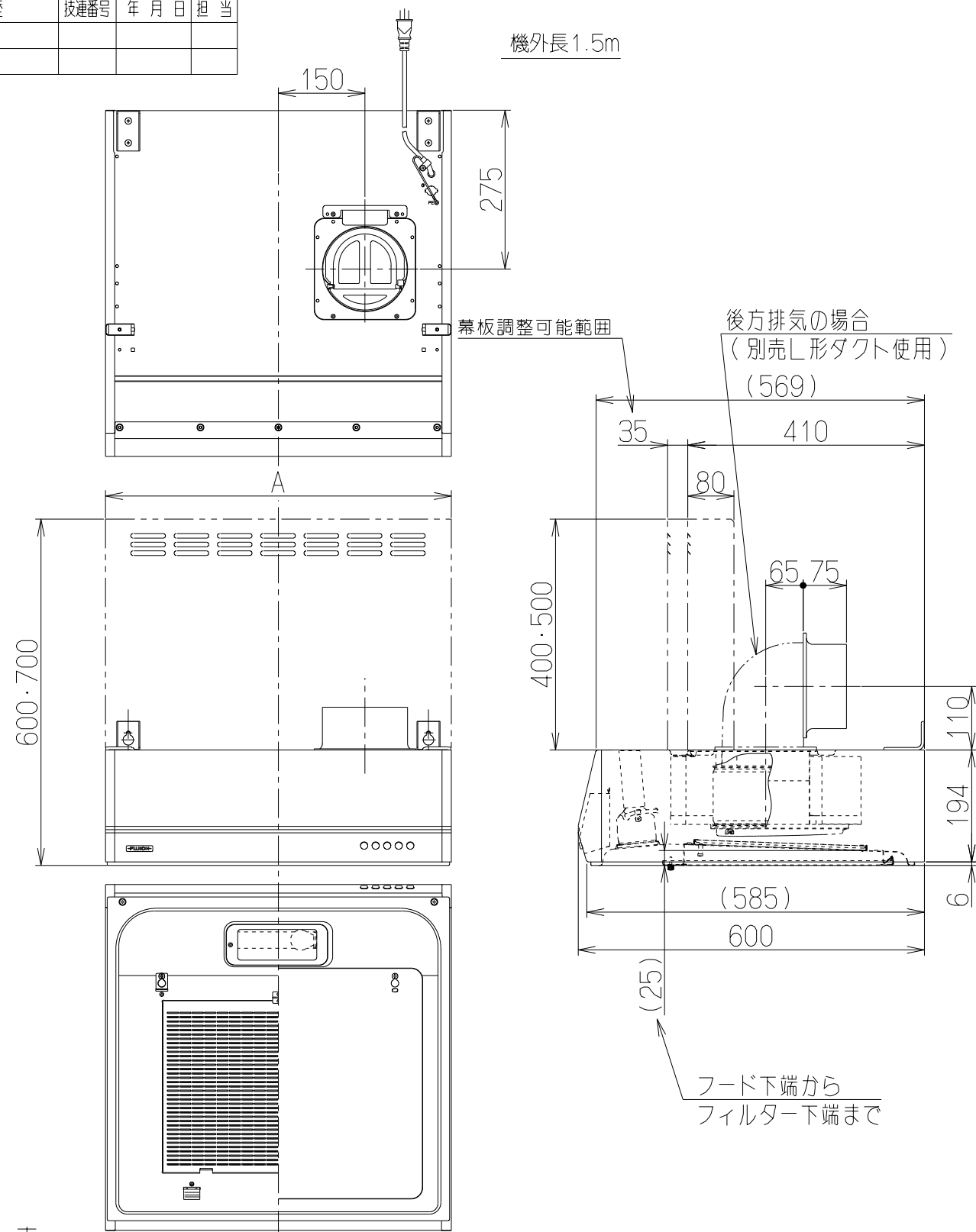
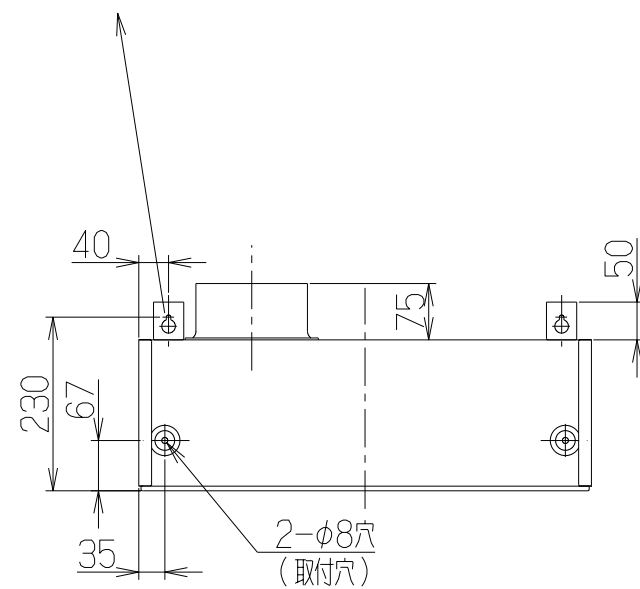
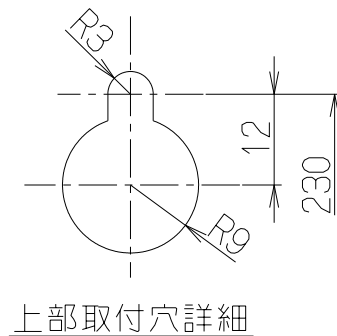


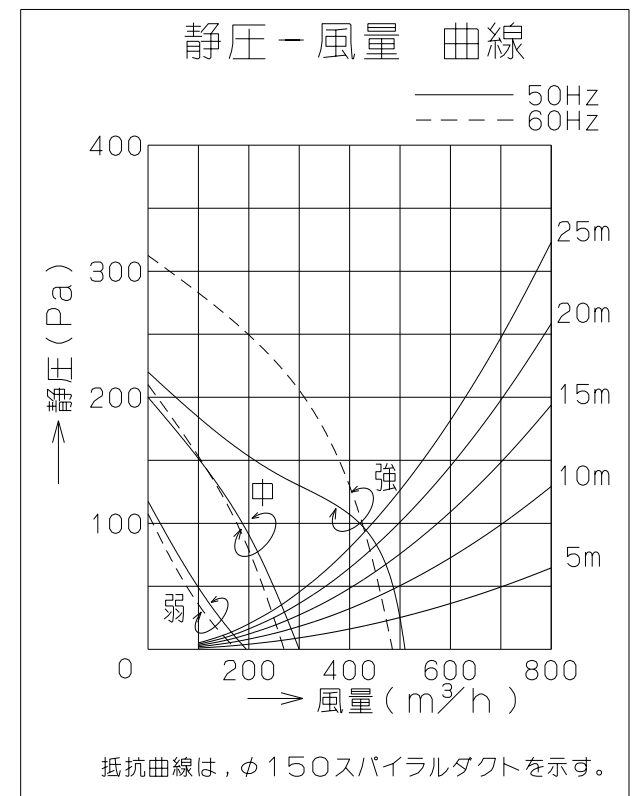
記号	変更履歴	技連番号	年月日	担当
△				
△				



- 付属品 —
- 座付ねじ(φ5.1×45) ----- 4本
  - ソフトテープ ----- 1本



品番	部品名	材質	表面処理	色調
1	フード	亜鉛めっき鋼板	ポリエステル塗装	表題欄による
2	オイルパネル	亜鉛めっき鋼板	ポリエステル塗装	ブラック
3	モーター	4極コンデンサー誘導電動機 E種		
4	ファン	亜鉛めっき鋼板(シロッコファン)		
5	ケーシング	亜鉛めっき鋼板		
6	排気口	亜鉛めっき鋼板	逆風防止シャッター付	※付属品
7	フィルター	鋼板製スロットフィルタ1層(ファンシーグリーン仕上:ブラック)		
8	整流板	亜鉛めっき鋼板	ポリエステル塗装	ブラック
9	照明装置	ミニ電球 1ヶ付 (定格100V 40W 口金:E17)		
10	スイッチ	押しボタン式スイッチ(切、弱、中、強、照明)		
11	電源コード	プラグ付キャプタイヤ丸形コード0.75mm <sup>2</sup> 3心 2極接地極付差込プラグ		
12	吊り金具	亜鉛めっき鋼板		※付属品
13	幕板	亜鉛めっき鋼板/カーボン		※別売品 表題欄による
14	L形ダクト	亜鉛めっき鋼板		※別売品



特性表

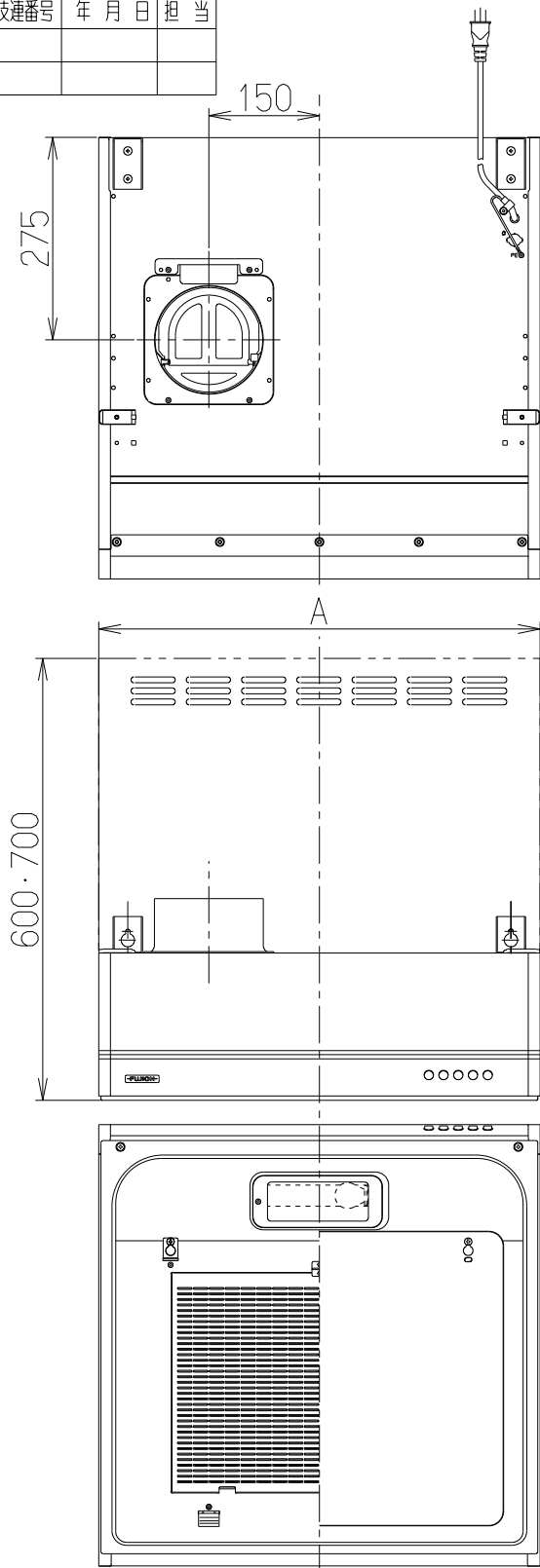
型名	定格電圧 (V)	ノッチ	定格周波数 (Hz)	消費電力 (W)	風量 (m³/h)		騒音 (dB)	製品質量 (kg)
					0 Pa	100 Pa		
BFRS-3G-601RBL BFRS-3G-751RBL BFRS-3G-901RBL	100	強	50	90	510	420	47	13.0
			60	100	485	425	45	
		中	50	48	300	—	34	14.5
			60	49	270	—	32	
		弱	50	29	195	—	24	16.0
			60	28	175	—	23	

電動機形式	4極コンデンサー誘導電動機	絶縁抵抗	10MΩ以上 (500Vメガ-)	耐電圧	AC1000V 1分間	絶縁区分	E種
-------	---------------	------	------------------	-----	-------------	------	----

風量値はJIS C 9603 チャンバー法による。

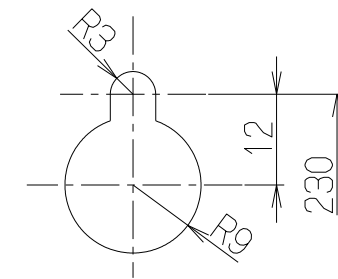
900	BFRS-3G-901RBLSI	119E65AA	シルバーメタリック(Sメタリック)	KA132
	BFRS-3G-901RBLBK	119E65SW	ブラック(ブラックFJ)	KA132
	BFRS-3G-901RBLW	119E65XP	ホワイト(C-202)	KA132
750	BFRS-3G-751RBLSI	119E64AA	シルバーメタリック(Sメタリック)	KA132
	BFRS-3G-751RBLBK	119E64SW	ブラック(ブラックFJ)	KA132
	BFRS-3G-751RBLW	119E64XP	ホワイト(C-202)	KA132
600	BFRS-3G-601RBLSI	119E63AA	シルバーメタリック(Sメタリック)	KA132
	BFRS-3G-601RBLBK	119E63SW	ブラック(ブラックFJ)	KA132
	BFRS-3G-601RBLW	119E63XP	ホワイト(C-202)	KA132
A寸法	型名	製品コード	色調	区分No.
	作成	2013/10/31	型名	BFRS-3G-601/751/901RBL
	更新	****/**/**	図番	1190287
	-FUJIOH- 富士工業株式会社		三角法 尺	1/10 図名
	製品姿図			

記号	変更履歴	技連番号	年月日	担当
△				
△				



機外長1.5m

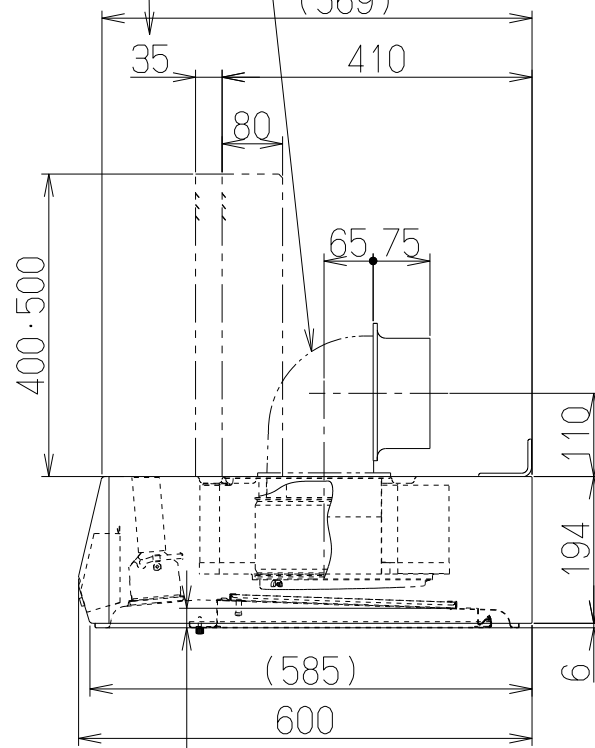
- 付属品 —
- 座付ねじ(φ5.1×45) ----- 4本
  - ソフトテープ ----- 1本



上部取付穴詳細

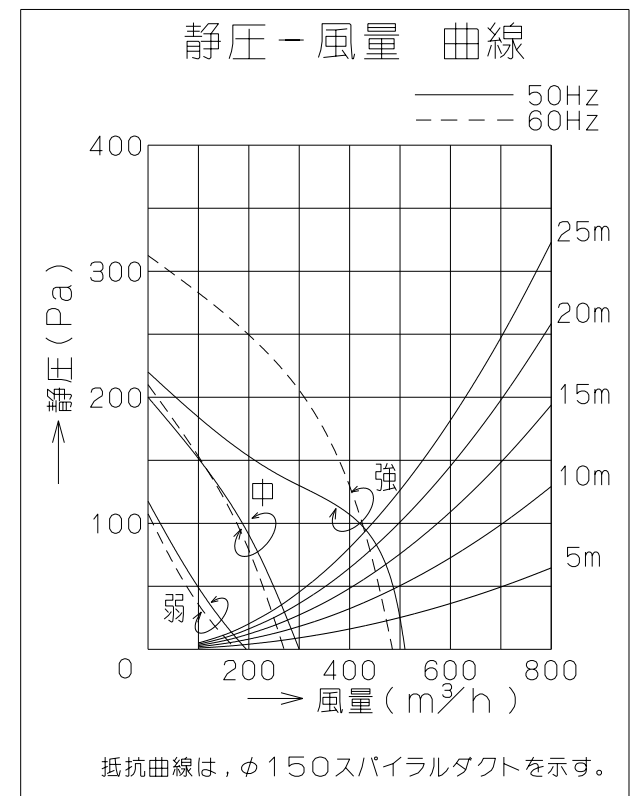
幕板調整可能範囲

後方排気の場合  
(別売L形ダクト使用)  
(569)



フード下端から  
フィルター下端まで

品番	部品名	材質	表面処理	色調
1	フード	亜鉛めっき鋼板	ポリエステル塗装	表題欄による
2	オイルパネル	亜鉛めっき鋼板	ポリエステル塗装	ブラック
3	モーター	4極コンデンサー誘導電動機 E種		
4	ファン	亜鉛めっき鋼板(シロッコファン)		
5	ケーシング	亜鉛めっき鋼板		
6	排気口	亜鉛めっき鋼板	逆風防止シャッター付	※付属品
7	フィルター	鋼板製スロットフィルタ1層(ファンシーグリーン仕上:ブラック)		
8	整流板	亜鉛めっき鋼板	ポリエステル塗装	ブラック
9	照明装置	ミニ電球 1ヶ付 (定格100V 40W 口金:E17)		
10	スイッチ	押しボタン式スイッチ(切、弱、中、強、照明)		
11	電源コード	プラグ付キャプタイヤ丸形コード0.75mm <sup>2</sup> 3心 2極接地極付差込プラグ		
12	吊り金具	亜鉛めっき鋼板		※付属品
13	幕板	亜鉛めっき鋼板/カーボン		※別売品 表題欄による
14	L形ダクト	亜鉛めっき鋼板		※別売品



特性表

型名	定格電圧 (V)	ノッチ	定格周波数 (Hz)	消費電力 (W)	風量 (m³/h)		騒音 (dB)	製品質量 (kg)
					0 Pa	100 Pa		
BFRS-3G-601LBL BFRS-3G-751LBL BFRS-3G-901LBL	100	強	50	90	510	420	47	13.0
			60	100	485	425	45	14.5
		中	50	48	300	—	34	16.0
			60	49	270	—	32	16.0
		弱	50	29	195	—	24	16.0
			60	28	175	—	23	16.0

電動機形式	4極コンデンサー誘導電動機	絶縁抵抗	10MΩ以上 (500Vメガ-)	耐電圧	AC1000V 1分間	絶縁区分	E種
-------	---------------	------	------------------	-----	-------------	------	----

風量値はJIS C 9603 チャンバー法による。

900	BFRS-3G-901LBL SI	119E68AA	シルバーメタリック(Sメタリック)	KA132
	BFRS-3G-901LBL BK	119E68SW	ブラック(ブラックFJ)	KA132
	BFRS-3G-901LBL W	119E68XP	ホワイト(C-202)	KA132
750	BFRS-3G-751LBL SI	119E67AA	シルバーメタリック(Sメタリック)	KA132
	BFRS-3G-751LBL BK	119E67SW	ブラック(ブラックFJ)	KA132
	BFRS-3G-751LBL W	119E67XP	ホワイト(C-202)	KA132
600	BFRS-3G-601LBL SI	119E66AA	シルバーメタリック(Sメタリック)	KA132
	BFRS-3G-601LBL BK	119E66SW	ブラック(ブラックFJ)	KA132
	BFRS-3G-601LBL W	119E66XP	ホワイト(C-202)	KA132

A寸法	作成	2013/10/31	型名	BFRS-3G-601/751/901LBL
	更新	****/**/**	色調	D=275
		製品コード	1190288	
		区分No.	製品姿図	

**-FUJIOH-** 富士工業株式会社

三角法

尺

1/10

図名

製品姿図