

記号	変更履歴	技連番号	年月日	担当
△				
△				
△				

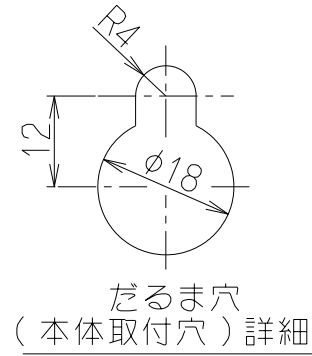
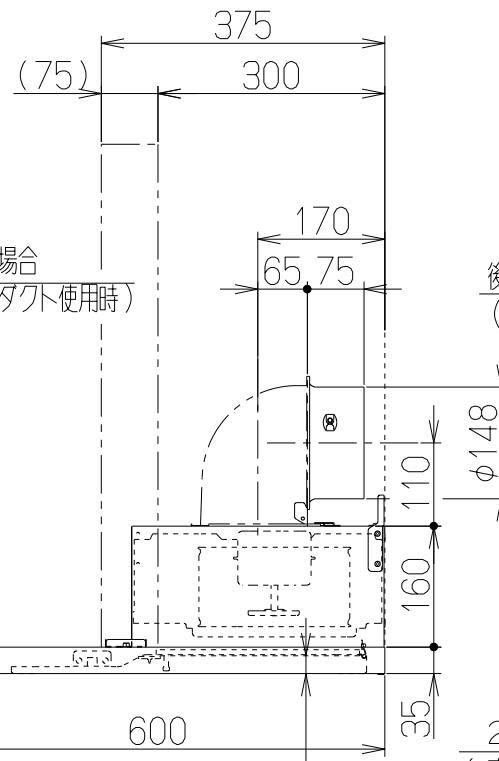
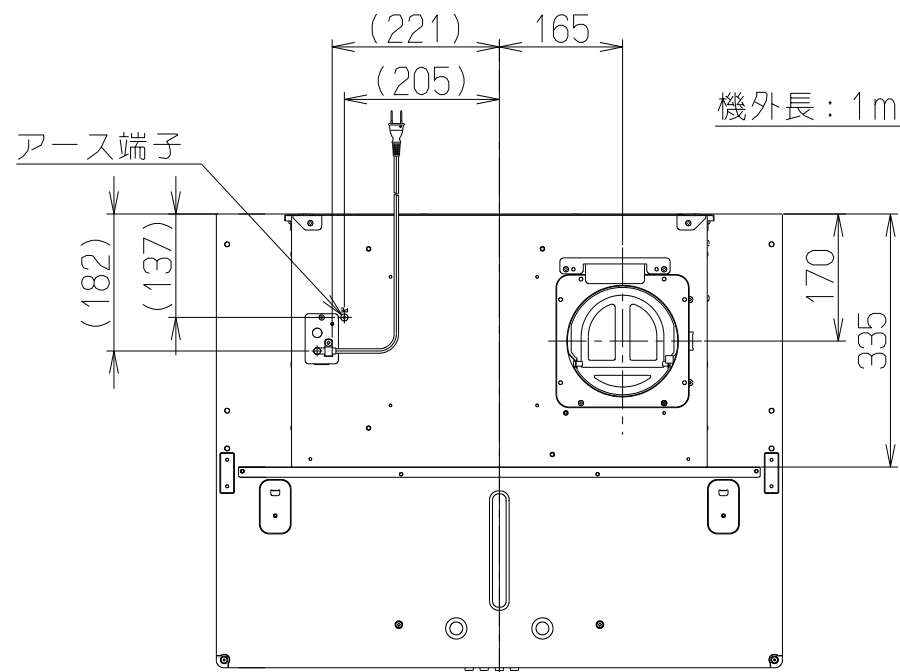
特 性 表

型 名	定格電圧 (V)	ノッチ	定格周波数 (Hz)	消費電力 (W)	風 量 (m³/h)		騒 音 (dB)	製品質量 (kg)
					0 Pa	100 Pa		
ASRL-3A-6010 ASRL-3A-7510 ASRL-3A-9010	100	強	50	105	520	420	47	12.5
			60	125	500	430	46	13.0
		弱	50	60	330	—	37	13.5
			60	61	300	—	35	13.5

電動機形式	4極コンデンサ誘導電動機	絶縁抵抗	10MΩ以上 (500Vメガー)	耐電圧	AC1000V 1分間	絶縁区分	E種
-------	--------------	------	------------------	-----	-------------	------	----

風量値はJIS C9603 チャンバー法による

主 要 部 品 一 覧 表				
品番	部 品 名	材 質	表 面 処 理	色 調
1	フード本体	亜鉛めっき鋼板	ポリエステル塗装	表題欄による
2	本 体	亜鉛めっき鋼板		
3	整 流 板	亜鉛めっき鋼板	ポリエステル塗装	表題欄による
4	ケーシング	亜鉛めっき鋼板		
5	モ ー タ ー	4極コンデンサ誘導電動機E種		
6	フ ザ ン	亜鉛めっき鋼板(シロッコファン)		
7	フィルタ	ガルバリウム鋼板製スリットフィルタ1層		
8	ス イ ッ チ	押しボタン式(切、弱、強、照明)		
9	排 気 口	亜鉛めっき鋼板	逆風防止シャッター付	※付属品
10	電 源 コ ー ド	プラグ付ビニル平形コード0.75mm²・2心 2極差込プラグ		
11	照 明 装 置	LED照明(昼白色) 消費電力3W (LED照明1灯、照明用電源)		
12	幕 板	カラー鋼板	※別売品	※表題欄による
13	L 形 ダ ク ト	亜鉛めっき鋼板	※別売品	LD-15

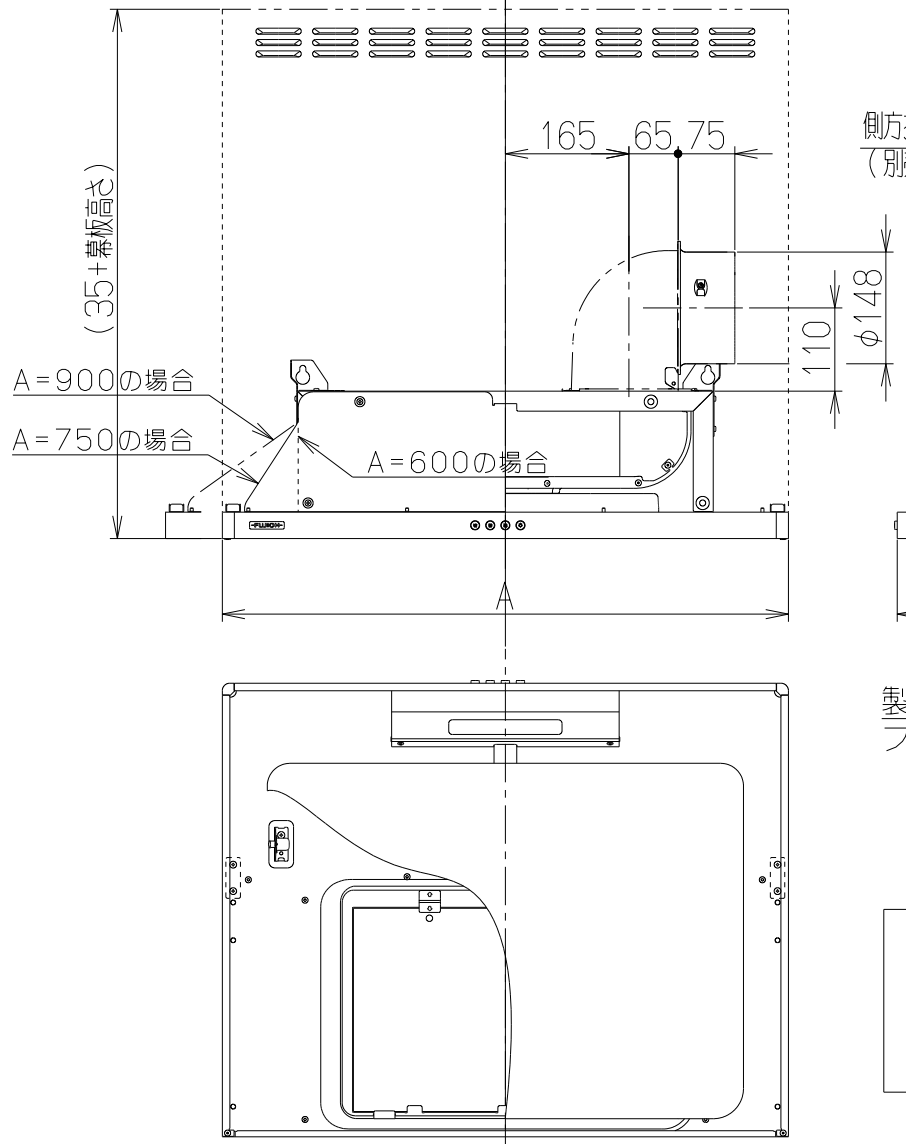
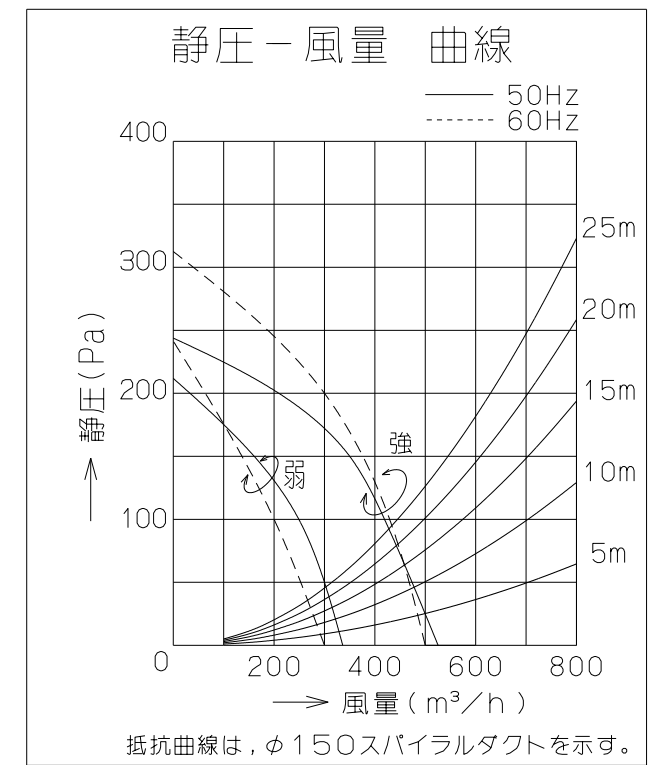


側方排気の場合  
(別売L形ダクト使用時)

後方排気の場合  
(別売L形ダクト使用時)

製品下端から  
フィルタ下端まで (24)

付 属 品	
座付ねじシルバー (φ4.8x45)	2本
座付ねじブラック (φ5.1x45)	2本
ソフトテープ	1本
目隠レシール	4枚



注) 1. 本図は右(R)排気を示す。

800	900	ASRL-3A-9010RSI	139661AA	シルバーメタリック(Sメタリック)	KA132
		ASRL-3A-9010RBK	139661SW	ブラック(ブラックFJ)	KA132
		ASRL-3A-9010RW	139661XP	ホワイト(C-202)	KA132
650	750	ASRL-3A-7510RSI	139660AA	シルバーメタリック(Sメタリック)	KA132
		ASRL-3A-7510RBK	139660SW	ブラック(ブラックFJ)	KA132
		ASRL-3A-7510RW	139660XP	ホワイト(C-202)	KA132
500	600	ASRL-3A-6010RSI	139659AA	シルバーメタリック(Sメタリック)	KA132
		ASRL-3A-6010RBK	139659SW	ブラック(ブラックFJ)	KA132
		ASRL-3A-6010RW	139659XP	ホワイト(C-202)	KA132
B寸法	A寸法	型 名	製品コード	色 調	区分No.
		作成	2014/ 7/ 8	型 名	ASRL-3A-60/75/9010R
		更新	****/**/**	図 番	1390211
		-FUJIOH- 富士工業株式会社		尺 度	1/10
				図 名	製品姿図

記号	変更履歴	枝連番号	年月日	担当
△				
△				
△				

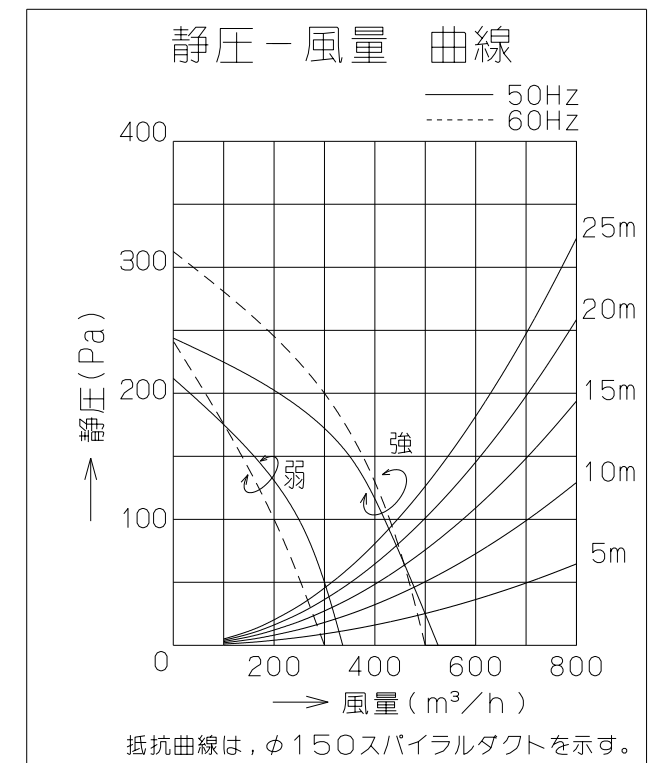
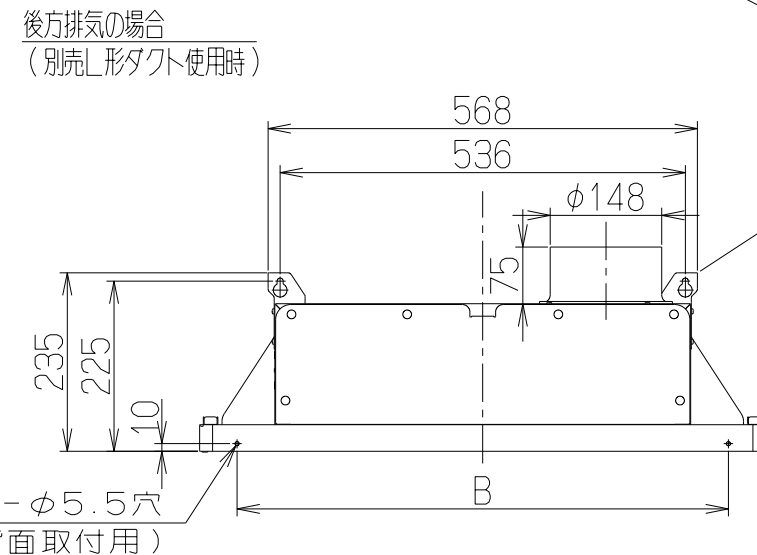
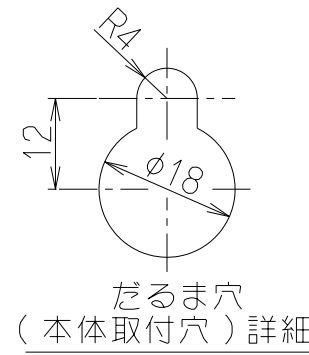
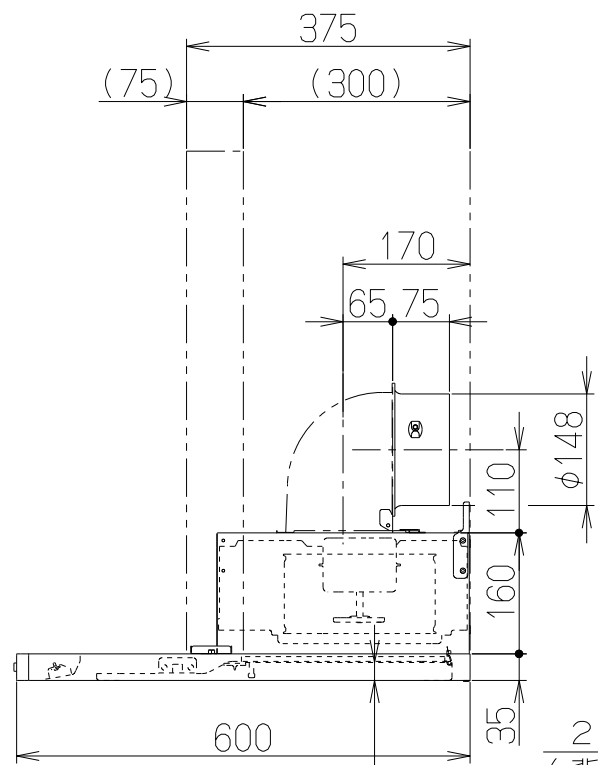
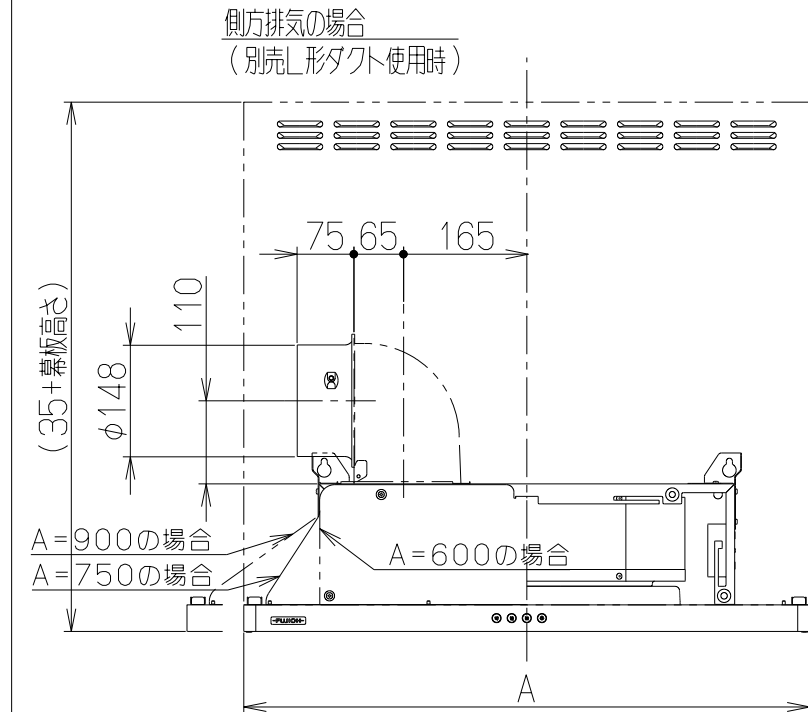
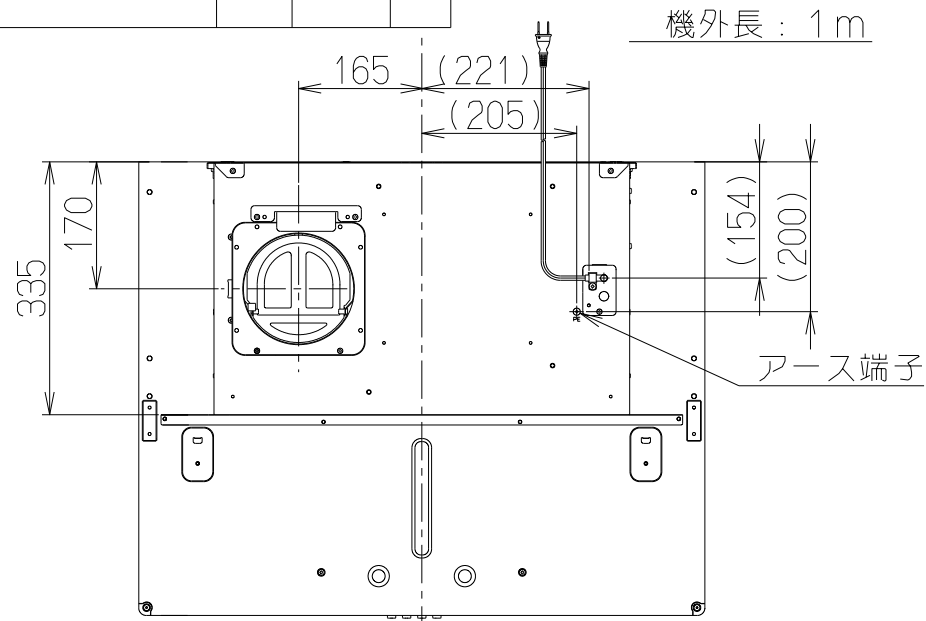
特 性 表

型 名	定格電圧 (V)	ノッチ	定格周波数 (Hz)	消費電力 (W)	風 量 (m³/h)		騒 音 (dB)	製品質量 (kg)
					0 Pa	100 Pa		
ASRL-3A-6010 ASRL-3A-7510 ASRL-3A-9010	100	強	50	105	520	420	47	12.5
			60	125	500	430	46	13.0
		弱	50	60	330	—	37	13.5
			60	61	300	—	35	13.5

電動機形式	4極コンデンサ誘導電動機	絶縁抵抗	10MΩ以上 (500Vメガー)	耐電圧	AC1000V 1分間	絶縁区分	E種
-------	--------------	------	------------------	-----	-------------	------	----

風量値はJIS C9603 チャンバー法による

主 要 部 品 一 覧 表				
品番	部 品 名	材 質	表 面 処 理	色 調
1	フード本体	亜鉛めっき鋼板	ポリエステル塗装	表題欄による
2	本 体	亜鉛めっき鋼板		
3	整 流 板	亜鉛めっき鋼板	ポリエステル塗装	表題欄による
4	ケーシング	亜鉛めっき鋼板		
5	モ ー タ ー	4極コンデンサ誘導電動機E種		
6	フ ザ ン	亜鉛めっき鋼板(シロッコファン)		
7	フィルタ	ガルバリウム鋼板製スリットフィルタ1層		
8	ス イ ッ チ	押しボタン式(切、弱、強、照明)		
9	排 気 口	亜鉛めっき鋼板	逆風防止シャッター付	※付属品
10	電 源 コード	プラグ付ビニル平形コード0.75mm²・2心 2極差込プラグ		
11	照 明 装 置	LED照明(昼白色) 消費電力3W (LED照明1灯、照明用電源)		
12	幕 板	カラー鋼板	※別売品	※表題欄による
13	L形ダクト	亜鉛めっき鋼板	※別売品	LD-15



製品下端から  
フィルター下端まで

付 属 品	
座付ねじシルバー (φ4.8x45)	2本
座付ねじブラック (φ5.1x45)	2本
ソフトテープ	1本
目隠レシール	4枚

注) 1. 本図は左(L)排気を示す。

800	900	ASRL-3A-9010LSI	139664AA	シルバーメタリック(Sメタリック)	KA132
		ASRL-3A-9010LBK	139664SW	ブラック(ブラックFJ)	KA132
		ASRL-3A-9010LW	139664XP	ホワイト(C-202)	KA132
650	750	ASRL-3A-7510LSI	139663AA	シルバーメタリック(Sメタリック)	KA132
		ASRL-3A-7510LBK	139663SW	ブラック(ブラックFJ)	KA132
		ASRL-3A-7510LW	139663XP	ホワイト(C-202)	KA132
500	600	ASRL-3A-6010LSI	139662AA	シルバーメタリック(Sメタリック)	KA132
		ASRL-3A-6010LBK	139662SW	ブラック(ブラックFJ)	KA132
		ASRL-3A-6010LW	139662XP	ホワイト(C-202)	KA132

B寸法	A寸法	型 名	製品コード	色 調	区分No.
		作成	2014/ 7/ 8	型名	ASRL-3A-60/75/9010L
		更新	****/**/**	型番	オリジナル 左排気
				図番	1390212
				図名	製品姿図

**-FUJIOH-** 富士工業株式会社

三角法 尺 1/10