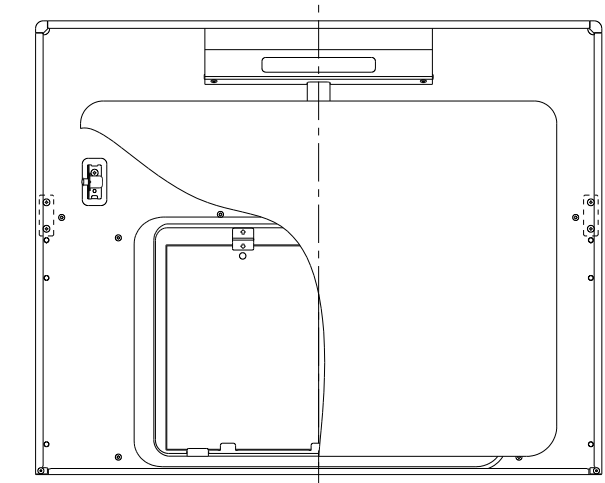
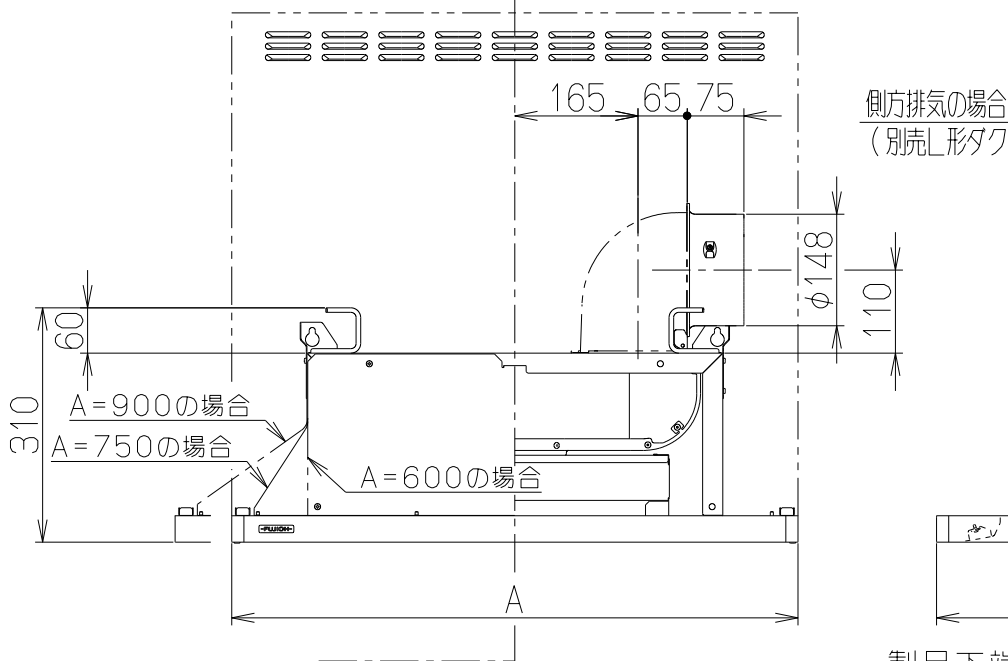
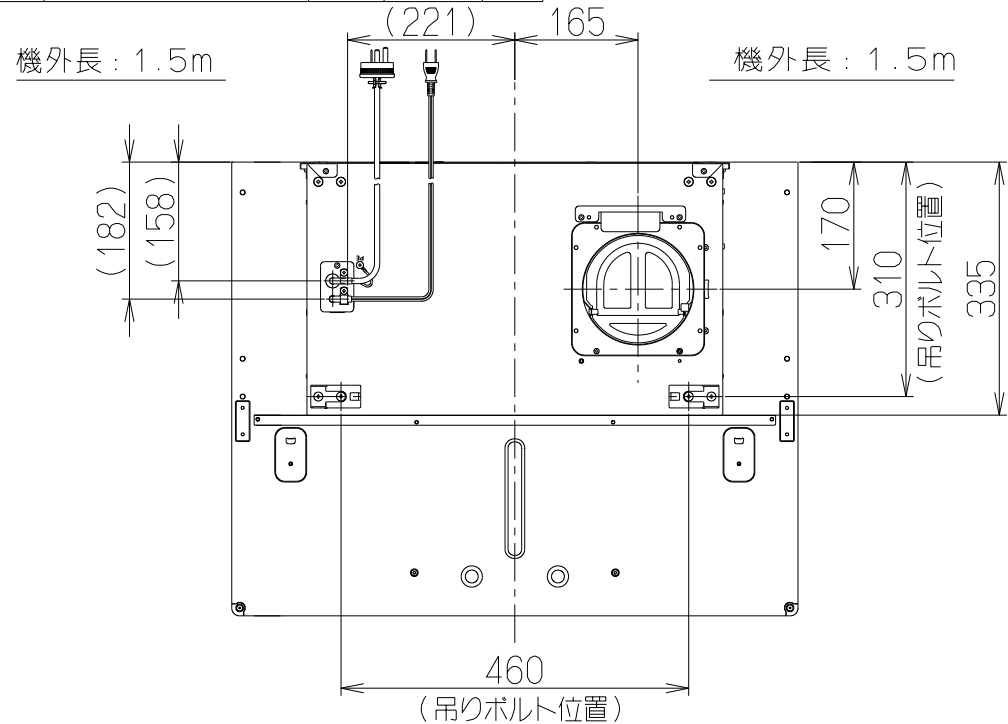


記号	変更履歴	枝連番	年月日	担当
△				
△				
△				



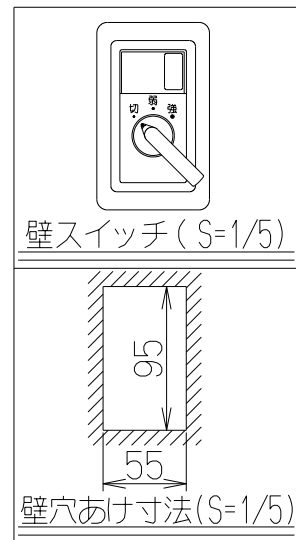
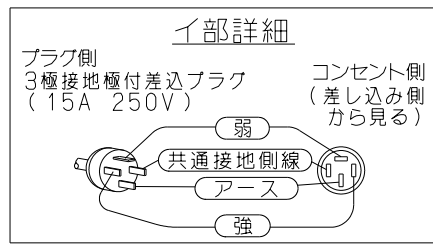
特性表

型名	定格電圧 (V)	ノッチ	定格周波数 (Hz)	消費電力 (W)	風量 (m³/h)		騒音 (dB)	製品質量 (kg)
					0 Pa	100 Pa		
ASRL-3AK2-6010BL ASRL-3AK2-7510BL ASRL-3AK2-9010BL	100	強	50	98	525	435	47	13.5
			60	113	480	430	45	14.0
		弱	50	28	165	—	21	14.5
			60	27	150	—	20	14.5

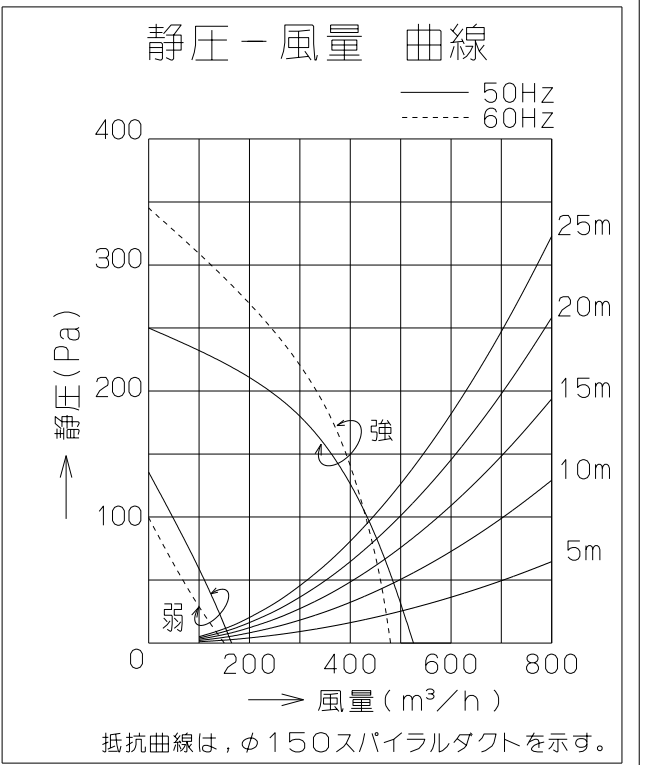
電動機形式	4極コンデンサ誘導電動機	絶縁抵抗	10MΩ以上 (500Vメガ-)	耐電圧	AC1000V 1分間	絶縁区分	E種
-------	--------------	------	------------------	-----	-------------	------	----

風量値はJIS C9603 チャンバー法による

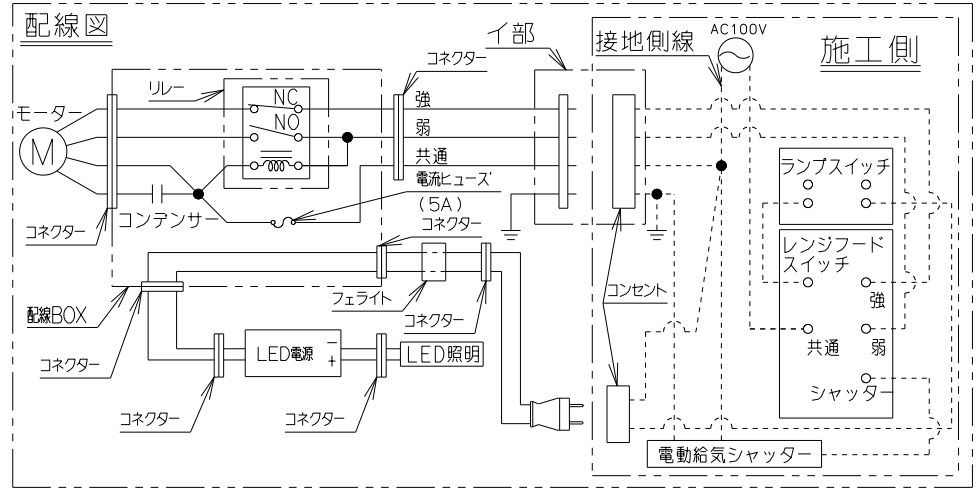
- 付属品
- 座付ねじシルバー (φ4.8x45) ----- 2本
 - 座付ねじブラック (φ5.1x45) ----- 2本
 - ソフトテープ ----- 1本



主要部品一覧表				
品番	部品名	材質	表面処理	色調
1	フード本体	亜鉛めっき鋼板	ポリエステル塗装	表題欄による
2	本体	亜鉛めっき鋼板		
3	整流板	亜鉛めっき鋼板	ポリエステル塗装	表題欄による
4	ケーシング	亜鉛めっき鋼板		
5	モーター	4極コンデンサ誘導電動機E種		
6	ファン	亜鉛めっき鋼板 (シロココファン)		
7	フィルター	ガルバリウム鋼板製スリットフィルター1層		
8	スイッチ	ロータリー式	※付属品	
9	排気口	亜鉛めっき鋼板	逆風防止シャッター付	※付属品
10	電源コード	ビニルキャブタイヤ丸形コード0.75mm² 4心	3極接地極付差込プラグ	
11	照明用コード	プラグ付ビニル平形コード0.75mm² 2心	2極差込プラグ	
12	照明装置	LED照明 (昼白色)	消費電力3W (LED照明1灯、照明用電源)	
13	天吊り金具	亜鉛めっき鋼板		※付属品
14	幕板	カラー鋼板	※別売品	表題欄による
15	L形ダクト	亜鉛めっき鋼板	※別売品	



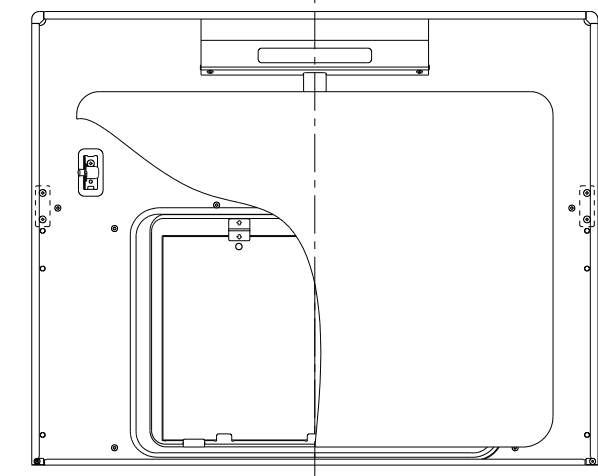
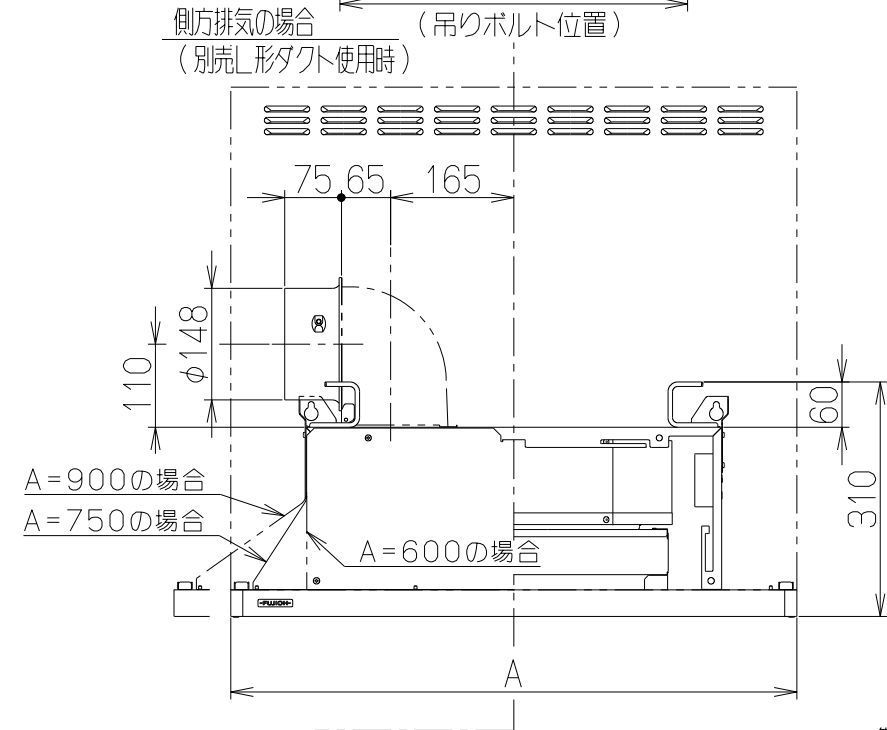
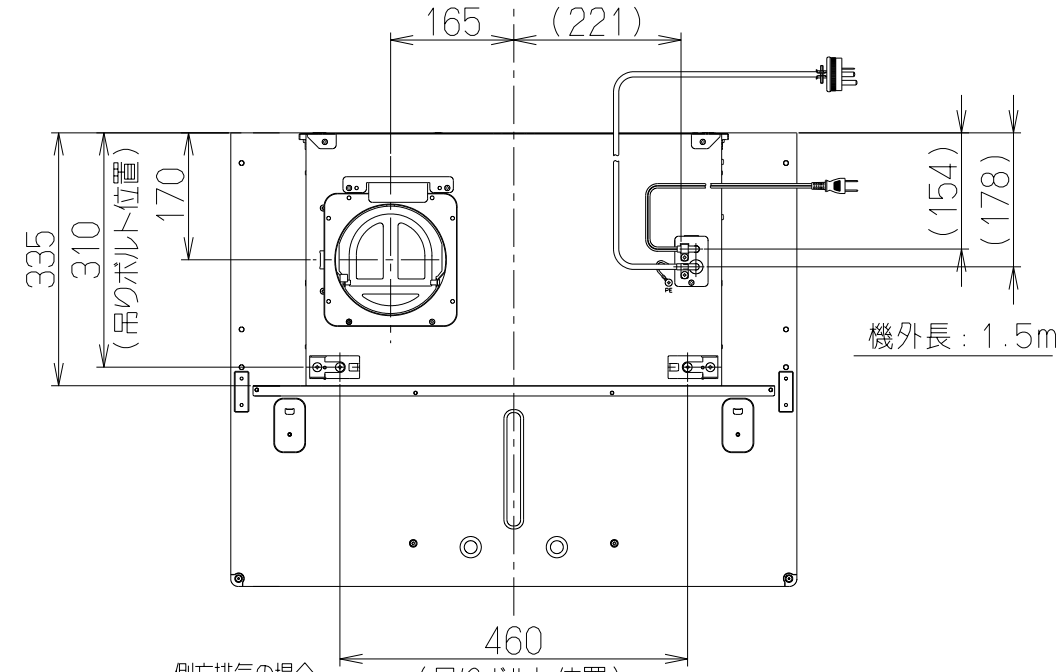
注) 1. 本図は右 (R) 排気を示す。



800	900	ASRL-3AK2-9010RBLSI	139766AA	シルバーメタリック (Sメタリック)	KA132
		ASRL-3AK2-9010RBLBK	139766SW	ブラック (ブラックFJ)	KA132
		ASRL-3AK2-9010RBLW	139766XP	ホワイト (C-202)	KA132
650	750	ASRL-3AK2-7510RBLSI	139765AA	シルバーメタリック (Sメタリック)	KA132
		ASRL-3AK2-7510RBLBK	139765SW	ブラック (ブラックFJ)	KA132
		ASRL-3AK2-7510RBLW	139765XP	ホワイト (C-202)	KA132
500	600	ASRL-3AK2-6010RBLSI	139764AA	シルバーメタリック (Sメタリック)	KA132
		ASRL-3AK2-6010RBLBK	139764SW	ブラック (ブラックFJ)	KA132
		ASRL-3AK2-6010RBLW	139764XP	ホワイト (C-202)	KA132
B寸法	A寸法	型名	製品コード	色調	区分No.
		作成	2016/4/18	型名	ASRL-3AK2-60/75/9010RBL
		更新	****/**/**	図番	1390266
-FUJIOH- 富士工業株式会社				三角法	尺 1/10
					製品姿図

記号	変更履歴	校連番号	年月日	担当
△				
△				
△				

機外長：1.5m



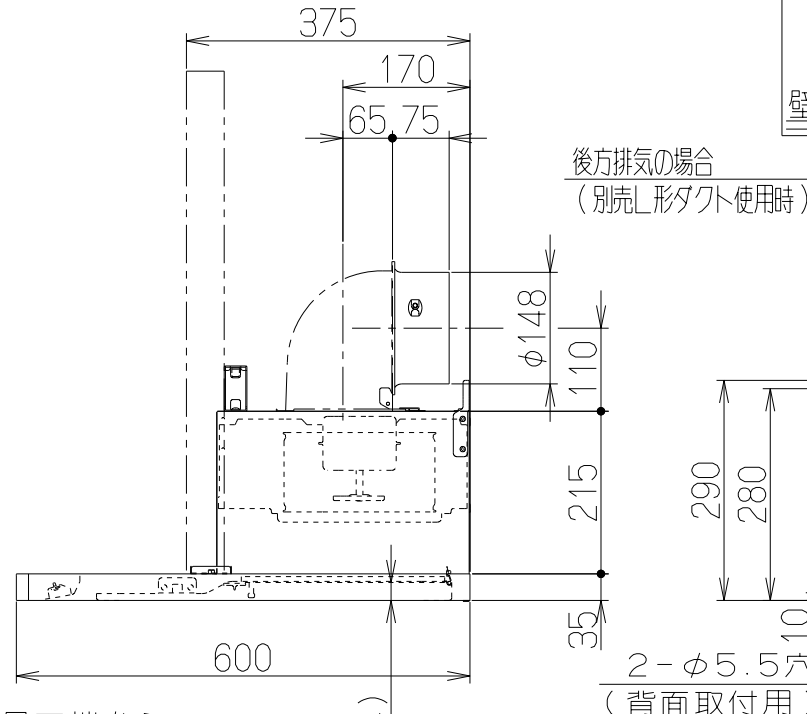
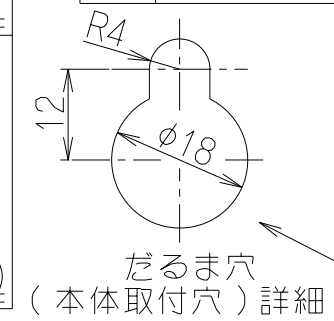
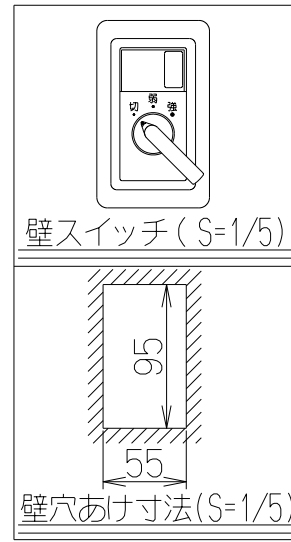
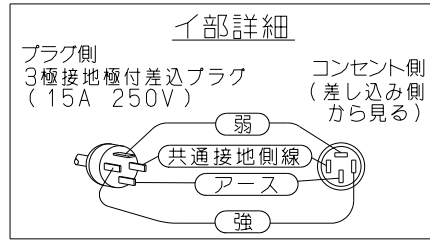
特性表

型名	定格電圧 (V)	ノッチ	定格周波数 (Hz)	消費電力 (W)	風量 (m³/h)		騒音 (dB)	製品質量 (kg)
					0 Pa	100 Pa		
ASRL-3AK2-6010BL ASRL-3AK2-7510BL ASRL-3AK2-9010BL	100	強	50	98	525	435	47	13.5
			60	113	480	430	45	14.0
		弱	50	28	165	—	21	14.5
			60	27	150	—	20	14.5

電動機形式	4極コンデンサ誘導電動機	絶縁抵抗	10MΩ以上 (500Vメガー)	耐電圧	AC1000V 1分間	絶縁区分	E種
-------	--------------	------	------------------	-----	-------------	------	----

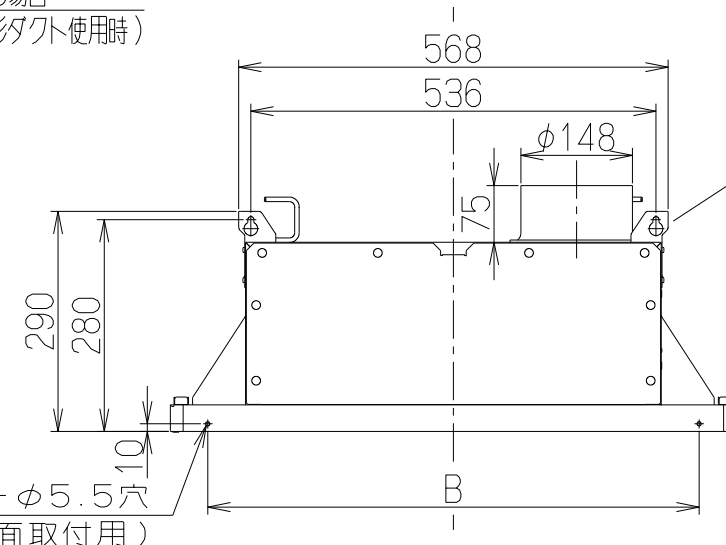
風量値はJIS C9603 チャンバー法による

- 付属品
- 座付ねじシルバー (φ4.8x45) ----- 2本
 - 座付ねじブラック (φ5.1x45) ----- 2本
 - ソフトテープ ----- 1本

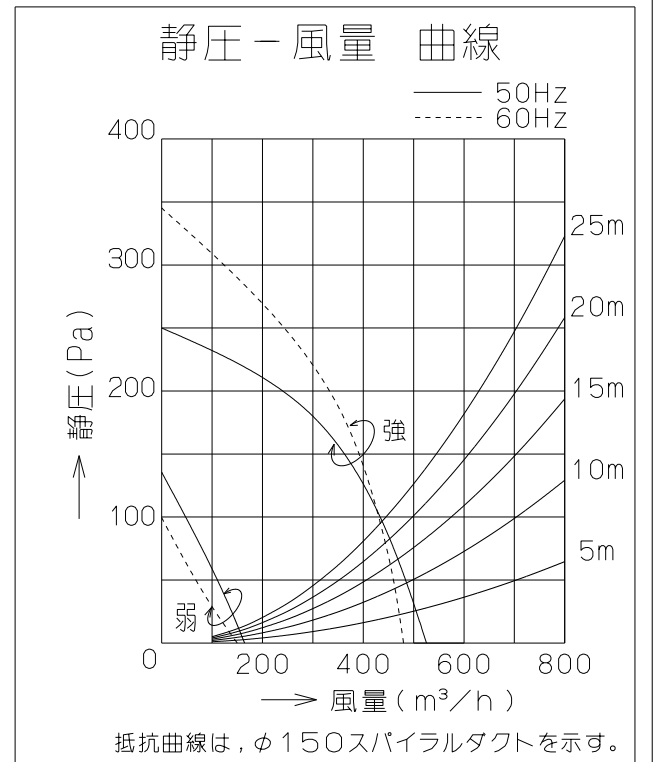


後方排気の場合 (別売L形ダクト使用时)

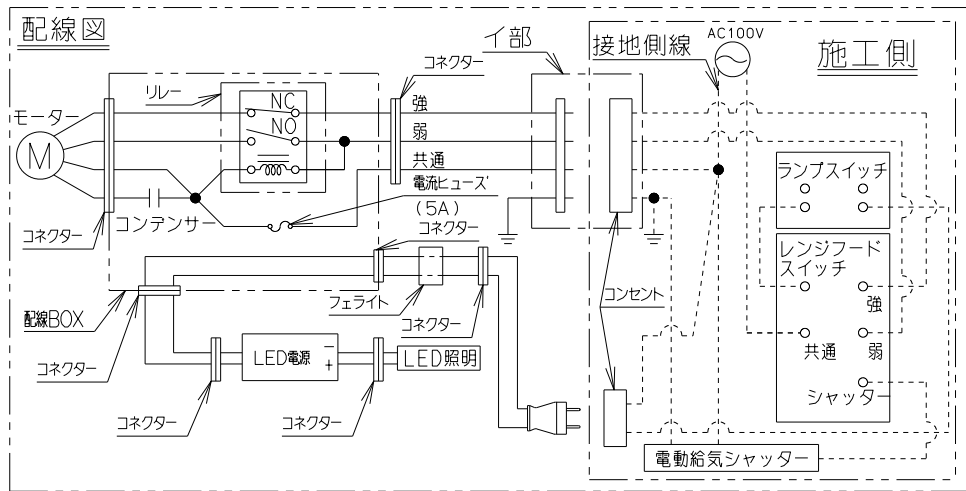
2-φ5.5穴 (背面取付用)



主要部品一覧表				
品番	部品名	材質	表面処理	色調
1	フード本体	亜鉛めっき鋼板	ポリエステル塗装	表題欄による
2	本体	亜鉛めっき鋼板		
3	整流板	亜鉛めっき鋼板	ポリエステル塗装	表題欄による
4	ケーシング	亜鉛めっき鋼板		
5	モーター	4極コンデンサ誘導電動機E種		
6	ファン	亜鉛めっき鋼板 (シロッコファン)		
7	フィルター	ガルバリウム鋼板製スリットフィルター1層		
8	スイッチ	ロータリー式	※付属品	
9	排気口	亜鉛めっき鋼板	逆風防止シャッター付	※付属品
10	電源コード	ビニルキャブタイヤ丸形コード0.75mm² 4心 3極接地極付差込プラグ		
11	照明用コード	プラグ付ビニル平形コード0.75mm² 2心 2極差込プラグ		
12	照明装置	LED照明 (昼白色) 消費電力3W (LED照明1灯、照明用電源)		
13	天吊り金具	亜鉛めっき鋼板		※付属品
14	幕板	カラー鋼板	※別売品	表題欄による
15	L形ダクト	亜鉛めっき鋼板	※別売品	



注) 1. 本図は左(L)排気を示す。



B寸法	A寸法	800	900	ASRL-3AK2-9010LBLSI	139769AA	シルバーメタリック(Sメタリック)	KA132
				ASRL-3AK2-9010LBLBK	139769SW	ブラック(ブラックFJ)	KA132
				ASRL-3AK2-9010LBLW	139769XP	ホワイト(C-202)	KA132
B寸法	A寸法	650	750	ASRL-3AK2-7510LBLSI	139768AA	シルバーメタリック(Sメタリック)	KA132
				ASRL-3AK2-7510LBLBK	139768SW	ブラック(ブラックFJ)	KA132
				ASRL-3AK2-7510LBLW	139768XP	ホワイト(C-202)	KA132
B寸法	A寸法	500	600	ASRL-3AK2-6010LBLSI	139767AA	シルバーメタリック(Sメタリック)	KA132
				ASRL-3AK2-6010LBLBK	139767SW	ブラック(ブラックFJ)	KA132
				ASRL-3AK2-6010LBLW	139767XP	ホワイト(C-202)	KA132
		型名	製品コード	色調		区分No.	
		作成	2016/4/18	型名		ASRL-3AK2-60/75/9010LBL	
		更新	****/**/**	図番		1390267	
		-FUJIOH- 富士工業株式会社		尺法		1/10	
				図名		製品姿図	