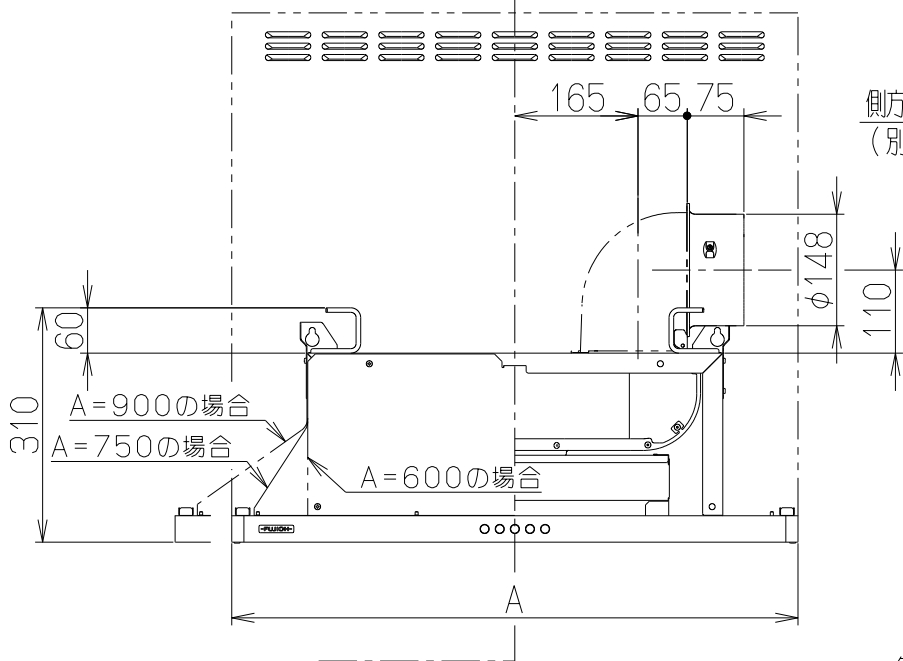
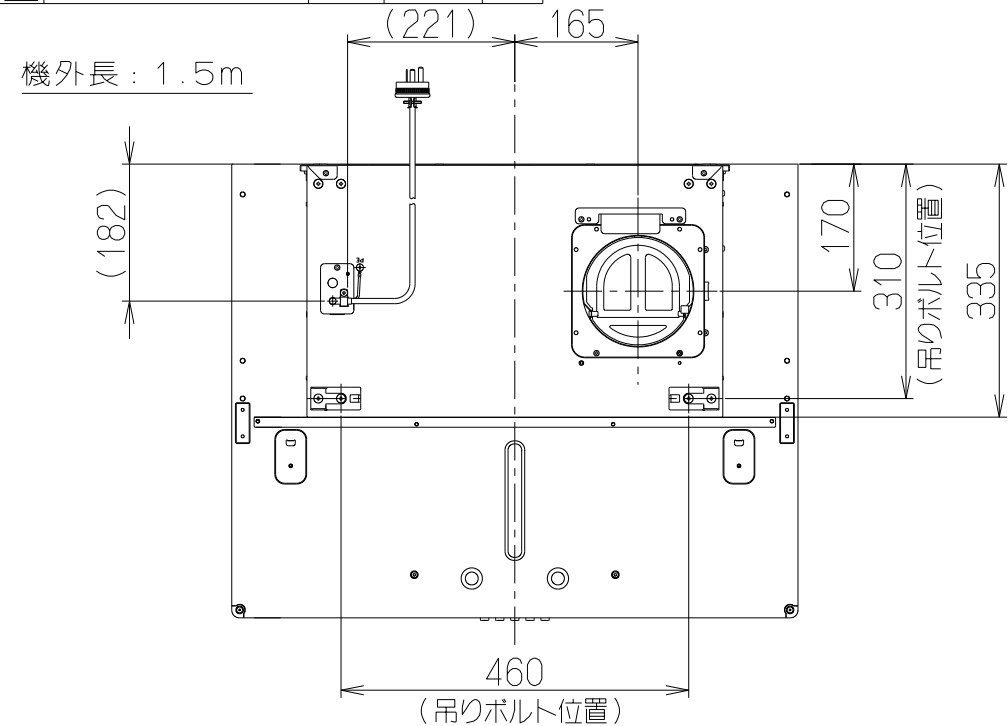
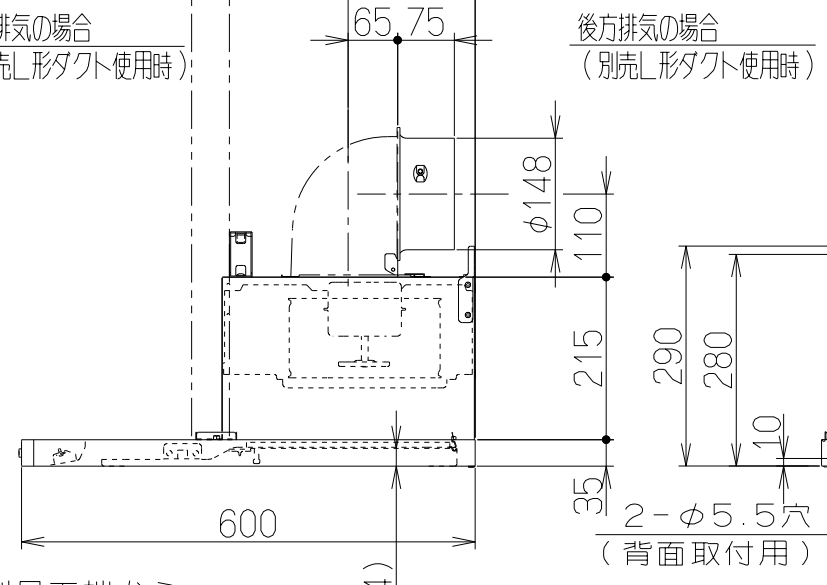


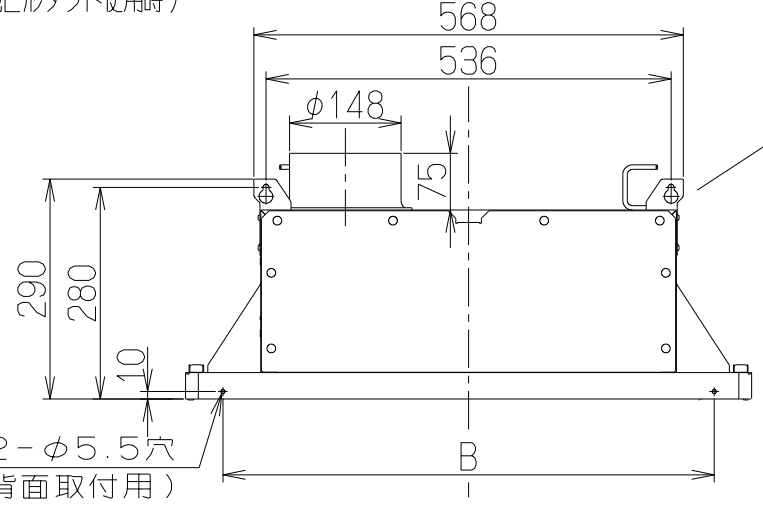
記号	変更履歴	枝連番	年月日	担当
△				
△				
△				



側方排気の場合
(別売L形ダクト使用時)



後方排気の場合
(別売L形ダクト使用時)



特性表

型名	定格電圧 (V)	ノッチ	定格周波数 (Hz)	消費電力 (W)	風量 (m³/h)		騒音 (dB)	製品質量 (kg)
					0 Pa	100 Pa		
ASRL-3A-6010RBL1 ASRL-3A-7510RBL1 ASRL-3A-9010RBL1	100	強	50	98	525	435	47	13.5
			60	113	480	430	45	14.0
		中	50	63	355	—	37	14.5
			60	65	310	—	34	—
		弱	50	28	165	—	21	—
			60	27	150	—	20	—

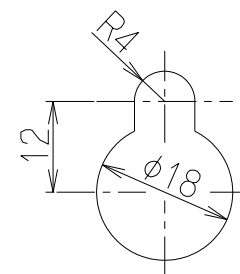
電動機形式	4極コンデンサ誘導電動機	絶縁抵抗	10MΩ以上 (500Vメガー)	耐電圧	AC1000V 1分間	絶縁区分	E種
-------	--------------	------	------------------	-----	-------------	------	----

風量値はJIS C9603 チャンバー法による

付属品

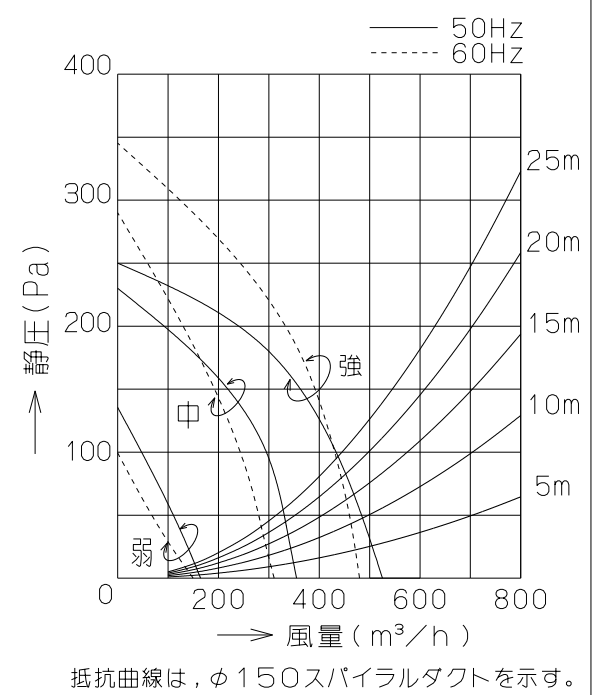
- 座付ねじシルバー (φ4.8x45) ----- 2本
- 座付ねじブラック (φ5.1x45) ----- 2本
- ソフトテープ ----- 1本

注) 1. 本図は右 (R) 排気を示す。

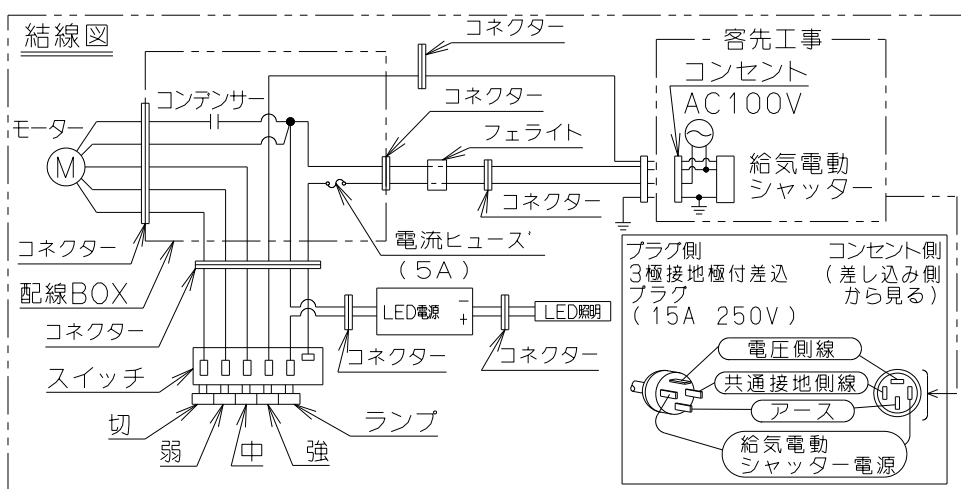


だるま穴
(本体取付穴) 詳細

静圧 - 風量 曲線



製品下端から
フィルター下端まで (24)



800	900	ASRL-3A-9010RBL1SI	139752AA	シルバーメタリック (Sメタリック)	KA132
		ASRL-3A-9010RBL1BK	139752SW	ブラック (ブラックFJ)	KA132
650	750	ASRL-3A-9010RBL1W	139752XP	ホワイト (C-202)	KA132
		ASRL-3A-7510RBL1SI	139751AA	シルバーメタリック (Sメタリック)	KA132
		ASRL-3A-7510RBL1BK	139751SW	ブラック (ブラックFJ)	KA132
500	600	ASRL-3A-7510RBL1W	139751XP	ホワイト (C-202)	KA132
		ASRL-3A-6010RBL1SI	139750AA	シルバーメタリック (Sメタリック)	KA132
		ASRL-3A-6010RBL1BK	139750SW	ブラック (ブラックFJ)	KA132
		ASRL-3A-6010RBL1W	139750XP	ホワイト (C-202)	KA132

作成	2016/ 2/29	型名	ASRL-3A-60/75/9010RBL1
更新	****/**/**	区番	オリジナル 右排気
更新		図番	1390262
更新		図名	製品姿図

-FUJIOH- 富士工業株式会社

三角法 尺 1/10

記号	変更履歴	枝連番号	年月日	担当
△				
△				
△				

機外長：1.5m

特性表

型名	定格電圧 (V)	ノッチ	定格周波数 (Hz)	消費電力 (W)	風量 (m³/h)		騒音 (dB)	製品質量 (kg)
					0 Pa	100 Pa		
ASRL-3A-6010LBL1 ASRL-3A-7510LBL1 ASRL-3A-9010LBL1	100	強	50	98	525	435	47	13.5
			60	113	480	430	45	14.0
		中	50	63	355	—	37	14.5
			60	65	310	—	34	—
		弱	50	28	165	—	21	—
			60	27	150	—	20	—

電動機形式	4極コンデンサ誘導電動機	絶縁抵抗	10MΩ以上 (500Vメガー)	耐電圧	AC1000V 1分間	絶縁区分	E種
-------	--------------	------	------------------	-----	-------------	------	----

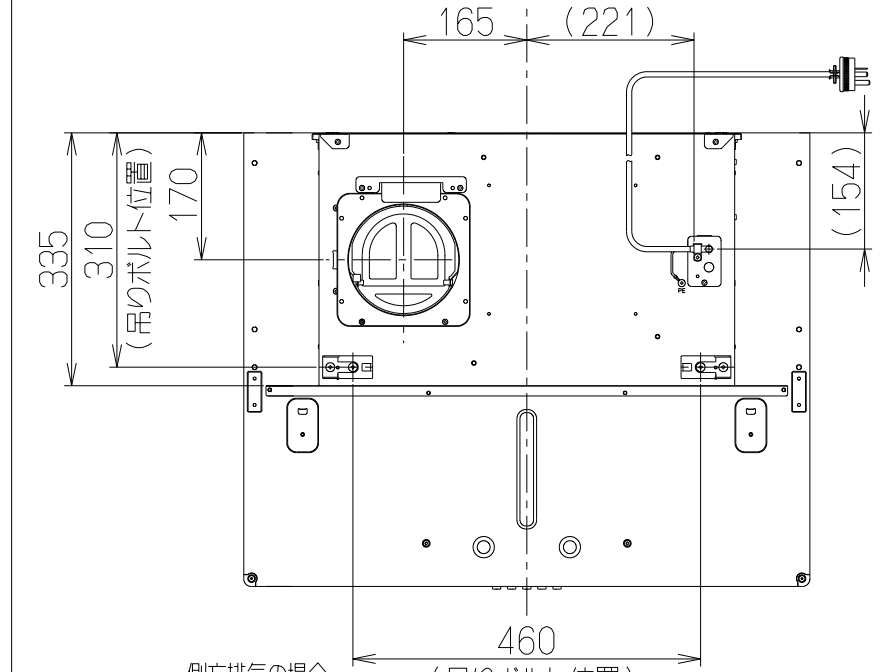
風量値はJIS C9603 チャンバー法による

付属品

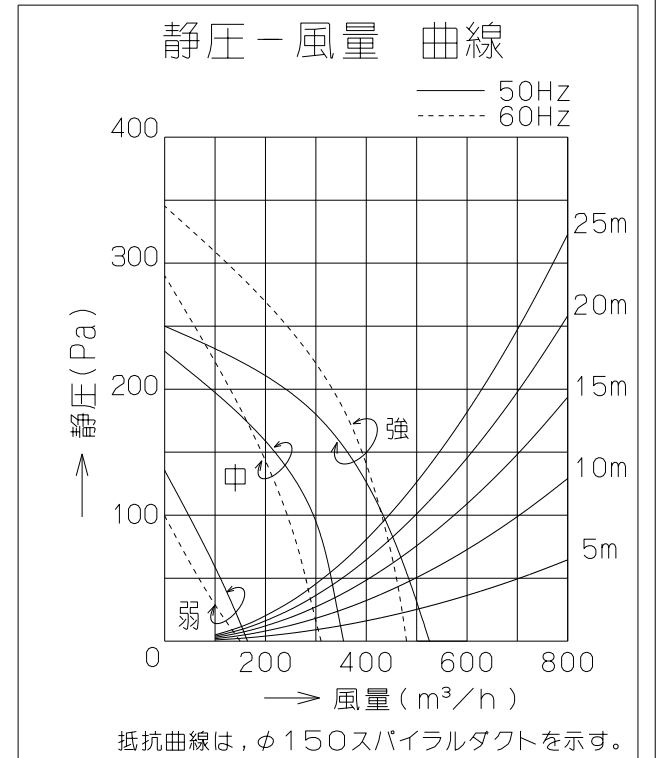
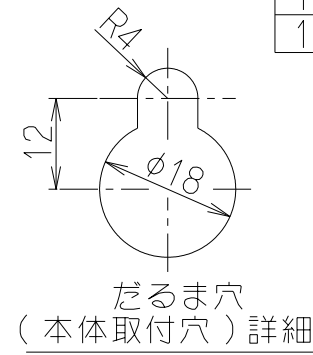
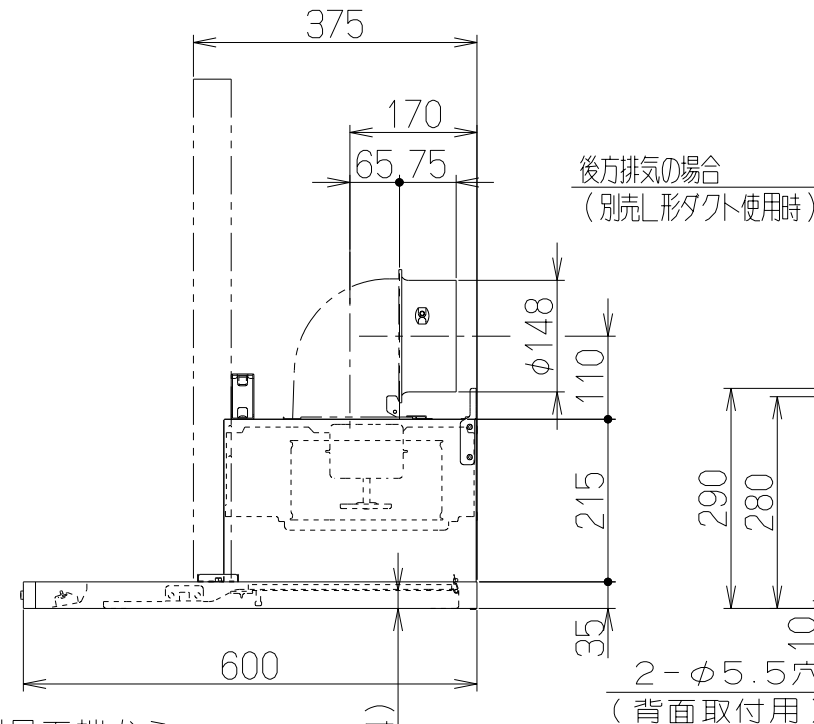
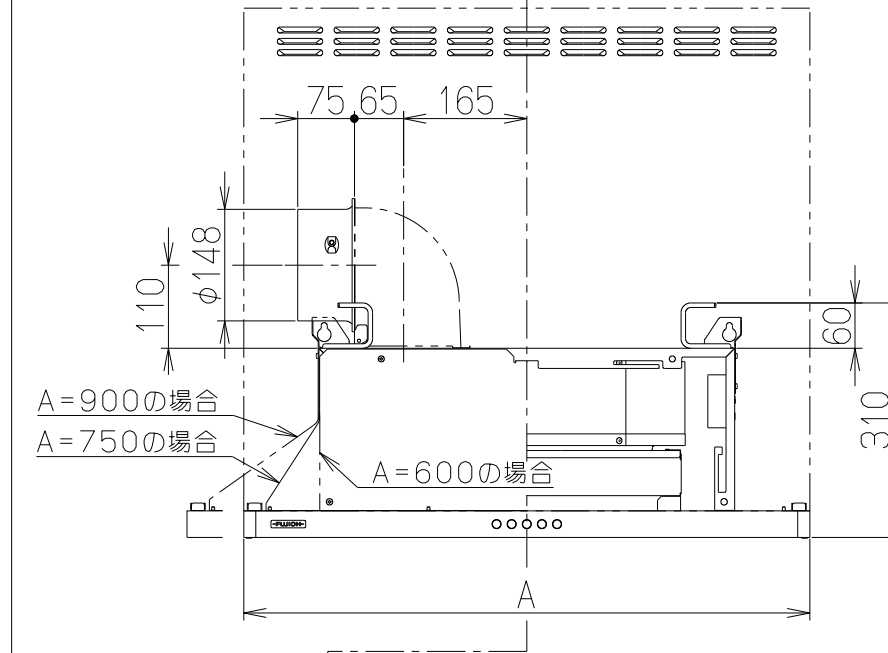
- 座付ねじシルバー (φ4.8x45) ----- 2本
- 座付ねじブラック (φ5.1x45) ----- 2本
- ソフトテープ ----- 1本

注) 1. 本図は左(L)排気を示す。

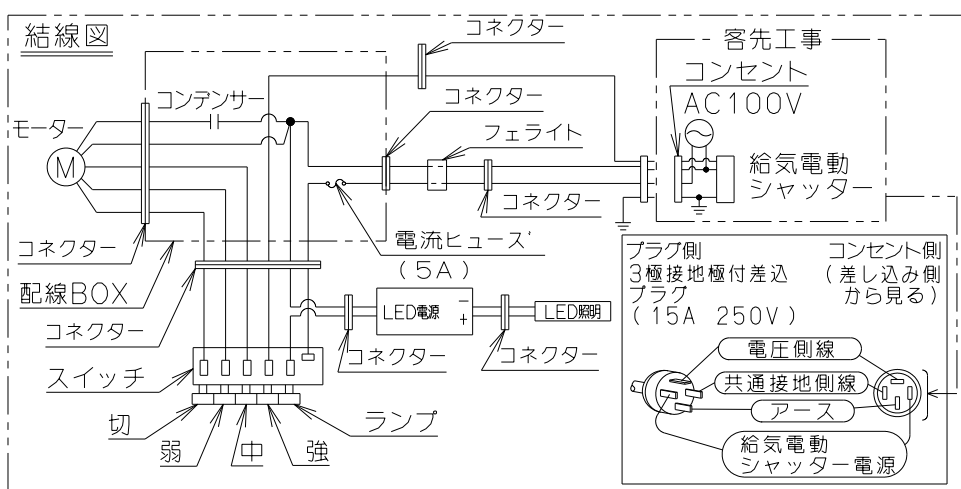
主要部品一覧表				
品番	部品名	材質	表面処理	色調
1	フード本体	亜鉛めっき鋼板	ポリエステル塗装	表題欄による
2	本体	亜鉛めっき鋼板		
3	整流板	亜鉛めっき鋼板	ポリエステル塗装	表題欄による
4	ケーシング	亜鉛めっき鋼板		
5	モーター	4極コンデンサ誘導電動機E種		
6	ファン	亜鉛めっき鋼板 (シロココファン)		
7	フィルター	ガルバリウム鋼板製スリットフィルター1層		
8	スイッチ	押しボタン式スイッチ (切、弱、中、強、照明)		
9	排気口	亜鉛めっき鋼板	逆風防止シャッター付	※付属品
10	電源コード	ビニルキャブタイヤ丸形コード0.75mm² 4心 3極接地極付差込プラグ		
11	照明装置	LED照明 (昼白色) 消費電力3W (LED照明1灯、照明用電源)		
12	天吊り金具	亜鉛めっき鋼板		※付属品
13	幕板	カラー鋼板	※別売品	表題欄による
14	L形ダクト	亜鉛めっき鋼板	※別売品	



側方排気の場合 (別売L形ダクト使用时)



製品下端から
フィルター下端まで (24)



800	900	ASRL-3A-9010LBL1SI	139755AA	シルバーメタリック(Sメタリック)	KA132
		ASRL-3A-9010LBL1BK	139755SW	ブラック(ブラックFJ)	KA132
		ASRL-3A-9010LBL1W	139755XP	ホワイト(C-202)	KA132
650	750	ASRL-3A-7510LBL1SI	139754AA	シルバーメタリック(Sメタリック)	KA132
		ASRL-3A-7510LBL1BK	139754SW	ブラック(ブラックFJ)	KA132
		ASRL-3A-7510LBL1W	139754XP	ホワイト(C-202)	KA132
500	600	ASRL-3A-6010LBL1SI	139753AA	シルバーメタリック(Sメタリック)	KA132
		ASRL-3A-6010LBL1BK	139753SW	ブラック(ブラックFJ)	KA132
		ASRL-3A-6010LBL1W	139753XP	ホワイト(C-202)	KA132

B寸法	A寸法	型名	製品コード	色調	区分No.
		作成	2016/ 2/29	ASRL-3A-60/75/9010LBL1	オリジナル 左排気
更新	****/**/**				1390263
		-FUJIOH- 富士工業株式会社		三角法 尺度 1/10	製品姿図