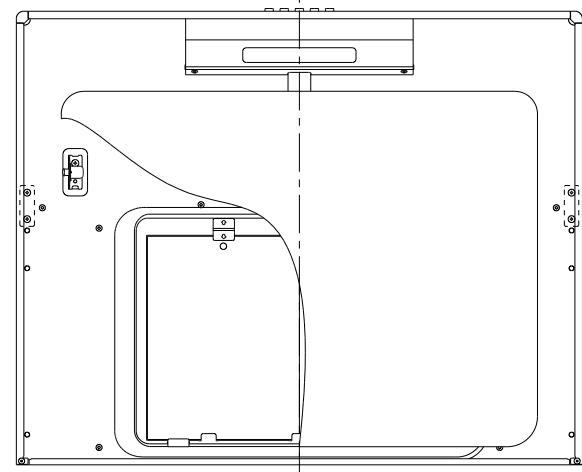
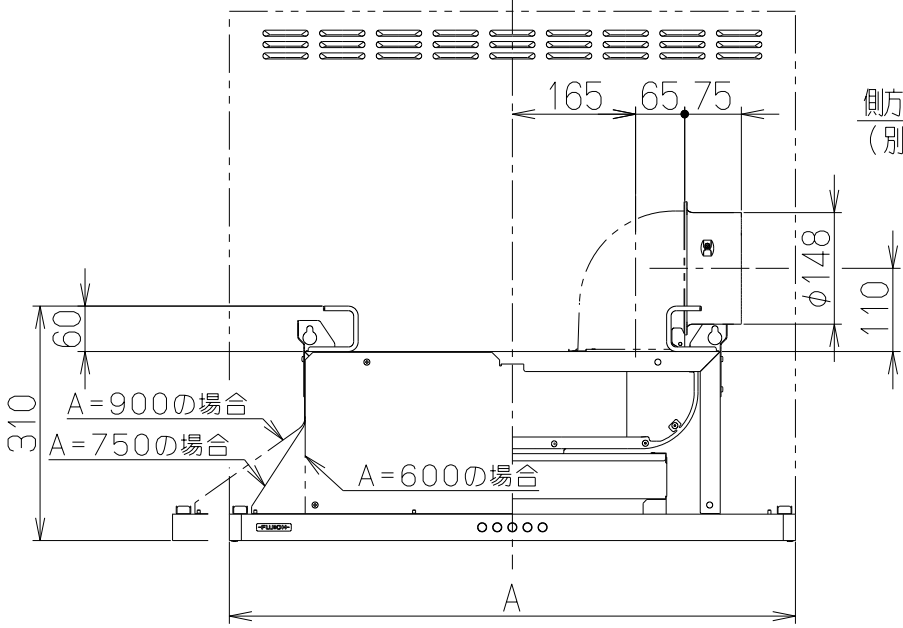
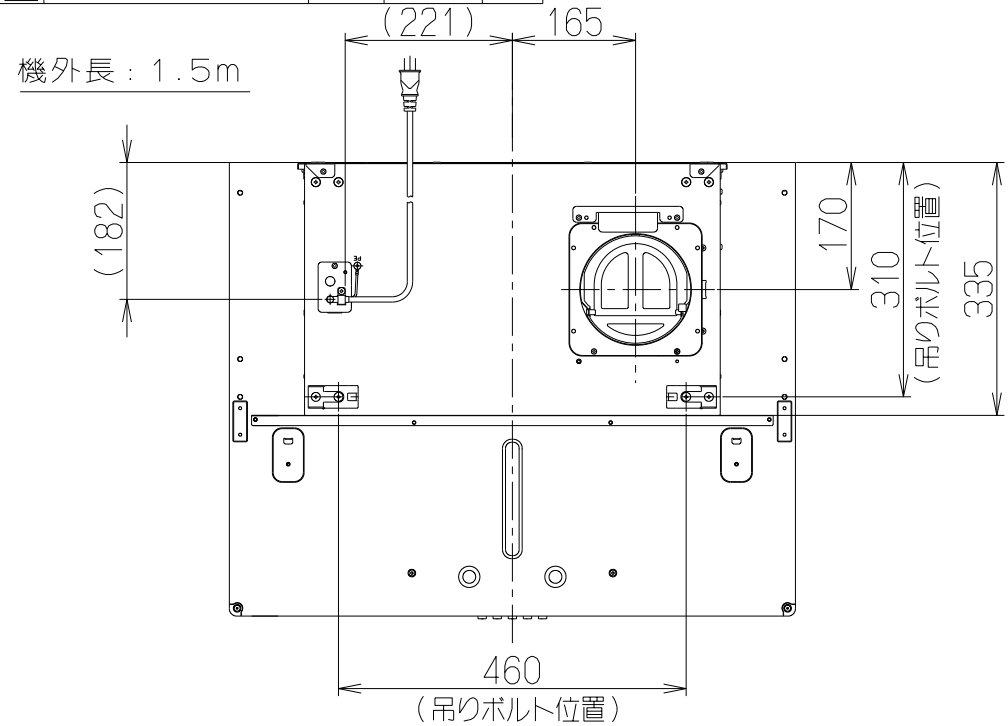


記号	変更履歴	枝連番	年月日	担当
△				
△				
△				



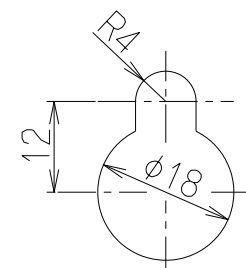
特性表

型名	定格電圧 (V)	ノッチ	定格周波数 (Hz)	消費電力 (W)	風量 (m³/h)		騒音 (dB)	製品質量 (kg)
					0 Pa	100 Pa		
ASRL-3A-6010BL ASRL-3A-7510BL ASRL-3A-9010BL	100	強	50	98	525	435	47	13.5
			60	113	480	430	45	14.0
		中	50	63	355	—	37	14.5
			60	65	310	—	34	—
		弱	50	28	165	—	21	—
			60	27	150	—	20	—

電動機形式	4極コンデンサ誘導電動機	絶縁抵抗	10MΩ以上 (500Vメガー)	耐電圧	AC1000V 1分間	絶縁区分	E種
-------	--------------	------	------------------	-----	-------------	------	----

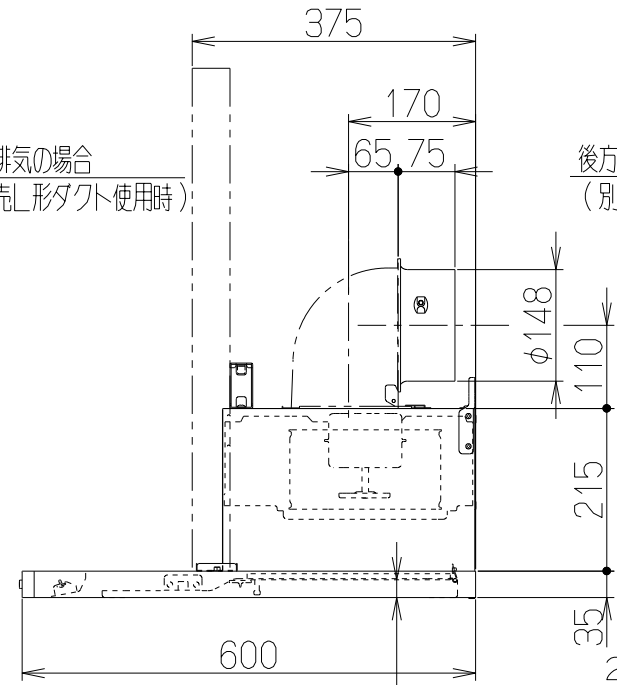
風量値はJIS C9603 チャンバー法による

主要部品一覧表				
品番	部品名	材質	表面処理	色調
1	フード本体	亜鉛めっき鋼板	ポリエステル塗装	表題欄による
2	本体	亜鉛めっき鋼板		
3	整流板	亜鉛めっき鋼板	ポリエステル塗装	表題欄による
4	ケーシング	亜鉛めっき鋼板		
5	モーター	4極コンデンサ誘導電動機E種		
6	ファン	亜鉛めっき鋼板(シロッコファン)		
7	フィルター	ガルバリウム鋼板製スリットフィルター1層		
8	スイッチ	押しボタン式スイッチ(切、弱、中、強、照明)		
9	排気口	亜鉛めっき鋼板	逆風防止シャッター付	※付属品
10	電源コード	プラグ付キャプタイヤ丸形コード0.75mm² 3心 2極接地極付差込プラグ		
11	照明装置	LED照明(昼白色) 消費電力3W (LED照明1灯、照明用電源)		
12	天吊り金具	亜鉛めっき鋼板		※付属品
13	幕板	カラー鋼板	※別売品	表題欄による
14	L形ダクト	亜鉛めっき鋼板	※別売品	

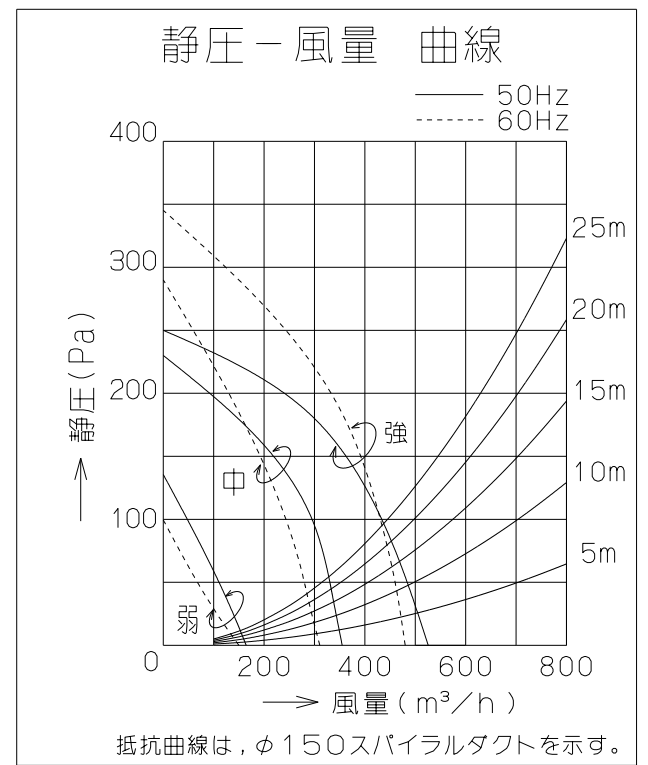
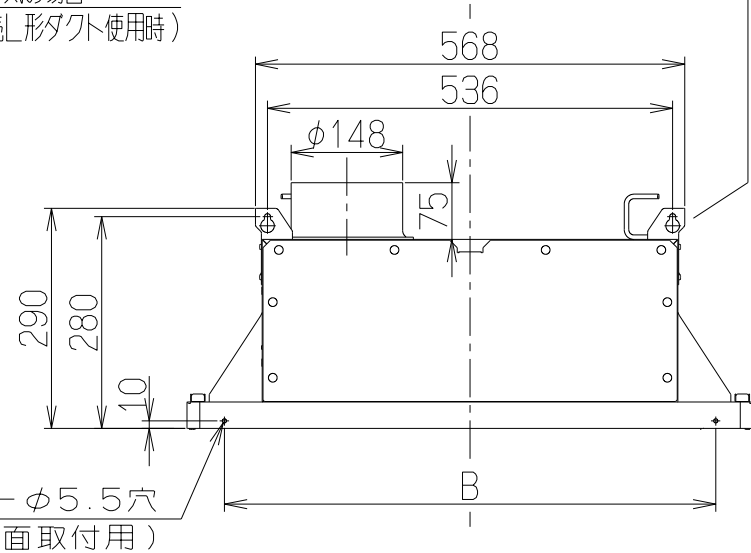


だるま穴 (本体取付穴) 詳細

側方排気の場合 (別売L形ダクト使用時)



後方排気の場合 (別売L形ダクト使用時)



製品下端からフィルター下端まで

付属品	
座付ねじシルバー (φ4.8x45)	2本
座付ねじブラック (φ5.1x45)	2本
ソフトテープ	1本

B寸法	A寸法	800	900	ASRL-3A-9010RBL SI	139746AA	シルバーメタリック(Sメタリック)	KA132
				ASRL-3A-9010RBL BK	139746SW	ブラック(ブラックFJ)	KA132
				ASRL-3A-9010RBL W	139746XP	ホワイト(C-202)	KA132
B寸法	A寸法	650	750	ASRL-3A-7510RBL SI	139745AA	シルバーメタリック(Sメタリック)	KA132
				ASRL-3A-7510RBL BK	139745SW	ブラック(ブラックFJ)	KA132
				ASRL-3A-7510RBL W	139745XP	ホワイト(C-202)	KA132
B寸法	A寸法	500	600	ASRL-3A-6010RBL SI	139744AA	シルバーメタリック(Sメタリック)	KA132
				ASRL-3A-6010RBL BK	139744SW	ブラック(ブラックFJ)	KA132
				ASRL-3A-6010RBL W	139744XP	ホワイト(C-202)	KA132
		型名	製品コード	色調		区分No.	
		作成	2016/ 2/29	型名		ASRL-3A-60/75/9010RBL	
		更新	****/ **/ **	図番		オリジナル 右排気	
		-FUJIOH- 富士工業株式会社		尺 1/10		1390260	
				図名		製品姿図	

注) 1. 本図は右(R)排気を示す。

記号	変更履歴	枝連番	年月日	担当
△				
△				
△				

特 性 表

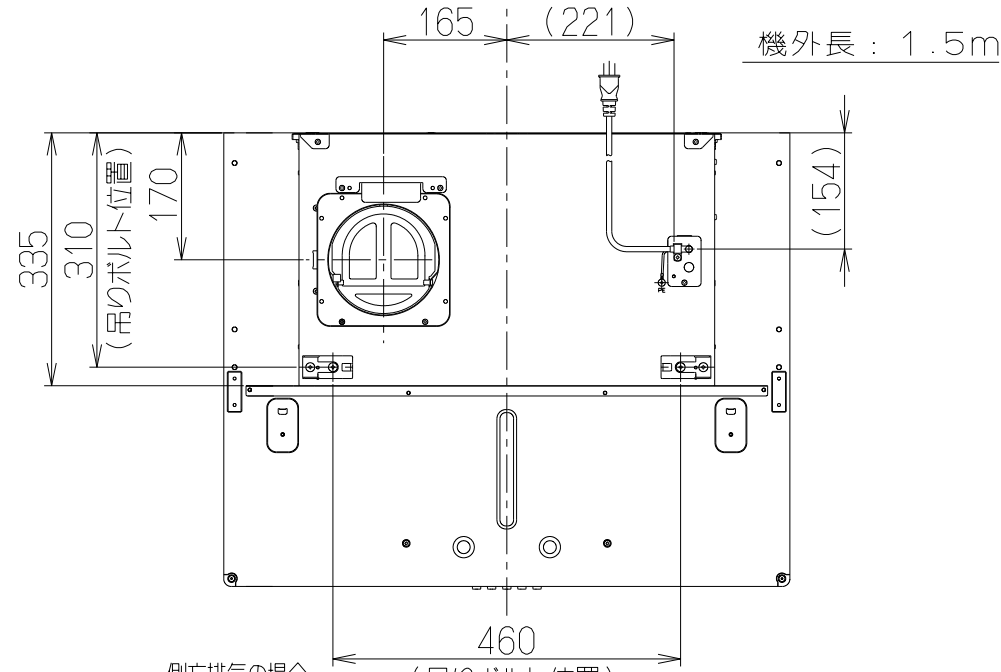
型 名	定格電圧 (V)	ノッチ	定格周波数 (Hz)	消費電力 (W)	風 量 (m³/h)		騒 音 (dB)	製品質量 (kg)
					0 Pa	100 Pa		
ASRL-3A-6010BL ASRL-3A-7510BL ASRL-3A-9010BL	100	強	50	98	525	435	47	13.5
			60	113	480	430	45	14.0
		中	50	63	355	—	37	14.5
			60	65	310	—	34	—
		弱	50	28	165	—	21	—
			60	27	150	—	20	—

電動機形式	4極コンデンサ誘導電動機	絶縁抵抗	10MΩ以上 (500Vメガー)	耐電圧	AC1000V 1分間	絶縁区分	E種
-------	--------------	------	------------------	-----	-------------	------	----

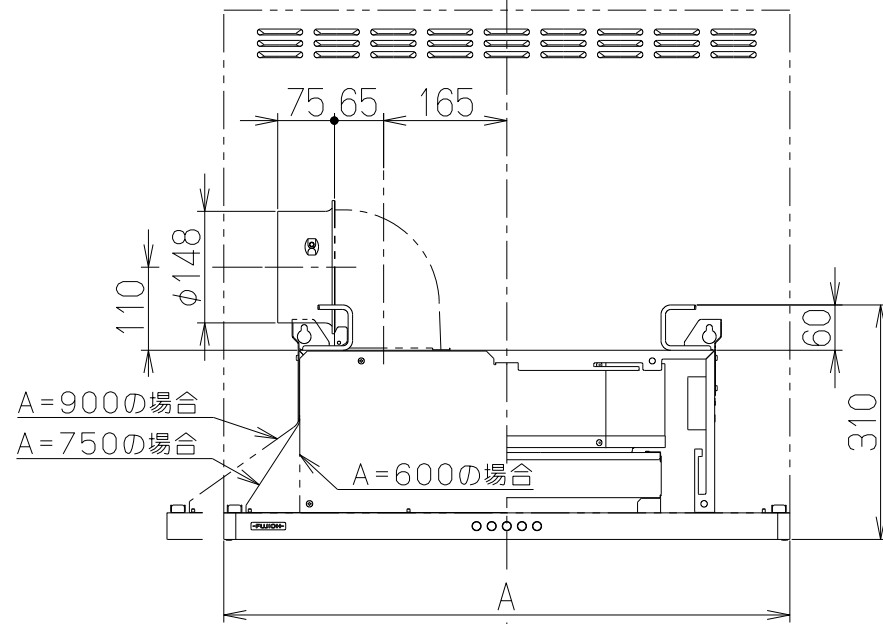
風量値はJIS C9603 チャンバー法による

主 要 部 品 一 覧 表

品番	部 品 名	材 質	表面処理	色 調
1	フード本体	亜鉛めっき鋼板	ポリエステル塗装	表題欄による
2	本 体	亜鉛めっき鋼板		
3	整 流 板	亜鉛めっき鋼板	ポリエステル塗装	表題欄による
4	ケーシング	亜鉛めっき鋼板		
5	モ ー タ ー	4極コンデンサ誘導電動機E種		
6	フ ザ ン	亜鉛めっき鋼板(シロッコファン)		
7	フィルタ	ガルバリウム鋼板製スリットフィルタ1層		
8	ス イ ッ チ	押しボタン式スイッチ(切、弱、中、強、照明)		
9	排 気 口	亜鉛めっき鋼板	逆風防止シャッター付	※付属品
10	電 源 コード	プラグ付キャプタイヤ丸形コード0.75mm² 3心 2極接地極付差込プラグ		
11	照 明 装 置	LED照明(昼白色) 消費電力3W (LED照明1灯、照明用電源)		
12	天吊り金具	亜鉛めっき鋼板		※付属品
13	幕 板	カラー鋼板	※別売品	表題欄による
14	L形ダクト	亜鉛めっき鋼板	※別売品	

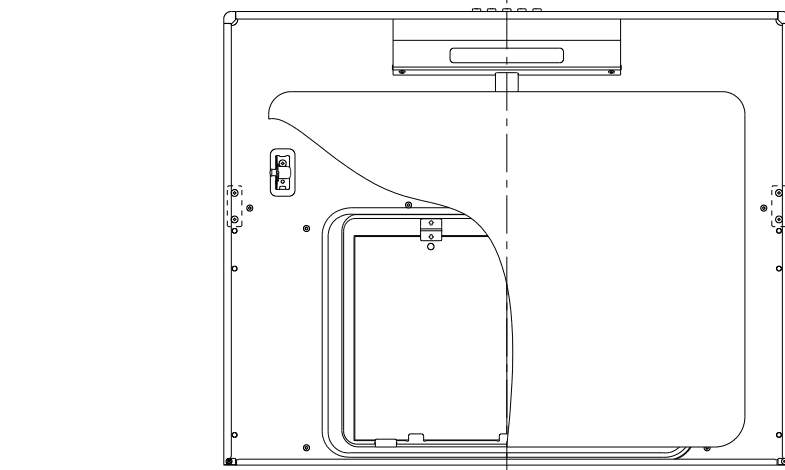


側方排気の場合 (別売L形ダクト使用時)



A=900の場合  
A=750の場合

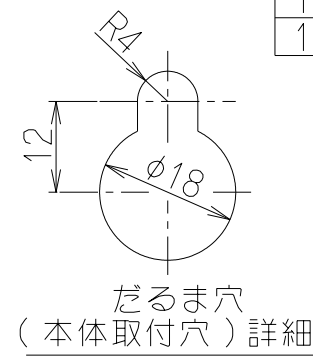
A=600の場合



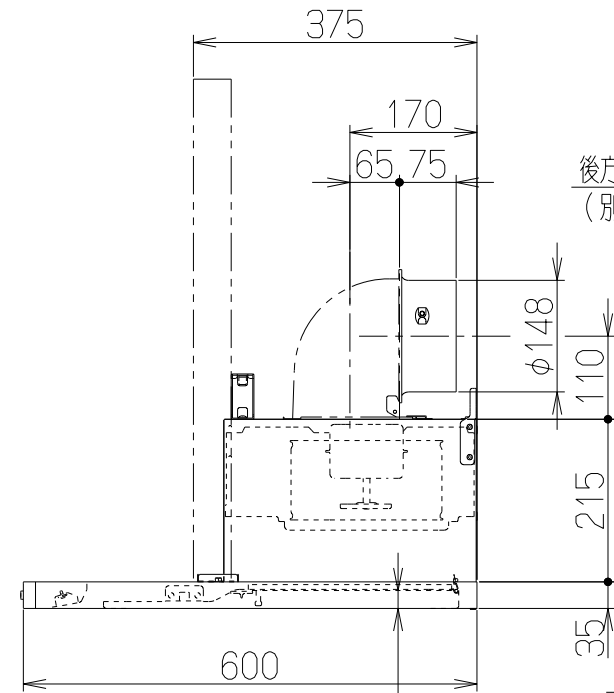
製品下端から  
フィルタ下端まで

付 属 品	
座付ねじシルバー (φ4.8x45)	----- 2本
座付ねじブラック (φ5.1x45)	----- 2本
ソフトテープ	----- 1本

注) 1. 本図は左(L)排気を示す。

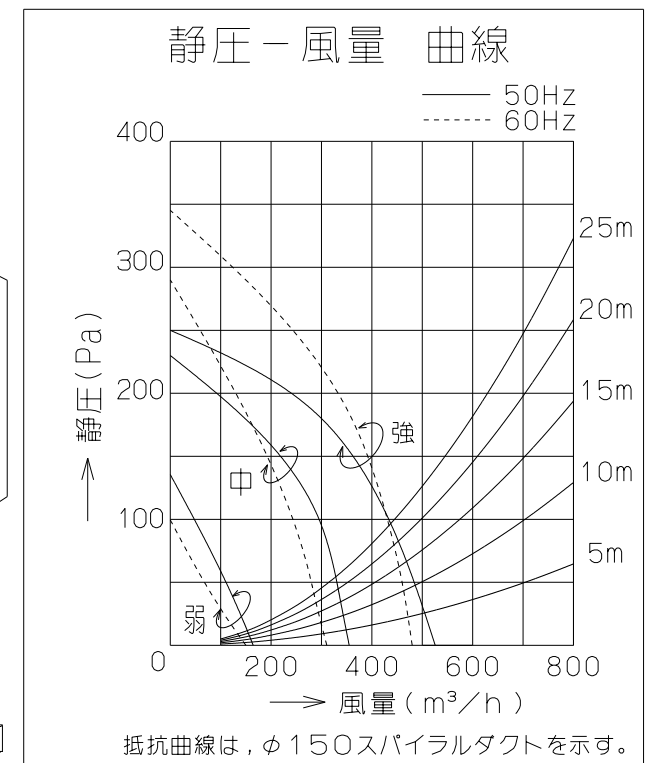
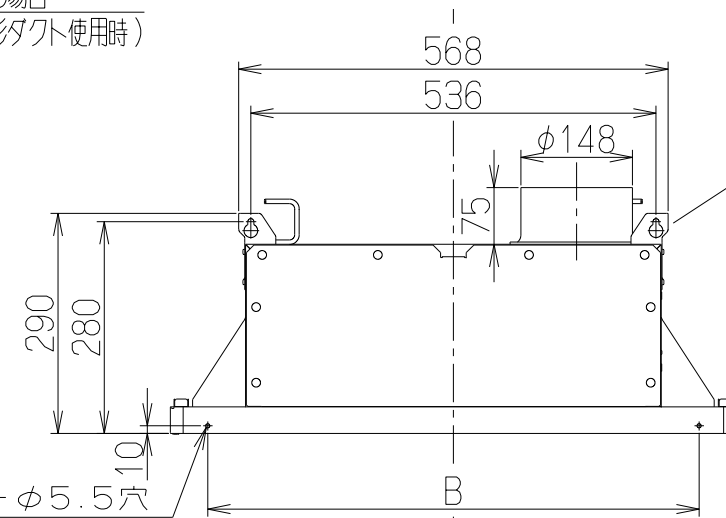


だるま穴  
(本体取付穴) 詳細



後方排気の場合  
(別売L形ダクト使用時)

2-φ5.5穴  
(背面取付用)



抵抗曲線は、φ150スパイラルダクトを示す。

B寸法	A寸法	型 名	製品コード	色 調	区分No.	
800	900	ASRL-3A-9010LBL	SI	シルバーメタリック(Sメタリック)	KA132	
		ASRL-3A-9010LBL	BK	ブラック(ブラックFJ)	KA132	
		ASRL-3A-9010LBL	W	ホワイト(C-202)	KA132	
	650	750	ASRL-3A-7510LBL	SI	シルバーメタリック(Sメタリック)	KA132
			ASRL-3A-7510LBL	BK	ブラック(ブラックFJ)	KA132
			ASRL-3A-7510LBL	W	ホワイト(C-202)	KA132
500	600	ASRL-3A-6010LBL	SI	シルバーメタリック(Sメタリック)	KA132	
		ASRL-3A-6010LBL	BK	ブラック(ブラックFJ)	KA132	
		ASRL-3A-6010LBL	W	ホワイト(C-202)	KA132	

作成	2016/ 2/29	型 名	ASRL-3A-60/75/9010LBL
更新	****/**/**	型 番	オリジナル 左排気
		図 番	1390261
		図 名	製品姿図

**-FUJIOH-** 富士工業株式会社

三角法 尺 1/10