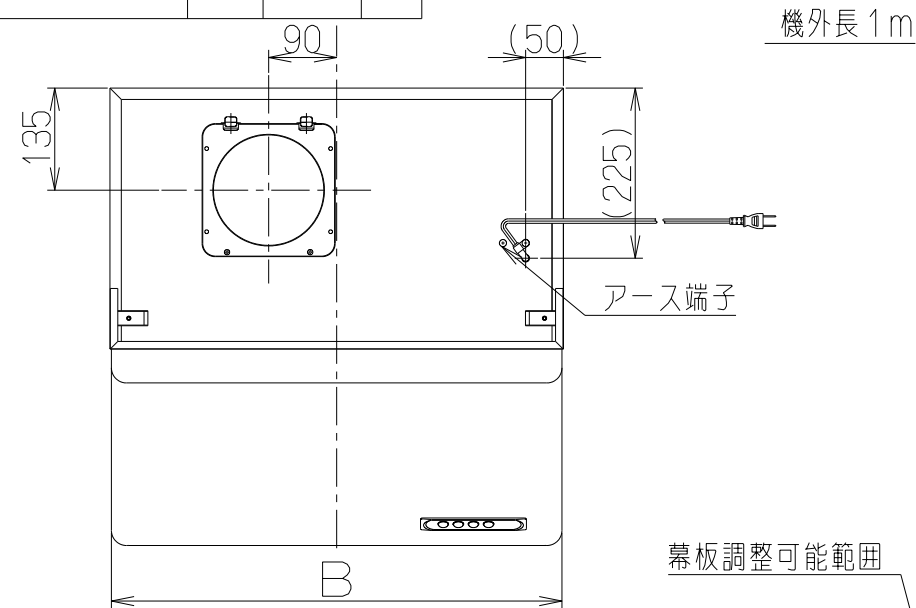
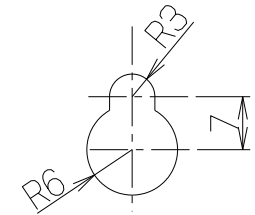


記号	変更履歴	技連番号	年月日	担当
△				
△				
△				



機外長 1m

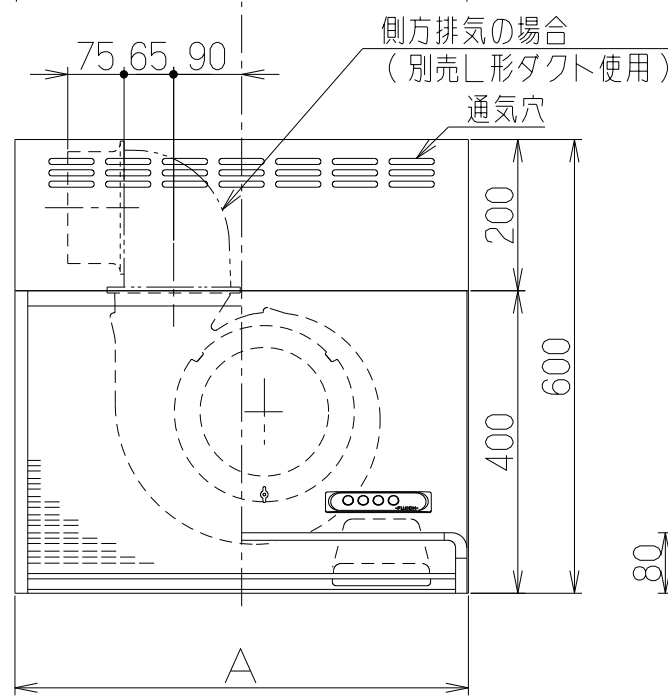
— 付属品 —
 木ねじ (φ4.5x45) --- 2本
 座付ねじ (φ5.1x45) --- 4本
 ソフトテープ ----- 1本



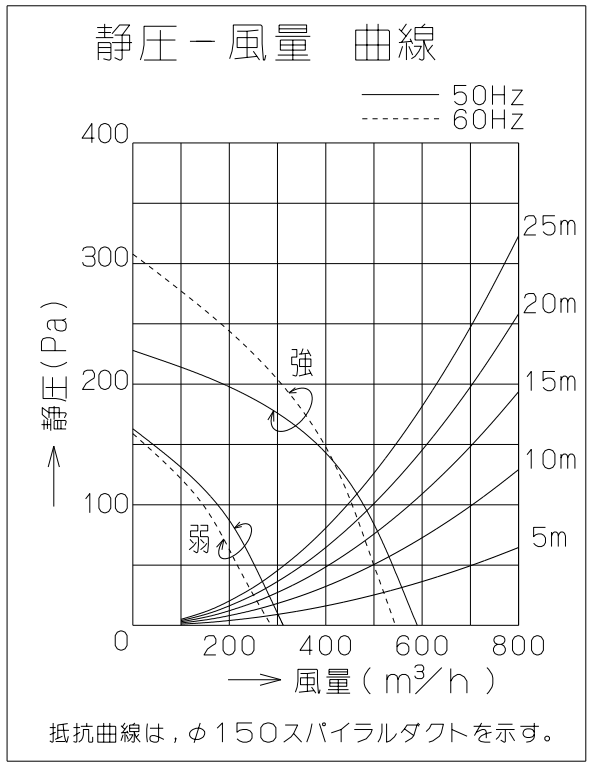
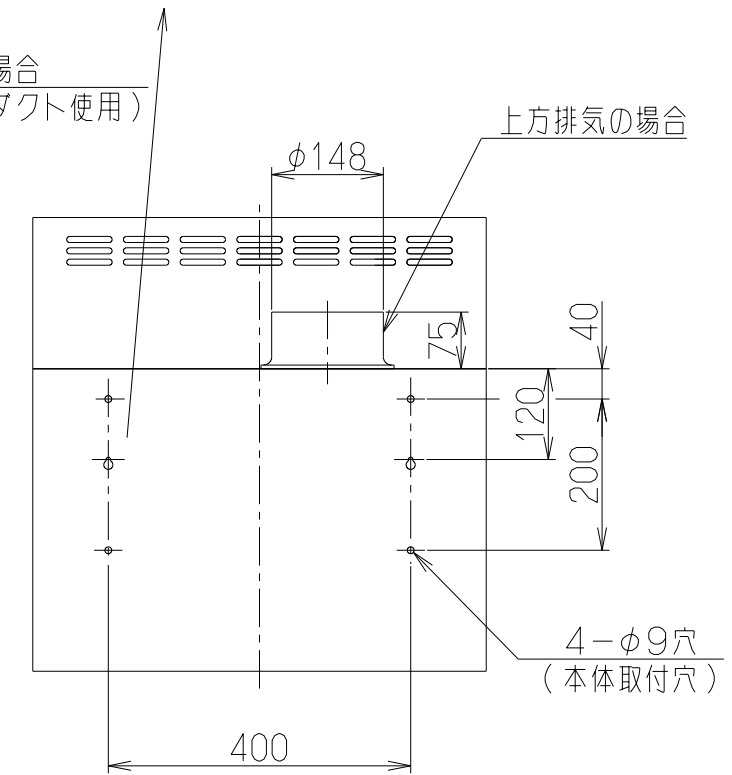
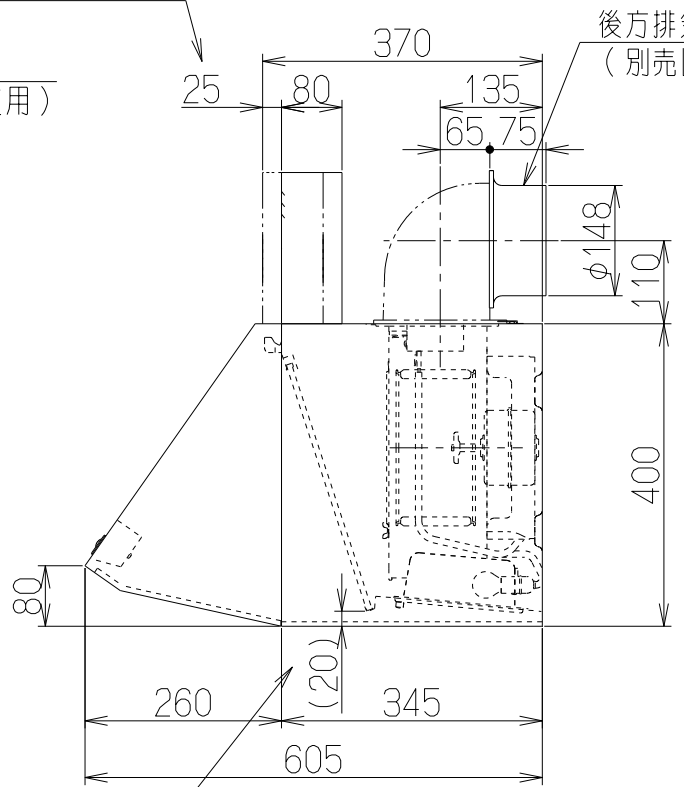
だるま穴詳細
 (本体取付穴: S=1/1)

品番	部品名	材質	表面処理	色調
1	本体	亜鉛めっき鋼板(注1)	ポリエステル塗装	表題欄による
2	前板	亜鉛めっき鋼板(注1)	ポリエステル塗装	表題欄による
3	ケーシング	亜鉛めっき鋼板		
4	モーター	4極コンデンサ誘導電動機 E種		
5	ファン	亜鉛めっき鋼板(シロッコファン)		
6	スイッチ	押しボタン式スイッチ(切、弱、強、照明)		
7	フィルター	鋼板製スロットフィルタ1層(ファンシーグリーン仕上:ブラック)		
8	排気口	亜鉛めっき鋼板	逆風防止シャッター付	※付属品
9	L形ダクト	亜鉛めっき鋼板		※別売部品
10	幕板	カラー鋼板		表題欄による
11	電源コード	プラグ付ビニル平形コード0.75mm ² 2心 2極差込プラグ		
12	照明装置	LED電球 1ヶ付 (小形電球40W形相当 口金: E17 昼白色)		

(注1) 材質は亜鉛めっき鋼板またはカラー鋼板のいずれかとする。
 材質がカラー鋼板の場合は製品の色調にかかわらず本体の天板は黒色とする。



幕板調整可能範囲



本体下端から
 フィルター下端まで

特性表

型名	定格電圧 (V)	ノッチ	定格周波数 (Hz)	消費電力 (W)	風量 (m³/h)		騒音 (dB)	製品質量 (kg)
					0 Pa	100 Pa		
BDRL-3HL-601	100	強	50	101	590	480	42	13
			60	111	550	450	40	
BDRL-3HL-751	100	弱	50	45	315	—	29	14
			60	45	290	—	27	

風量値はJIS C9603 チャンバー法による

896	900	BDRL-3HL-901SI	169FS1AA	シルバーメタリック(Sメタリック)	KA132
		BDRL-3HL-901BK	169FS1SW	ブラック(ブラックFJ)	KA132
		BDRL-3HL-901W	169FS1XP	ホワイト(C-202)	KA132
746	750	BDRL-3HL-751SI	169FR9AA	シルバーメタリック(Sメタリック)	KA132
		BDRL-3HL-751BK	169FR9SW	ブラック(ブラックFJ)	KA132
		BDRL-3HL-751W	169FR9XP	ホワイト(C-202)	KA132
596	600	BDRL-3HL-601SI	169FR8AA	シルバーメタリック(Sメタリック)	KA132
		BDRL-3HL-601BK	169FR8SW	ブラック(ブラックFJ)	KA132
		BDRL-3HL-601W	169FR8XP	ホワイト(C-202)	KA132
B寸法 A寸法		型名	製品コード	色調	区分No.
(前板寸法) (本体寸法)		作成	2016/04/22	型名	BDRL-3HL-601/751/901
		更新	****/**/**	色調	オリジナル 同梱幕板 H=200
		-FUJIOH- 富士工業株式会社		尺	1/10
				図名	1690827
				製品姿図	