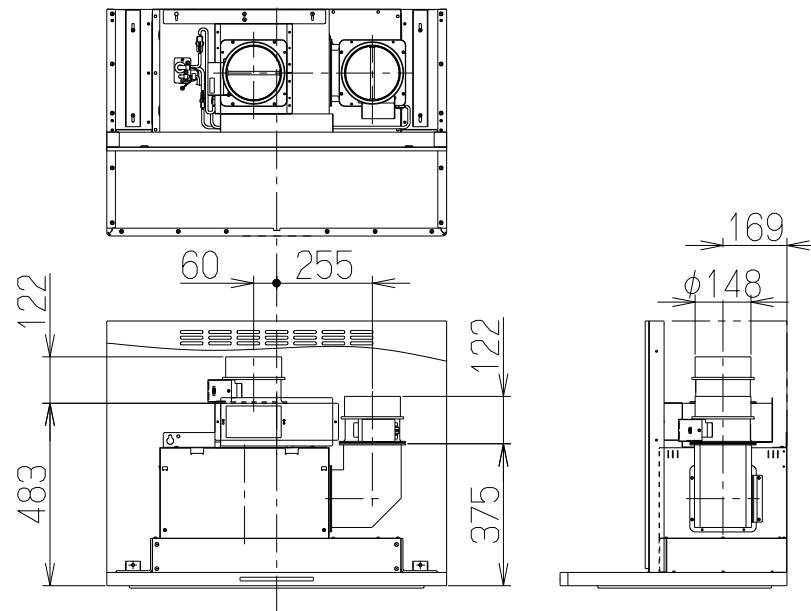
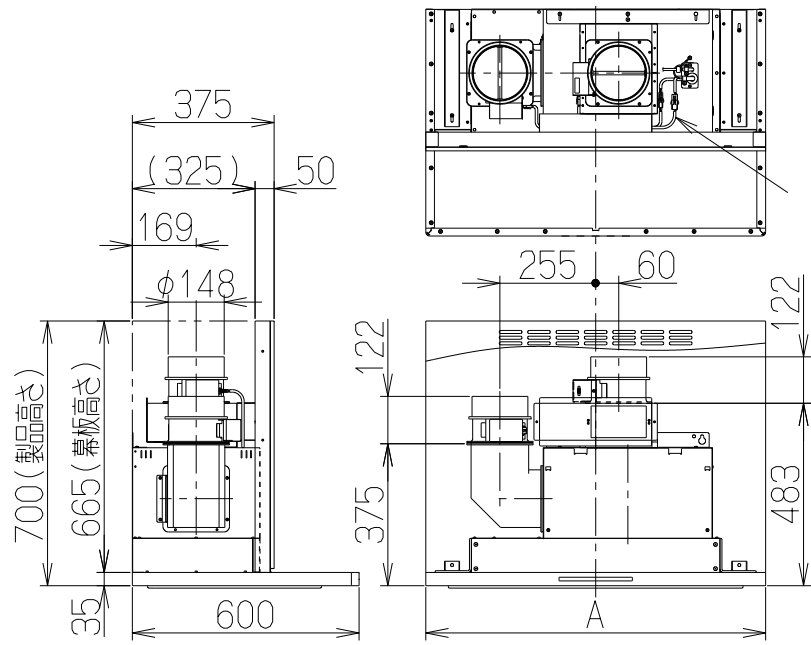


取付例

左側排気仕様

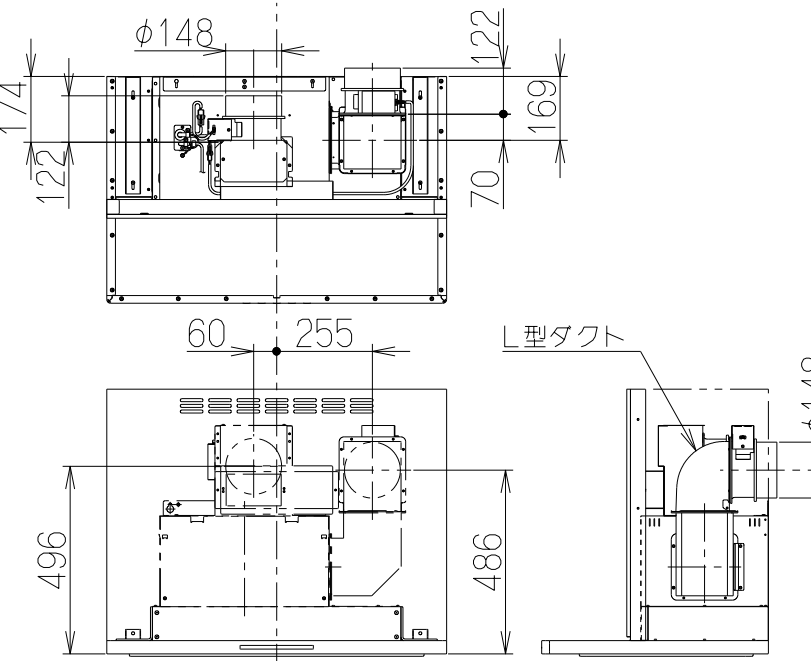
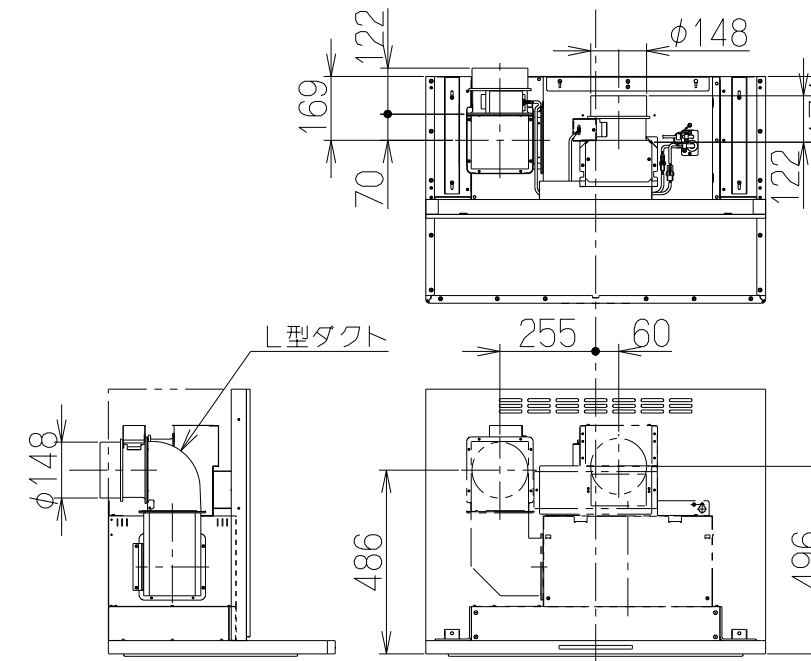
右側排気仕様

上方給気・排気

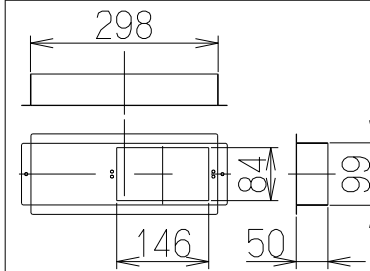


後方給気・排気

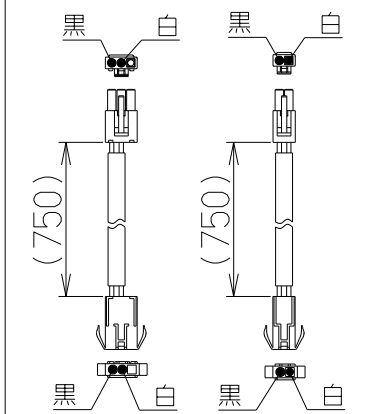
レンジンフード付属のL型ダクト1個使用



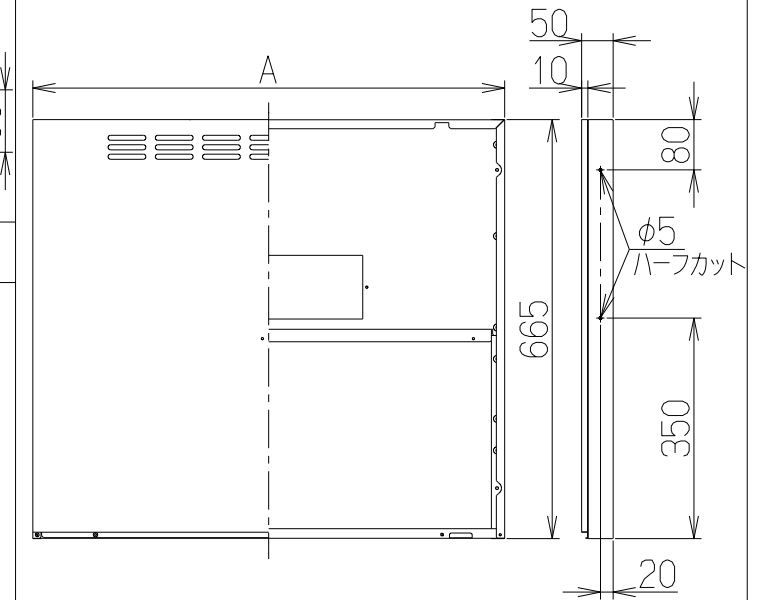
⑥給気アダプター



⑦信号線

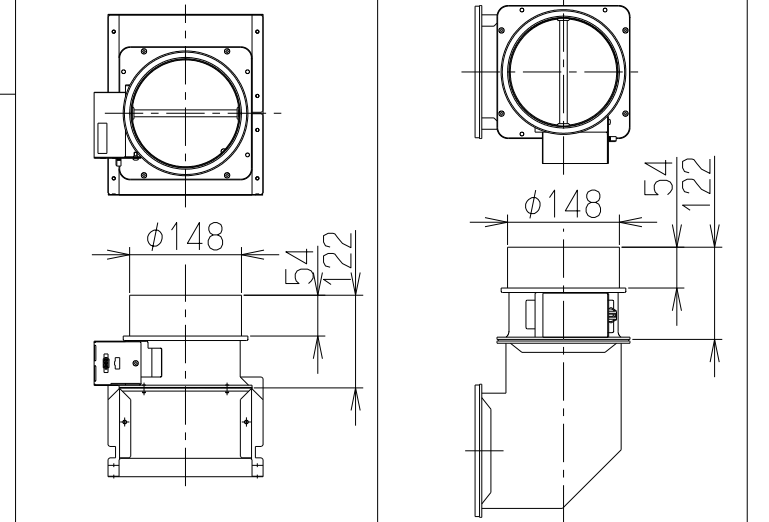


①給気幕板



②④給気ユニット

③⑤排気ユニット



関連別売部品

②横幕板  
SPB665-A325

型名	製品質量(kg)
LNRV-9665	10.0kg
LNRV-7665	9.0kg

- 注) 1. 本品はLNRLシリーズ用の同時給排ユニットを示す。  
2. 本品の給・排気は上方、後方のみとする。

構成部品・付属品

- |                       |                           |
|-----------------------|---------------------------|
| ①給気幕板 . . . . . 1個    | ⑥給気アダプター . . . . . 1個     |
| ②給気チャンバー . . . . . 1個 | ⑦信号線 . . . . . 2本         |
| ③排気チャンバー . . . . . 1個 | ソフトテープ . . . . . 2本       |
| ④給気口(給気チャンバーに付属) . 1個 | +ナベねじ(M4×8) . . . . . 10本 |
| ⑤排気口 . . . . . 1個     | 木ねじ(φ4.1×16) . . . . . 4本 |

記号	変更履歴	技連番号	年月日	担当
△				
△				
△				

A寸法	作成	2018/07/26	型名	LNRV-7665/9665
	更新	****/**/**	型番	1092027
	-FUJIOH- 富士工業株式会社		区分別	製品姿図

2020年4月より製品に FUJIOH ブランドロゴが貼付されます。