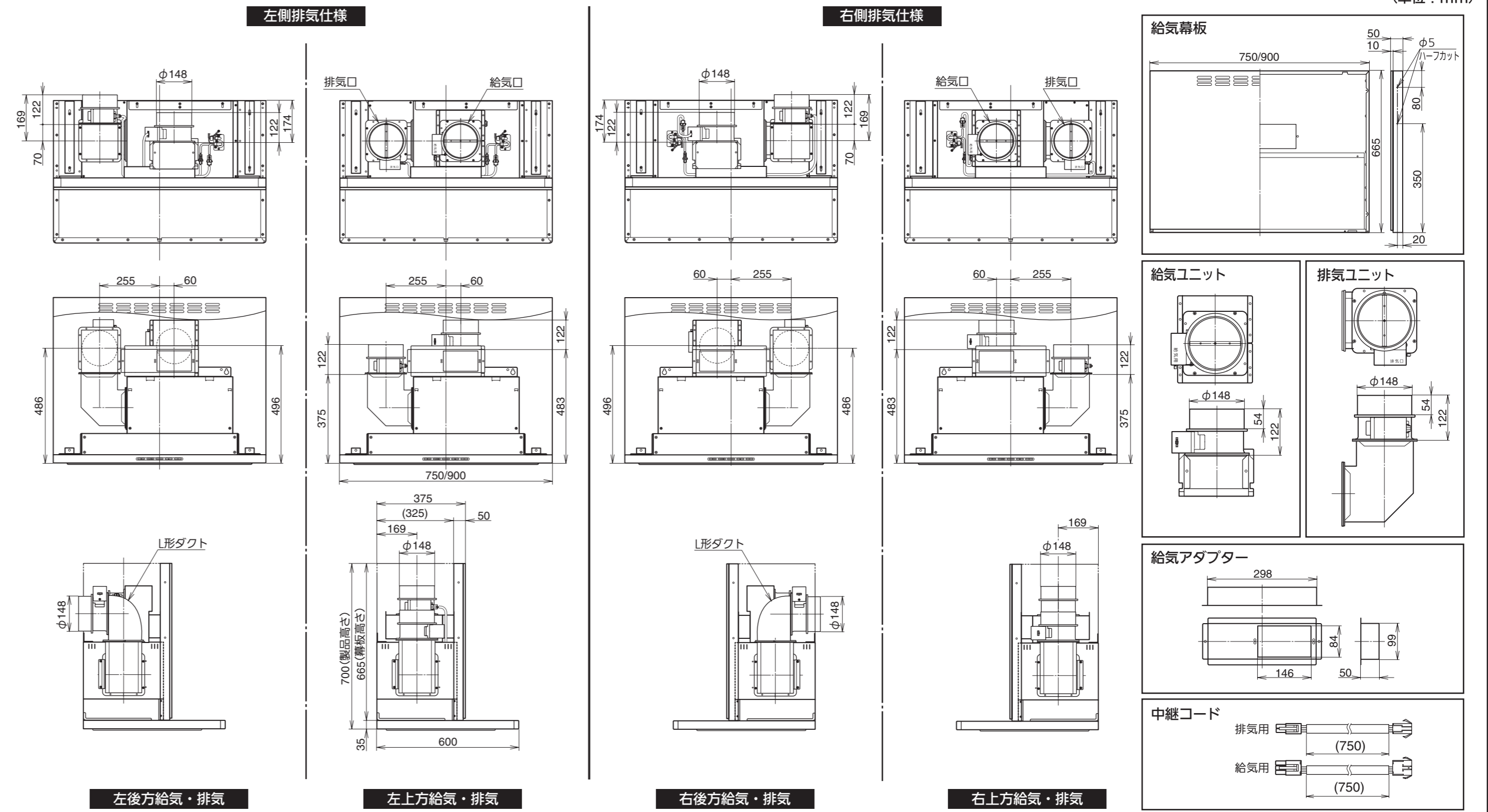


この製品は、電動シャッターを装備した同時給排ユニットです。取付けの前に、この取付説明書と、レンジフードの取付説明書を合わせてお読みになり、正しく取付けをおこなってください。

部品構成

- 取付ねじ(M4×8) 【10本】
給気・排気部品の接続および給気幕板の取付けに使用します。
排気電動シャッター 【1個】
排気用の電動シャッターです。排気チャンパーに取り付けます。
取付ねじ(φ4.1×16) 【4本】
給気幕板本体の固定に使用します。
中継コード(2P排気用・3P給気用) 【各1本】
レンジフード本体と電動シャッター(給気用・排気用)の接続に使用します。
ソフトテープ 【2本】
電動シャッター(給気用・排気用)に巻いてダクトのすきまをふさぐために使用します。
給気ユニット 【1個】
給気電動シャッター付です。レンジフード本体上部に取り付けます。
給気アダプター 【1個】
給気幕板本体と給気ユニットの接続に使用します。
給気幕板 【1個】
レンジフード前面の日隠しに使用します。
排気チャンパー 【1個】
排気電動シャッターを取り付け、レンジフード本体とダクトの接続に使用します。

製品寸法図



取付けかた

1. レンジフード本体の準備

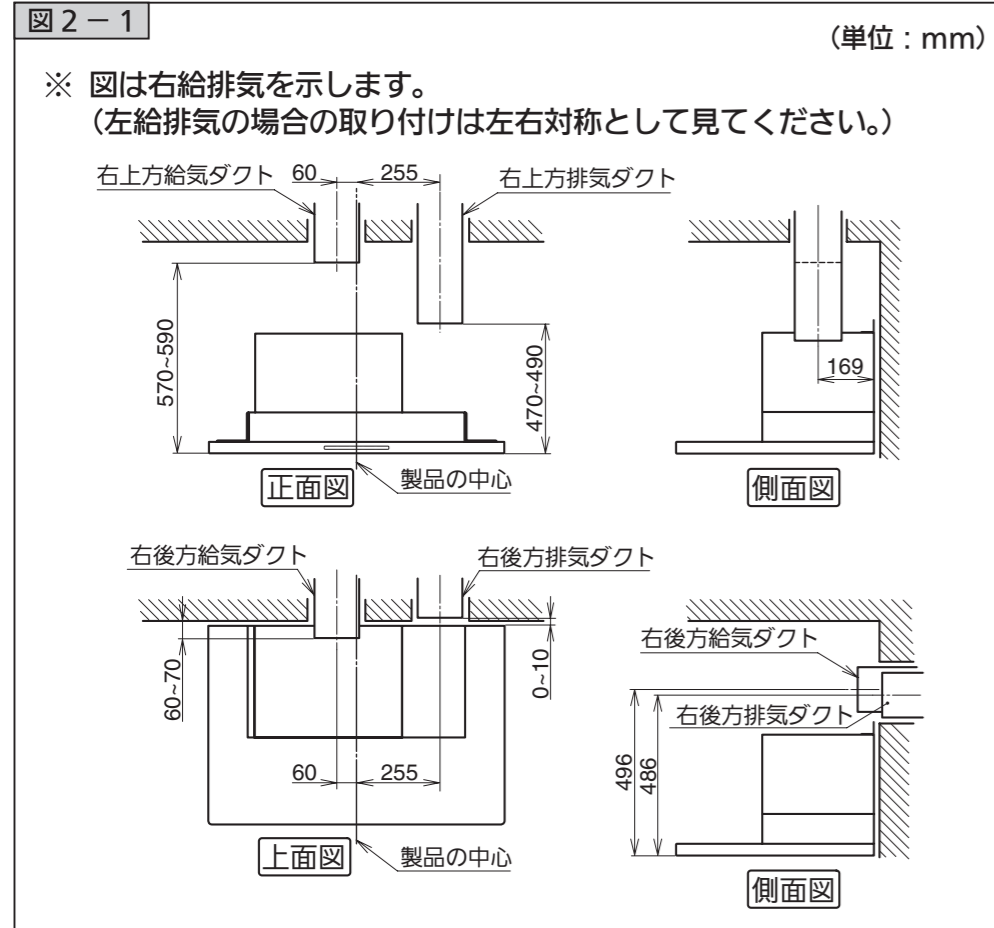
製品と同梱されている取付説明書をお読みください。

2. 給気・排気ダクトの準備

製品寸法図を参照し、事前に管工事業者(法的有資格者)へ壁穴の開口を依頼してください。(ダクトの風漏れ防止のテーピング作業ができるよう、壁穴は大きめに開けてください)

φ150のステンレスダクト、またはスパイラルダクトを図のようにレンジフードの上部に突き出すようにセットして、周囲を仕上げます。(コンクリート、タイル、土壁の場合) (図2-1)

結露防止の為、排気ダクト・給気ダクトには断熱材を巻くなどの対応をしてください。



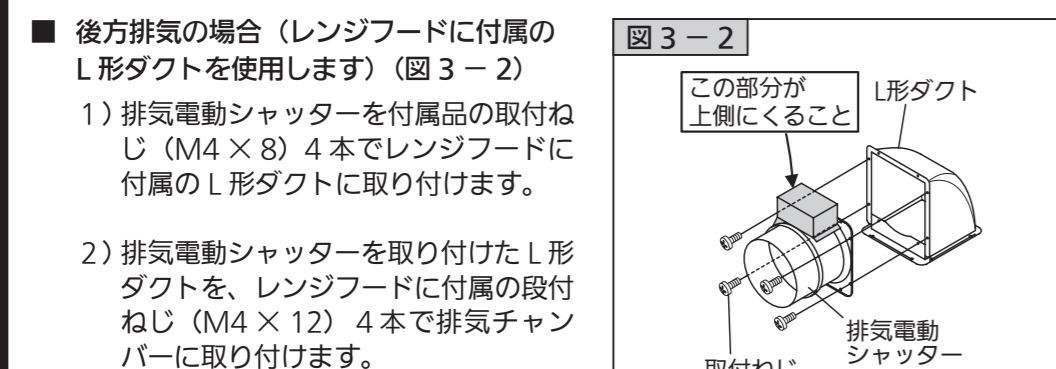
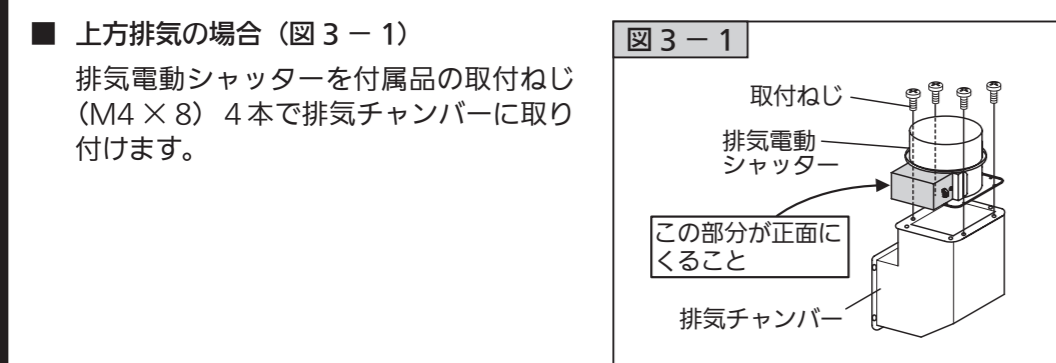
3. 排気ユニットの準備

※ 説明図は右給排を示します。(左給排の場合の取付けは左右対称として見てください。)

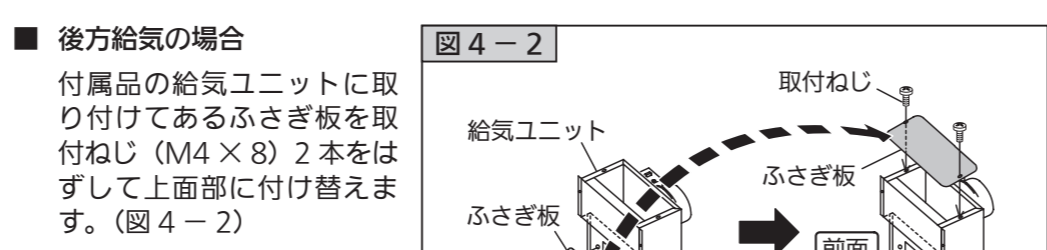
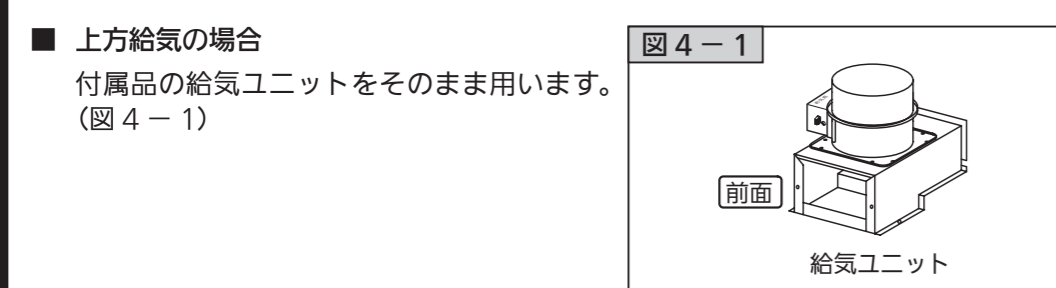
付属品の排気電動シャッター・排気チャンパーを準備してください。

※ 電動シャッターを開閉すると故障の原因になりますので、お止めください。

排気電動シャッターと排気チャンパーの接続方法

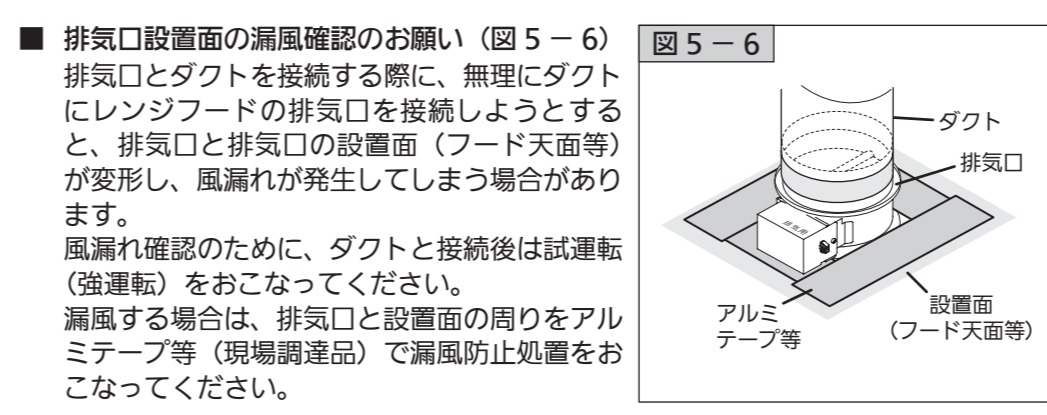
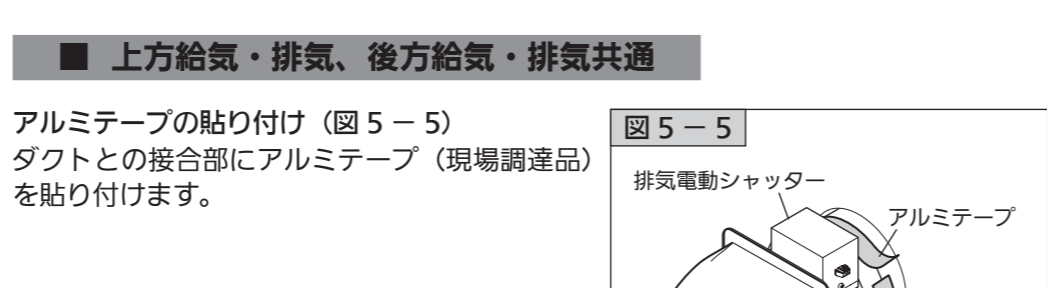
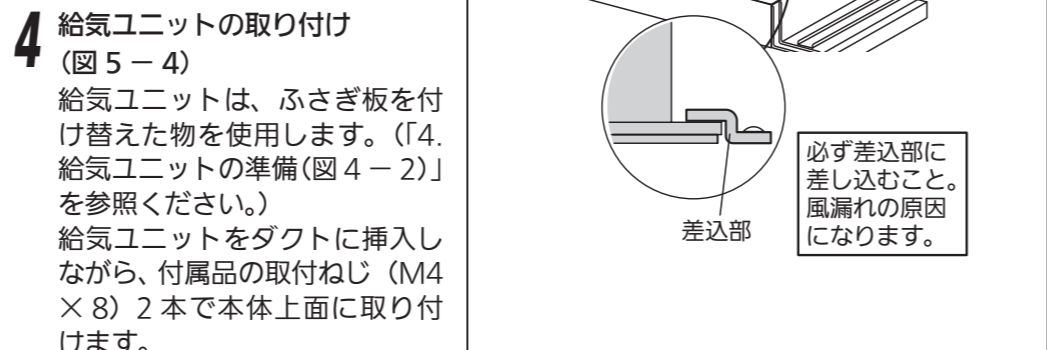
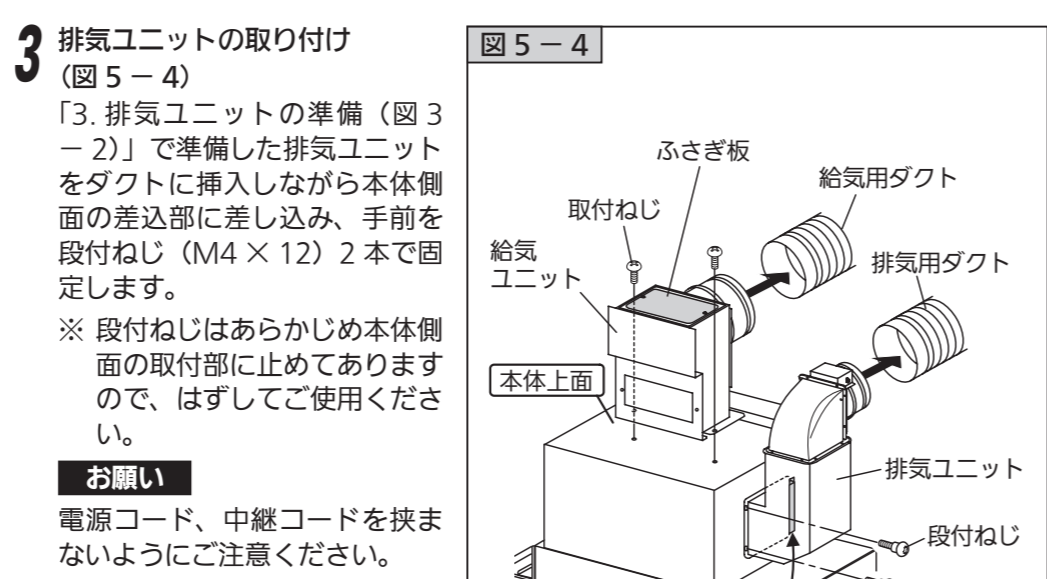
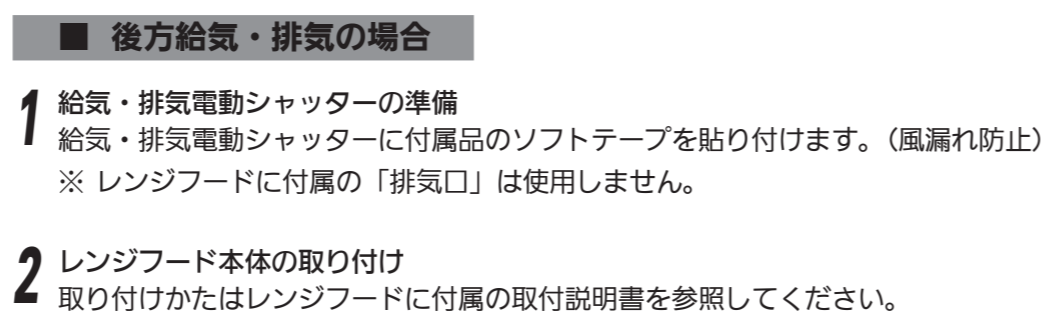
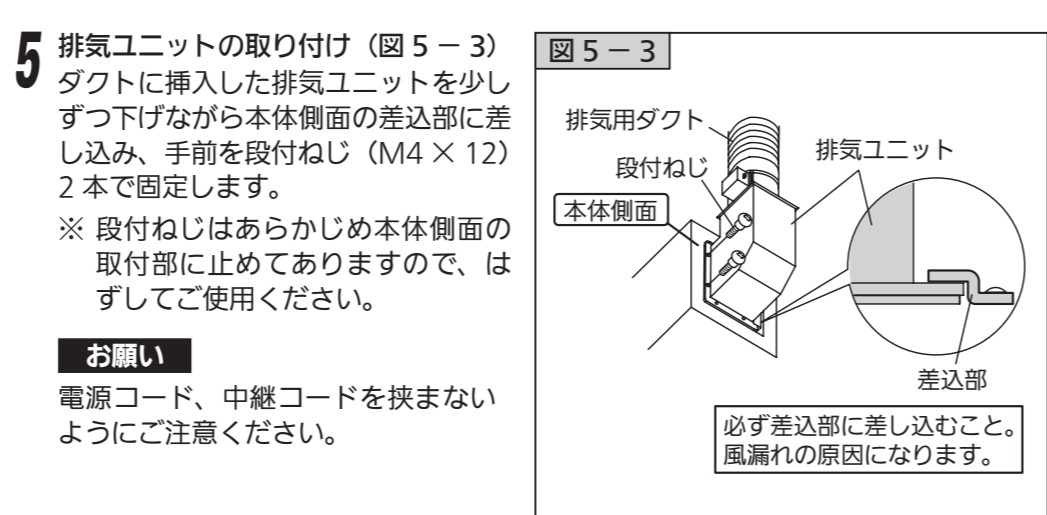
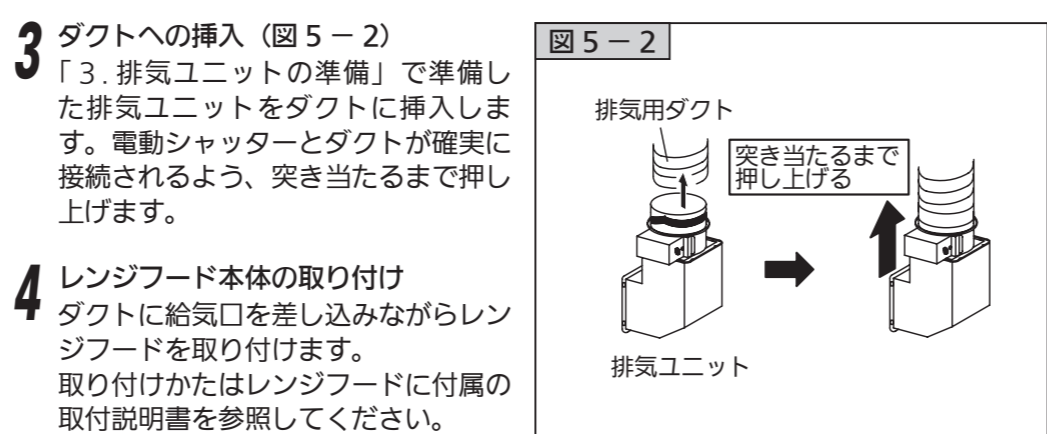
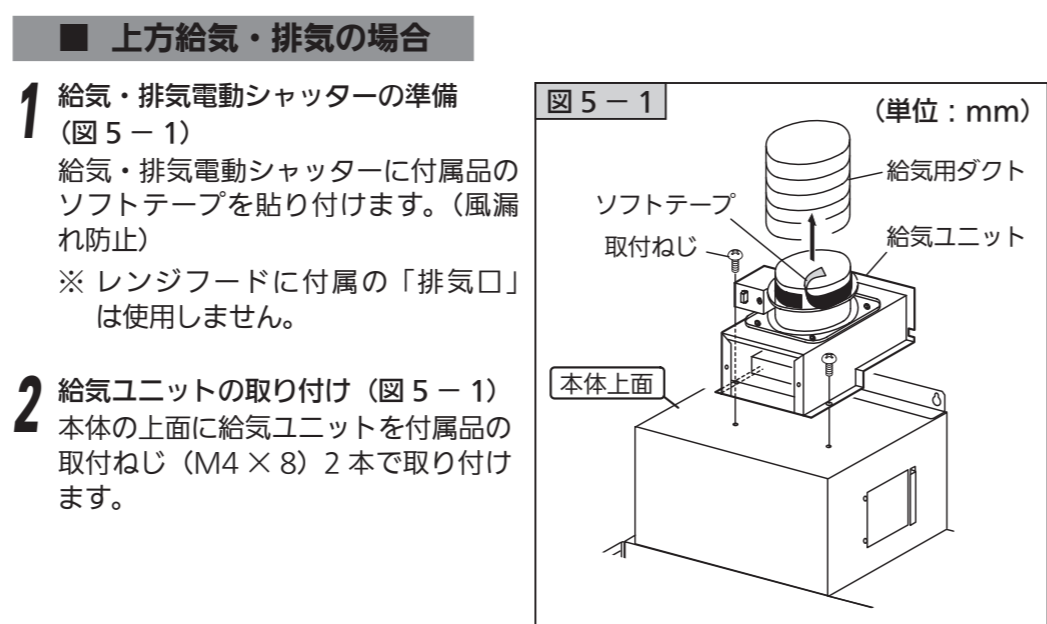


4. 給気ユニットの準備



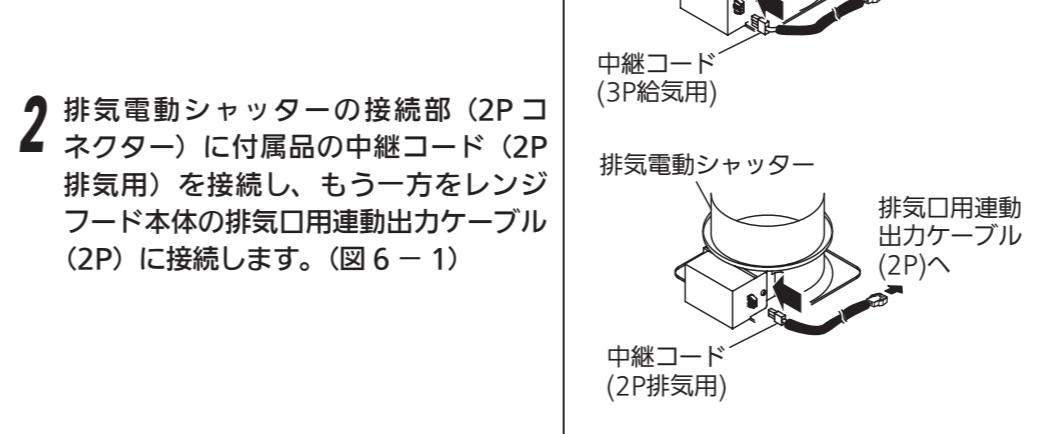
5. 給排ユニットの取付け

※ 説明図は右給排を示します。(左給排の場合の取付けは左右対称として見てください。)

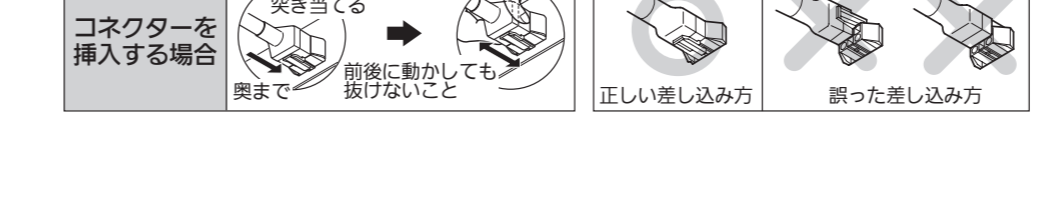


6. 給気・排気電動シャッターへの信号線接続

1 給気電動シャッターの接続部(3Pコネクタ)に付属品の中継コード(3P給気用)を接続し、もう一方をレンジフード本体の給気用運動出力ケーブル(3P)に接続します。(図6-1)

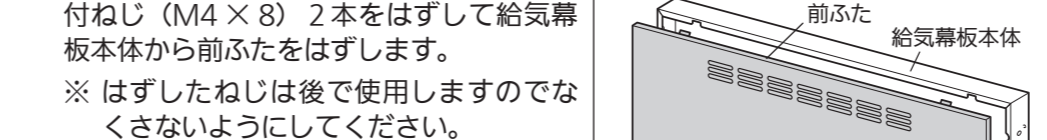


2 排気電動シャッターの接続部(2Pコネクタ)に付属品の中継コード(2P排気用)を接続し、もう一方をレンジフード本体の排気用運動出力ケーブル(2P)に接続します。(図6-1)



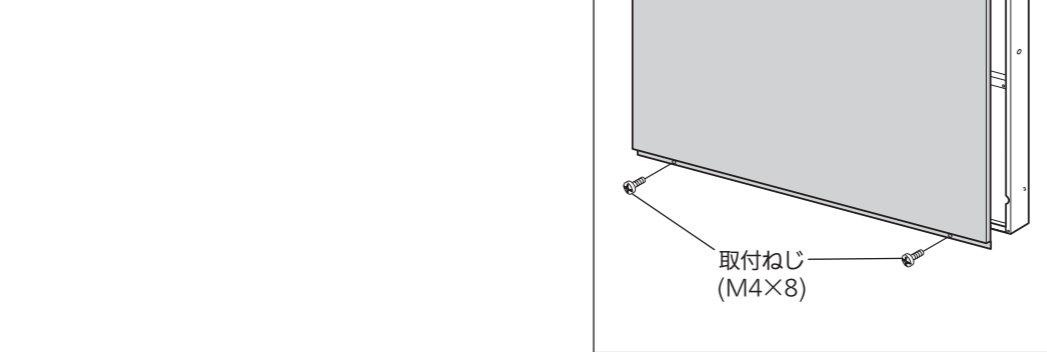
※ コネクターの接続は確実におこなってください。接続が不十分な場合、レンジフードが動作しない、発熱による故障などの原因になります。また、電源コード、中継コードは挟まないようご注意ください。

※ コネクターを挿入する際は、ツメの向きを合わせて確実にロックしてください。

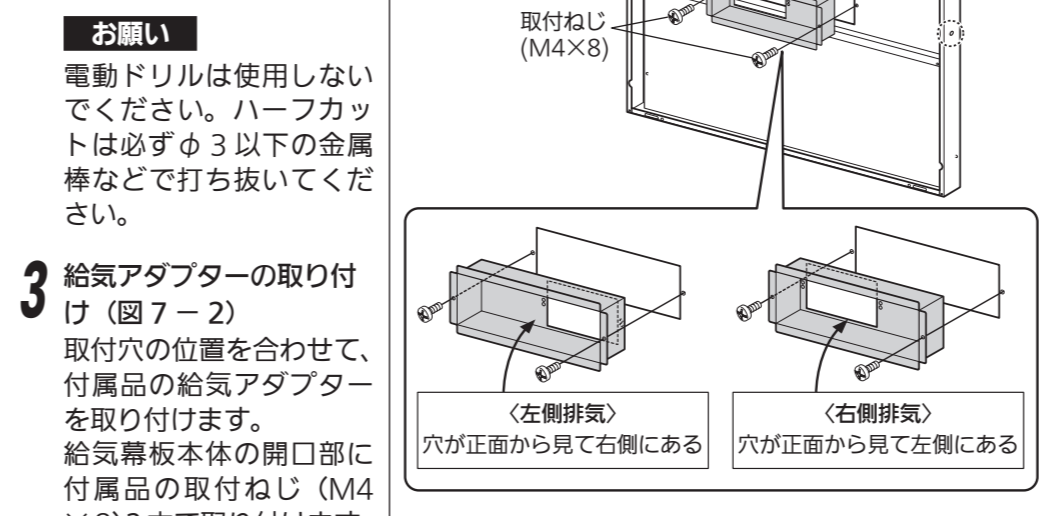


7. 給気幕板の準備

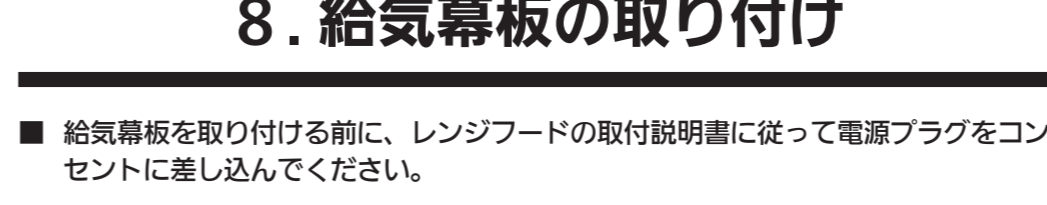
1 給気幕板前ふたの取りはずし(図7-1) 梱包箱から給気幕板を取り出し、下側の取付ねじ(M4×8)2本をはずして給気幕板本体前ふたをはずします。



2 ハーフカットの打ち抜き(図7-2) 横幕板を取り付けない(吊り戸などがある)場合は、給気幕板の倒れ込み防止用ハーフカット(左右各2ヶ所)を打ち抜きます。

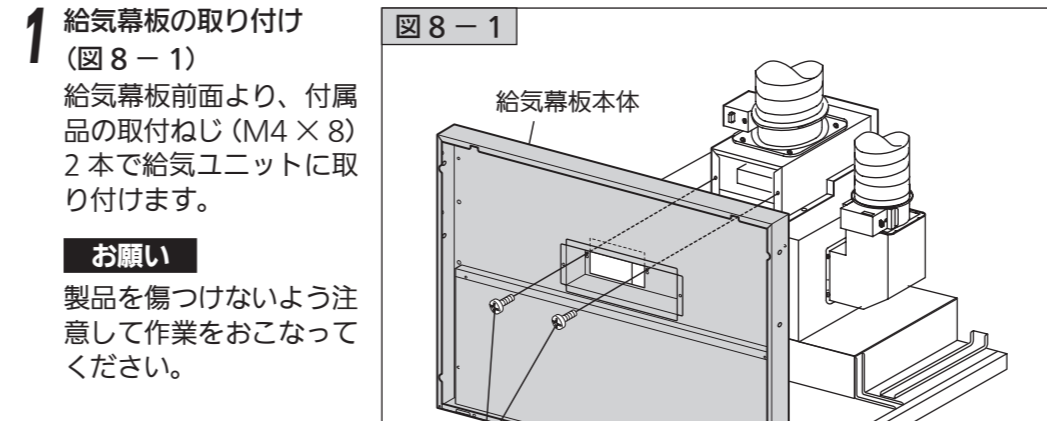


3 給気アダプターの取付け(図7-2) 取付穴の位置を合わせて、付属品の給気アダプターを取り付けます。給気幕板本体の開口部に付属品の取付ねじ(M4×8)2本を取り付けます。



8. 給気幕板の取付け

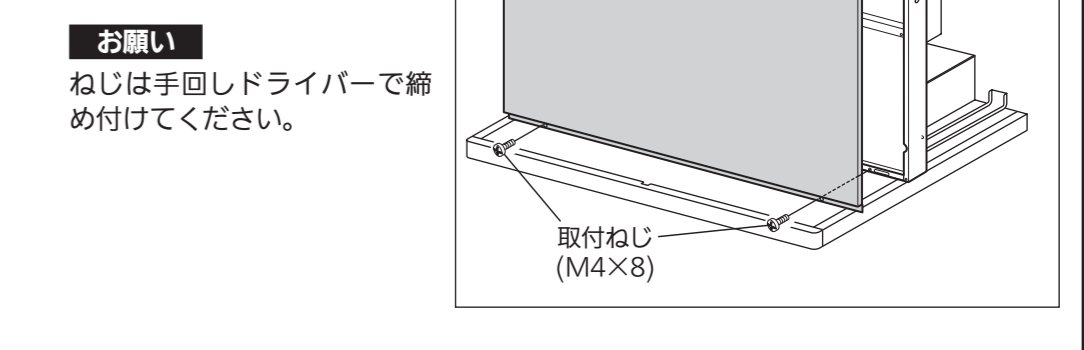
※ 給気幕板を取り付ける前に、レンジフードの取付説明書に従って電源プラグをコンセントに差し込んでください。



2 給気幕板の吊り戸などへの固定(図8-2) ※ 横幕板を取り付ける場合はこの作業は不要です。



3 給気幕板前ふたの取付け(図8-3) 前ふた上部の2ヶ所のツメを給気幕板本体の引掛け部に引っ掛け、下部を「7. 給気幕板の準備」手順1ではずした取付ねじ(M4×8)2本で取り付けます。



9. 試運転

製品と同梱されている取扱説明書をお読みください。各操作スイッチを押し、運転状態を確認してください。スイッチの操作、運転状態等についてはレンジフードの取扱説明書をご覧ください。

※ 同時給排ユニットを取り付けた場合、常時換気運転では給気電動シャッターは運転しない(開かない)状態になります。

10. お客様への説明

※ レンジフードの取扱説明書によって機器の取り扱いを説明してください。

※ 取扱説明書、取付説明書と共に、本書を必ずお客様へお渡しください。