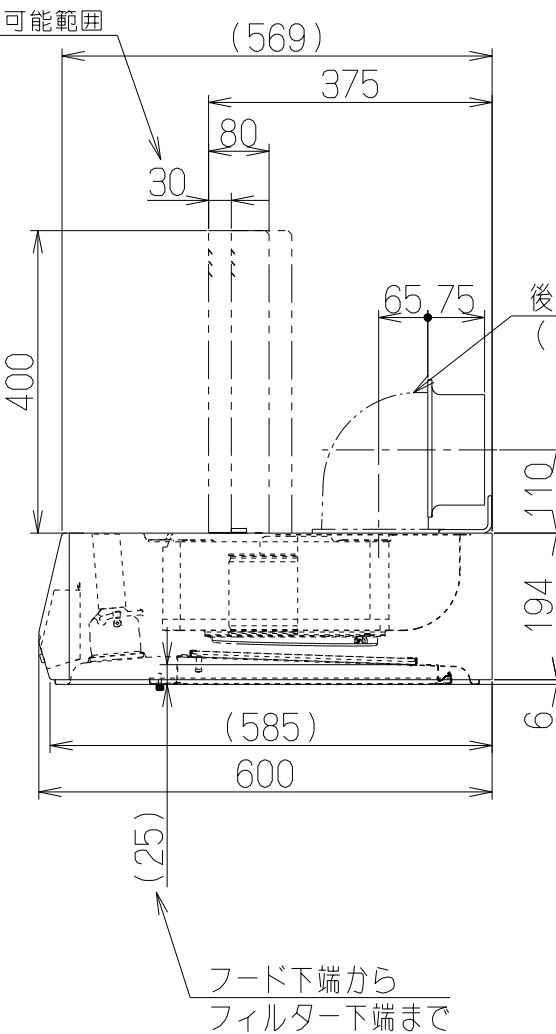
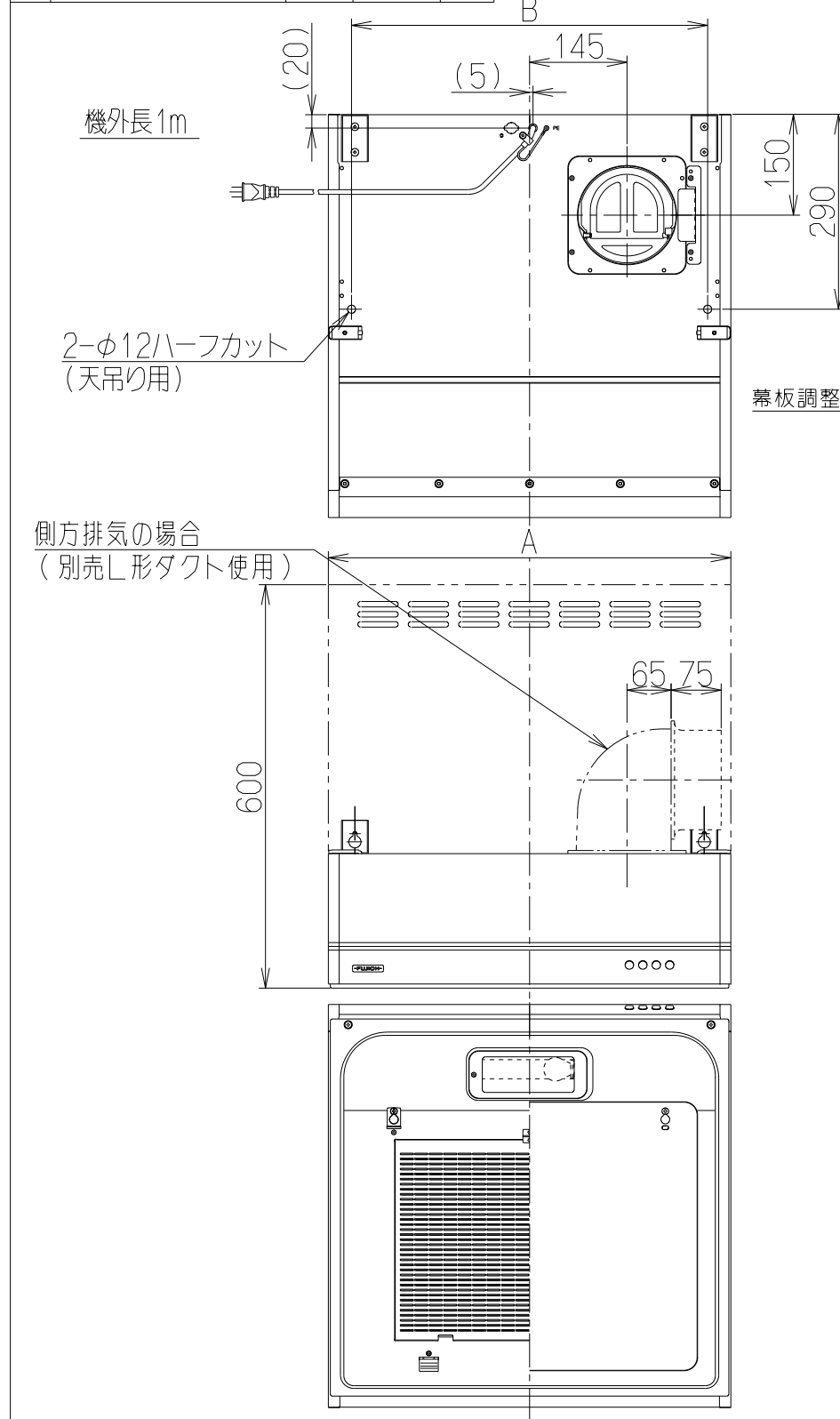
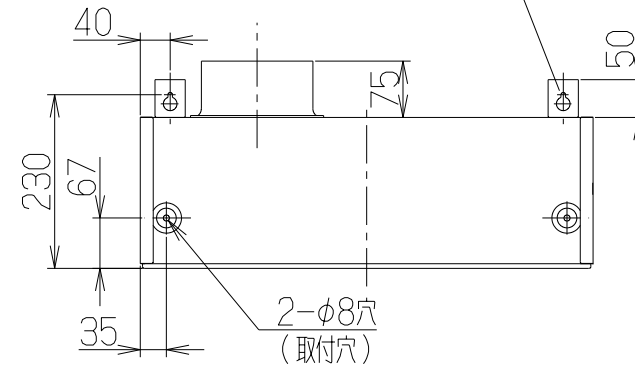
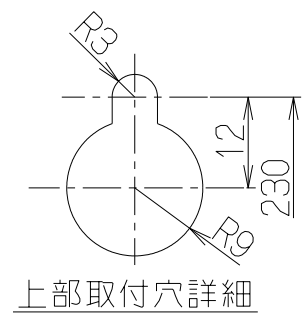


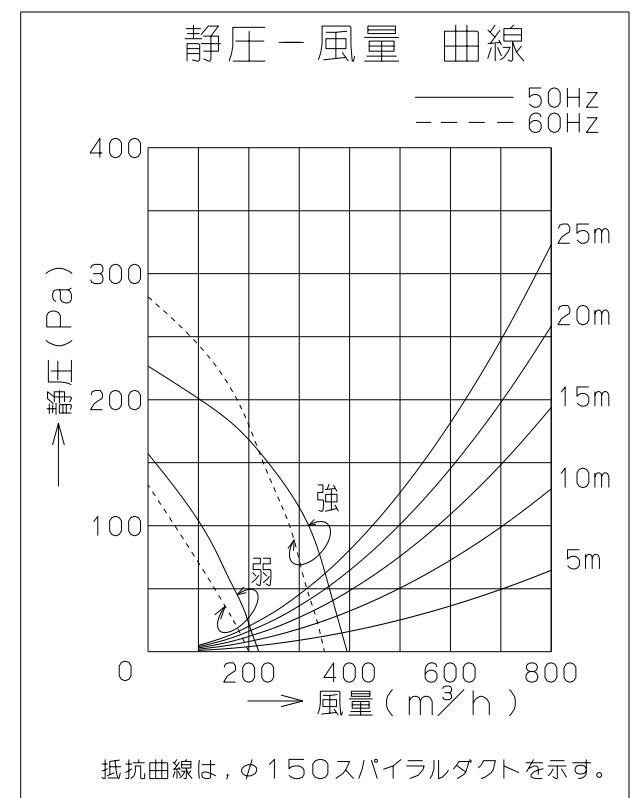
記号	変更履歴	技連番号	年月日	担当
△				



- 付属品 —
- 座付ねじ(φ5.1×45) 4本
 - ソフトテープ 1本



品番	部品名	材質	表面処理	色調
1	フード	亜鉛めっき鋼板	ポリエステル塗装	表題欄による
2	オイルパネル	亜鉛めっき鋼板	ポリエステル塗装	ブラック
3	モーター	4極コンデンサー誘導電動機 E種		
4	ファン	亜鉛めっき鋼板(シロッコファン)		
5	ケーシング	亜鉛めっき鋼板		
6	排気口	亜鉛めっき鋼板	逆風防止シャッター付	※付属品
7	フィルター	鋼板製スロットフィルタ1層(ファンシーグリーン仕上:ブラック)		
8	整流板	亜鉛めっき鋼板	ポリエステル塗装	ブラック
9	照明装置	S型ミニ電球 1ヶ付 (定格100V 40W 口金:E17)		
10	スイッチ	押しボタン式スイッチ(切、弱、強、照明)		
11	電源コード	プラグ付キャプタイヤ丸形コード0.75mm ² 3心 2極接地極付差込プラグ		
12	吊り金具	亜鉛めっき鋼板		※付属品
13	幕板	亜鉛めっき鋼板/カーボン		※別売品 表題欄による
14	L形ダクト	亜鉛めっき鋼板		※別売品



特性表

型名	定格電圧 (V)	ノッチ	定格周波数 (Hz)	消費電力 (W)	風量 (m³/h)		騒音 (dB)	製品質量 (kg)
					0 Pa	50 Pa		
BFRS-1FM-601R	100	強	50	66	395	360	41	13.0
BFRS-1FM-751R			60	70	350	315	38	14.5
BFRS-1FM-901R		弱	50	35	220	—	27	16.0
			60	35	200	—	25	

電動機形式	4極コンデンサー誘導電動機	絶縁抵抗	10MΩ以上 (500Vメガ)	耐電圧	AC1000V 1分間	絶縁区分	E種
-------	---------------	------	-----------------	-----	-------------	------	----

風量値はJIS C 9603 チャンバー法による。

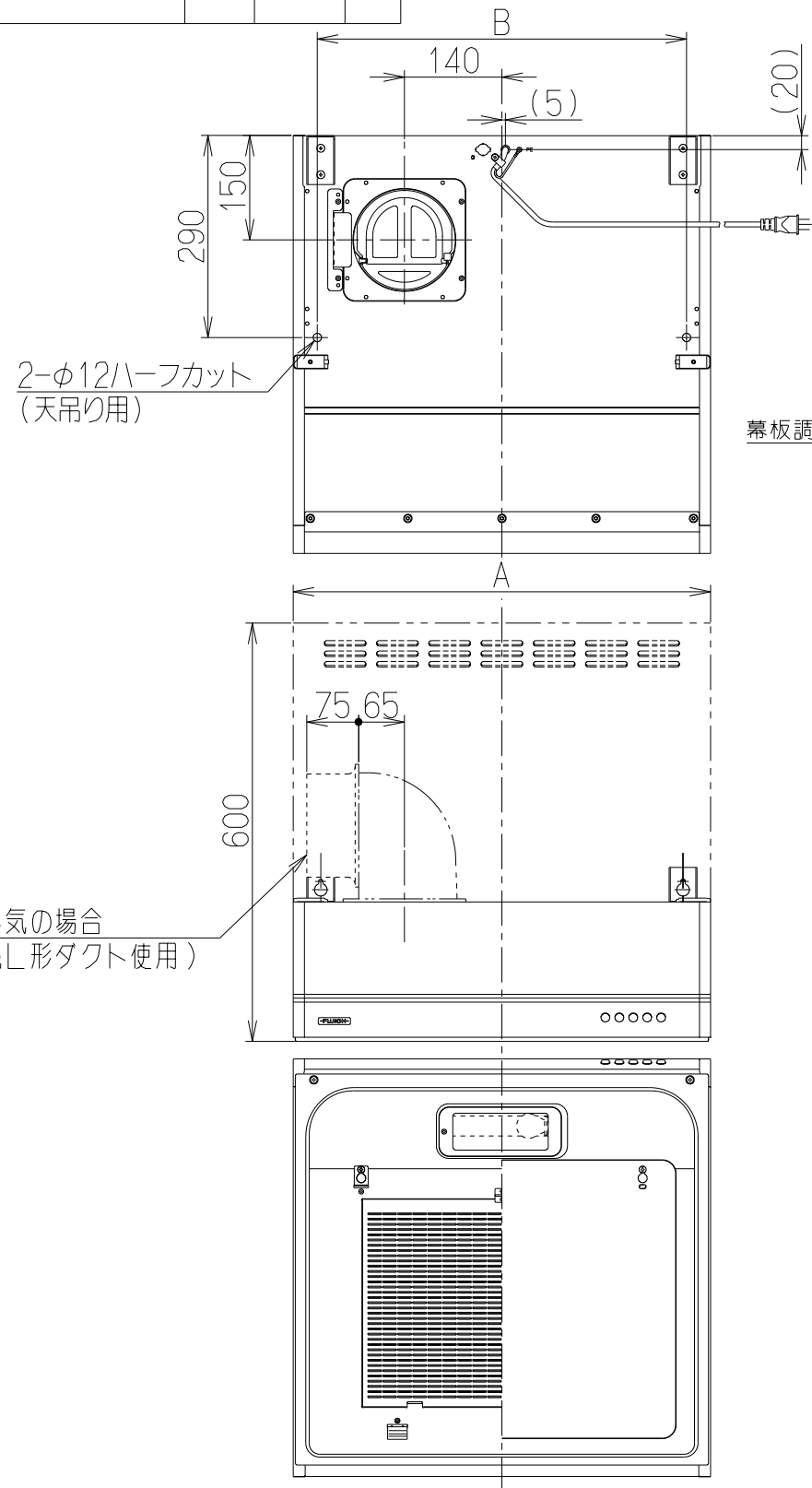
650	900	BFRS-1FM-901RSI	119E33AA	シルバーメタリック(Sメタリック)	KA132
		BFRS-1FM-901RBK	119E33SW	ブラック(ブラックFJ)	KA132
		BFRS-1FM-901RW	119E33XP	ホワイト(C-202)	KA132
650	750	BFRS-1FM-751RSI	119E32AA	シルバーメタリック(Sメタリック)	KA132
		BFRS-1FM-751RBK	119E32SW	ブラック(ブラックFJ)	KA132
		BFRS-1FM-751RW	119E32XP	ホワイト(C-202)	KA132
530	600	BFRS-1FM-601RSI	119E31AA	シルバーメタリック(Sメタリック)	KA132
		BFRS-1FM-601RBK	119E31SW	ブラック(ブラックFJ)	KA132
		BFRS-1FM-601RW	119E31XP	ホワイト(C-202)	KA132

B寸法	A寸法	型名	製品コード	色調	区分No.
		作成	2013/ 8/21	型名	BFRS-1FM-601/751/901R
更新	****/**/**	図番	D=150		
		図名	1190275		
		図名	製品姿図		

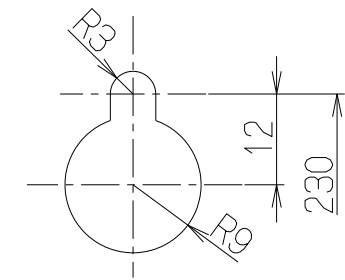
-FUJIOH- 富士工業株式会社

三角法 尺 1/10

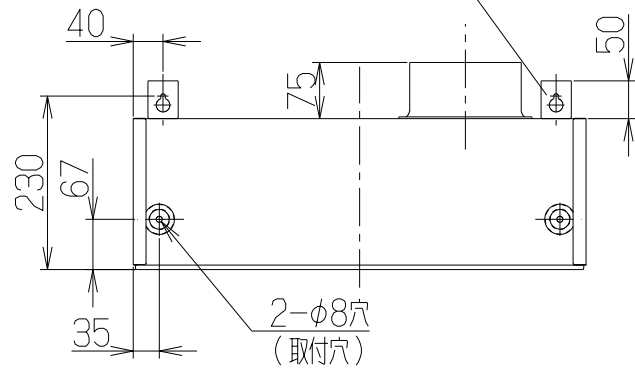
記号	変更履歴	技連番号	年月日	担当
△				



- 付属品 —
- 座付ねじ(φ5.1×45) 4本
 - ソフトテープ 1本

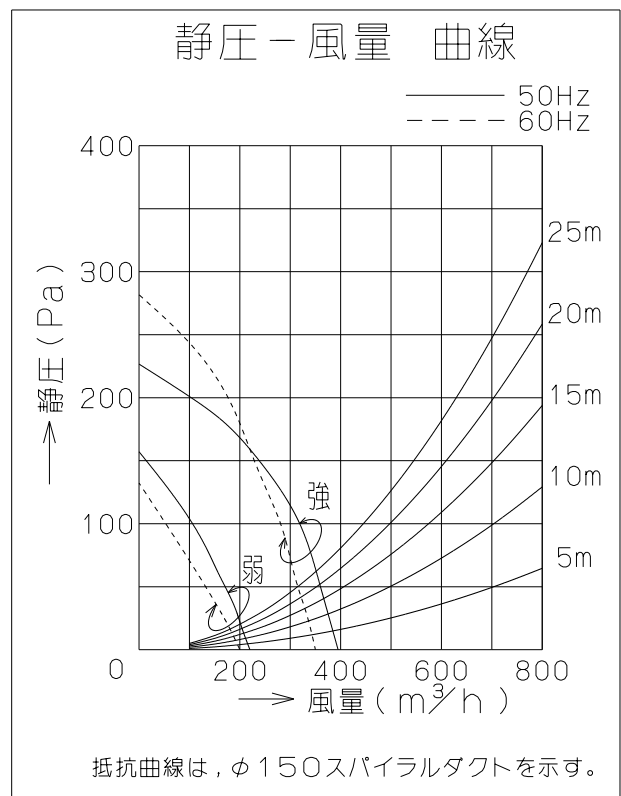


上部取付穴詳細



フード下端から
フィルター下端まで

品番	部品名	材質	表面処理	色調
1	フード	亜鉛めっき鋼板	ポリエステル塗装	表題欄による
2	オイルパネル	亜鉛めっき鋼板	ポリエステル塗装	ブラック
3	モーター	4極コンデンサー誘導電動機 E種		
4	ファン	亜鉛めっき鋼板(シロッコファン)		
5	ケーシング	亜鉛めっき鋼板		
6	排気口	亜鉛めっき鋼板	逆風防止シャッター付	※付属品
7	フィルター	鋼板製スロットフィルタ1層(ファンシーグリーン仕上:ブラック)		
8	整流板	亜鉛めっき鋼板	ポリエステル塗装	ブラック
9	照明装置	S型ミニ電球 1ヶ付 (定格100V 40W 口金:E17)		
10	スイッチ	押しボタン式スイッチ(切、弱、強、照明)		
11	電源コード	プラグ付キャプタイヤ丸形コード0.75mm ² 3心 2極接地極付差込プラグ		
12	吊り金具	亜鉛めっき鋼板		※付属品
13	幕板	亜鉛めっき鋼板/カー鋼板		※別売品 表題欄による
14	L形ダクト	亜鉛めっき鋼板		※別売品



特性表

型名	定格電圧 (V)	ノッチ	定格周波数 (Hz)	消費電力 (W)	風量 (m³/h)		騒音 (dB)	製品質量 (kg)
					0 Pa	50 Pa		
BFRS-1FM-601L	100	強	50	66	395	360	41	13.0
BFRS-1FM-751L			60	70	350	315	38	14.5
BFRS-1FM-901L		弱	50	35	220	—	27	16.0
			60	35	200	—	25	

電動機形式	4極コンデンサー誘導電動機	絶縁抵抗	10MΩ以上 (500Vメガ-)	耐電圧	AC1000V 1分間	絶縁区分	E種
-------	---------------	------	------------------	-----	-------------	------	----

風量値はJIS C 9603 チャンバー法による。

650	900	BFRS-1FM-901LSI	119E36AA	シルバーメタリック(SメタリックC)	KA132
		BFRS-1FM-901LBK	119E36SW	ブラック(ブラックFJ)	KA132
		BFRS-1FM-901LW	119E36XP	ホワイト(C-202)	KA132
650	750	BFRS-1FM-751LSI	119E35AA	シルバーメタリック(SメタリックC)	KA132
		BFRS-1FM-751LBK	119E35SW	ブラック(ブラックFJ)	KA132
		BFRS-1FM-751LW	119E35XP	ホワイト(C-202)	KA132
530	600	BFRS-1FM-601LSI	119E34AA	シルバーメタリック(SメタリックC)	KA132
		BFRS-1FM-601LBK	119E34SW	ブラック(ブラックFJ)	KA132
		BFRS-1FM-601LW	119E34XP	ホワイト(C-202)	KA132
B寸法	A寸法	型名	製品コード	色調	区分No.
		作成	2013/ 8/21	型名	BFRS-1FM-601/751/901L
		更新	****/**/**	図番	D=150
				図名	1190276
				製品姿図	

-FUJIOH- 富士工業株式会社

三角法

尺

1/10

図名

製品姿図