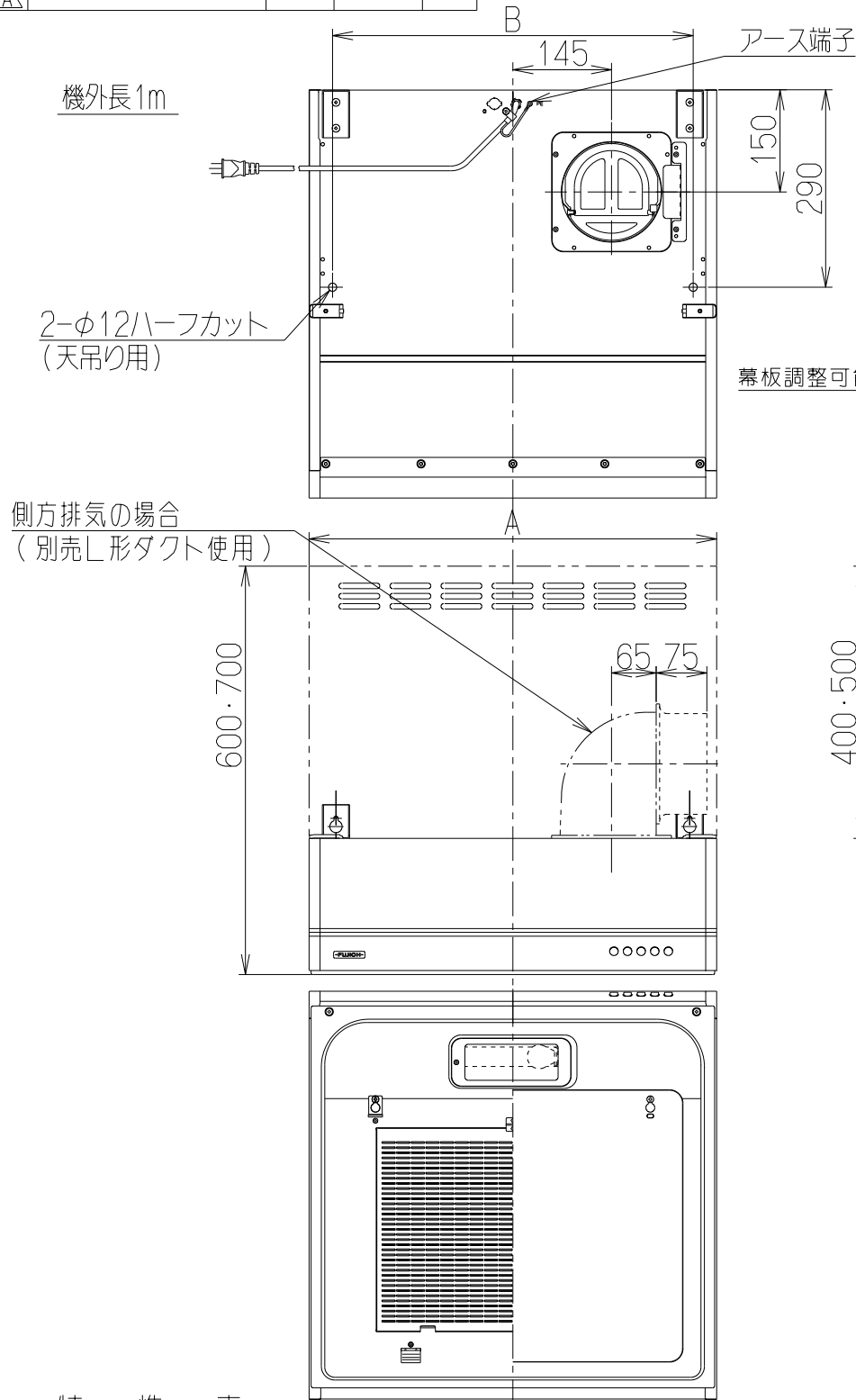
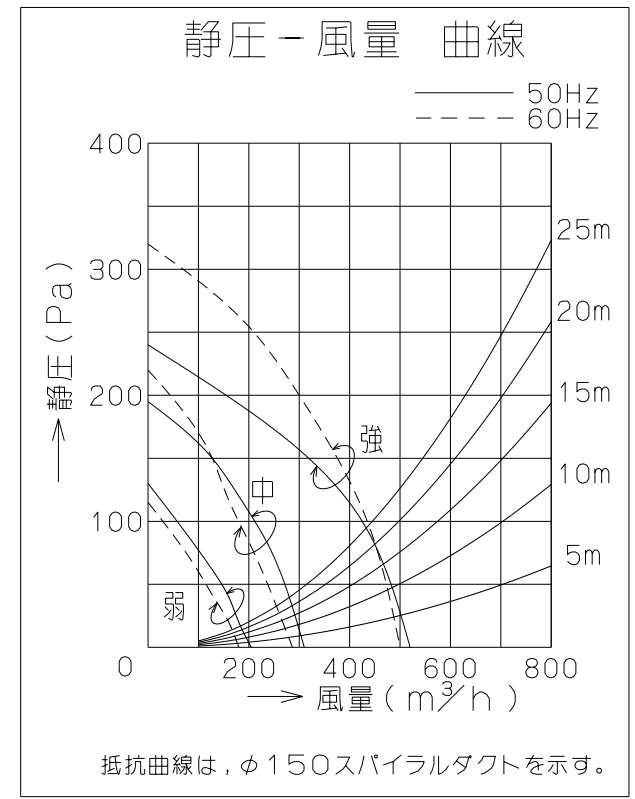
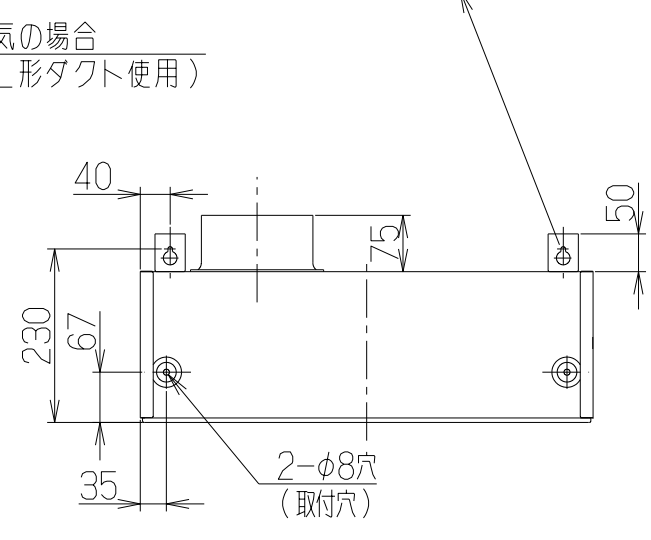
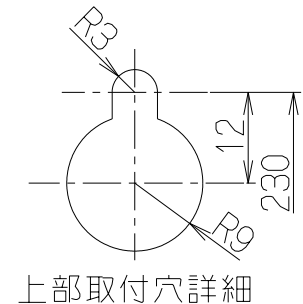


| | | | | |
|----|------|------|-----|----|
| 記号 | 変更履歴 | 技連番号 | 年月日 | 担当 |
| △ | | | | |



- 付属品 —
- 座付ねじ(φ5.1×45) ----- 4本
 - ソフトテープ ----- 1個
 - 吊金具 ----- 2個

| 品番 | 部品名 | 材質 | 表面処理 | 色調 |
|----|--------|---|------------|-------------|
| 1 | フード | 亜鉛めっき鋼板 | ポリエステル塗装 | 表題欄による |
| 2 | オイルパネル | 亜鉛めっき鋼板 | ポリエステル塗装 | ブラック |
| 3 | モーター | 4極コンデンサー誘導電動機 E種 | | |
| 4 | ファン | 亜鉛めっき鋼板(シロッコファン) | | |
| 5 | ケーシング | 亜鉛めっき鋼板 | | |
| 6 | 排気口 | 亜鉛めっき鋼板 | 逆風防止シャッター付 | ※付属品 |
| 7 | フィルター | 鋼板製スロットフィルタ1層(ファンシークリーン仕上:ブラック) | | |
| 8 | 整流板 | 亜鉛めっき鋼板 | ポリエステル塗装 | ブラック |
| 9 | 照明装置 | S型ミニ電球 1ヶ付 (定格100V 40W 口金:E17) | | |
| 10 | スイッチ | 押しボタン式スイッチ(切、弱、中、強、照明) | | |
| 11 | 電源コード | プラグ付キャプタイヤ丸形コード0.75mm ² 3心 2極接地極付差込プラグ | | |
| 12 | 吊り金具 | 亜鉛めっき鋼板 | | ※付属品 |
| 13 | 幕板 | 亜鉛めっき鋼板/カー鋼板 | | ※別売品 表題欄による |
| 14 | L形ダクト | 亜鉛めっき鋼板 | | ※別売品 |



特性表

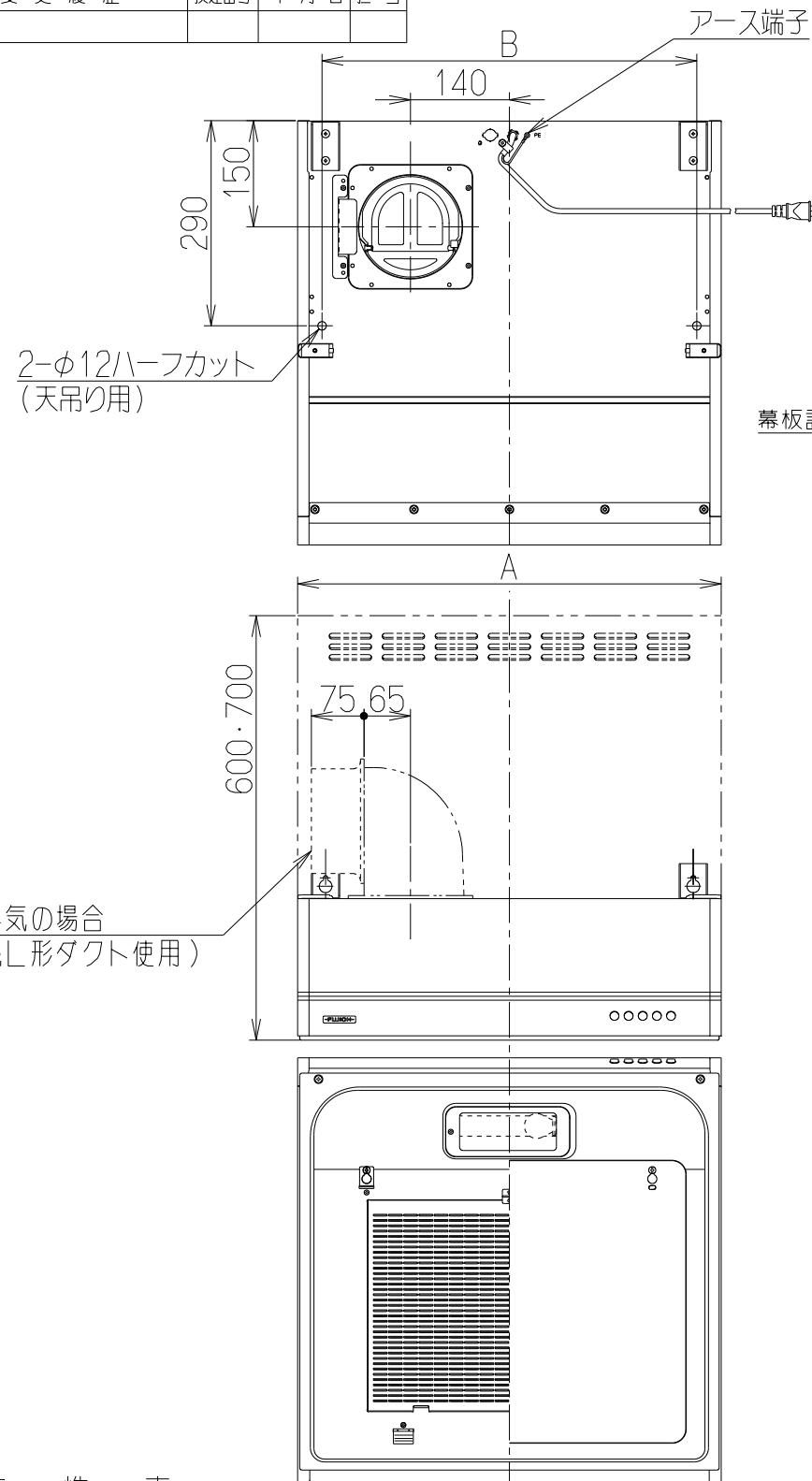
| 型名 | 定格電圧 (V) | ノッチ | 定格周波数 (Hz) | 消費電力 (W) | 風量 (m ³ /h) | | 騒音 (dB) | 製品質量 (kg) |
|---|----------|-----|------------|----------|------------------------|--------|---------|----------------------|
| | | | | | 0 Pa | 100 Pa | | |
| BFRS-3FM-601R BFRS-3FM-751R BFRS-3FM-901R | 100 | 強 | 50 | 93 | 520 | 425 | 48 | 13.0 14.5 16.0 |
| | | | 60 | 106 | 500 | 435 | 47 | |
| | | 中 | 50 | 49 | 320 | — | 35 | |
| | | | 60 | 51 | 295 | — | 33 | |
| | | 弱 | 50 | 31 | 210 | — | 26 | |
| | | | 60 | 31 | 190 | — | 24 | |

| | | | | | | | |
|-------|---------------|------|-----------------|-----|-------------|------|----|
| 電動機形式 | 4極コンデンサー誘導電動機 | 絶縁抵抗 | 10MΩ以上 (500Vメガ) | 耐電圧 | AC1000V 1分間 | 絶縁区分 | E種 |
|-------|---------------|------|-----------------|-----|-------------|------|----|

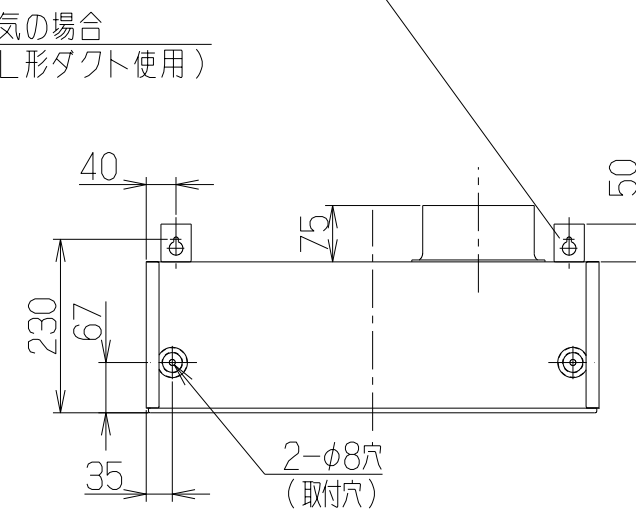
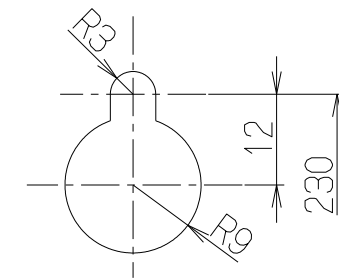
風量値はJIS C 9603 チャンバー法による。

| | | | | | | |
|-----|-----|----|-------------------|----------|-------------------|-----------------------|
| B寸法 | A寸法 | 型名 | BFRS-3FM-901RSI | 119D52AA | シルバーメタリック(Sメタリック) | KA132 |
| | | | BFRS-3FM-901RBK | 119D52SW | ブラック(ブラックFJ) | KA132 |
| | | | BFRS-3FM-901RW | 119D52XP | ホワイト(C-202) | KA132 |
| B寸法 | A寸法 | 型名 | BFRS-3FM-751RSI | 119D51AA | シルバーメタリック(Sメタリック) | KA132 |
| | | | BFRS-3FM-751RBK | 119D51SW | ブラック(ブラックFJ) | KA132 |
| | | | BFRS-3FM-751RW | 119D51XP | ホワイト(C-202) | KA132 |
| B寸法 | A寸法 | 型名 | BFRS-3FM-601RSI | 119D50AA | シルバーメタリック(Sメタリック) | KA132 |
| | | | BFRS-3FM-601RBK | 119D50SW | ブラック(ブラックFJ) | KA132 |
| | | | BFRS-3FM-601RW | 119D50XP | ホワイト(C-202) | KA132 |
| | | 型名 | 製品コード | | 色調 | 区分No. |
| | | 作成 | 2011/11/10 | | 型名 | BFRS-3FM-601/751/901R |
| | | 更新 | ****/**/** | | 型番 | D=150 |
| | | | -FUJIOH- 富士工業株式会社 | | 尺図名 | 1190241 |
| | | | 三角法 | 尺度 1/10 | 図名 | 製品姿図 |

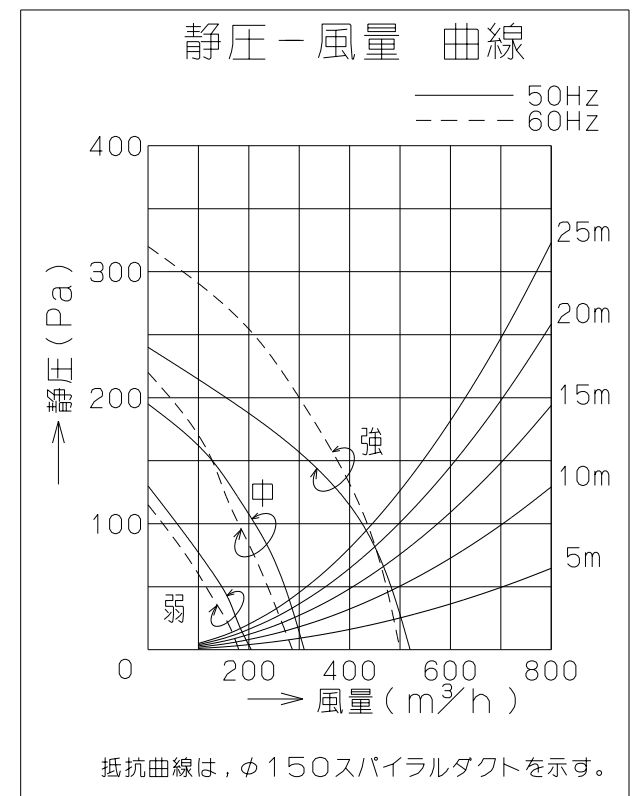
| | | | | |
|----|------|------|-----|----|
| 記号 | 変更履歴 | 技連番号 | 年月日 | 担当 |
| △ | | | | |



- 付属品 —
- 座付ねじ(φ5.1×45) ----- 4本
 - ソフトテープ ----- 1個
 - 吊金具 ----- 2個



| 品番 | 部品名 | 材質 | 表面処理 | 色調 |
|----|--------|---|------------|-------------|
| 1 | フード | 亜鉛めっき鋼板 | ポリエステル塗装 | 表題欄による |
| 2 | オイルパネル | 亜鉛めっき鋼板 | ポリエステル塗装 | ブラック |
| 3 | モーター | 4極コンデンサー誘導電動機 E種 | | |
| 4 | ファン | 亜鉛めっき鋼板(シロッコファン) | | |
| 5 | ケーシング | 亜鉛めっき鋼板 | | |
| 6 | 排気口 | 亜鉛めっき鋼板 | 逆風防止シャッター付 | ※付属品 |
| 7 | フィルター | 鋼板製スロットフィルタ1層(ファンシークリーン仕上:ブラック) | | |
| 8 | 整流板 | 亜鉛めっき鋼板 | ポリエステル塗装 | ブラック |
| 9 | 照明装置 | S型ミニ電球 1ヶ付 (定格100V 40W 口金:E17) | | |
| 10 | スイッチ | 押しボタン式スイッチ(切、弱、中、強、照明) | | |
| 11 | 電源コード | プラグ付キャプタイヤ丸形コード0.75mm ² 3心 2極接地極付差込プラグ | | |
| 12 | 吊り金具 | 亜鉛めっき鋼板 | | ※付属品 |
| 13 | 幕板 | 亜鉛めっき鋼板/カー鋼板 | | ※別売品 表題欄による |
| 14 | L形ダクト | 亜鉛めっき鋼板 | | ※別売品 |



特性表

| 型名 | 定格電圧 (V) | ノッチ | 定格周波数 (Hz) | 消費電力 (W) | 風量 (m ³ /h) | | 騒音 (dB) | 製品質量 (kg) |
|---|----------|-----|------------|----------|------------------------|--------|---------|----------------------|
| | | | | | 0 Pa | 100 Pa | | |
| BFRS-3FM-601L BFRS-3FM-751L BFRS-3FM-901L | 100 | 強 | 50 | 93 | 520 | 425 | 48 | 13.0 14.5 16.0 |
| | | | 60 | 106 | 500 | 435 | 47 | |
| | | 中 | 50 | 49 | 320 | — | 35 | |
| | | | 60 | 51 | 295 | — | 33 | |
| | | 弱 | 50 | 31 | 210 | — | 26 | |
| | | | 60 | 31 | 190 | — | 24 | |

| | | | | | | | |
|-------|---------------|------|------------------|-----|-------------|------|-----|
| 電動機形式 | 4極コンデンサー誘導電動機 | 絶縁抵抗 | 10MΩ以上 (500Vメガ-) | 耐電圧 | AC1000V 1分間 | 絶縁区分 | E 種 |
|-------|---------------|------|------------------|-----|-------------|------|-----|

風量値はJIS C 9603 チャンバー法による。

| | | | | | |
|-----|-----|-------------------|------------|-------------------|-----------------------|
| 650 | 900 | BFRS-3FM-901LSI | 119D55AA | シルバーメタリック(Sメタリック) | KA132 |
| | | BFRS-3FM-901LBK | 119D55SW | ブラック(ブラックFJ) | KA132 |
| | | BFRS-3FM-901LW | 119D55XP | ホワイト(C-202) | KA132 |
| 650 | 750 | BFRS-3FM-751LSI | 119D54AA | シルバーメタリック(Sメタリック) | KA132 |
| | | BFRS-3FM-751LBK | 119D54SW | ブラック(ブラックFJ) | KA132 |
| | | BFRS-3FM-751LW | 119D54XP | ホワイト(C-202) | KA132 |
| 530 | 600 | BFRS-3FM-601LSI | 119D53AA | シルバーメタリック(Sメタリック) | KA132 |
| | | BFRS-3FM-601LBK | 119D53SW | ブラック(ブラックFJ) | KA132 |
| | | BFRS-3FM-601LW | 119D53XP | ホワイト(C-202) | KA132 |
| B寸法 | A寸法 | 型名 | 製品コード | 色調 | 区分No. |
| | | 作成 | 2011/11/10 | 型名 | BFRS-3FM-601/751/901L |
| | | 更新 | ****/**/** | 図番 | 1190242 |
| | | -FUJIOH- 富士工業株式会社 | | 三角法 | 尺度 1/10 |
| | | | | 図名 | 製品姿図 |