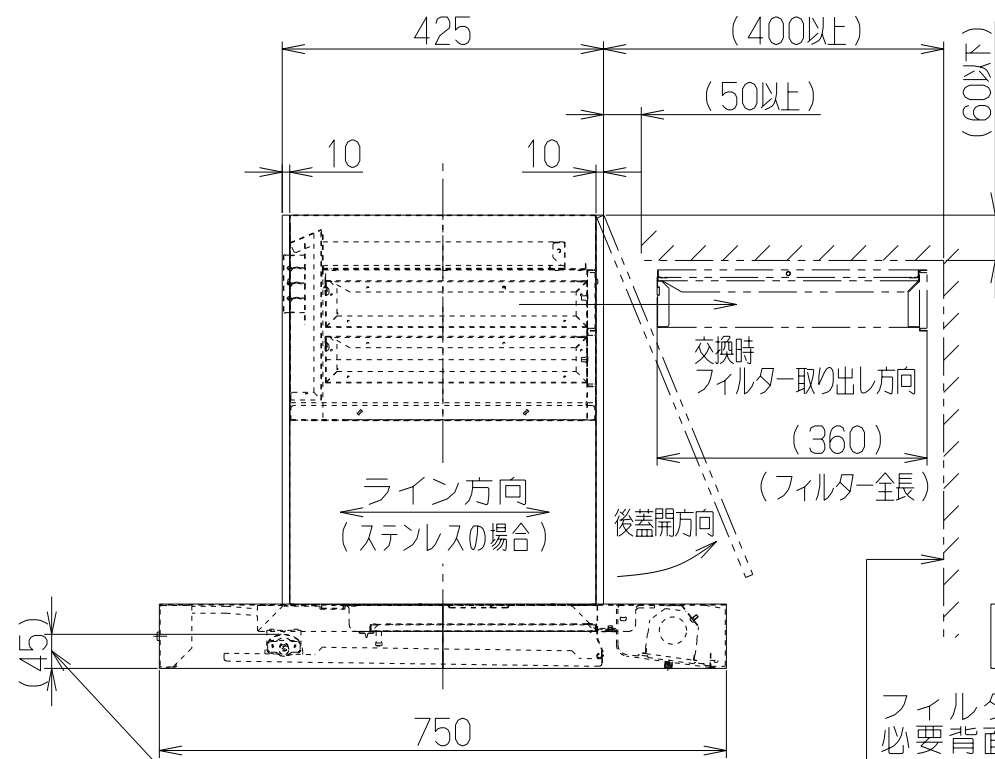
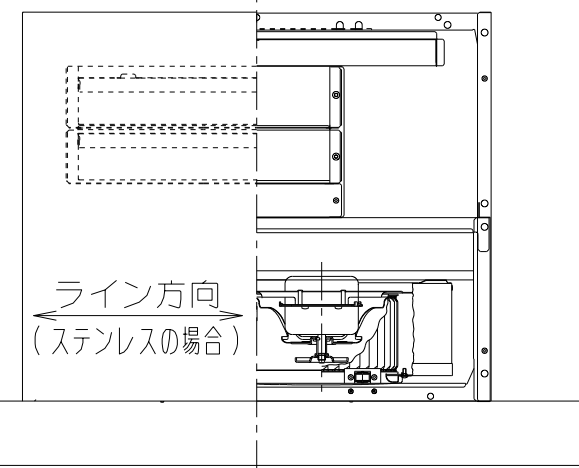


機外長：1m



品番	部品名	材質	表面処理	色調
1	フード本体	亜鉛めっき鋼板	ポリエステル塗装	表題欄による
		ステンレス	No.4仕上げ	
2	本体	亜鉛めっき鋼板	ポリエステル塗装	表題欄による
		ステンレス	No.4仕上げ	
3	前蓋	亜鉛めっき鋼板	ポリエステル塗装	表題欄による
		ステンレス	No.4仕上げ	
4	後蓋	亜鉛めっき鋼板	ポリエステル塗装	表題欄による
		ステンレス	No.4仕上げ	
5	整流板	亜鉛めっき鋼板	ポリエステル塗装	シルバーメタリック
6	ケーシング	亜鉛めっき鋼板		
7	モーター	4極コンデンサー誘導電動機 E種		
8	ファン	亜鉛めっき鋼板(シロッコファン)		
9	排気口	亜鉛めっき鋼板	電動シャッター付	
10	照明装置	LED電球 1ヶ付(小形電球40W形相当 口金:E17 昼白色)		
11	スイッチ	押しボタン式スイッチ(切、弱、中、強、照明)		
12	フィルター	鋼板製スロットフィルタ1層(ファンシーグリーン仕上:ブラック)		
13	循環フレーム本体	亜鉛めっき鋼板		
14	油吸着フィルター	ハニカム構造セラミックフィルター MFRK-33346		
15	脱煙フィルター	制菌加工付き準HEPAフィルター		
16	脱臭フィルター	カーボンハニカム		ADFRK-33346
17	エアフィルター	難燃性ポリアミド		
18	サーモスタット	温度検知センサー(異常温度上昇時に電源OFF)、手動復帰		
19	電源コード	プラグ付キャプタイ丸形コード0.75mm ² ・3心 2極接地極付差込プラグ		



フィルター交換時
必要背面側空間

特性表

型名	定格電圧 (V)	ノッチ	定格周波数 (Hz)	消費電力 (W)	風量 (m ³ /h)	騒音 (dB)	製品質量 (kg)
CNSRL-RK-902	100	強	50	72	300	44	45
			60	87	325	46	
		中	50	44	205	37	
			60	48	183	35	
		弱	50	28	127	28	
			60	29	111	26	

電動機形式	4極コンデンサー誘導電動機	絶縁抵抗	10MΩ以上 (500Vメガ-)	耐電圧	AC1000V 1分間	絶縁区分	E 種
-------	---------------	------	------------------	-----	-------------	------	-----

風量値はJIS C 9603 チャンバー法による。

1. 本製品はIHクッキングヒーター専用とする。

記号	変更履歴	枝達番号	年月日	担当
△				
△				
△				

CNSRL-RK-902S	1J9070Z9	ステンレス No.4仕上		DJ001
CNSRL-RK-902SI	1J9070AA	シルバーメタリック(Sメタリック)		DJ001
型名	製品コード	色調		区分No.
作成	2016/05/11	型名	CNSRL-RK-902	
更新	****/**/**	図番	室内循環フード	
		図名	1J90029	
-FUJIOH- 富士工業株式会社		三角法	尺	1/10
製品姿図				