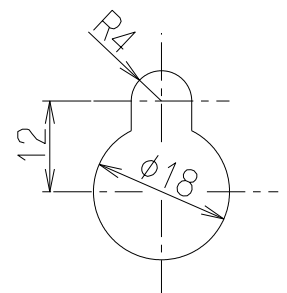
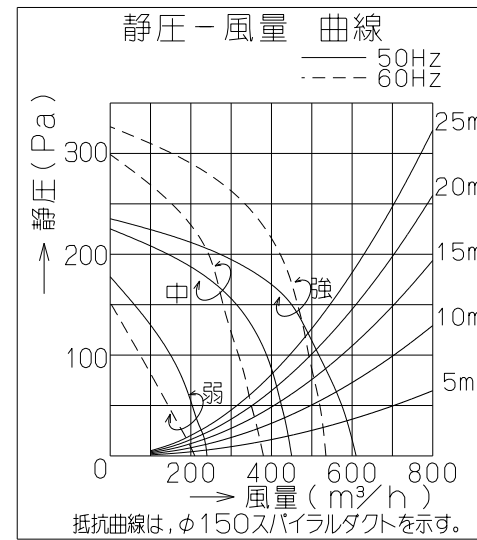
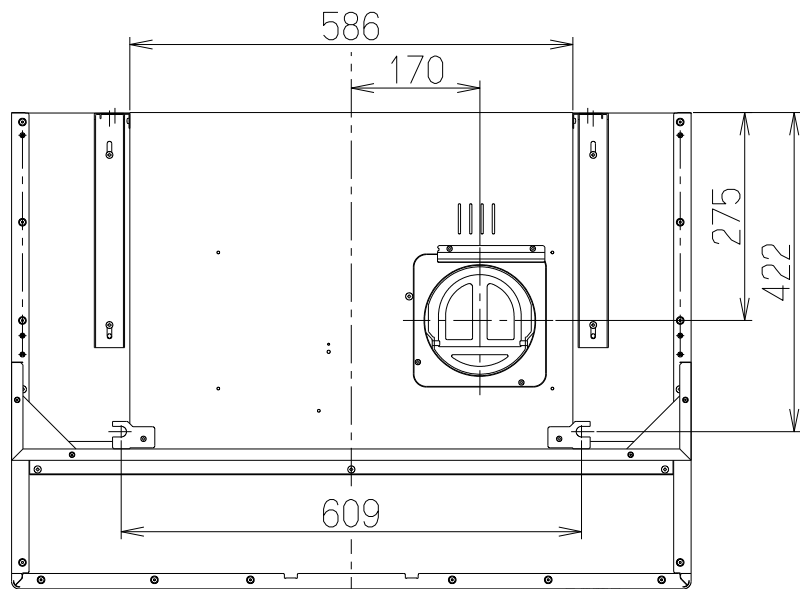
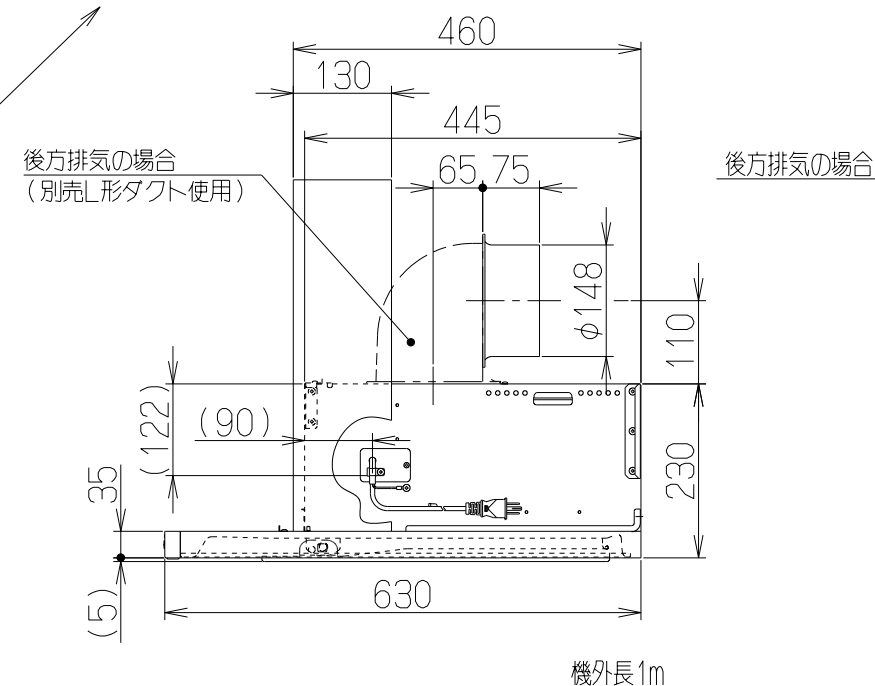
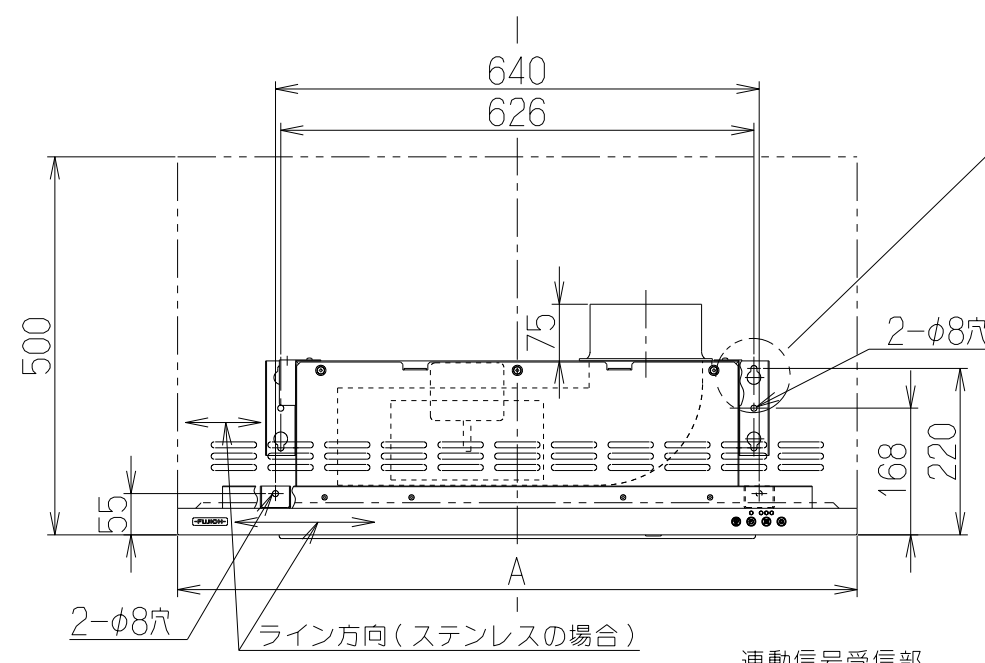


記号	変更履歴	枝連番号	年月日	担当
△				
△				
△				

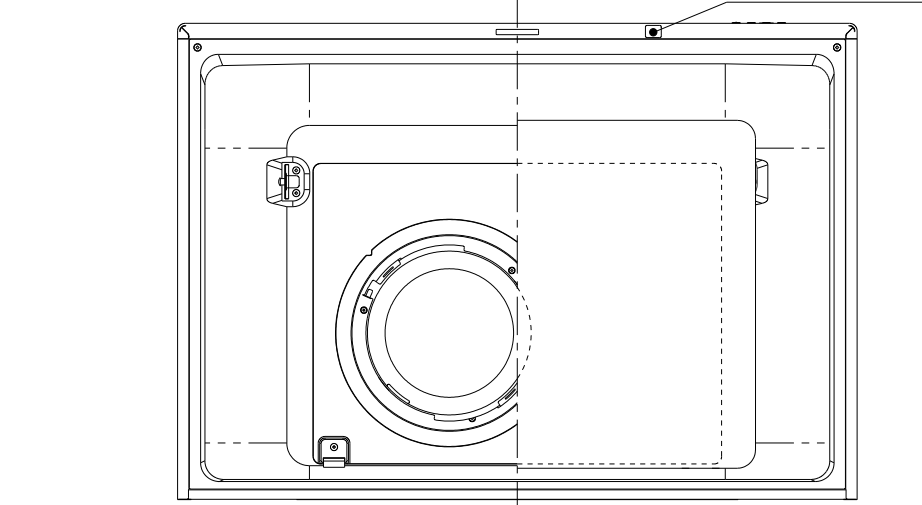


だるま穴
(本体取付穴) 詳細



後方排気の場合
(別売L形ダクト使用)

後方排気の場合



品番	部品名	材質	表面処理	色調
1	本体	亜鉛めっき鋼板		
2	フード本体	亜鉛めっき鋼板	ポリエステル塗装	表題欄による
		ステンレス	ヘアライン仕上(天板:ポリエステル塗装)	
3	オイルパネル	亜鉛めっき鋼板	フッ素塗装	表題欄による(注1)
4	整流板	亜鉛めっき鋼板	フッ素塗装	表題欄による(注1)
5	ケーシング	亜鉛めっき鋼板		
6	モーター	4極コンデンサー誘導電動機 E種		
7	ファン	亜鉛めっき鋼板	ファンシーグリーン仕上:ブラック(シロココファン)	
8	オイルパック	亜鉛めっき鋼板	フッ素塗装	ブラック
9	スイッチ	リモコン対応ソフトタッチ式スイッチ 【専用調理機器と連動可】 (⊕運転入切, ⊖タイマー<3分後切>, ⚙️風量<弱・中・強>, ☀️照明)		
10	排気口	亜鉛めっき鋼板	逆風防止シャッター付	*付属品
11	電源コード	プラグ付キャブタイヤ丸形コード0.75mm²・3心 2極接地極付差込プラグ		
12	照明装置	LED照明(昼白色)	消費電力:3.5W(LED照明1灯、照明用電源)	
13	吊り金具	亜鉛めっき鋼板		
14	フード吊り金具	亜鉛めっき鋼板		
15	天吊り金具	亜鉛めっき鋼板		
16	L形ダクト	亜鉛めっき鋼板		*別売品
17	幕板	カラー鋼板		*付属品 表題欄による
		ステンレス	ヘアライン仕上	*付属品

(注1) ステンレスフードの場合、オイルパネル・整流板の色調はシルバーメタリックとする。

座付ねじ(φ5.1x45)	6本
+トラスねじ(M4x6)	3本
ソフトテープ	1本

特性表

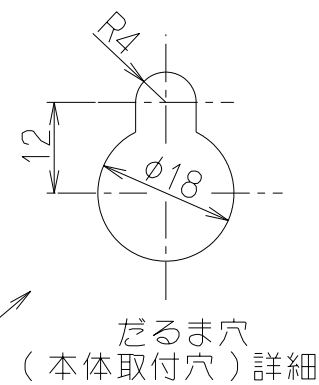
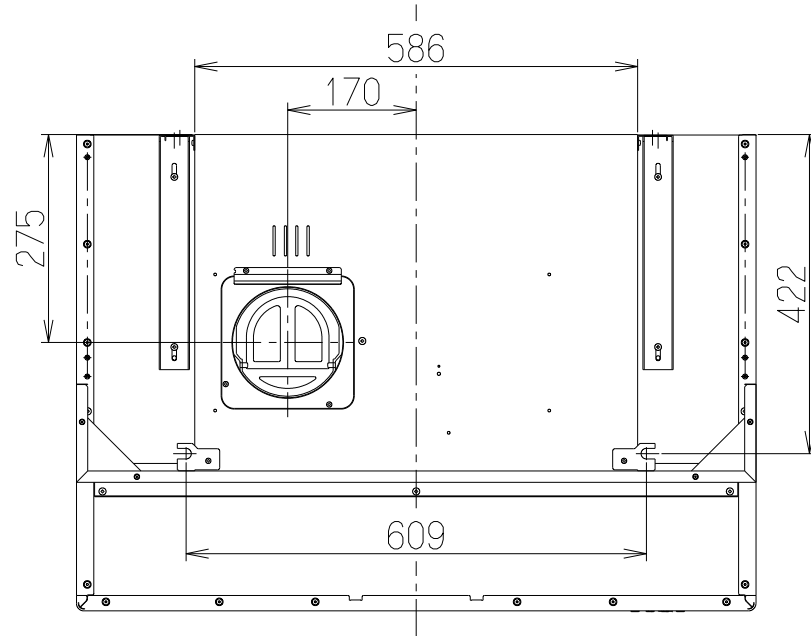
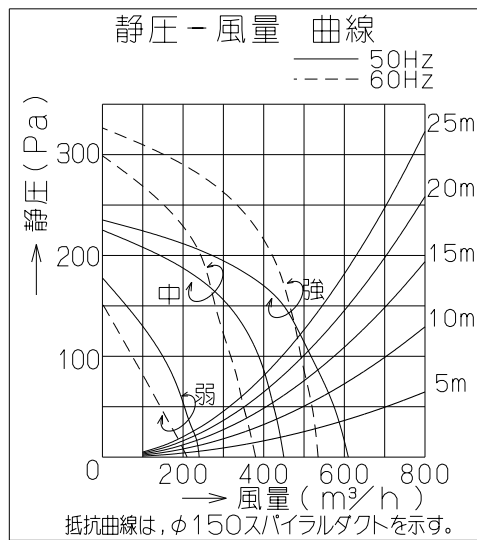
機種名	定格電圧(V)	ノッチ	定格周波数(Hz)	消費電力(W)	風量 (m³/h)		騒音 (dB)	製品質量 (kg)
					0Pa	150Pa		
MTRL-4BR-751R	100	強	50	120	610	450	47	20
			60	130	535	465	46	
中		50	85	450	—	42	22	
		60	85	380	—	38		
MTRL-4BR-901R	100	弱	50	45	240	—	28	22
			60	40	210	—	25	

電動機形式	4極コンデンサー誘導電動機	絶縁抵抗	10MΩ以上 (500Vメガ-)	耐電圧	AC1000V 1分間	絶縁区分	E種
-------	---------------	------	------------------	-----	-------------	------	----

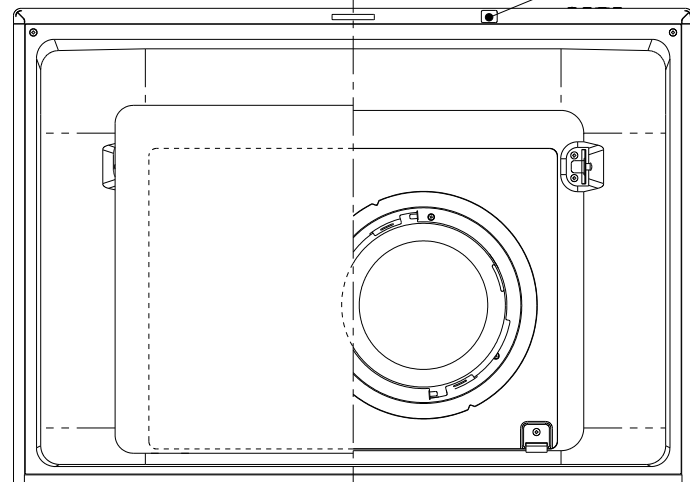
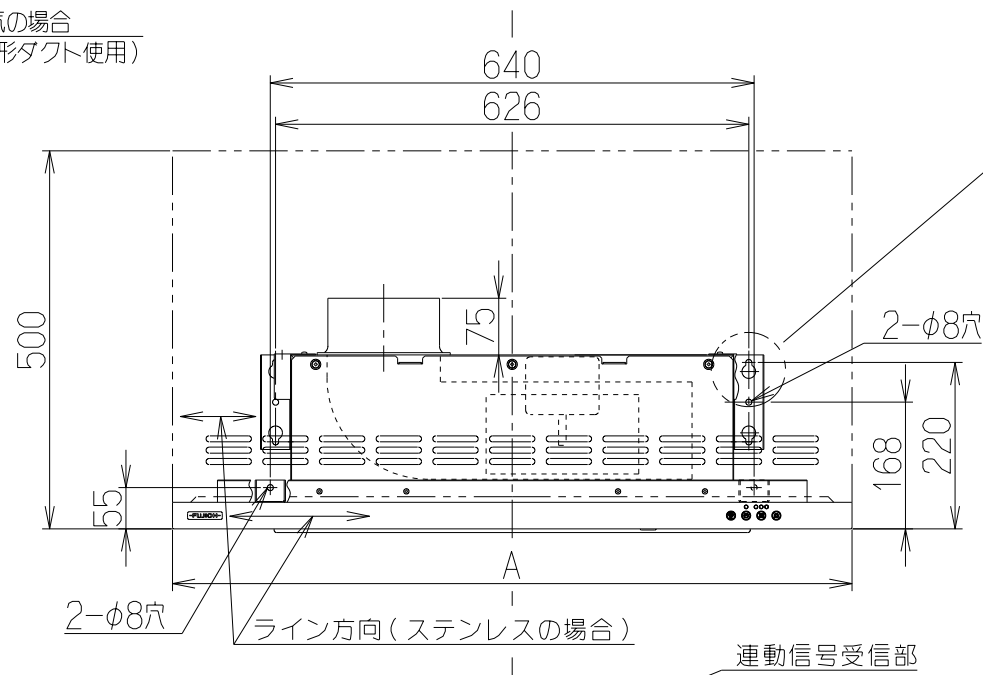
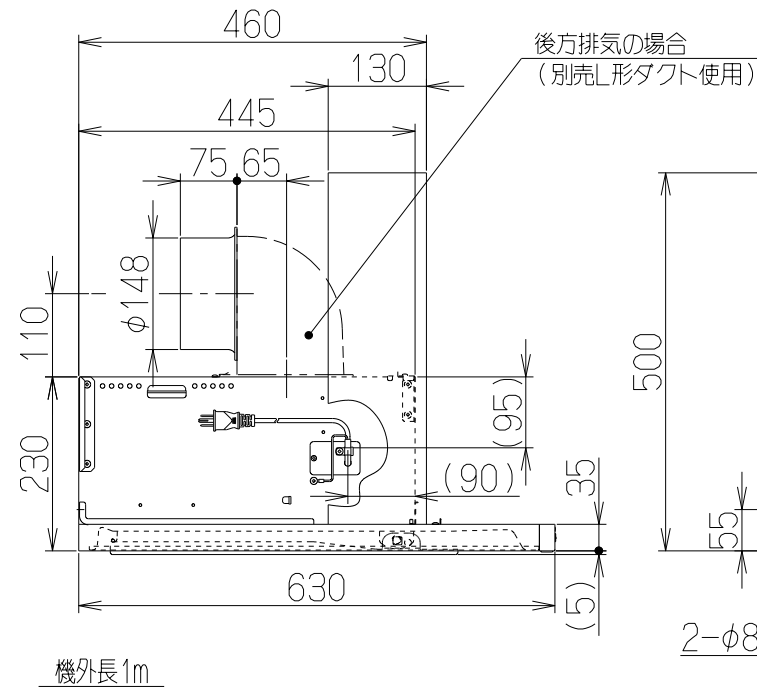
風量値はJIS C9603 チャンパー法による

900	MTRL-4BR-901RS	139A45ZA	ステンレスヘアライン仕上	KA132
	MTRL-4BR-901RSI	139A45AA	シルバーメタリック(Sメタリック)	KA132
750	MTRL-4BR-751RS	139A44ZA	ステンレスヘアライン仕上	KA132
	MTRL-4BR-751RSI	139A44AA	シルバーメタリック(Sメタリック)	KA132
型名		製品コード	色調	区分No.
A寸法	作成	2018/04/27	型名	MTRL-4BR-751/901R
	更新	****/**/**	図番	オリジナル Bタイプ 右排気
	-FUJIOH- 富士工業株式会社		三角法	尺
				製品姿図

記号	変更履歴	枝連番号	年月日	担当
△				
△				
△				



後方排気の場合



品番	部品名	材質	表面処理	色調
1	本体	亜鉛めっき鋼板		
2	フード本体	亜鉛めっき鋼板	ポリエステル塗装	表題欄による
		ステンレス	ヘアライン仕上(天板:ポリエステル塗装)	
3	オイルパネル	亜鉛めっき鋼板	フッ素塗装	表題欄による(注1)
4	整流板	亜鉛めっき鋼板	フッ素塗装	表題欄による(注1)
5	ケーシング	亜鉛めっき鋼板		
6	モーター	4極コンデンサー誘導電動機 E種		
7	ファン	亜鉛めっき鋼板	ファンシーグリーン仕上:ブラック(シロココファン)	
8	オイルパック	亜鉛めっき鋼板	フッ素塗装	ブラック
9	スイッチ	リモコン対応ソフトタッチ式スイッチ 【専用調理機器と連動可】 (☉運転入切、⌚タイマー<3分後切>、🌀風量(弱・中・強)、☀照明)		
10	排気口	亜鉛めっき鋼板	逆風防止シャッター付	*付属品
11	電源コード	プラグ付キャプタイヤ丸形コード0.75mm²・3心 2極接地極付差込プラグ		
12	照明装置	LED照明(昼白色) 消費電力:3.5W(LED照明1灯、照明用電源)		
13	吊り金具	亜鉛めっき鋼板		
14	フード吊り金具	亜鉛めっき鋼板		
15	天吊り金具	亜鉛めっき鋼板		
16	L形ダクト	亜鉛めっき鋼板		*別売品
17	幕板	カラー鋼板		*付属品 表題欄による
		ステンレス	ヘアライン仕上	*付属品

(注1) ステンレスフードの場合、オイルパネル・整流板の色調はシルバーメタリックとする。

座付ねじ(φ5.1x45)	6本
+トラスねじ(M4x6)	3本
ソフトテープ	1本

特性表

機種名	定格電圧(V)	ノッチ	定格周波数(Hz)	消費電力(W)	風量 (m³/h)		騒音 (dB)	製品質量 (kg)
					0Pa	150Pa		
MTRL-4BR-751L	100	強	50	120	610	450	47	20
			60	130	535	465	46	
		中	50	85	450	—	42	
			60	85	380	—	38	
MTRL-4BR-901L	100	弱	50	45	240	—	28	22
			60	40	210	—	25	

電動機形式	4極コンデンサー誘導電動機	絶縁抵抗	10MΩ以上 (500Vメガ-)	耐電圧	AC1000V 1分間	絶縁区分	E種
-------	---------------	------	------------------	-----	-------------	------	----

風量値はJIS C9603 チャンバー法による

900	MTRL-4BR-901LS	139A47ZA	ステンレスヘアライン仕上		KA132
	MTRL-4BR-901LSI	139A47AA	シルバーメタリック(Sメタリック)		KA132
750	MTRL-4BR-751LS	139A46ZA	ステンレスヘアライン仕上		KA132
	MTRL-4BR-751LSI	139A46AA	シルバーメタリック(Sメタリック)		KA132

A寸法	型名	製品コード	色調	区分No.
	作成	2018/04/27		型名 MTRL-4BR-751/901L
	更新	****/**/**		型名 オリジナル Bタイプ 左排気
		-FUJIOH- 富士工業株式会社		図番 1390389

三角法 尺度 1/10 製品姿図