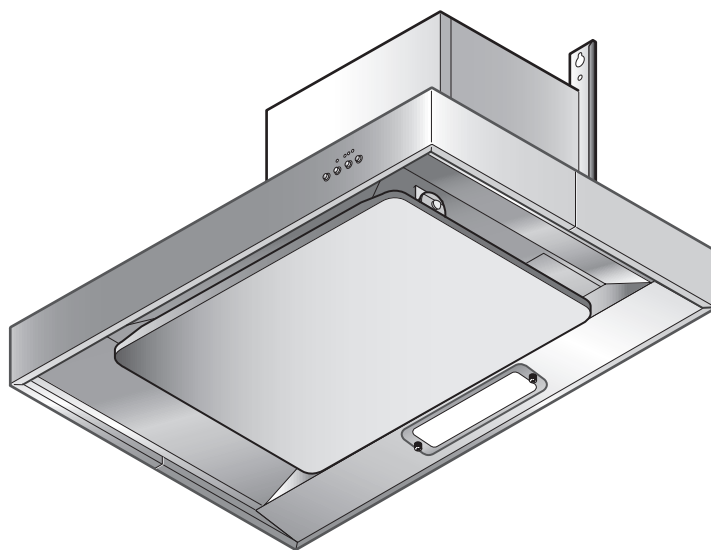


# レンジフードファン 取扱説明書



## もくじ

安全上のご注意 .....	2~4
使用上のお願い .....	5~6
使いかた .....	7~9
各部のなまえ .....	7
操作スイッチ .....	8・9
お手入れのしかた .....	10~17
分解・組み立てのしかた .....	11~13
ファンのお手入れのしかた .....	15・16
ランプ交換のしかた .....	17
故障かなと思ったら .....	18
仕様 .....	19
アフターサービス .....	20
修理を依頼されるときは .....	21

販売店・工事店様へ：  
この取扱説明書は施工後、  
施主様へ必ずお渡しください。

このたびはレンジフードをお買い上げいただき、まことにありがとうございました。

**この取扱説明書をよくお読みになり、正しくご使用ください。**

お読みになったあとは取付説明書とともに大切に保管してください。

# 安全上のご注意

ご使用前に、この「安全上のご注意」をよくお読みのうえ、正しくお使いください。  
ここに示した注意事項は、製品を安全に正しくお使いいただき、あなたや他の人々への危害や損害を未然に防止するためのものです。

また注意事項は、危害や損害の大きさと切迫の程度を明示するために、誤った取り扱いをすると生じることが想定される内容を「警告」「注意」の2つに区別しています。いずれも安全に関する重要な内容ですので、必ず守ってください。

 **警告** : 人が死亡または重傷を負う可能性が想定される内容。

 **注意** : 人が傷害を負う可能性および物的損害のみの発生が想定される内容。

## 絵表示の例



○ 記号は禁止行為であることを告げるものです。図の中や近傍に具体的な禁止内容(左図の場合は分解禁止)が描かれています。



● 記号は行為を強制したり指示する内容を告げるものです。図の中に具体的な指示内容(左図の場合は電源プラグをコンセントから抜いてください)が描かれています。

## 警告

- 修理技術者以外の方は、絶対に分解したり修理・改造しないこと

発火・感電したり、異常動作してけがをすることがあります。

※ ただし、お手入れの際にはP. 10～17の手順に従って行ってください。



分解・修理  
改造禁止

- 電気部品は、水・洗剤等の液体につけたり、かけたりしないこと

発火したり感電することがあります。



水かけ禁止

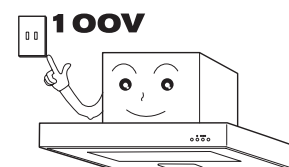


- 交流100V以外では使用しないこと

火災の原因になります。



使用禁止



# 安全上のご注意

## 警告

- お手入れやランプ交換の際は、レンジフードの運転を停止し、照明を消す  
次に必ずスイッチをロックするか、分電盤のレンジフード専用のブレーカーを下げる(電源を切る)こと  
その際、ぬれた手で「入/切」しないこと  
感電やけがをすることがあります。

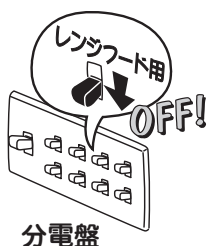


電源を切る

本体操作スイッチ



3秒以上!



分電盤

- ガス漏れのと看、スイッチを入/切しないこと  
ガス爆発の原因になります。



操作禁止

- 電源プラグの刃、および刃の取付面にほこりが付着している場合は電源プラグをコンセントから抜き、よく拭くこと  
火災の原因になります。



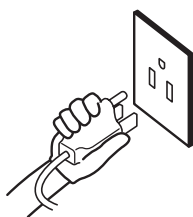
ほこりをとる

## 注意

- 電源プラグを抜くときは、コードを持たずに必ず先端の電源プラグを持って引き抜くこと  
コードに傷がつき、火災や感電の原因になります。



プラグを持って抜く

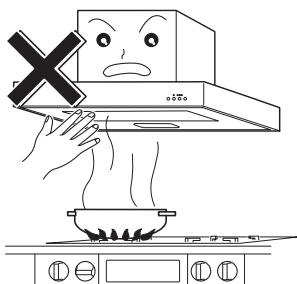


- 調理中は、整流板や周辺の部品に手を触れないこと

整流板や部品が落下して、やけどやけがをすることがあります。



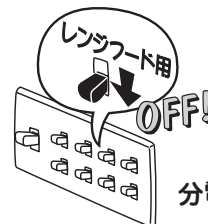
接触禁止



- 長時間ご使用にならないときは、必ず電源プラグをコンセントから抜く、または分電盤のレンジフード専用のブレーカーを下げる(電源を切る)こと  
絶縁劣化による感電や漏電火災の原因になります。



プラグを抜く

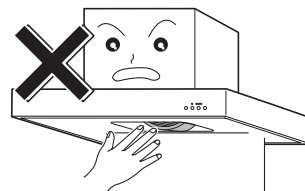


分電盤

- 運転中は指や物を絶対に入れないこと  
けがをしたり、故障の原因となります。



接触禁止



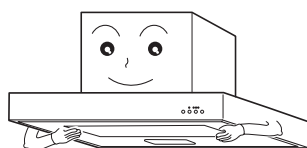
# 安全上のご注意

## ⚠ 注 意

- お手入れの際にははずした部品の取り付けは、**確実に**行うこと  
落下によりけがをすることがあります。



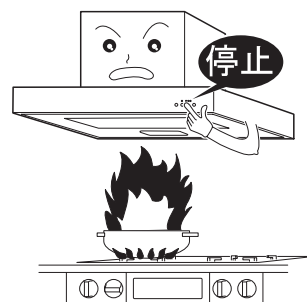
取付注意



- 調理中、油に火がついたときは**運転を止める**こと  
運転をしていると、火の勢いがよけいに強くなり危険です。



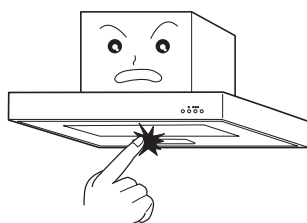
運転停止



- ランプカバーおよびその周辺には**手を触れない**こと  
高温になるため、やけどをすることがあります。



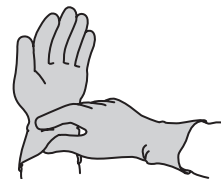
接触禁止



- お手入れの際は、必ず**厚手の手袋**をすること  
鋼板の切り口や角でけがをすることがあります。



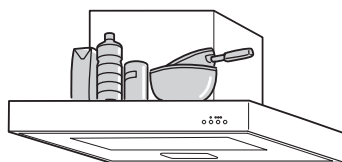
手袋をする



- レンジフードの上に物を置かないこと  
落下してけがをしたり、火災や故障の原因となります。



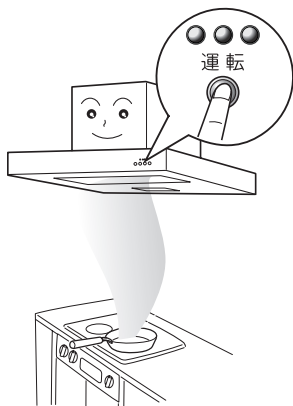
禁 止



# 使用上のお願い

- 調理器具を使用するときは、必ずレンジフードを運転してください。

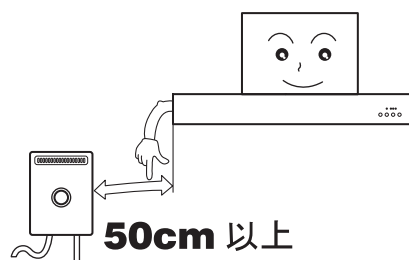
運転しないとフード内の温度が上がり、製品の損傷や高熱による故障の原因となります。



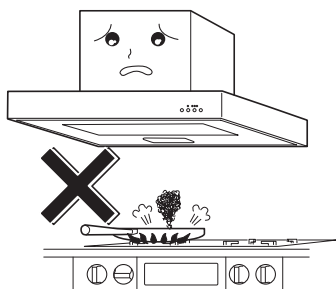
- 湯沸器はレンジフードから50cm以上離してください。

ガス湯沸器周辺は高温になるので50cm以上離してください。

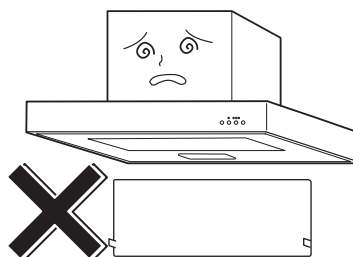
湯沸器の上部には絶対にレンジフードを取り付けないでください。製品の損傷や高熱による故障の原因となります。



- 調理器具の空焚きは絶対にしないでください。製品の損傷や高熱による故障の原因となります。



- 整流板をはずして使用しないでください。吸い込みが悪くなります。



- 部屋の扉や窓からの風が強い場合には、横風等の影響で煙の捕集性能が悪くなる場合があります。レンジフード近辺の扉や窓からの横風等の影響がないようにしてください。

- キッチンの気温が低いときに使用された場合にはレンジフードの表面が結露することがあります。この場合は拭き取って使用してください。

- エアコンの風が直接あたらないようにしてください。風を受けると、吸い込みが悪くなります。オープンな場所では特にフードから漏れやすくなります。

- グリル付の調理器具と合わせて使用する場合、グリル排気口から出る煙によって、壁パネルもしくは照明カバー表面が結露することがあります。この場合は拭き取って使用してください。

- IHクッキングヒーター（電気コンロ）使用時、フードがあたたまりにくいため、結露（水滴）が生じることがあります。お手数ですがその際は滴下する前に拭き取ってご使用ください。

特に冬季など気温の低い状況では結露水がたまりやすくなりますのでご注意ください。

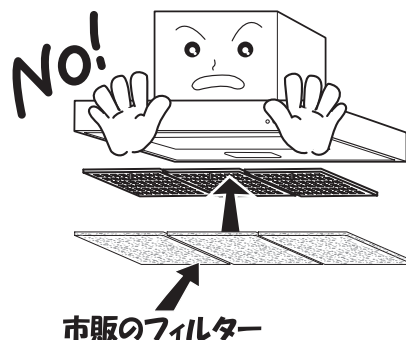
# 使用上のお願い

- スロットフィルターに市販のフィルターを重ねて使用しないでください。

吸い込みが悪くなったり、異音・振動が発生する場合があります。

## ご注意

- 性能を維持するため、専用のスロットフィルターをご使用ください。



# 製品の特徴

- オイルパックについて

スロットフィルターで捕獲されなかった油が送風機内に入り、その油分をオイルパックへ回収します。但し、スロットフィルターなど送風機以外に付いた油は回収しません。

- タイマースイッチについて

タイマースイッチを押すと3分間のタイマー運転を行い、調理後の臭いやファンに付いた油汚れを落としますので、調理が終わった後にご使用ください。(8ページ参照)

- 整流板について

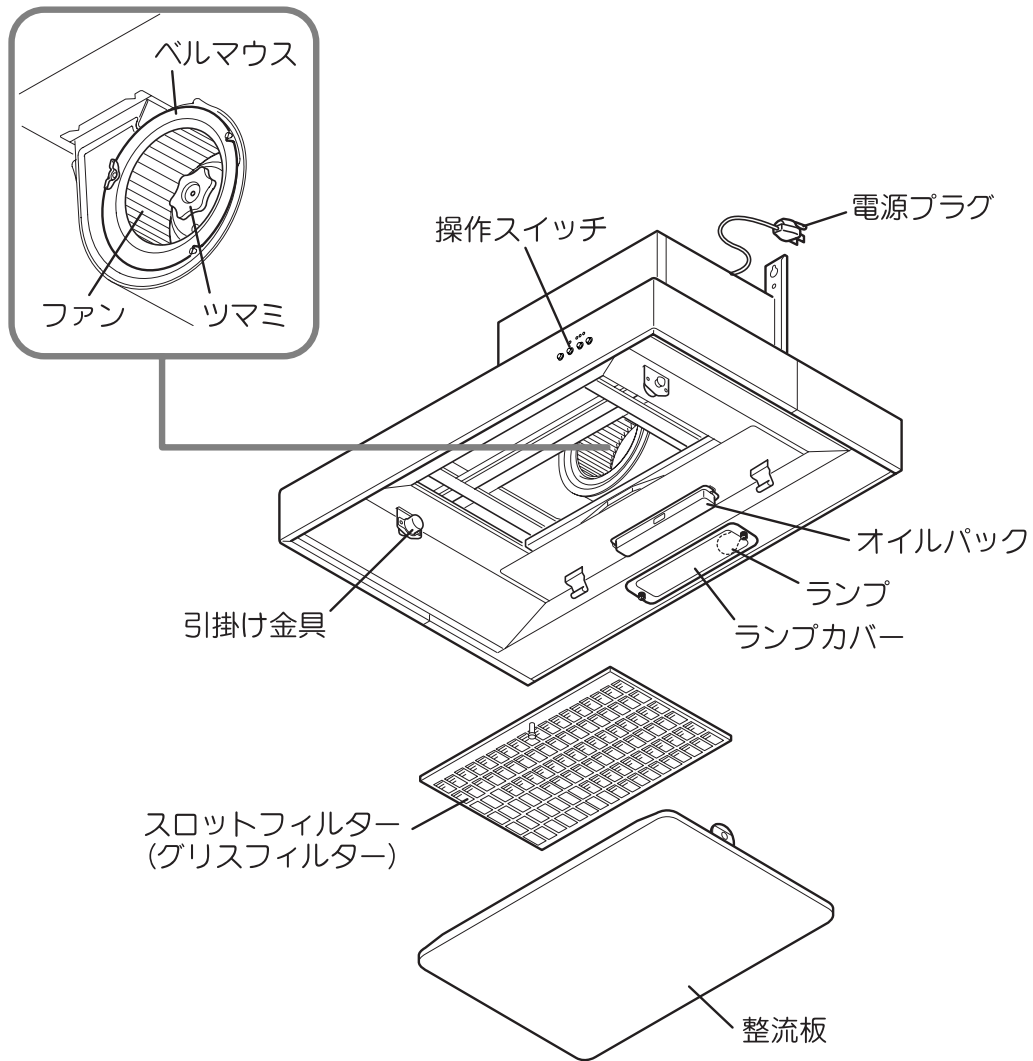
整流板を取り付けることによって、整流板周りの吸い込み速度がアップし、フード外へ逃げようとする油煙を効率良く捕獲します。そのため、整流板は必ず取り付けた状態でご使用ください。

- 切り忘れ防止タイマーについて

最後に操作したときから約5時間運転し続けると自動的に運転を停止し、照明を消灯します。(9ページ参照)

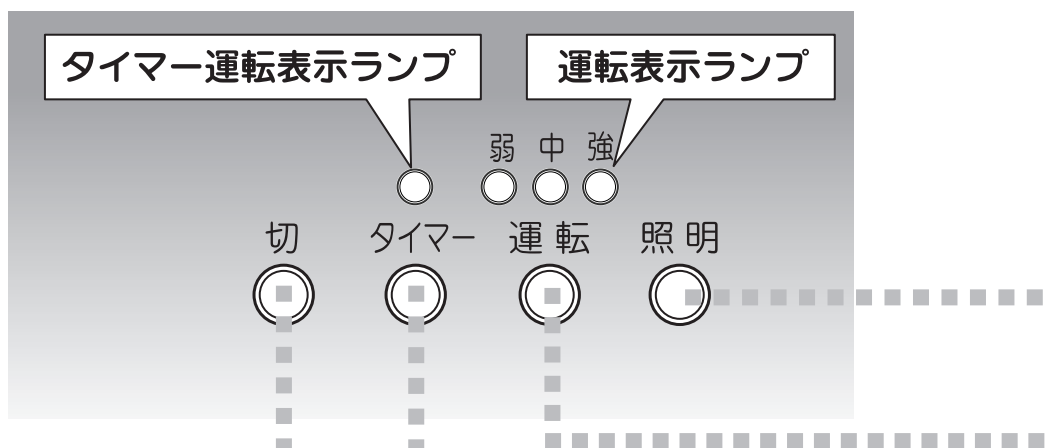
# 使いかた

## 各部のなまえ



# 使いかた

## 操作スイッチ



### 切 ○ 運転切スイッチ

押すと直ちに運転が停止します。  
(照明は消えません。)  
調理が終わった後の運転停止は、  
タイマースイッチを押してください。

#### ●スイッチの「ロック」 (操作機能全てが「切」状態になります)

この操作は本体のお手入れやランプ交換の際には  
必ず行ってください。

切  
○ スwitchを約3秒間押し続けると「ピー」と音が鳴り、スイッチがロックされ、ファンは停止し、照明も消灯されます。この状態で、○以外のスイッチを押しても「ピピツ」と警告音が鳴り、ファン・照明は作動しません。

「ロック」を解除するには、もう一度「ピー」と音がするまで切 スwitchを約3秒間押し続けます。ロック解除後は、必要に応じて照明、運転・风量切替スイッチを再操作してください。

- ※ ロック操作は調理を終え、レンジフードが十分冷めた状態で行ってください。
- ※ 停電した場合やブレーカーを切った場合は、ロックは解除されます。

### タイマー ○ タイマースイッチ

通常、調理が終わった後は、タイマースイッチを押してください。  
タイマースイッチを押すと、そのままの风量で約3分間運転し続けて自動的に運転を停止します。

- ※ 3分間のタイマー運転により、調理の後の臭いやファンについての油汚れなどを落とします。
- ※ 照明は消えません。照明は<sup>照明</sup> スwitchを押すと消えます。



照明



## 照明入／切スイッチ

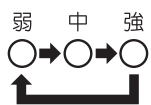
押すと照明が点灯します。  
スイッチを押すたびに点灯／消灯を  
繰り返します。

運転




## 運転・風量切替スイッチ

スイッチを押すたびに設定  
が変わり運転表示ランプが  
切り換わります。



**弱** : 煙の少ないとき。静かに運転したいとき。  
**中** : 通常の運転のとき。  
**強** : 煙の多いとき。早く換気したいとき。

### 切り忘れ防止タイマー

このレンジフードは、最後に操作したときから約5時間運転し続けると自動的に運転を停止し、  
照明を消灯します。再び運転するときは、 スイッチを押してください。

# お手入れのしかた

## 警告

- お手入れやランプ交換の際は、レンジフードの運転を停止し、照明を消す  
次に必ずスイッチをロックするか、分電盤のレンジフード専用のブレーカーを下げる(電源を切る)こと  
(完了後は再び<sup>切</sup>スイッチを「ピー」と音が鳴るまで約3秒間押し、スイッチの「ロック」を解除してください。またはブレーカーを下げた場合、ブレーカーを上げて(電源を入れて)ください。)
- ぬれた手でスイッチを入/切しないこと  
感電やけがをすることがあります。

本体操作スイッチ



3秒以上!



電源を切る

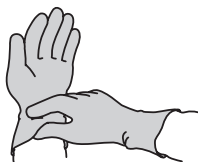
分電盤

## 注意

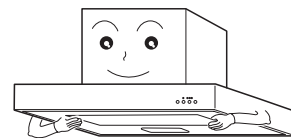
- お手入れの際は、必ず厚手の手袋をすること  
鋼板の切り口や角でけがをすることがあります。
- 整流板や部品の取り付けは確実にすること  
落下によりけがをすることがあります。



手袋をする



取付注意



- 調理直後の整流板は熱くなっている場合がありますのでご注意ください。
- こまめにお掃除してください。  
特にフィルターは汚れやすいので1ヶ月に1度程度の頻度でお掃除してください。  
油が付着した状態で長期間ご使用になりますと、酸化した油で塗装面が変質して塗装はがれの原因になります。  
早めにお掃除いただきますと汚れも簡単に落とせますし、塗装面の劣化も防げます。
- シンナー、ベンジン、灯油、みがき粉、アルカリ性洗剤などは使用しないでください。ツヤがなくなったり、変色や塗装や操作表示等のはがれの原因になります。
- アルカリ性洗剤、塩素系洗剤、化学ぞうきんなどの中性洗剤以外の洗剤のご使用はおやめください。
- 60℃以上の熱湯またはスチーム式洗浄器は使用しないでください。プラスチック部品が変形します。
- スイッチなどの電気部品には直接洗剤などをかけないでください。故障の原因になります。
- スロットフィルターは専用のものでご使用ください。一般市販品をご使用になりますと、通気抵抗が大きくなり、吸い込みが悪くなったり音が大きくなり故障の原因になりますので、絶対に使用しないでください。  
また、金属製以外のフィルターをご使用になると火災の原因となるおそれがありますので、これらの使用は絶対にやめてください。



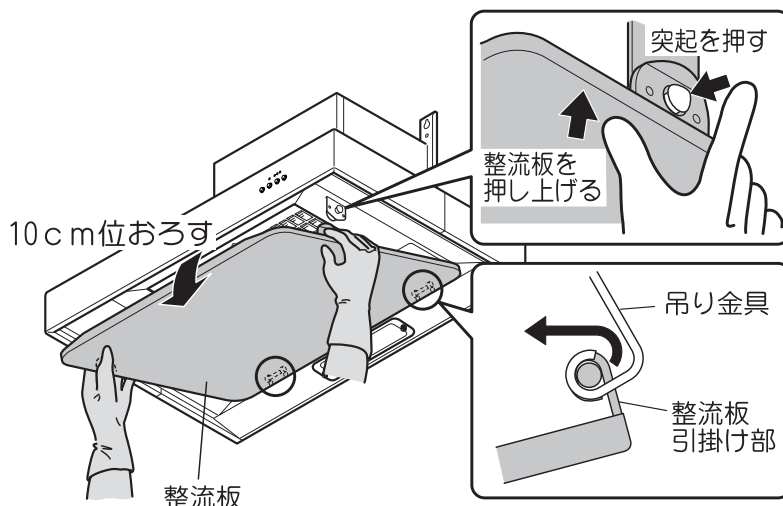
# お手入れのしかた

## 分解のしかた

### 1 整流板をはずします。

(1) 整流板の左右を両手で支え、押し上げます。

(2) 左右の突起を押し込みながらゆっくりと10cm程度おろした状態で、整流板を少し奥に押し上げながら上に持ち上げ、吊り金具からはずして手前へ取りはずします。



### ご注意

- 取りはずしの際は、整流板に油がたまっている場合がありますので、油ダレに十分ご注意ください。
- 整流板のお手入れの際は、整流板や金具などを変形させないようにご注意ください。

### ⚠ 注意



必ず守る

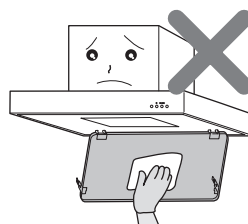
- 整流板を落とさないように両手でしっかりと支えること  
落下するとケガをしたり、部品のキズ・変形の原因となります。

### ⚠ 注意



必ず守る

- 整流板を本体から取りはずさずに、右図のような状態でお手入れをしないこと  
落下するとケガをしたり、部品の傷・変形の原因となります。

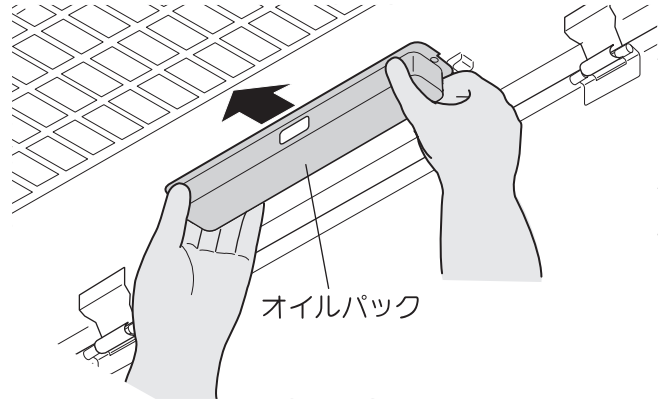


# お手入れのしかた

- 2** オイルパックをはずします。  
オイルパックを手前に引いて油をこぼさないように水平に持ちながら本体からはずしてください。

## ご注意

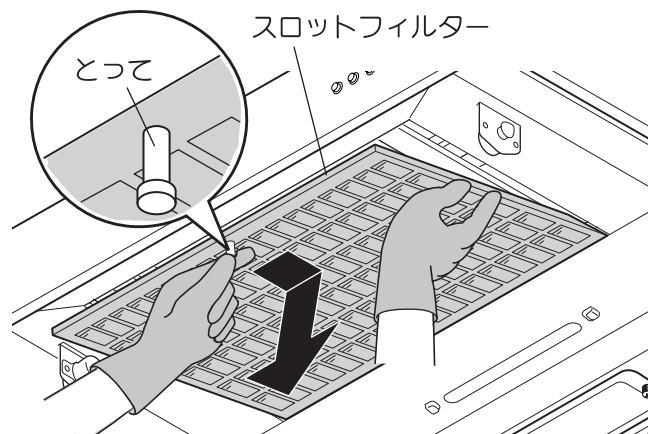
ご使用の状況により、油がたまらないことがあります。異常ではありません。



- 3** スロットフィルターをはずします。  
スロットフィルターのとつてを持ち、後方に押しながら手前やや下側に引き出します。

## ご注意

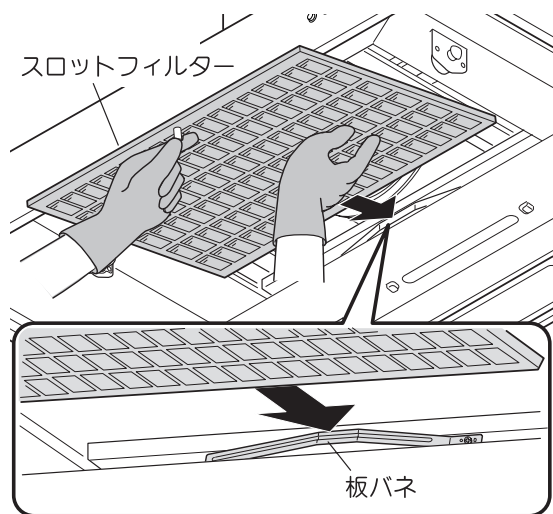
- スロットフィルターをはずす際は、必ず手を添えてください。添えないと手前に落下し、けがをするおそれがあります。



# お手入れのしかた

## 組み立てのしかた

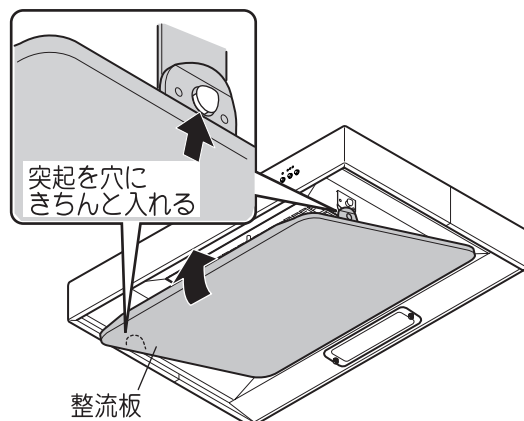
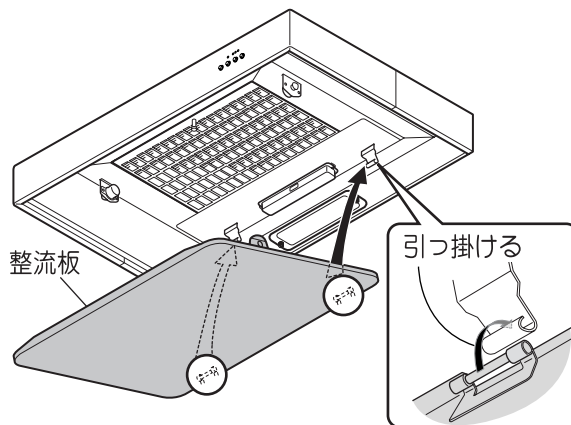
- 1** スロットフィルターを取り付けます。  
本体の溝部分にスロットフィルターを差し込み、奥側に押しつけながら手前部分を本体の溝部分に固定します。



- 2** オイルパックを取り付けます。  
オイルパックの窓を手前にして、突起を本体の引掛け部に合わせ、奥に押し込んでください。



- 3** 整流板を取り付けます。
- (1) 整流板引掛け部をフードの吊り金具に引っ掛けます。
  - (2) 前端をゆっくり持ち上げてパチンと音がするまで押し込んでください。
  - (3) 整流板を軽く上下に動かしてみて確実に取り付けられたことを確認してください。



### ご注意

- 整流板の固定は、確実に行ってください。  
ロックが不十分ですと落下の原因になります。

# お手入れのしかた

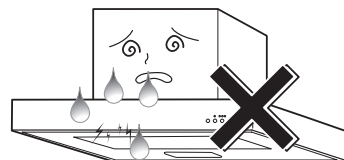
分解のしかた、組み立てのしかたは、11～13ページをご参照ください。

## 警告

- 電気部品は水・洗剤等の液体につけたり、かけたりしないこと  
発火したり感電することがあります。



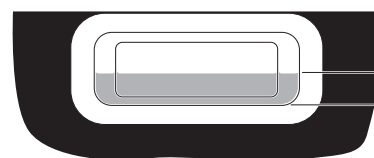
水かけ禁止



あまり汚れないうちに掃除してください。期間が長くなると、油が固まって汚れが落ちにくくなります。特にスロットフィルター・整流板は月に1回程度お掃除してください。（ご使用の状況により、汚れ具合が異なります。）

また、オイルパックは前面の窓から油のたまり具合が確認できますので、窓から見て1/2位たまったら、オイルパックを引き出して油を捨ててください。

ご使用の状況により油がたまらないことがありますが、異常ではありません。



1/2程度

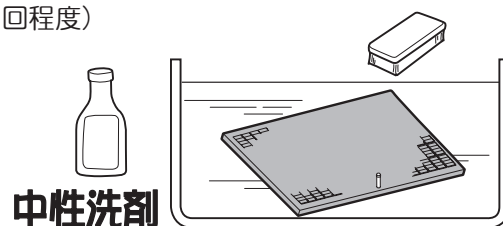
## ■ スロットフィルター

（汚れたらその都度お手入れしてください。目安：1ヶ月に1回程度）

中性洗剤を溶かしたぬるま湯に浸したのち、表面のやわらかい布やスポンジなどで洗ってください。汚れを落としたあと、洗剤が残らないように水洗いし、水気をとってから取り付けてください。

お願い

スロットフィルターはこまめにお掃除してください。目詰まりを放置すると、換気不良や異音・振動の原因となります。



中性洗剤

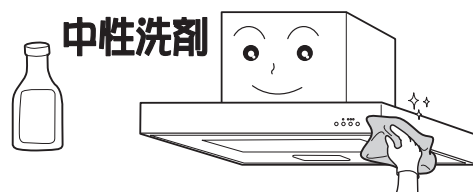
## ■ 本体・整流板・オイルパック

（汚れたらその都度お手入れしてください。目安：1ヶ月に1回程度）

中性洗剤溶液に浸した布で汚れをふきとったあと、洗剤が残らないよう、清水で湿らせた布で洗剤を良くふきとってください。

お願い

はずした整流板は平らな面でお手入れしてください。（変形・キズの原因となります。）



中性洗剤

※完了後は再び<sup>切</sup>スイッチを「ピー」と音が鳴るまで約3秒間押し「ロック」を解除してください。  
または分電盤のブレーカーを上げて（電源を入れて）ください。

# お手入れのしかた

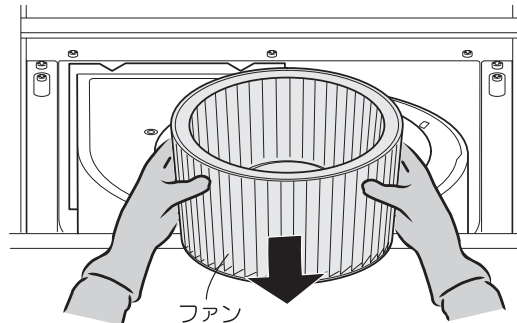
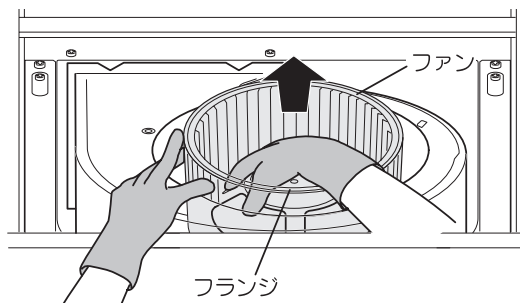
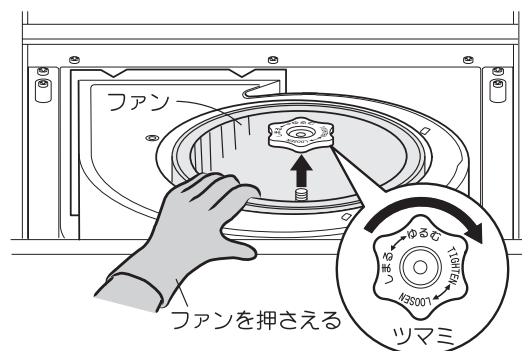
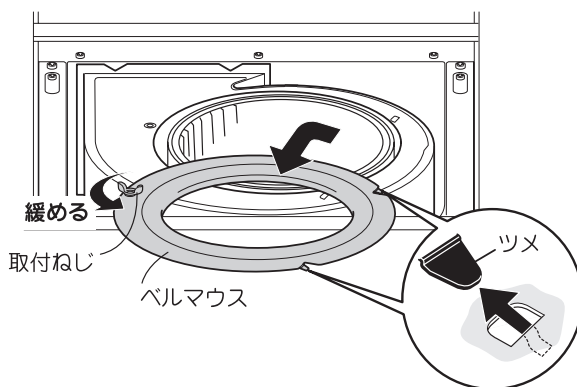
レンジフードを長期にお使いになり、汚れがひどい場合でファンもお手入れする場合には次の手順でお手入れを行ってください。

※ お手入れの際は、必ず<sup>切</sup>スイッチを約3秒間押し、スイッチを「ロック」状態にするか、分電盤のレンジフード専用のブレーカーを下げて（電源を切って）ください。

## ファンのお手入れのしかた

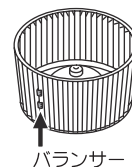
### 《ファンのはずしかた》

- 1 分解のしかた（11・12ページ）を参照して、整流板・スロットフィルターをはずします。
- 2 ベルマウスをはずします。  
ベルマウスの取付ねじ1か所を手で緩め、右側2か所のツメをスライドさせてベルマウスをはずします。
- 3 ファンをはずします。  
(1) ファンが回らないように軽く押さえながら、ツマミを「ゆるむ」の方向に回してはずします。  
※ ファンは軽く押さえてください。強く押さえるとファンが変形することがあります。  
(2) ファンの中央にあるフランジを持ち、少し手前に引き出します。



### ご注意

- ファンをぶついたり、落としたりして変形させないでください。異常な音や振動の原因となります。
- ファンの回転バランスをとるために、バランス（重り）がついている場合がありますが、絶対にはずさないでください。（バランスがくずれ、吸い込みが悪くなったり、異音の原因となります。）



# お手入れのしかた

## 《ファンの洗いかた》

ファンを本体からはずし、中性洗剤を溶かしたぬるま湯につけて洗ってください。

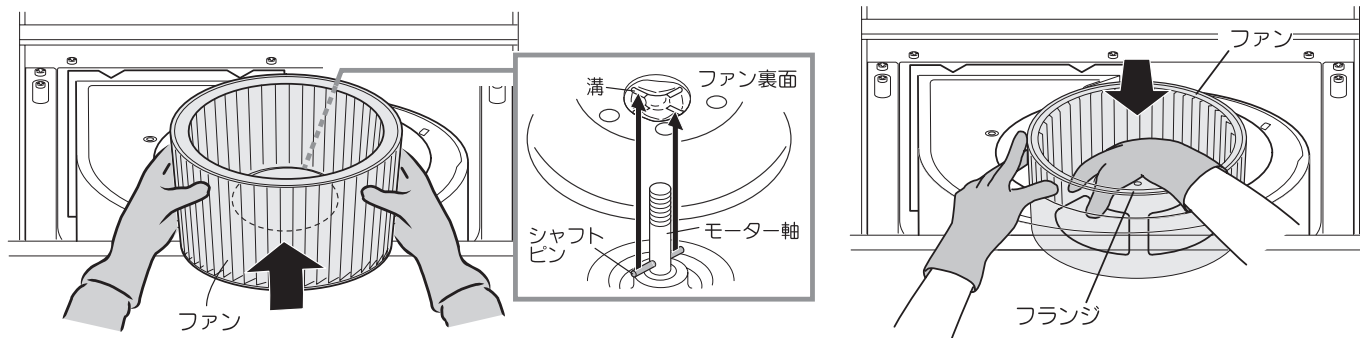
汚れを落としたあと、洗剤が残らないよう水洗いし、水気を取ってから取り付けてください。



## 《ファンの取り付けかた》

### 1 ファンを取り付けます。

- (1) 本体開口部からファンを入れ、フランジ中央部の穴にモーター回転軸を通し、フランジを確実に奥まで差し込んでください。

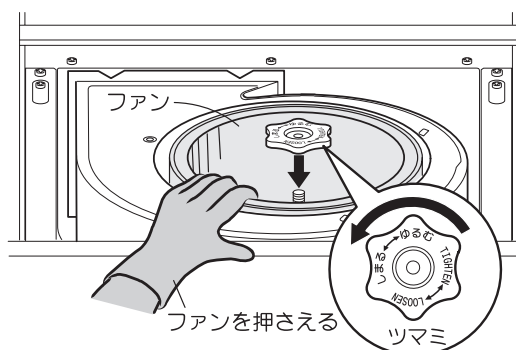


#### ご注意

溝がシャフトピンに合っていないと異常音や落下の原因となります。

- (2) ファンが回らないように軽く手で押さえながら、ツマミを「しめる」の方向に回して締め付けてください。

※ ファンは軽く押さえてください。強く押さえるとファンが変形することがあります。

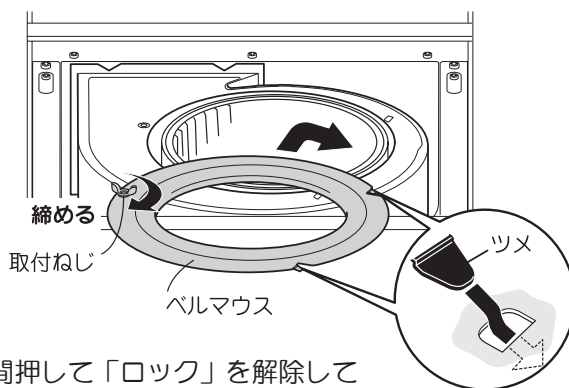


### 2 ベルマウスを取り付けます。

ベルマウスのツメ2か所を差し込み、取付ねじ1か所を締め付けてください。

ファンを手で回してこすれ音などが無いことを確認してください。

### 3 スロットフィルター・整流板を取り付けてください。(13ページ参照)



※完了後は再び<sup>切</sup>スイッチを「ピー」と音が鳴るまで約3秒間押し「ロック」を解除してください。または分電盤のブレーカーを上げて（電源を入れて）ください。



# お手入れのしかた

## ランプ交換のしかた

ご使用のランプが切れたときは、市販のミニ電球(定格100V 40W・口径17mm)を購入し交換してください。

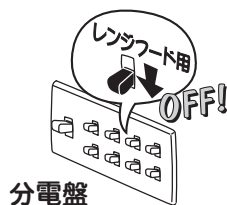
### 警告

- ランプ交換の際は、必ず切スイッチを約3秒間押し、スイッチを「ロック」状態にするか、分電盤のレンジフード専用のブレーカーを下げる(電源を切る)こと

本体操作スイッチ



3秒以上!



分電盤



必ず守る

- ぬれた手でスイッチを入/切しないこと  
感電のおそれがあります。

- ランプの交換は、ランプカバーやランプが冷めた状態で行うこと

使用直後に行くと、やけどの原因となります。

### 注意



禁止

- ランプカバー以外の場所をさわらないこと  
けがや故障の原因となります。



必ず守る

- 必ず40W以下のランプを使用すること  
やけどのおそれがあります。

発熱による故障の原因となります。

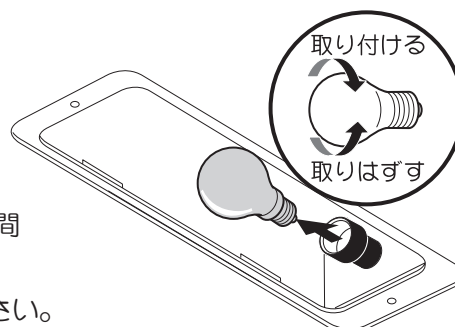
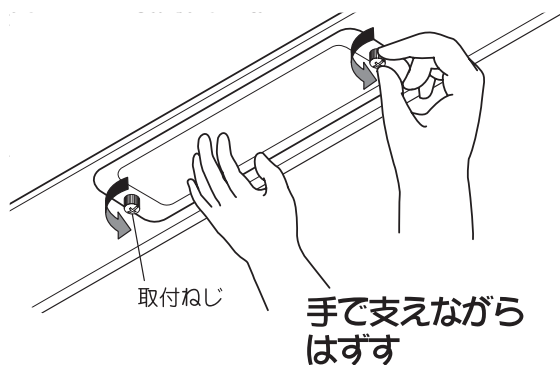
- 鋼板の切り口や角でけがをしないように必ず厚手の手袋をすること

- 1 ランプカバーをはずします。  
ランプカバーを手で支えながら、取付ねじ2本を緩めてはずします。

- 2 ランプをはずします。  
切れたランプを取りはずし、ソケットに新しいランプを確実に固定します。

- 3 ランプカバーを取り付けます。  
ランプカバーの取付ねじ2本を、しっかりと締め付けてください。

※完了後は再び<sup>切</sup>スイッチを「ピー」と音が鳴るまで約3秒間押し「ロック」を解除してください。  
または分電盤のブレーカーを上げて(電源を入れて)ください。



# 故障かなと思ったら

修理を依頼されるまえに 次の点をもう1度お調べください。

## 症状

## 考えられる原因

## 処置

- スイッチを入れてもファン・照明の電源が入らない。
- ファンがまわらない。

- 分電盤のブレーカーが下がって(電源が切れて)いる。
- ロック状態になっている。
- 電源プラグがはずれている。

- 分電盤のブレーカーを上げる(電源を入れる)。
- ロックを解除する。(8ページ参照)
- 電源プラグを差し込む。

- 照明がつかない。

- ランプが切れている。
- ランプの取り付けが緩んでいる。

- ランプの交換をする。
- ランプを取り付け直す。(17ページ参照)

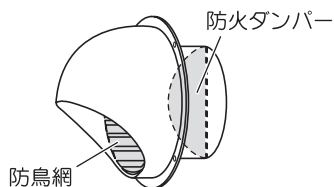
- 異常音がする。

- ファンのツマミが緩んでいる。
- ファンの取り付けが不十分。
- ベルマウスの取付ねじが緩んでいる。
- フィルターが汚れている。
- 給気が十分でない。

- ファンのツマミを締め直す。(16ページ参照)
- ファンを取り付け直す。(16ページ参照)
- ベルマウスの取付ねじを締め直す。(16ページ参照)
- フィルターを掃除する。(14ページ参照)
- 十分な給気を確保する。

- 吸い込みが悪い。

- 市販のグリスフィルターを重ねている。
- フィルターが汚れて目詰まりしている。
- 給気が十分でない。
- エアコンや窓からの風があたっている。
- 屋外のベントキャップの防鳥網が目詰まりしている。
- 屋外の防火ダンパーが閉じていて、排気されない。



- 市販のグリスフィルターをはずす。
- フィルターを掃除する。(14ページ参照)
- 十分な給気を確保する。
- 風があたらないようにする。
- 防鳥網を掃除する。
- 修理を依頼する。

- オイルパックに油がたまらない。

- 油料理の頻度や気候により油のたまり具合が異なるため。
- 本体や整流板などに油がついている。(送風機以外についた油はオイルパックにはたまりません。)

- オイルパックに油がたまってから捨てる。(14ページ参照)
- 本体や整流板についた油はその都度ふきとる。

# 仕 様

性 能	定格電圧 (V)	ノッチ	定格周波数 (Hz)	消費電力 (W)	風量 (m <sup>3</sup> /h)		騒音 (dB)	製品質量 (kg)
					0 Pa	100 Pa		
BL Ⅲ型相当品	100	強	50	102	545	440	46	23.0
			60	117	500	440	43	
		中	50	66	380	—	36	
			60	67	325	—	33	
		弱	50	25	150	—	19	
			60	24	135	—	18	

性 能	定格電圧 (V)	ノッチ	定格周波数 (Hz)	消費電力 (W)	風量 (m <sup>3</sup> /h)		騒音 (dB)	製品質量 (kg)
					0 Pa	150 Pa		
BL Ⅳ型相当品	100	強	50	120	630	450	48	23.0
			60	152	590	500	47	
		中	50	72	370	—	36	
			60	71	315	—	33	
		弱	50	30	165	—	20	
			60	28	150	—	19	

消費電力、風量、騒音の測定はJIS C9603による。

※ご使用のレンジフードモデルはフード内側左側面にある型名表示ラベルの消費電力をご覧になり、上記の仕様表でご確認いただけます。

レンジフードに使用している部品は、性能向上などのために予告なしに一部変更することがあります。

# アフターサービス (必ずお読みください)

## 補修用性能部品の最低保有期間

- 当社は、このレンジフードファンの補修用性能部品を製造打切り後6年間保有しています。(補修用性能部品とは、その製品の機能を維持するために必要な部品です。)

## ご不明な点や修理に関するご相談は

修理に関するご相談ならびにご不明な点は、お買い上げの販売店にお問い合わせください。

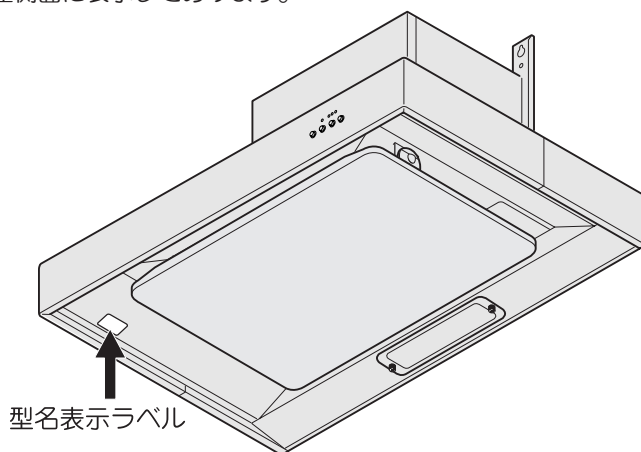
- 製品の保証期間は、お買い上げ後取扱説明書、本体貼付ラベルの注意書に従った正常なご使用状態において1年間です。  
ただし、次の場合には保証期間内でも有料になります。  
(1) 火災、地震、風水害、落雷、その他の天災地変、異常電圧等不慮の事故により生じた故障および損傷。  
(2) 使用上の誤り、改造等による故障および損傷。

# 修理を依頼されるときは

18ページに従ってお調べいただき、なお異常のあるときはご使用を中止し、必ず分電盤のブレーカーを切ってから、お買い上げの販売店にご連絡ください。

ご連絡していただきたい内容	
品名	レンジフード
型名	
お買い上げ日	年 月 日
故障の状況	できるだけ具体的に
ご住所	付近の目印なども併せてお知らせください。
お名前	
電話番号	
訪問ご希望日	

レンジフードの型名は、本体の内側左側面に表示してあります。

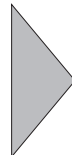


## 愛情点検



ご使用の際、このような症状はありませんか？

- スイッチを入れても、動かないときがある。
- 運転中に異常な音や振動がある。
- 焦げ臭いにおいがする。
- その他、異常・故障がある。



ご使用中止

このような症状のときは、故障や事故防止のため、ブレーカーを切り、必ず販売店に点検・修理をご相談ください。

## 修理料金の仕組み

- 修理料金は、技術料・部品代・出張料などで構成されています。
- 技術料は、診断・故障箇所の修理および部品交換・調整・修理完了時の点検などの作業にかかる費用です。
- 部品代は、修理に使用した部品および補助材料代です。
- 出張料は、お客様のご依頼により、製品のある場所へ技術者を派遣する場合の費用です。

メモ



### お客様の個人情報のお取り扱いについて

当社および当社関係会社（以下「当社」）は、お客様よりお知らせいただいたお客様の氏名・住所などの個人情報（以下「個人情報」）を、下記の通り、お取り扱いします。

1. 当社は、お客様の個人情報を、当社製品のご相談への対応や修理およびその確認などに利用させていただき、これらの目的のためにご相談内容の記録を残すことがあります。  
なお、修理やその確認業務を当社の協力会社に委託する場合、法令に基づく義務の履行または権限の行使のために必要な場合、その他正当な理由がある場合を除き、当社以外の第三者に個人情報を開示・提供いたしません。
2. 当社は、お客様の個人情報を、適切に管理します。
3. お客様の個人情報に関するお問い合わせは、ご相談いただきました窓口にご連絡ください。

### お客様メモ

後日のために記入しておいてください。  
サービスを依頼される  
とき、お役に立ちます。

購入店名

電話 ( )

ご購入年月日

平成 年 月 日

〔製造元〕 **富士工業株式会社**

〒229-0006 相模原市淵野辺2丁目1番9号  
お客様ご相談窓口 ☎ 0120-071-686  
受付時間 9:00~18:00  
(土、日、祝日、夏季休暇、年末年始を除く)