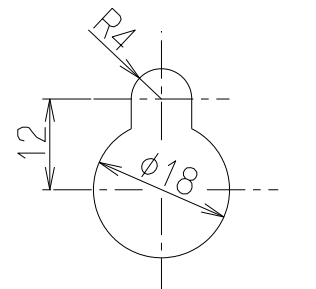
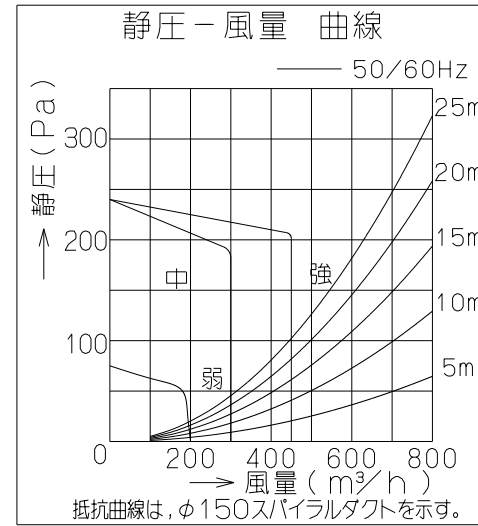
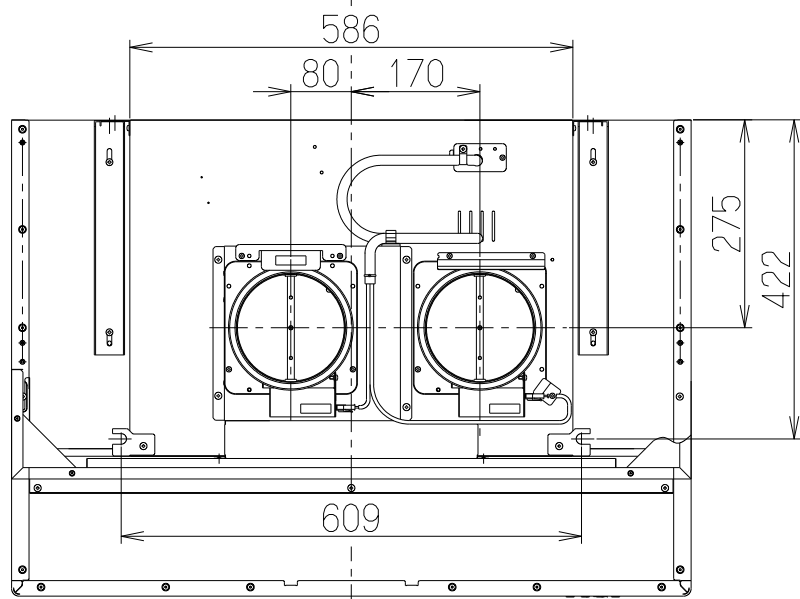
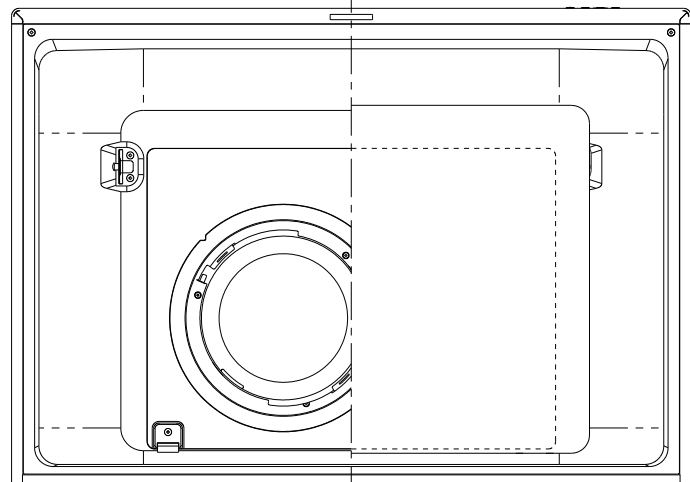
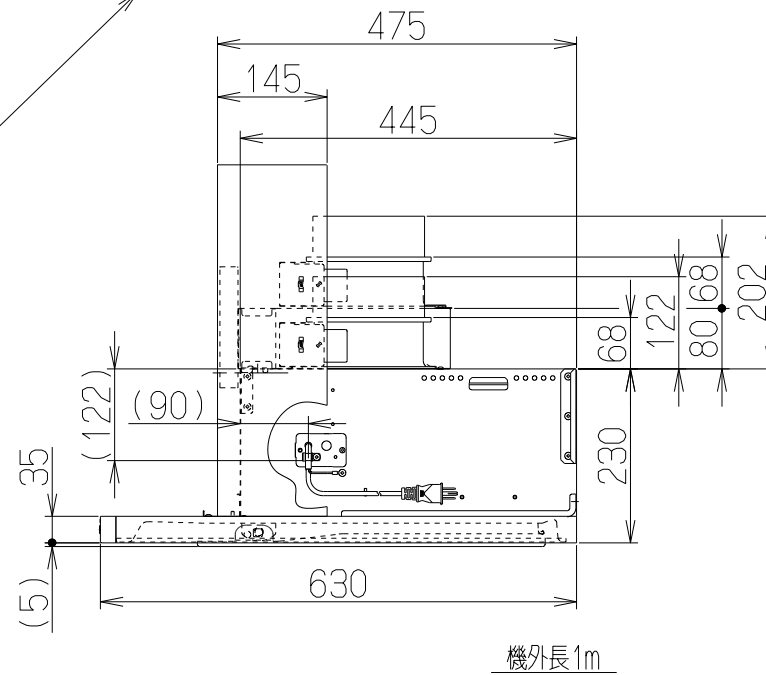
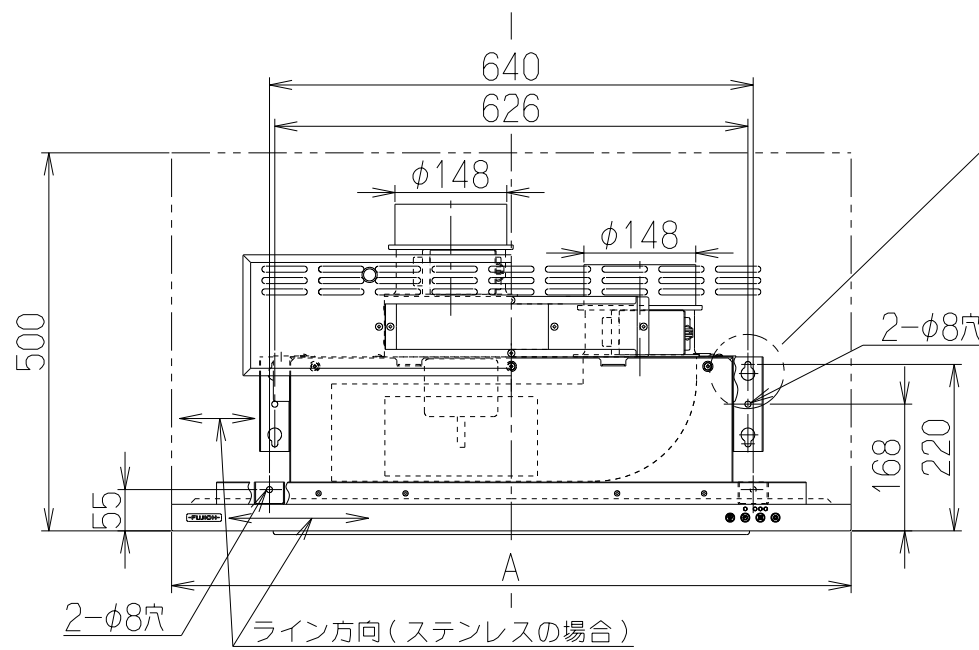


記号	変更履歴	枝連番号	年月日	担当
△				
△				
△				



だるま穴
(本体取付穴) 詳細



品番	部品名	材質	表面処理	色調
1	本体	亜鉛めっき鋼板		
2	フード本体	亜鉛めっき鋼板	ポリエステル塗装	表題欄による
		ステンレス	ヘアライン仕上(天板:ポリエステル塗装)	
3	オイルパネル	亜鉛めっき鋼板	フッ素塗装	表題欄による(注1)
4	整流板	亜鉛めっき鋼板	フッ素塗装	表題欄による(注1)
5	ケーシング	亜鉛めっき鋼板		
6	モーター	8極DCブラシレスモーター E種		
7	ファン	亜鉛めっき鋼板	ファンシーグリーン仕上:ブラック(シロココファン)	
8	オイルパック	亜鉛めっき鋼板	フッ素塗装	ブラック
9	スイッチ	ソフトタッチ式スイッチ (Ⓚ運転入切, Ⓛタイマー<3分後切>, Ⓜ風量<弱・中・強>, Ⓝ照明)		
10	電源コード	プラグ付キャプタイヤ丸形コード0.75mm²・3心 2極接地極付差込プラグ		
11	照明装置	LED照明(昼白色) 消費電力:3.5W(LED照明1灯、照明用電源)		
12	吊り金具	亜鉛めっき鋼板		
13	フード吊り金具	亜鉛めっき鋼板		
14	天吊り金具	亜鉛めっき鋼板		
15	給気BOX	亜鉛めっき鋼板		
16	給気幕板	カラー鋼板		*付属品 表題欄による
		ステンレス	ヘアライン仕上	*付属品
17	給気口	亜鉛めっき鋼板	電動シャッター付	*付属品
18	排気口	亜鉛めっき鋼板	電動シャッター付	*付属品
19	給気アダプター-A	亜鉛めっき鋼板		*付属品
20	給気アダプター-B	カラー鋼板		*付属品 ブラック
21	排気口押さえ	亜鉛めっき鋼板		*付属品

(注1) ステンレスフードの場合、オイルパネル・整流板の色調はシルバーメタリックとする。

座付ねじ(φ5.1x45).....	6本
+トラスねじ(M4x6).....	9本
ソフトテープ.....	2本

特性表

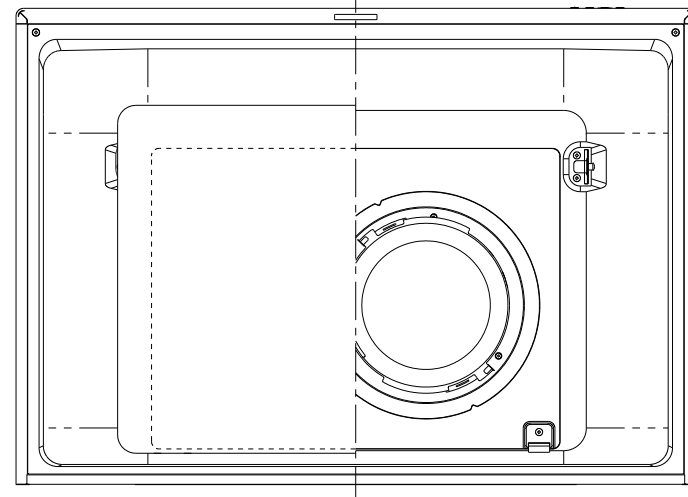
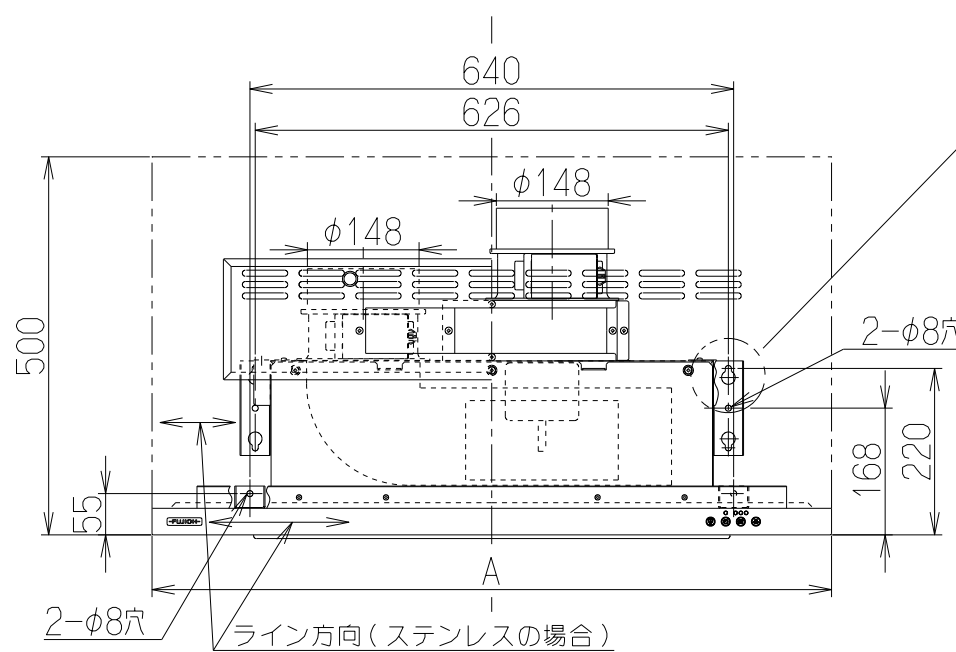
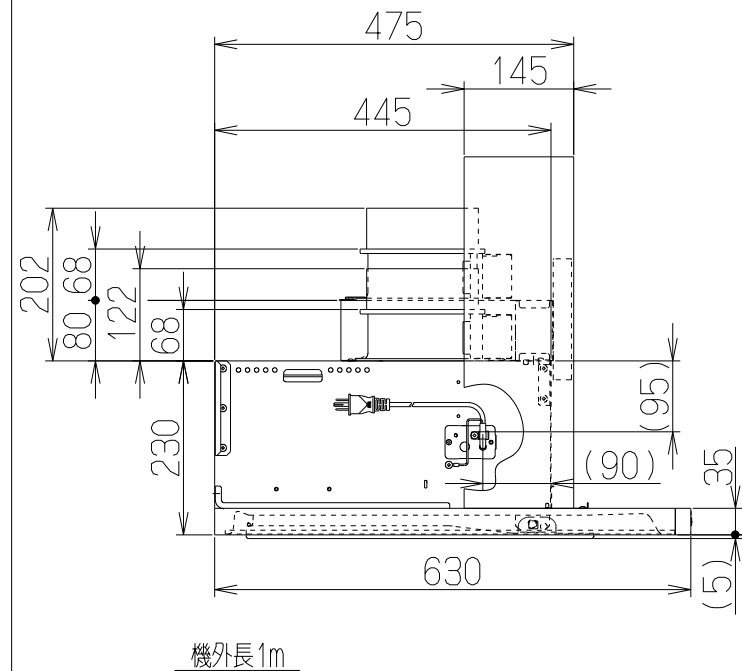
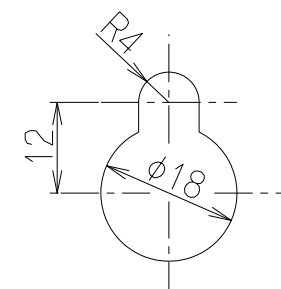
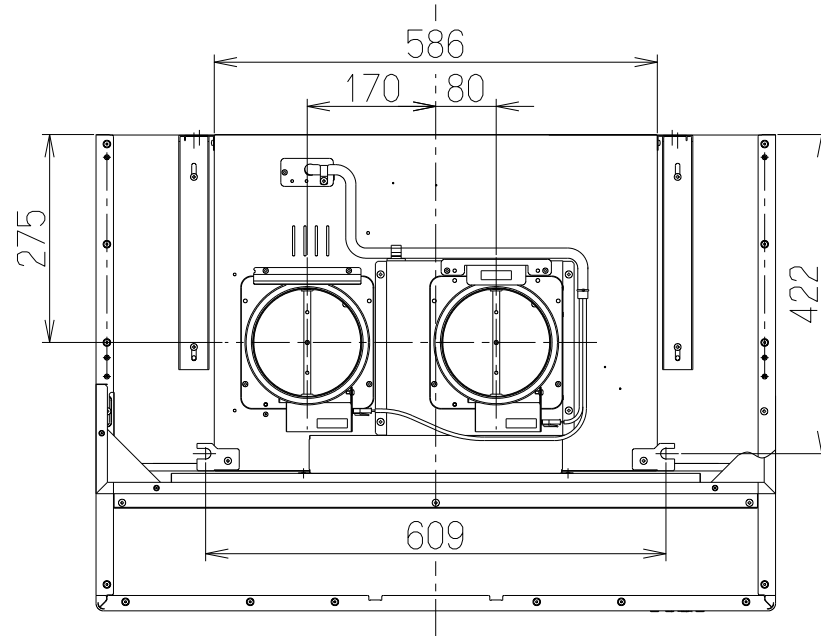
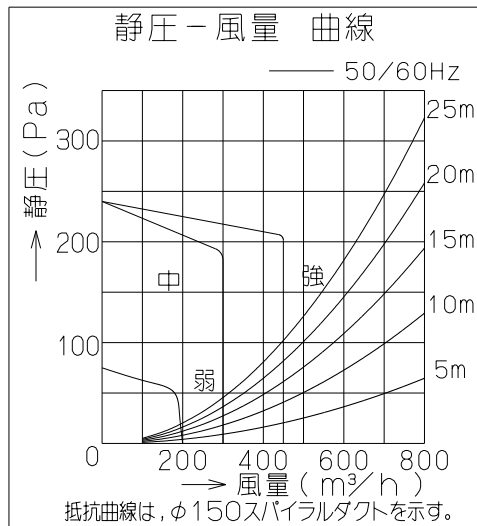
型名	定格電圧(V)	ノッチ	定格周波数(Hz)	消費電力(W)	風量 (m³/h)		騒音 (dB)	製品質量 (kg)
					0 Pa	0~200Pa		
MTRL-5BS-751VR MTRL-5BS-901VR	100	強	50	30	—	450	45	25 27
			60					
		中	50	13	300	—	35	
			60					
		弱	50	8	200	—	25	
			60					

電動機形式	8極DCブラシレスモーター	絶縁抵抗	10MΩ以上 (500Vメガー)	耐電圧	AC1000V 1分間	絶縁区分	E種
-------	---------------	------	------------------	-----	-------------	------	----

風量値はJIS C 9603 チャンバー法による。(205Pa時:最大消費電力88W)

900	MTRL-5BS-901VRS	139B85ZA	ステンレス	ヘアライン仕上		KA140
	MTRL-5BS-901VRSI	139B85AA	シルバーメタリック(Sメタリック)			KA140
750	MTRL-5BS-751VRS	139B84ZA	ステンレス	ヘアライン仕上		KA140
	MTRL-5BS-751VRSI	139B84AA	シルバーメタリック(Sメタリック)			KA140
型名		製品コード	色調		区分No.	
A寸法	作成	2018/10/04		型名	MTRL-5BS-751/901VR	
	更新	****/**/**		図番	オリジナル Bタイプ 右排気	
		-FUJIOH- 富士工業株式会社		尺図	1390459	
			三角法	尺度	1/10	
製品姿図						

記号	変更履歴	枝番号	年月日	担当
△				
△				
△				



品番	部品名	材質	表面処理	色調
1	本体	亜鉛めっき鋼板		
2	フード本体	亜鉛めっき鋼板	ポリエステル塗装	表題欄による
		ステンレス	ヘアライン仕上(天板:ポリエステル塗装)	
3	オイルパネル	亜鉛めっき鋼板	フッ素塗装	表題欄による(注1)
4	整流板	亜鉛めっき鋼板	フッ素塗装	表題欄による(注1)
5	ケーシング	亜鉛めっき鋼板		
6	モーター	8極DCブラシレスモーター E種		
7	ファン	亜鉛めっき鋼板	ファンシーグリーン仕上:ブラック(シロココファン)	
8	オイルパック	亜鉛めっき鋼板	フッ素塗装	ブラック
9	スイッチ	ソフトタッチ式スイッチ (Ⓚ運転入切, Ⓛタイマー<3分後切>, Ⓜ風量(弱・中・強), Ⓨ照明)		
10	電源コード	プラグ付キャプタイヤ丸形コード0.75mm²・3心 2極接地極付差込プラグ		
11	照明装置	LED照明(昼白色) 消費電力:3.5W(LED照明1灯、照明用電源)		
12	吊り金具	亜鉛めっき鋼板		
13	フード吊り金具	亜鉛めっき鋼板		
14	天吊り金具	亜鉛めっき鋼板		
15	給気BOX	亜鉛めっき鋼板		
16	給気幕板	カラー鋼板		*付属品 表題欄による
		ステンレス	ヘアライン仕上	*付属品
17	給気口	亜鉛めっき鋼板	電動シャッター付	*付属品
18	排気口	亜鉛めっき鋼板	電動シャッター付	*付属品
19	給気アダプター-A	亜鉛めっき鋼板		*付属品
20	給気アダプター-B	カラー鋼板		*付属品 ブラック

(注1) ステンレスフードの場合、オイルパネル・整流板の色調はシルバーメタリックとする。

座付ねじ(φ5.1x45)	-----	6本
+トラスねじ(M4x6)	-----	9本
ソフトテープ	-----	2本

特性表

型名	定格電圧 (V)	ノッチ	定格周波数 (Hz)	消費電力 (W)	風量 (m³/h)		騒音 (dB)	製品質量 (kg)	
					0 Pa	0~200Pa			
MTRL-5BS-751VL MTRL-5BS-901VL	100	強	50	30	—	450	45	25	
			60						
		中	50	13	300	—	35		27
			60						
		弱	50	8	200	—	25		
			60						

電動機形式	8極DCブラシレスモーター	絶縁抵抗	10MΩ以上 (500Vメガー)	耐電圧	AC1000V 1分間	絶縁区分	E種
-------	---------------	------	------------------	-----	-------------	------	----

風量値はJIS C 9603 チャンバー法による。(205Pa時:最大消費電力88W)

900	MTRL-5BS-901VLS	139B87ZA	ステンレス	ヘアライン仕上		KA140
	MTRL-5BS-901VLSI	139B87AA	シルバーメタリック	(Sメタリック)		KA140
750	MTRL-5BS-751VLS	139B86ZA	ステンレス	ヘアライン仕上		KA140
	MTRL-5BS-751VLSI	139B86AA	シルバーメタリック	(Sメタリック)		KA140

A寸法	型名	製品コード	色調	区分No.
	作成	2018/10/04	型名	MTRL-5BS-751/901VL
	更新	****/**/**	図番	オリジナル Bタイプ 左排気
			図名	1390460
-FUJIOH- 富士工業株式会社		三角法	尺度 1/10	製品姿図