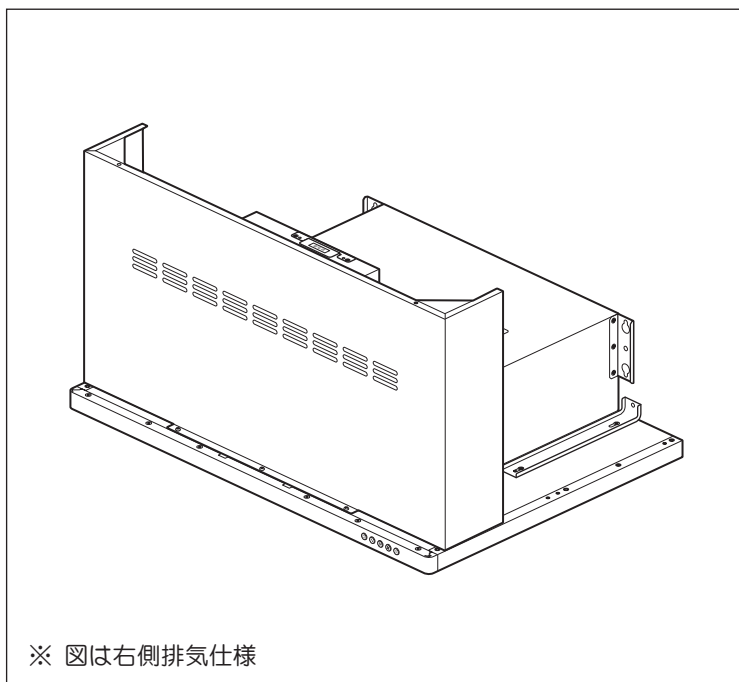


レンジフード 取付説明書



※ 図は右側排気仕様

安全上のご注意.....	2～3
取り付け上のお願い.....	4
取り付け前の調査と準備.....	5～7
各部のなまえ.....	8
付属品.....	9
製品寸法図.....	10～11
取り付けかた.....	12～24
1. 付属品の確認.....	12
2. 本体の準備.....	12
3. 給気・排気方向の決定.....	13～14
4. 給気用・排気用部品の準備.....	15～16
5. 本体の取り付け.....	17～18
6. ダクトと給気用・排気用部品の接続.....	18～20
7. 給気口・排気口への連動線接続.....	21
8. 取扱説明書およびオイルパック 固定テープの取りはずし.....	21
9. 電気配線.....	22
10. 給気幕板の取り付け.....	23
11. 試運転.....	24
12. お客様への説明.....	24

販売店・工事店様へ：
この取付説明書は取り付け後、
施主様へ必ずお渡しください。

取り付け前に「安全上のご注意」をよくお読みのうえ、
正しく取り付けをおこなってください。

1303 M281-C



* 1 3 0 3 M 2 8 1 *

安全上のご注意

- 取り付けの前に、この「安全上のご注意」をよくお読みのうえ、正しく取り付けをおこなってください。
- ここに示した注意事項は、製品を安全に正しく取り付け、あなたや他の人々への危害や損害を未然に防止するためのものです。また注意事項は、危害や損害の大きさと切迫の程度を明示するために、誤った取り扱いをすると生じることが想定される内容を「警告」「注意」の2つに区別しています。いずれも安全に関する重要な内容ですので、必ず守ってください。

 **警告** : 人が死亡または重傷を負う可能性が想定される内容。

 **注意** : 人が傷害を負う可能性および物的損害のみの発生が想定される内容。

お守りいただく内容の種類を次の絵表示で区分し、説明しています。

絵表示の例



○ 記号は行為を禁止する内容を告げるものです。図の中や近傍に具体的な禁止内容（左図の場合は分解禁止）が描かれています。



● 記号は行為を強制したり指示する内容を告げるものです。図の中に具体的な指示内容（左図の場合は電源プラグをコンセントから抜いてください）が描かれています。

警告



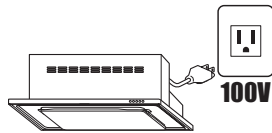
分解・修理・
改造禁止

- 修理技術者以外の人は、絶対に分解したり修理・改造をしないこと
発火・感電したり、異常動作してけがをするおそれがあります



使用禁止

- 交流 100 V 以外では使用しないこと
火災・感電の原因になります



埋込禁止

- レンジフードの壁への埋め込みはしないこと
漏電した場合、発火するおそれがあります



アースを
取り付ける

- アースを確実に取り付けること
故障や漏電のときに感電するおそれがあります
アースの取り付けは販売店にご相談ください



取付注意

- レンジフードと排気ダクト等は、可燃物との間を 10cm 以上離すか、不燃材料を使用して可燃物を覆うこと
火災などの原因になります
詳しくは、所轄の消防署にお問い合わせください



取付注意

- 排気工事をされる場合は、建築基準法（同施行令）および消防法などの関連法規に従って法的有資格者が工事をおこなうこと
火災などの原因になります

安全上のご注意

警告



取付注意

- 配線工事は電気設備技術基準や内線規程に従って法的有資格者が工事をおこなうこと
誤った配線工事は感電や火災の原因になります



取付注意

- 電源は専用コンセントおよびブレーカーを設けること
火災・故障の原因になります



取付注意

- メタルラス張り、ワイヤラス張り、または金属板張りの木造の造営物に金属製ダクトが貫通する場合、金属製ダクトとメタルラス、ワイヤラス、金属板とが電氣的に接触しないよう取り付けること
漏電した場合、発火したり感電するおそれがあります



取付注意

- レンジフードは、薄板の金属部（壁内ラス網など）と接触しないよう取り付けること

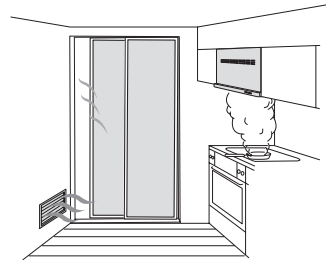
漏電した場合、発火するおそれがあります



取付注意

- 自然排気型のストーブを使用するときは、空気の取入口（給気口）により十分給気される配慮をすること

排気ガスが室内に逆流し、一酸化炭素中毒を起こすおそれがあります



注意



使用禁止

- 浴室など湿気の多い場所では絶対に使わないこと
(浴室用換気扇をお使いください)
感電および故障の原因になります



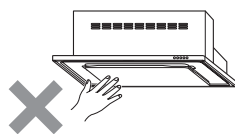
取付禁止

- 周囲温度が 40℃ 以上になるところには取り付けないこと
火災・故障の原因になります



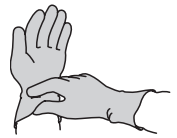
接触禁止

- 運転中は、指や物を絶対に入れないこと
けがをするおそれがあります



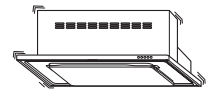
手袋をする

- 取り扱いの際は、必ず厚手の手袋をすること
鋼板の切り口や角でけがをするおそれがあります



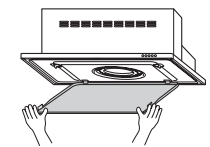
取付注意

- レンジフードの取り付けは、十分強度のあるところを選んで確実におこなうこと
落下によりけがをするおそれがあります



取付注意

- 部品の取り付けは確実におこなうこと
落下によりけがをするおそれがあります



取り付け上のお願い

- 下記は「建設工事」に区分され、関連する法令、規定に従って法的有資格者がおこなう必要があります。

- **大工事**

- 【設置のための下地工事等】

- **配線工事**

- 【コンセントの設置、コンセント・コネクター利用以外の配線接続等】

- **管工事**

- 【ダクト配管およびレンジフードからのダクト接続等】

流通業者（販売店）を通して組立・設置する場合は、「建設工事」とそれ以外の「組立・設置」を区別しておこなってください。

- **ダクトの不燃処理について**
 - ダクトを 50mm 以上の不燃材料、または 20mm 以上の国土交通大臣不燃認定品の不燃材料で被覆してください。
 - 施工要領は、各メーカーの「標準施工要領技術指導書」・「検査要領書」に従ってください。
- **調理機器の幅はレンジフードの幅以内のものをご使用ください。**

調理機器はレンジフードの前面より手前にはみ出して設置しないでください。捕集性能が低下します。
- **屋外壁面の排気出口に取り付けるベントキャップまたはパイプフードの通気抵抗は 400m³/h 時 50Pa 以下のものをご使用ください。**

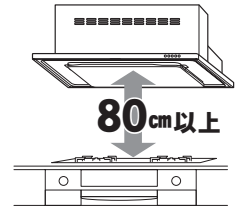
防虫網付きのものは目詰まりして排気性能が低下する場合がありますので使用しないでください。
- **非常に長いダクトや細いダクト、あるいは極端に屈曲したダクトは排気性能をいちじるしく低下させたり、騒音が大きくなりますので使用しないでください。**
- **レンジフード取付面の補強部に、取付用座付ねじが確実に届くことを確認してください。**

本体の取付用座付ねじは 45mm の長さのものが同梱されておりますが、壁下地に石膏ボード等が貼られている場合は、石膏ボード等の厚さを確認し、取付用座付ねじが確実に補強部に届くことを確認してください。

また、レンジフード本体取付面には必ず不燃材を使用してください。

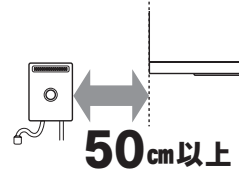
- **レンジフードは調理機器の真上に取り付けてください。**

なお、レンジフード取付高さは、レンジフードの下端が調理機器の真上 80cm 以上になるようにしてください。



- **レンジフード下部には、湯沸器を絶対に取り付けしないでください。**

また、横方向 50cm 以上離して取り付けてください。湯沸器の真上は高熱になるため故障の原因になります。



- **製品仕様を改造してのご使用は絶対におやめください。**
- **部屋の中央で調理される場合は、油煙が捕集しきれませんので、お台所の全体換気のために、他の換気扇と併用していただければ、よりすぐれた換気ができます。**
- **建物が密閉されている場合は必ず、約 400cm² 程度の空気取入口を設けてください。**
- **寒い地域ではダクトが結露しレンジフード内に結露水が流れる場合がありますので断熱材を巻くなどの対応をしてください。**
- **ダクトは必ず屋外側に向けて下り勾配を設けてください（目安：勾配 1/100 ~ 1/50 程度）。**

雨水の浸入や結露水の逆流の原因になります。
- **汚れを除去する際は、シンナー等の有機溶剤を使用しないでください。**

塗装面が変色したり、はがれたりすることがあります。
- **同時給排モデルのレンジフードをお使いの場合でも、建物の気密性によって給気が必要となる場合があります。**

その場合は別途空気取入口を設けてください。

取り付け前の調査と準備

警告



分解・修理・
改造禁止

- 修理技術者以外の方は、絶対に分解したり修理・改造をしないこと
発火・感電したり、異常動作してけがをするおそれがあります



埋込禁止

- レンジフードの壁への埋め込みはしないこと
漏電した場合、発火するおそれがあります



取付注意

- レンジフードと排気ダクト等は、可燃物との間を 10cm 以上離すが、不燃材料を使用して可燃物を覆うこと
火災などの原因になります
詳しくは所轄の消防署にお問い合わせください



取付注意

- 排気工事をされる場合は、建築基準法(同施行令) および消防法などの関連法規に従って法的有資格者が工事をおこなうこと
火災などの原因になります



取付注意

- レンジフードは、薄板の金属部(壁内ラース網など)と接触しないよう取り付けること
漏電した場合、発火するおそれがあります



取付注意

- 電源は専用コンセントおよびブレーカーを設けること
火災・故障の原因になります

注意



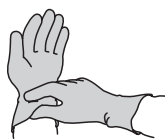
取付禁止

- 周囲温度が 40℃以上になるところには取り付けないこと
火災・故障の原因になります



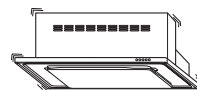
手袋をする

- 取り扱いの際は、必ず厚手の手袋をすること
鋼板の切り口や角でけがをするおそれがあります



取付注意

- レンジフードの取り付けは、十分強度のあるところを選んで確実におこなうこと
落下によりけがをするおそれがあります



取り付け前の調査と準備

1 取付面の強度確認

製品を支える強さが必要です。

	製品単体質量
750 幅	約 26kg
900 幅	約 28kg

■ 板張りの場合（取付面は必ず不燃処理をおこなってください）

- 板厚が 20mm 以下の場合には壁に補強板を埋め込み、補強板にレンジフードを取り付けてください。
- 板厚が 20mm 以上の場合は補強板の必要はありません。

■ コンクリート、タイル壁の場合

- あらかじめ補強板を壁に埋め込んでおくが、カールプラグ等を使用し固定してください。

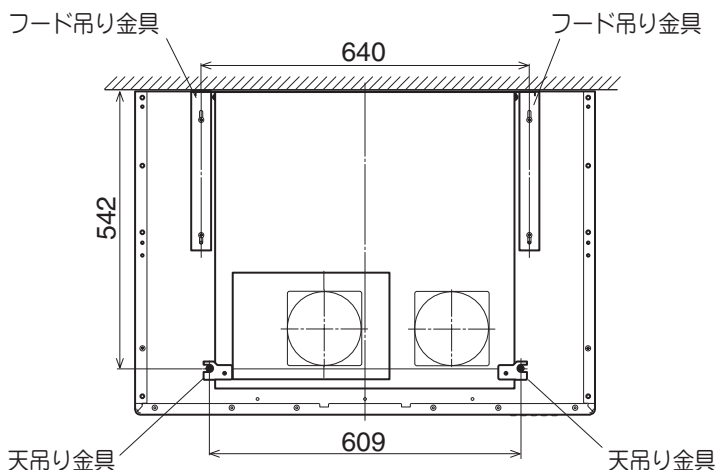
■ 土壁の場合

- 柱などに固定した補強板をあらかじめ壁に埋め込んでください。

2 吊りボルトの設置

2本の吊りボルトを右図および製品寸法図を参照して天井部梁に取り付けます。

※ 吊りボルトは M10（市販品）を使用してください。



3 別売部品の準備

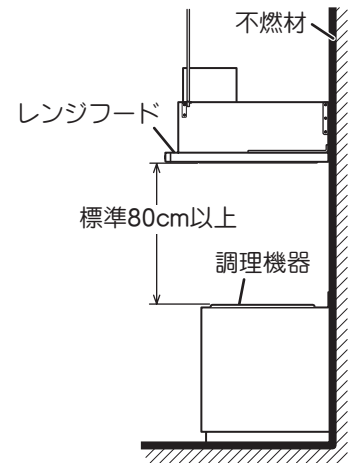
排気工事に応じた別売部品の準備が事前に必要です。

取り付け前の調査と準備

4 標準取付寸法

本製品の標準取付寸法は、調理機器の上面から製品の下端まで80cm以上です。

※ 火災予防条例では、グリスフィルターの下端が調理機器の真上80cm以上必要となっています。



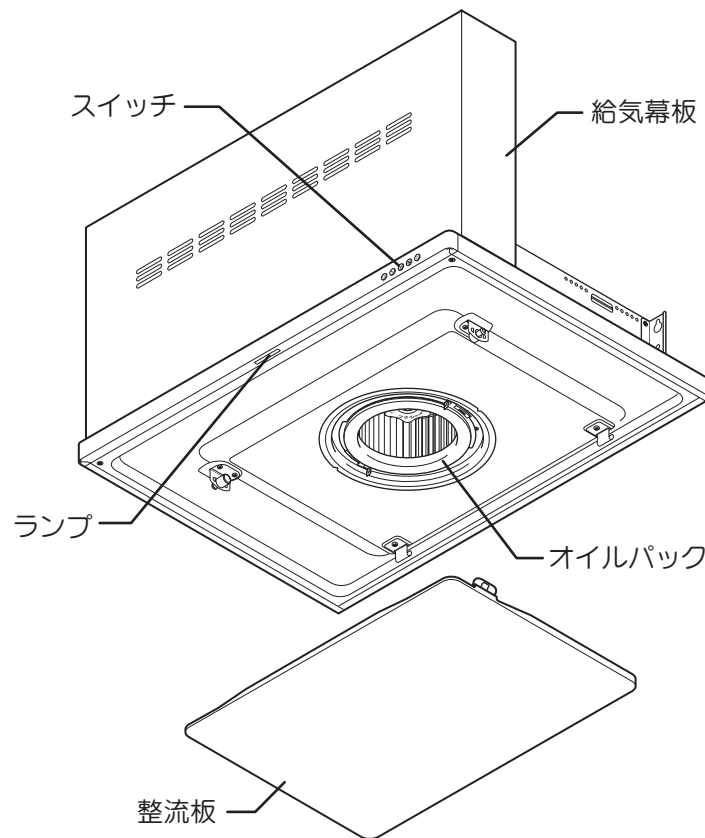
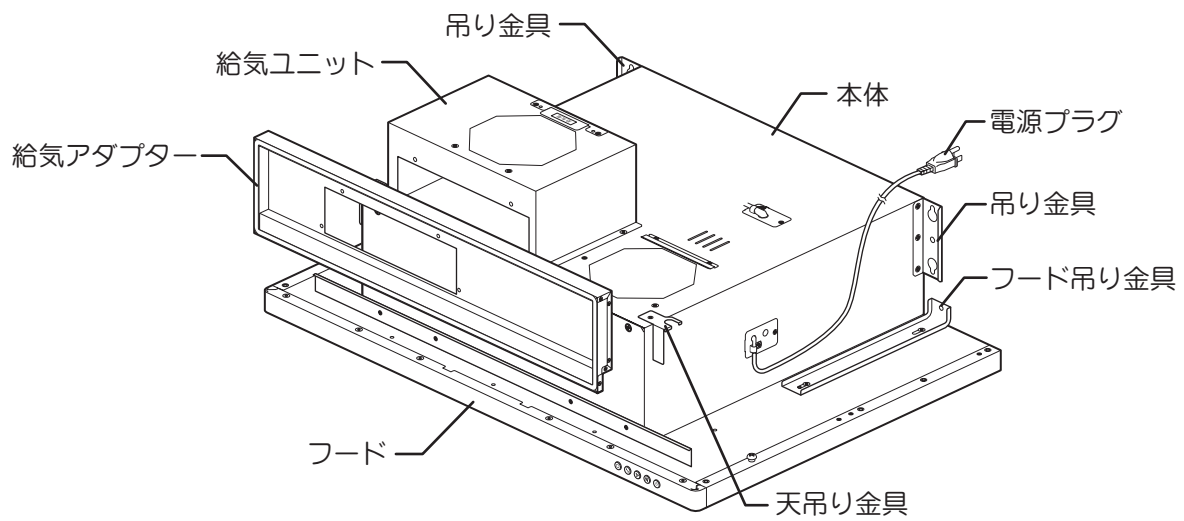
5 電源コンセント・ブレーカー

電源コンセント・ブレーカーは専用のものを設置してください。(交流・单相 100V) コンセントは、JIS C 8303 2極接地極付差込接続器 15A 125V をご使用ください。


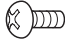
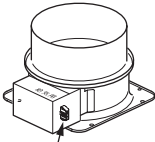
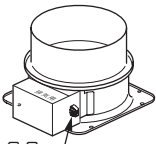
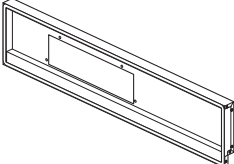
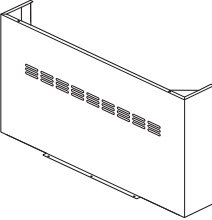

お願い

必ずアース工事 (D種接地工事) をしてください。レンジフードが誤作動することがあります。

各部のなまえ



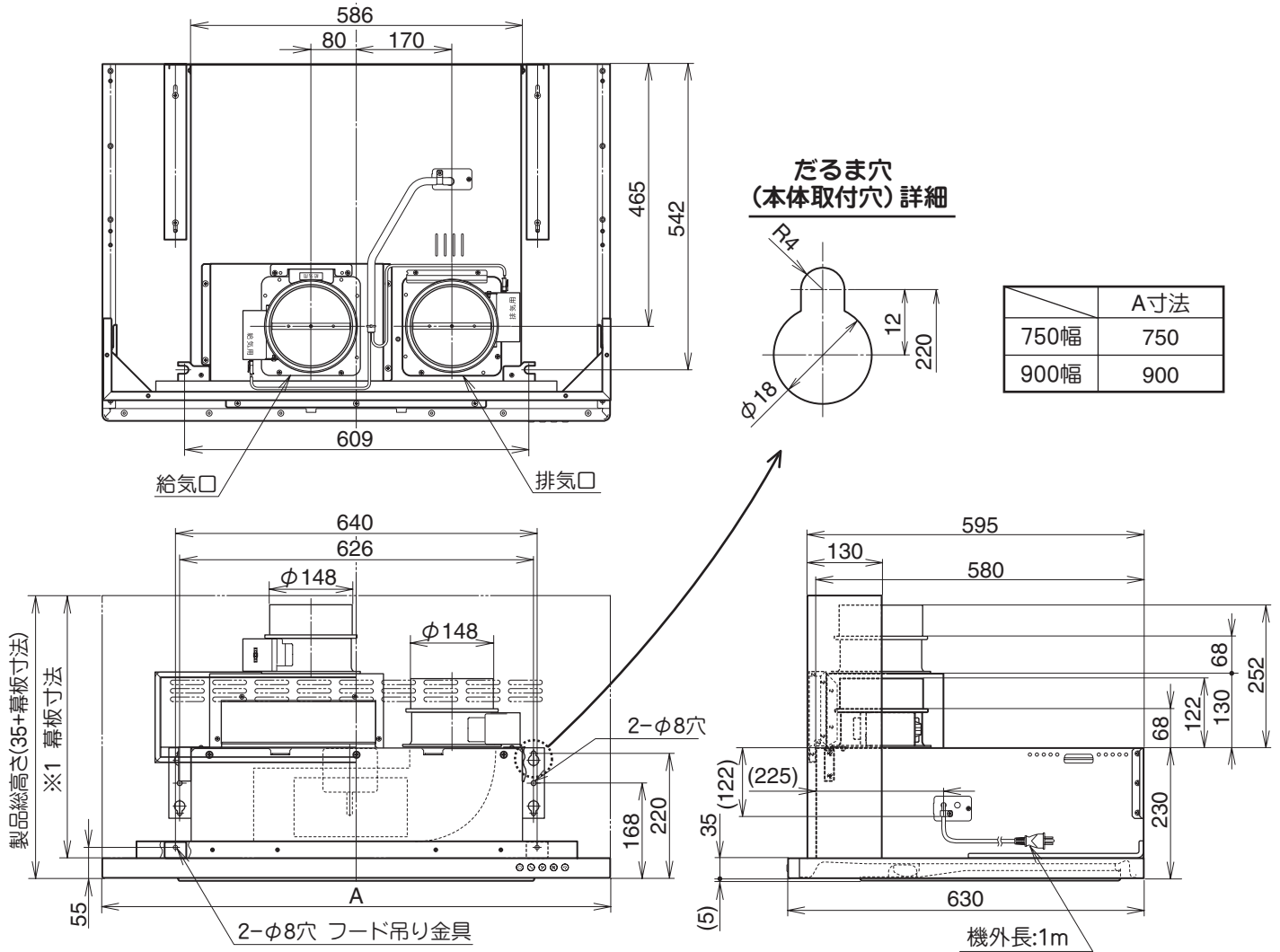
付属品

	<p>座付ねじ (φ 5.1 × 45) (6 本)</p>	<p>本体の取り付けに使用します。</p>
	<p>トラスねじ (M4 × 6) (7 本)</p>	<p>給気幕板・給気アダプターの固定に使用します。</p>
 <p>3Pコネクター</p>	<p>給気口 (電動シャッター付) (1 個)</p>	<p>本体と給気ダクトの接続に使用します。</p>
 <p>2Pコネクター</p>	<p>排気口 (電動シャッター付) (1 個)</p>	<p>本体と排気ダクトの接続に使用します。</p>
	<p>給気アダプター (1 個)</p>	<p>給気ユニットと給気幕板の接続に使用します。</p>
	<p>給気幕板 (1 個)</p>	<p>本体正面の目隠しに使用します。</p>
	<p>ソフトテープ (2 本)</p>	<p>給気口・排気口とダクトとのすきまをふさぐのに使用します。</p>

製品寸法図

(単位：mm)

右側排気仕様

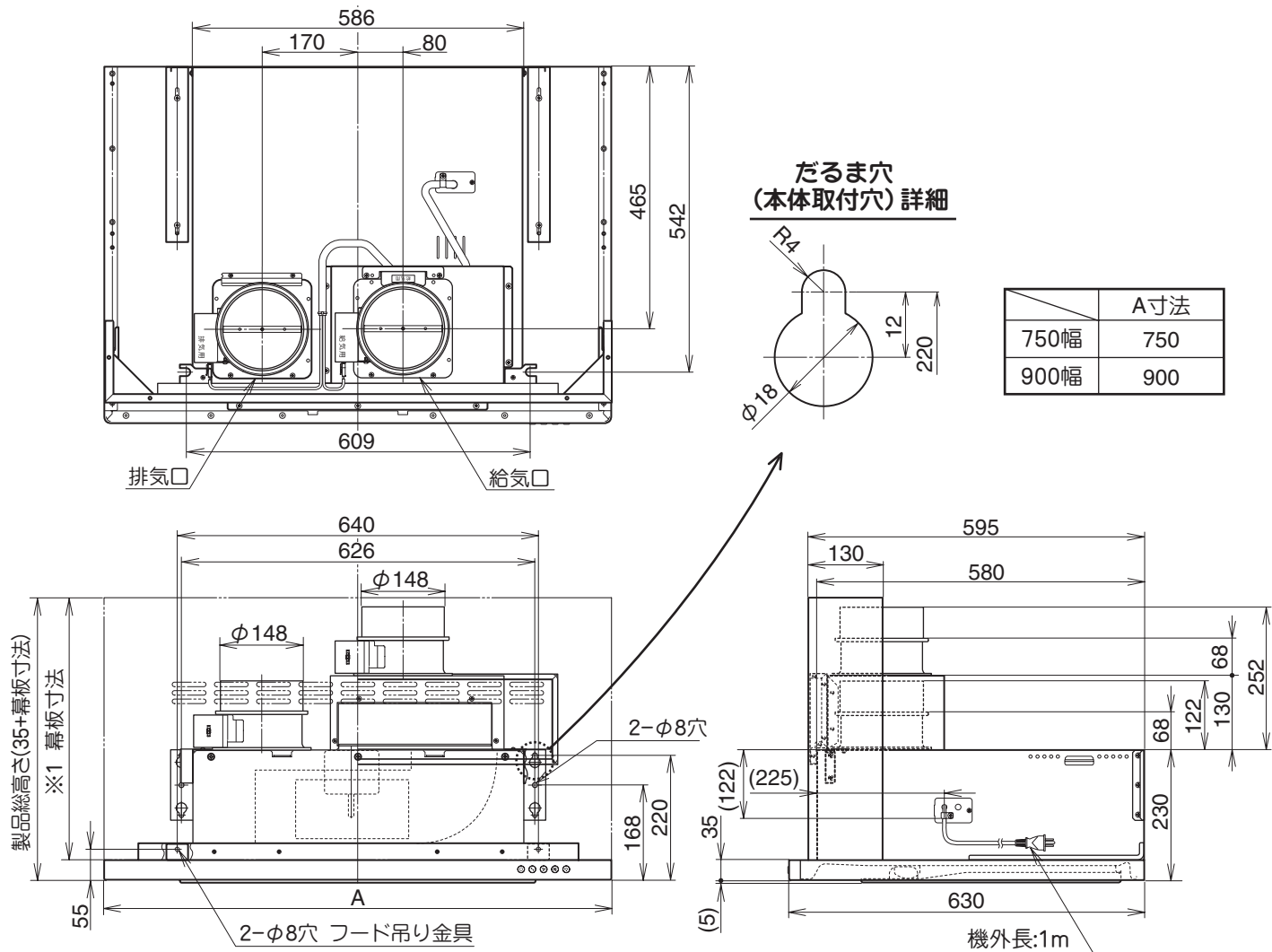


※1 幕板寸法はお買上げになられた機種により異なります。

製品寸法図

(単位：mm)

左側排気仕様



※1 幕板寸法はお買上げになられた機種により異なります。

取り付けかた

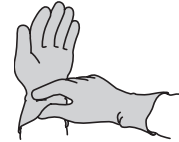
1. 付属品の確認

注意



手袋をする

- 取り扱いの際は、必ず厚手の手袋をすること
鋼板の切り口や角でけがをするおそれがあります



■ 付属品を確認します。

梱包箱から付属品を取り出し、9ページの付属品一覧により不足がないか確認します。

お願い

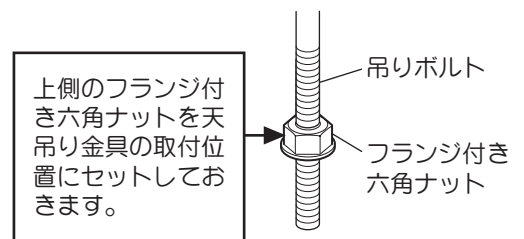
- ・ 取付作業の際はキズ・破損のないように十分注意してください。
- ・ 保護用のクッション材と固定テープは「8. 取扱説明書およびオイルパック固定テープの取りはずし」まではずさないでください。
- ・ 床で作業する場合、本体および床にキズを付けないため、必ずシートを敷いた上で作業をおこなってください。

2. 本体の準備

■ 事前に取り付けた吊りボルトにフランジ付き六角ナットを取り付けます。

吊りボルト上側のフランジ付き六角ナットの位置（天吊り金具取付位置）は製品寸法図を参考にあらかじめセットしておくこと後作業が容易になります。

※ 吊りボルトとフランジ付き六角ナットは取付作業側で手配願います。



取り付けかた

3. 給気・排気方向の決定

警告



取付注意

- メタルラス張り、ワイヤラス張り、または金属板張りの木造の造営物に金属製ダクトが貫通する場合、金属製ダクトとメタルラス、ワイヤラス、金属板とが電氣的に接触しないよう取り付けること
漏電した場合、発火したり感電するおそれがあります



取付注意

- 排気工事をされる場合は、建築基準法（同施行令）および消防法などの関連法規に従って法的有資格者が工事をおこなうこと
火災などの原因になります



取付注意

- レンジフードと排気ダクト等は、可燃物との間を 10cm 以上離すか、不燃材料を使用して可燃物を覆うこと
火災などの原因になります
詳しくは所轄の消防署にお問い合わせください

注意



使用禁止

- 浴室など湿気の多い場所では絶対に使わないこと
（浴室用換気扇をお使いください）
感電および故障の原因になります



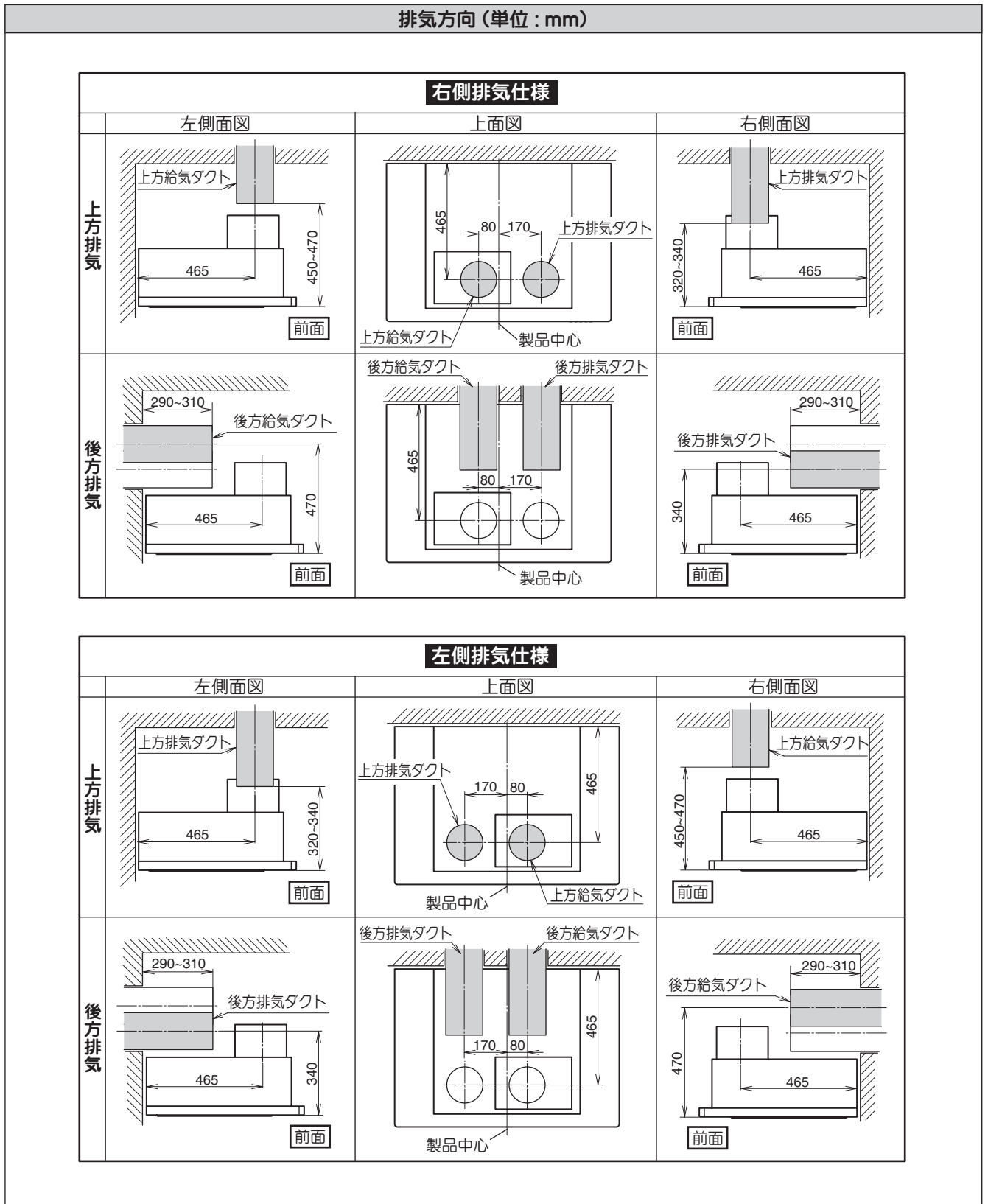
取付禁止

- 周囲温度が 40℃ 以上になるところには取り付けないこと
火災・故障の原因になります

- 1 製品寸法図を参照し、事前に管工事業者（法的有資格者）へ壁穴の開口を依頼してください。
（ダクトの風漏れ防止のテーピング作業ができるよう、壁穴は大きめに開けてください。）
また、コンセントの位置を確認してください。

取り付けかた

2 φ 150 のステンレスダクト、またはスパイラルダクトを図のようにレンジフードの上部に突き出すようにセットして、周囲を仕上げます。(コンクリート、タイル、土壁の場合)



取り付けかた

4. 給気用・排気用部品の準備

以下は右側排気の場合を示します。左側排気の場合は左右対称として見てください。

※「1. 付属品の確認」の項で取り出した給気口および排気口を用意してください。

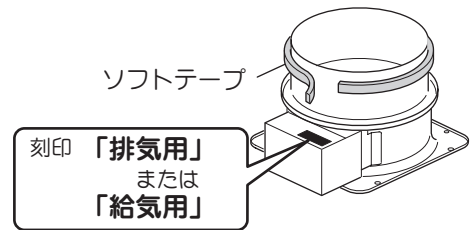
お願い

手動でシャッターを開閉すると故障の原因になりますのでおやめください。

1 給気口および排気口を準備します。

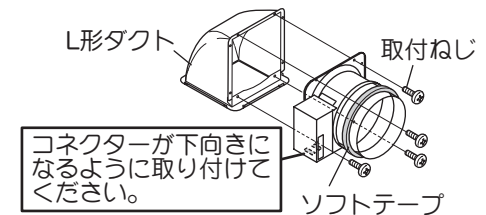
■ 上方給気・排気の場合

給気口および排気口に付属品のソフトテープを貼り付けます。



■ 後方給気・排気の場合 (別売のL形ダクトを使用する場合)

給気口・排気口に付属品のソフトテープを貼り、コネクターが下向きになるようにしてL形ダクトに付属の取付ねじ (M4 × 8) 4本でL形ダクトに取り付けます。本体への取り付けは、「5. 本体の取り付け」後におこないます。(「6. ダクトと給気用・排気用部品の接続」参照)

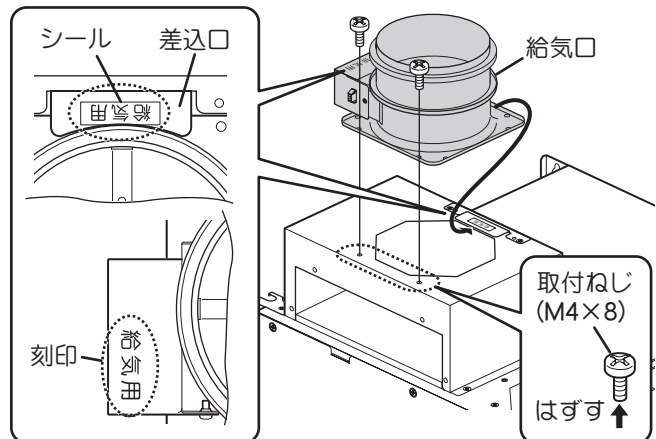


2 給気口を取り付けます。

お願い

付属品の給気口・排気口および給気ユニットの取付部には、それぞれ「給気用」「排気用」の目印があります。取り付けの際は両方をよく確認の上、取付口を間違えないようご注意ください。

- 1) 給気ユニットの給気口取付部についている取付ねじ (M4 × 8) 2本をはずします。
- 2) 給気口を差込口に差し込み、はずした取付ねじ 2本で取り付けます。
取付方向は右図を参照してください。

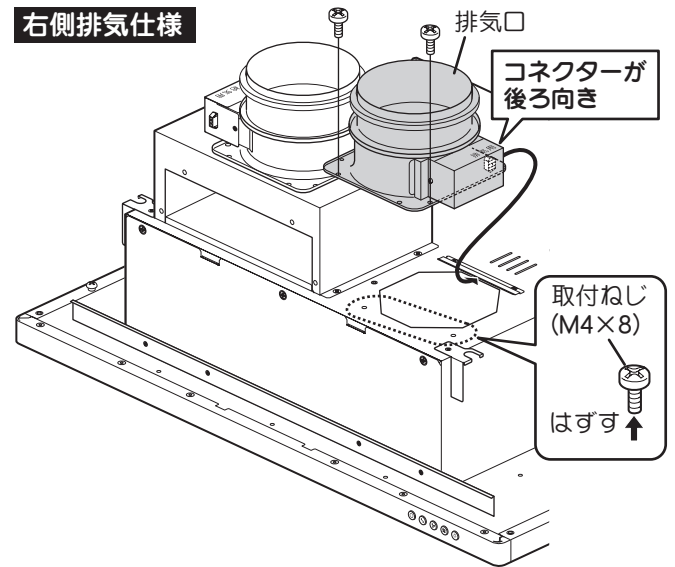


取り付けかた

3 排気口を取り付けます。

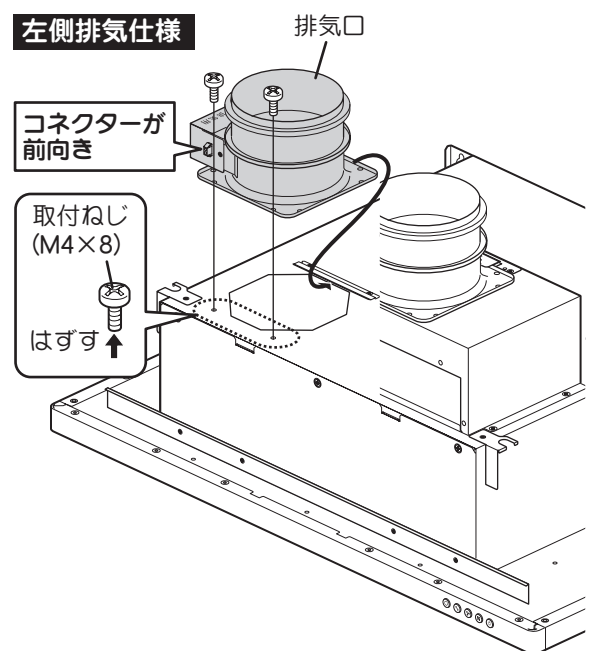
右側排気仕様の場合

- 1) 本体の排気口取付部についている取付ねじ (M4 × 8) 2 本をはずします。
- 2) 排気口をコネクター部分が後ろ向き状態で差込口に差し込み、はずした取付ねじ (M4 × 8) 2 本で取り付けます。
※ 取付方向は右図を参照してください。



左側排気仕様の場合

- 1) 本体の排気口取付部についている取付ねじ (M4 × 8) 2 本をはずします。
- 2) 排気口をコネクター部分が前向き状態で差込口に差し込み、はずした取付ねじ 2 本で取り付けます。
※ 取付方向は右図を参照してください。



取り付けかた

5. 本体の取り付け

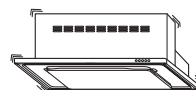
⚠ 注意



取付注意

- レンジフードの取り付けは、十分強度のあるところを選んで確実に起こすこと

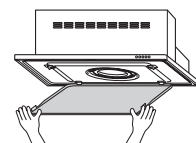
落下によりけがをするおそれがあります



取付注意

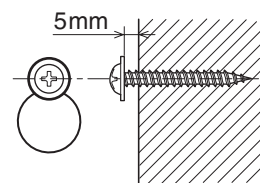
- 部品の取り付けは確実に起こすこと

落下によりけがをするおそれがあります



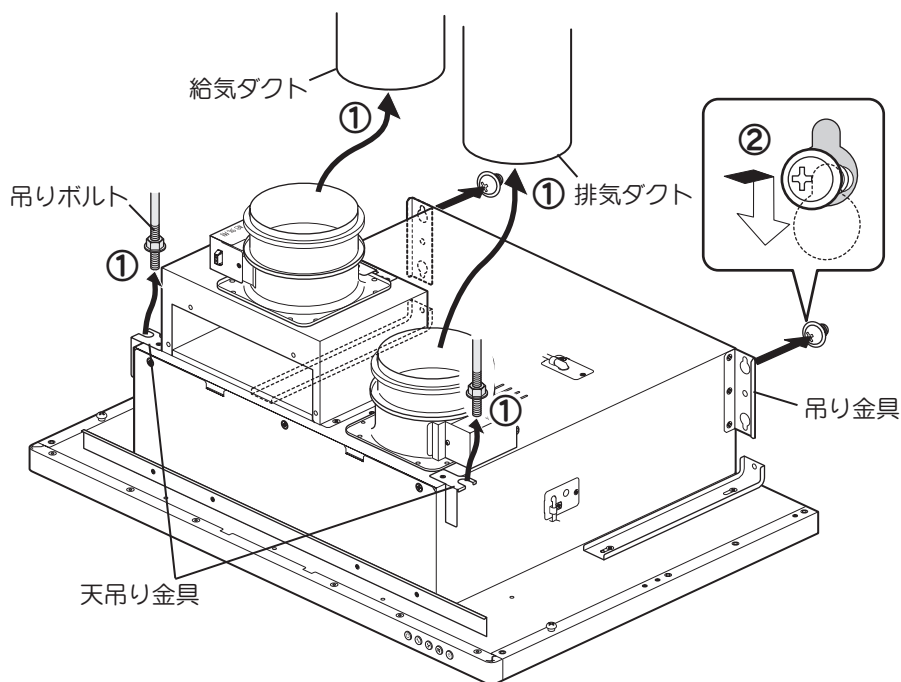
1 だるま穴用座付ねじをねじ込みます。

製品寸法図を参照し、吊り金具（本体左右2ヶ所）のだるま穴位置（左右各1ヶ所）に、付属品の座付ねじ（φ 5.1×45）を壁面とのすきま5mmまで締め付けます。



2 本体を壁面に引っ掛けます。

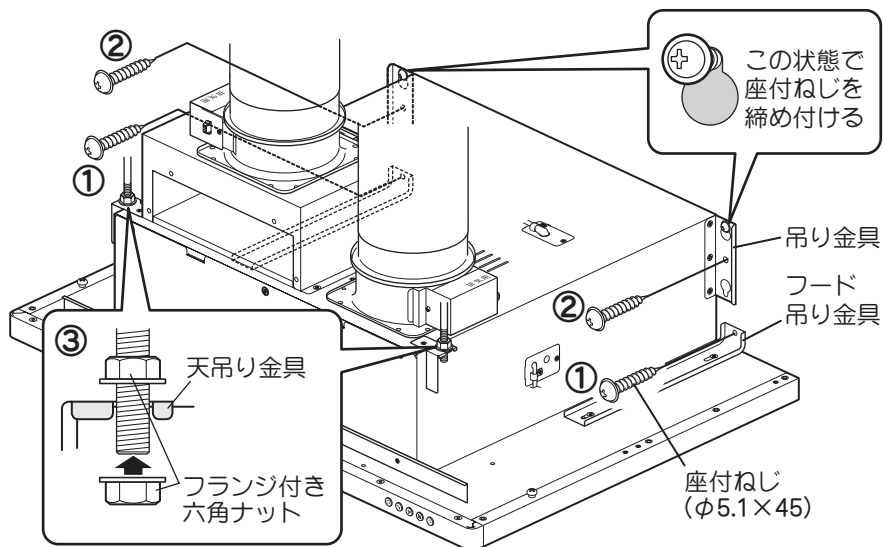
本体を持ち上げて天吊り金具に吊りボルトを差し込みながら、ダクトに給気口・排気口を差し込み（①）、手順1で壁面に取付けた、だるま穴用座付ねじに吊り金具を引っ掛けます（②）。



取り付けかた

3 本体を壁面に固定します。

- 1) 付属品の座付ねじ (φ 5.1 × 45) 2本でフード吊り金具を固定します (①)。
- 2) 同じく付属品の座付ねじ (φ 5.1 × 45) 2本で吊り金具を固定します (②)。
- 3) 天吊りボルトにフランジ付き六角ナットを取り付け、天吊り金具を挟むように締め付けます (③)。
※ フランジ付き六角ナットは取付作業側で手配願います。



- 4) 吊り金具、フード吊り金具、天吊り金具の各部をそれぞれしっかりと締め付けて固定します。

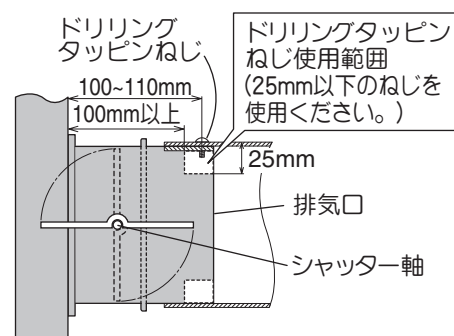
お願い

本体の水平度を確認しながら固定してください。

6. ダクトと給気用・排気用部品の接続

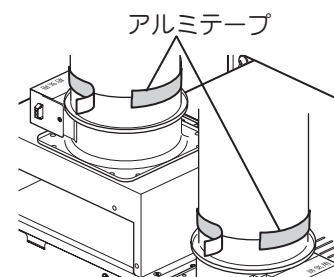
お願い

ドリリングタッピンねじなどで排気口を固定する場合は、シャッターにねじが当たらないように図を参照してドリリングタッピンねじ使用範囲以内に固定してください。



■ 上方給気・排気の場合

ダクトと給気口・排気口の接続部に風漏れ防止のテーピング (アルミテープ) をおこないます。



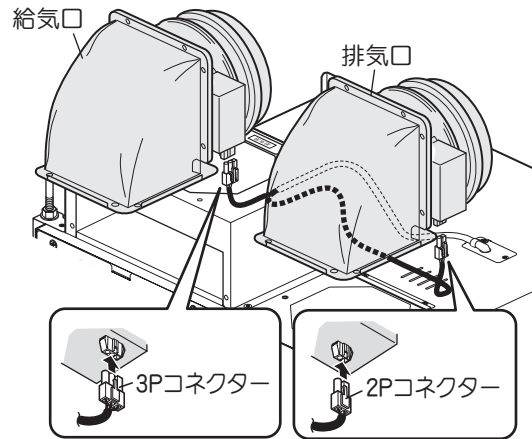
取り付けかた

■ 後方給気・排気の場合（別売のL形ダクトを使用する場合）

排気口・給気口を固定する前に、給気口・排気口と本体の連動線を接続しておきます。

1 給気口にコネクタを接続します。

給気口のコネクタ接続部（3P コネクタ）に、連動線（3P コネクタ）を接続します。

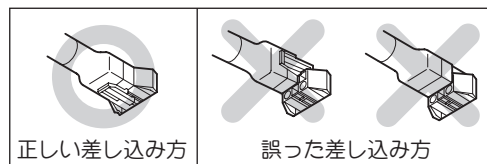


2 排気口にコネクタを接続します。

排気口のコネクタ接続部（2P コネクタ）に、連動線（2P コネクタ）を接続します。

お願い

- コネクタの接続は確実におこなってください。接続が不十分な場合、正しく給気・排気ができなくなり、故障などの原因になります。また、電源線、連動線は挟まないようご注意ください。
- コネクタを挿入する際は、ツメの向きを合わせて確実にロックしてください。
- 給気口・排気口の取付位置が間違っている場合、配線が届かないことがあります。その場合は給気口・排気口を取り付け直してください。



3 給気口を取り付けます。

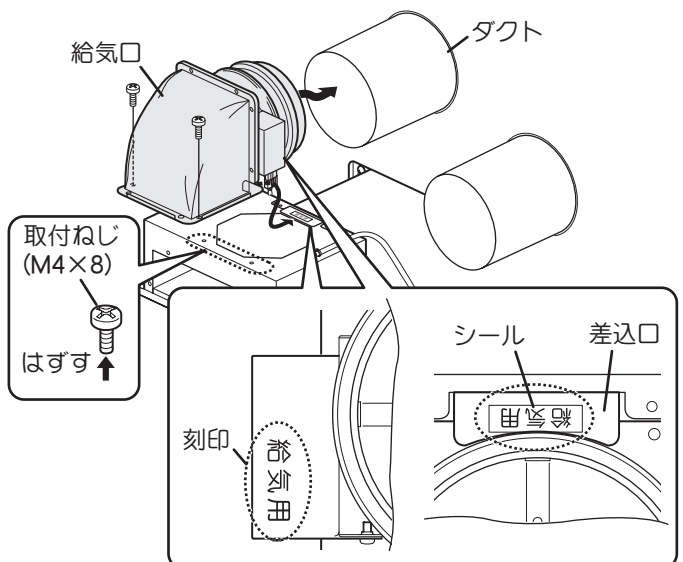
お願い

付属品の給気口・排気口および給気ユニットの取付部には、それぞれ「給気用」「排気用」の目印があります。取り付けの際は両方をよく確認の上、取付口を間違えないようご注意ください。

- 給気ユニットの給気口取付部についての取付ねじ（M4 × 8）2本をはずします。
- 給気口を差込口に差し込み、はずした取付ねじ2本で取り付けます。取付方向は右図を参照してください。

お願い

- 右側排気の場合と左側排気の場合で給気口・排気口の取付位置が異なりますのでご注意ください。
- 電源線などの配線をはさみ込まないように十分に注意してください。



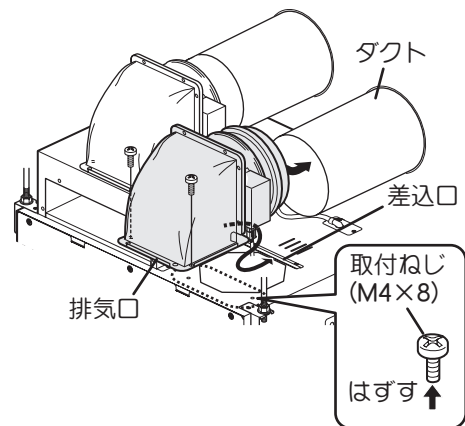
取り付けかた

4 排気口を取り付けます。

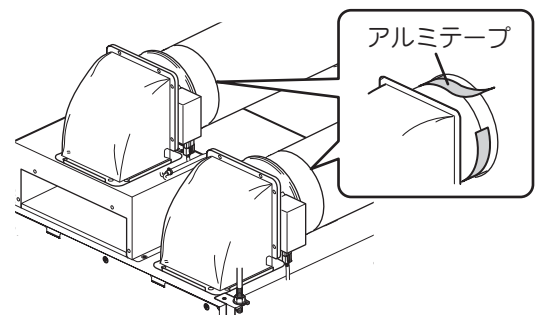
- 1) 本体の排気口取付部についている取付ねじ (M4 × 8) 2本をはずします。
- 2) 排気口を差込口に差し込み、はずした取付ねじ (M4 × 8) 2本で取り付けます。
※ 取付方向は右図を参照してください。

お願い

- ・ 右側排気の場合と左側排気の場合で給気口・排気口の取付位置が異なりますのでご注意ください。
- ・ 電源線などの配線をはさみ込まないように十分に注意してください。



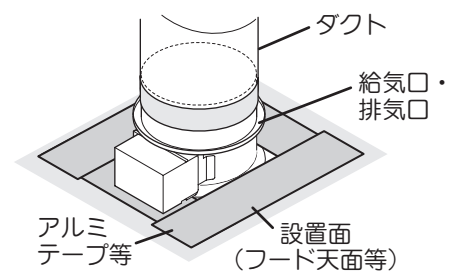
5 風漏れ防止のテーピング (アルミテープ) をおこないます。



給気口・排気口設置面の漏風確認のお願い

給気口・排気口とダクトを接続する際に、無理にダクトに接続しようとする、設置面 (製品天面等) が変形し、風漏れが発生してしまう場合があります。

風漏れ確認のために、ダクトと接続後は試運転 (強運転) をおこなってください。漏風する場合は、給気口・排気口と設置面の周りをアルミテープ等 (現場調達品) で漏風防止処置をおこなってください。



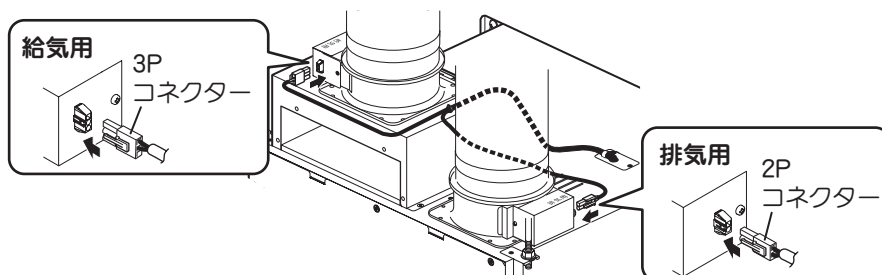
取り付けかた

7. 給気口・排気口への連動線接続

■ 上方給気・排気の場合のみ

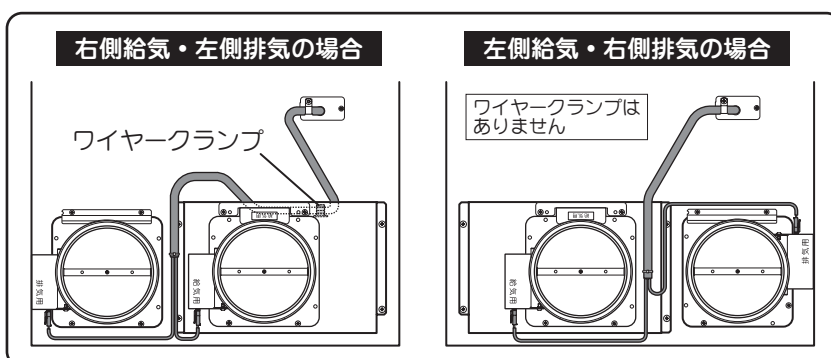
1 給気口にコネクターを接続します。

給気口のコネクター接続部(3Pコネクター)に、連動線(3Pコネクター)を接続します。



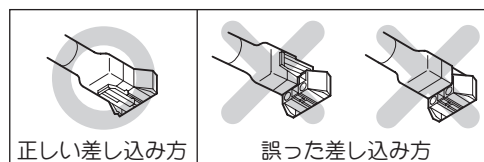
2 排気口にコネクターを接続します。

排気口のコネクター接続部(2Pコネクター)に、連動線(2Pコネクター)を接続します。



お願い

- ・コネクターの接続は確実にこなしてください。接続が不十分な場合、正しく給気・排気ができなくなり、故障などの原因になります。また、電源線、連動線は挟まないようご注意ください。
- ・コネクターを挿入する際は、ツメの向きを合わせて確実にロックしてください。
- ・給気口・排気口の取付位置が間違っている場合、配線が届かないことがあります。その場合は給気口・排気口を取り付け直してください。



8. 取扱説明書およびオイルパック固定テープの取りはずし

- 保護用クッション材をいったん取りはずし、整流板に貼り付けてある取扱説明書ははずします。
- 付属の取扱説明書を参照して整流板を取りはずし、オイルパックを固定しているテープをはがします。固定テープをはがした後は整流板をもとどおりに取り付けてください。

取り付けかた

9. 電気配線

警告



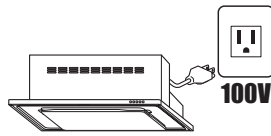
分解・修理・
改造禁止

- 修理技術者以外の方は、絶対に分解したり修理・改造をしないこと
発火・感電したり、異常動作してけがをするおそれがあります



使用禁止

- 交流 100V 以外では使用しないこと
火災・感電の原因になります



取付注意

- 配線工事は電気設備技術基準や内線規程に従って法的有資格者が工事をおこなうこと
誤った配線工事は感電や火災の原因になります



アースを
取り付ける

- アースを確実に取り付けること
故障や漏電のときに感電するおそれがあります
アースの取り付けは販売店にご相談ください

分電盤のブレーカーを「切」にし、電源プラグをコンセントに差し込みます。

お願い

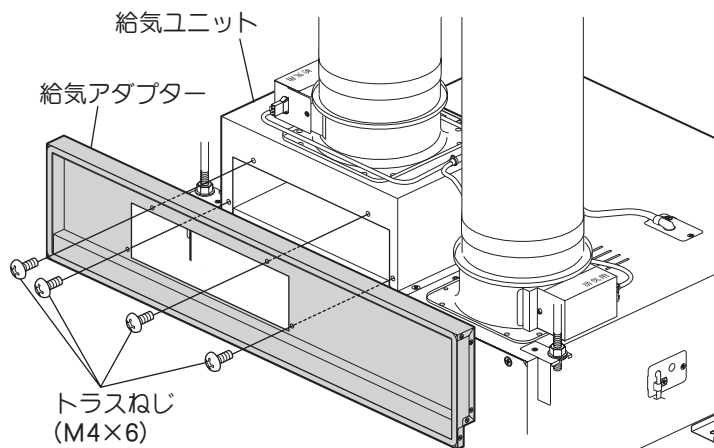
- ・電源は専用のコンセント（2極接地極付差込接続器 15A、125V）およびブレーカーを設けてください。
- ・「11. 試運転」までブレーカーは「入」にしないでください。
- ・コンセントは電源コードの長さ（機外長約 1m）を考慮し、設置してください。
- ・必ずアース工事（D 種接地工事）をしてください。

取り付けかた

10. 給気幕板の取り付け

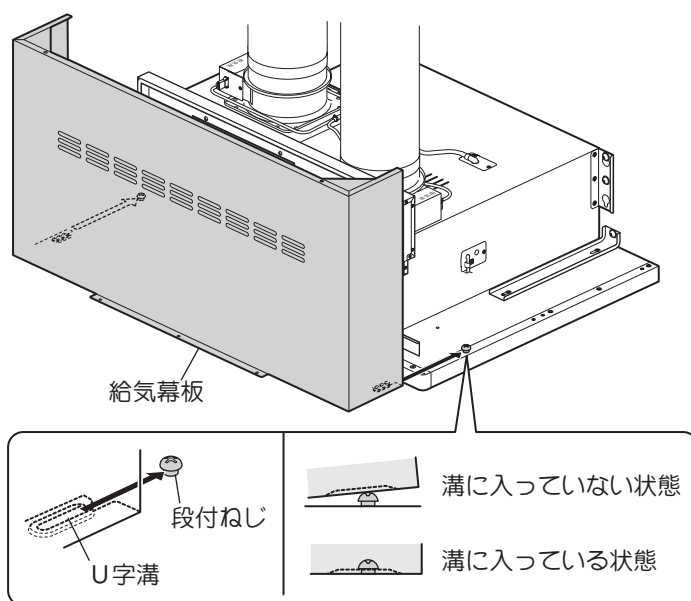
1 給気アダプターを取り付けます。

給気ユニットに、給気アダプターを付属品のトラスねじ (M4 × 6) 4 本で取り付けます。



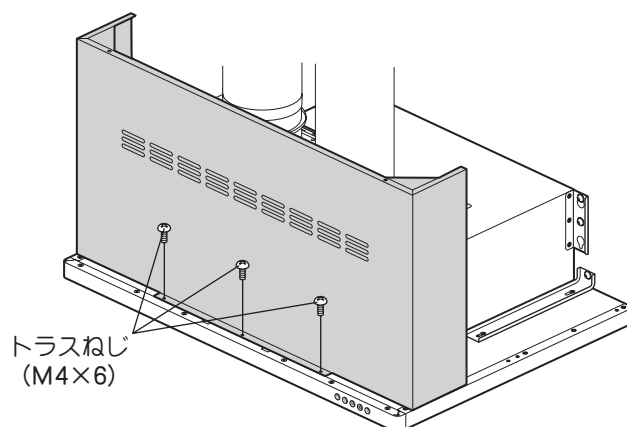
2 給気幕板を取り付けます。

フード左右の取付部にあらかじめ取り付けられている段付ねじに、給気幕板のU字溝を差し込みます。



3 給気幕板をフードに固定します。


給気幕板の前側下部 3 ヶ所を付属品のトラスねじ (M4 × 6) 3 本で固定します。



取り付けかた

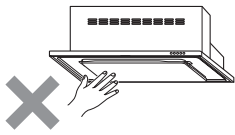
11. 試運転

⚠ 注意



接触禁止

● 運転中は、指や物を絶対に入れないこと
けがをするおそれがあります



- 分電盤のブレーカーを「入」にし、スイッチを操作して運転状態を確認してください。スイッチの操作と運転状態については取扱説明書をご覧ください。
- 運転時、各速調の排気が正しくおこなわれていることを確認してください。
- 異常な騒音、振動がないことを確認してください。
- 屋外の排気出口から排気され、異音がないことを確認してください。
- 取り付けまたは各種工事にて発生した不具合で修理を依頼されますと全て有料となりますので十分確認してください。
- 製品保護のため、はずした保護用のクッション材と固定テープをもとの状態に取り付けてください。

12. お客様への説明

- 取扱説明書によって機器の取り扱いを説明してください。
- 取扱説明書と共に、この取付説明書を必ずお客様にお渡しください。