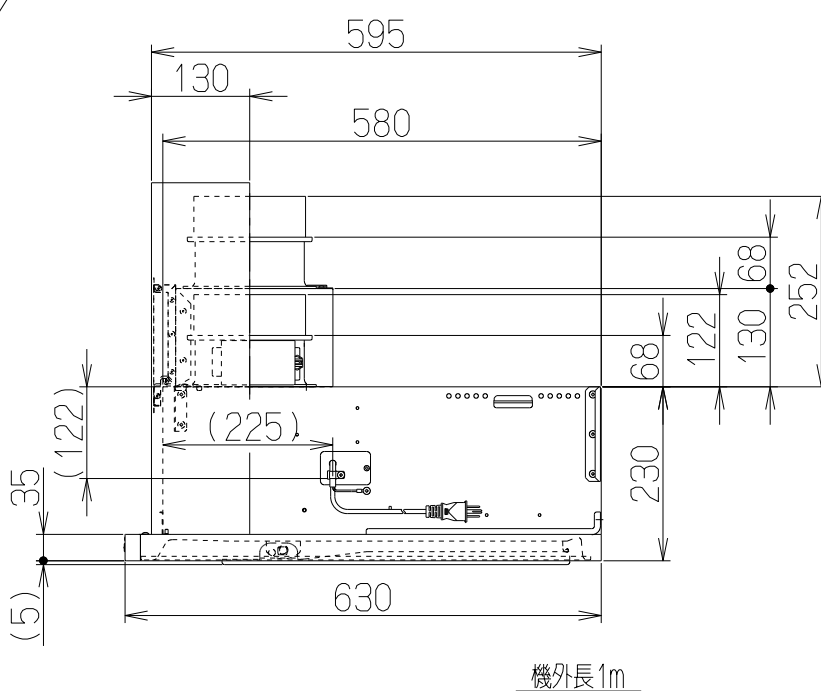
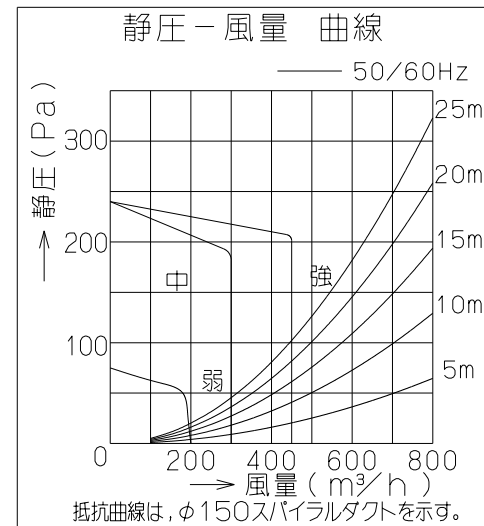
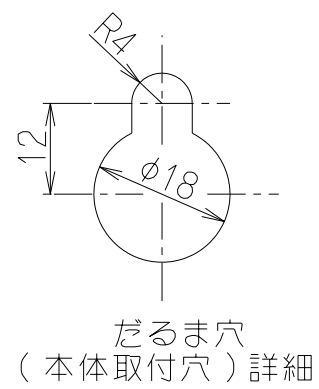
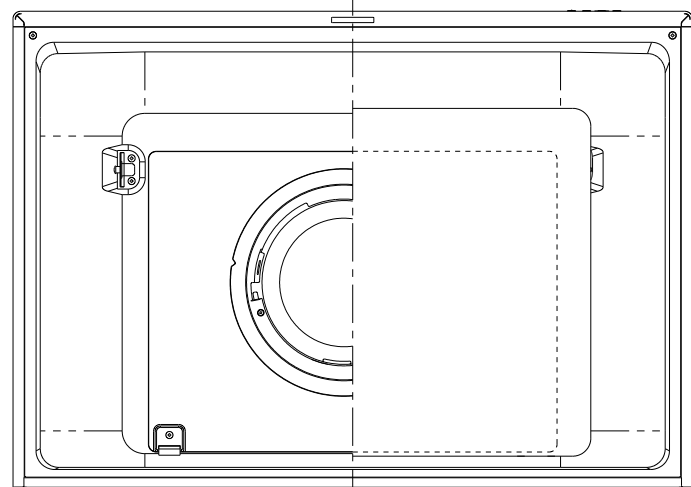
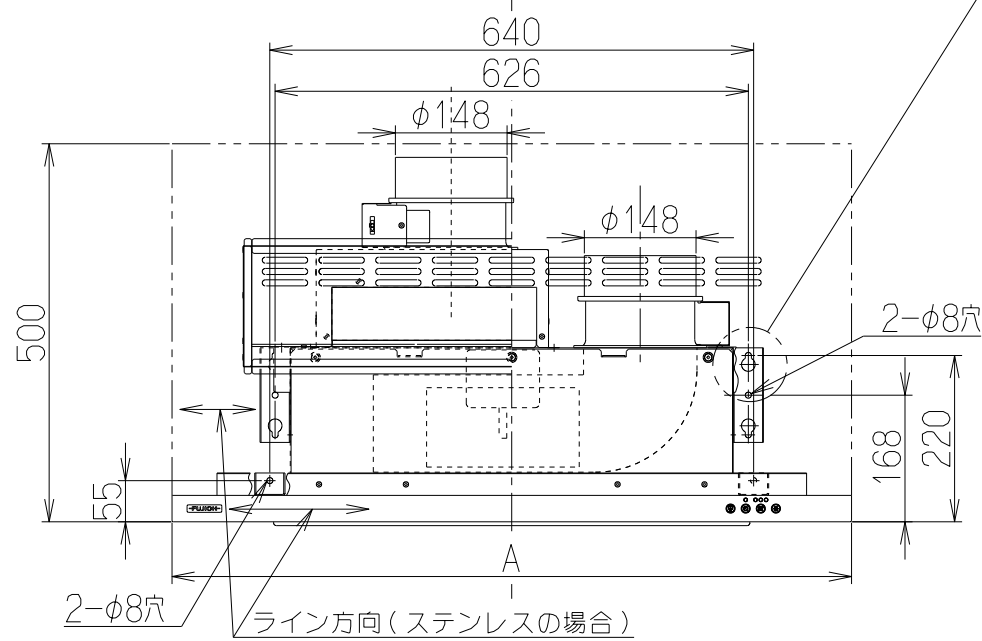
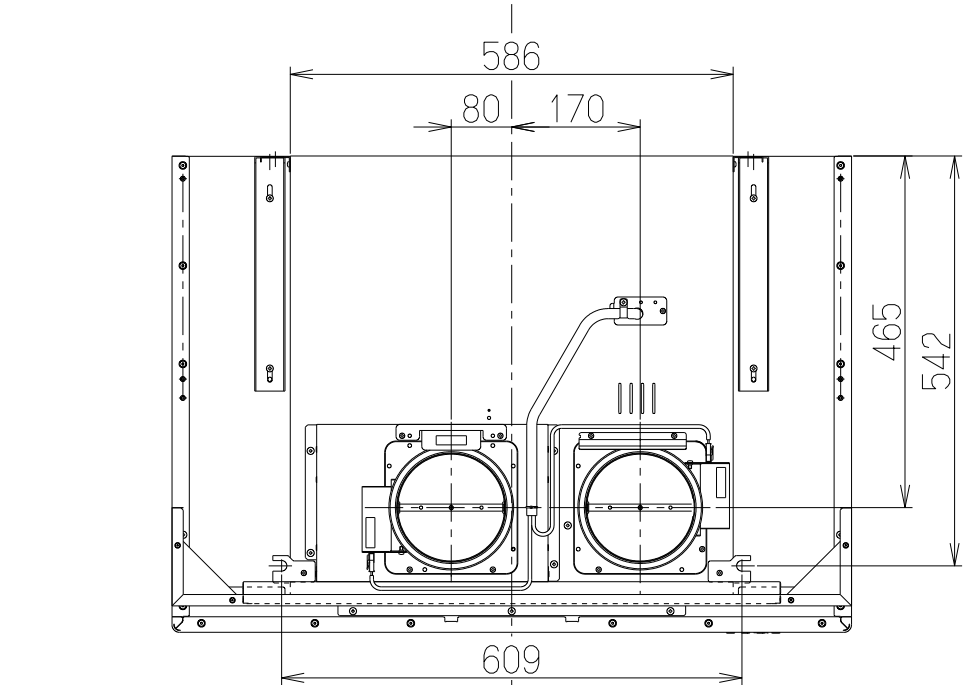


記号	変更履歴	技連番号	年月日	担当
△				
△				
△				



品番	部品名	材質	表面処理	色調
1	本体	亜鉛めっき鋼板		
2	フード本体	亜鉛めっき鋼板	ポリエステル塗装	表題欄による
		ステンレス	ヘアライン仕上(天板:ポリエステル塗装)	
3	オイルパネル	亜鉛めっき鋼板	フッ素塗装	表題欄による(注1)
4	整流板	亜鉛めっき鋼板	フッ素塗装	表題欄による(注1)
5	ケーシング	亜鉛めっき鋼板		
6	モーター	8極DCブラシレスモーター E種		
7	ファン	亜鉛めっき鋼板	ファンシーグリーン仕上:ブラック(シロココファン)	
8	オイルパック	亜鉛めっき鋼板	フッ素塗装	ブラック
9	スイッチ	ソフトタッチ式スイッチ (Ⓚ 運転 入切, Ⓛ タイマー(3分後切), Ⓜ 風量(弱・中・強), Ⓨ 照明)		
10	電源コード	プラグ付キャプタイヤ丸形コードφ.75mm ² ・3心 2極接地極付差込プラグ		
11	照明装置	LED照明(昼白色) 消費電力:3.5W(LED照明1灯、照明用電源)		
12	吊り金具	亜鉛めっき鋼板		
13	フード吊り金具	亜鉛めっき鋼板		
14	天吊り金具	亜鉛めっき鋼板		
15	給気BOX	亜鉛めっき鋼板		
16	給気幕板	カラー鋼板		*付属品 表題欄による
		ステンレス	ヘアライン仕上	*付属品
17	給気口	亜鉛めっき鋼板	電動シャッター付	*付属品
18	排気口	亜鉛めっき鋼板	電動シャッター付	*付属品
19	給気アダプター	カラー鋼板		*付属品 ブラック

(注1) ステンレスフードの場合、オイルパネル・整流板の色調はシルバーメタリックとする。

座付ねじ(φ5.1x45)	6本
+トラスねじ(M4x6)	7本
ソフトテープ	2本

特性表

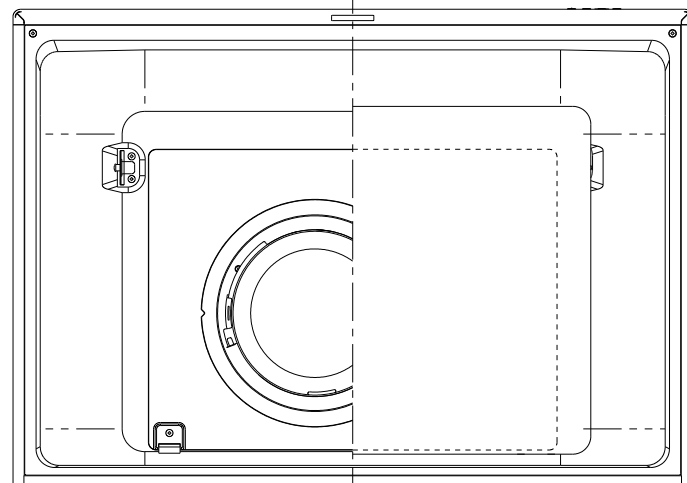
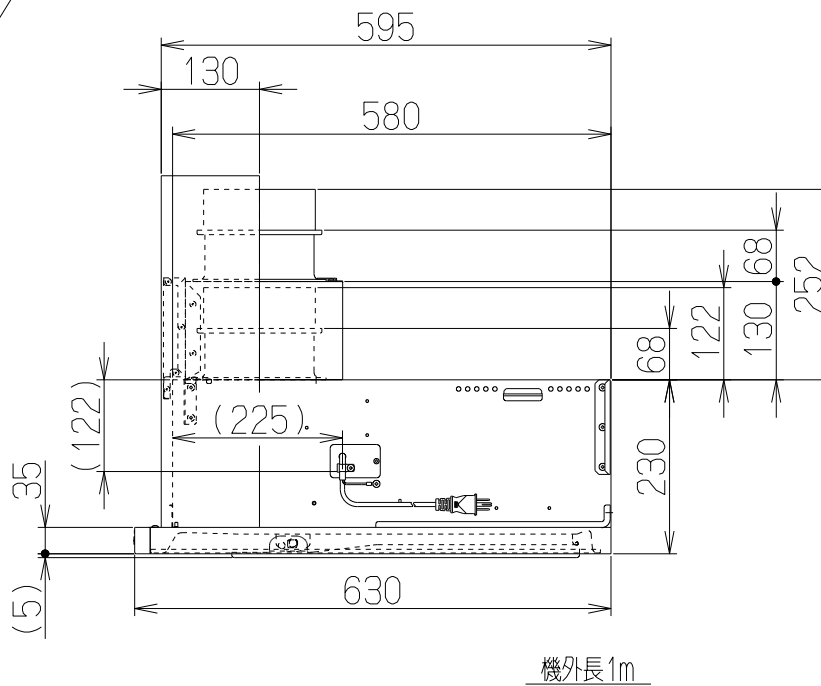
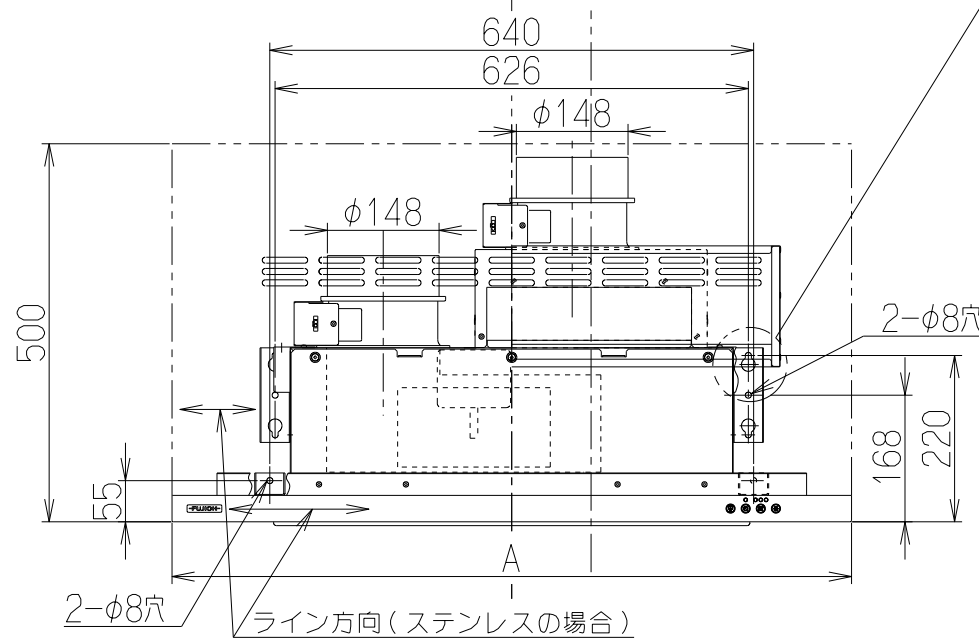
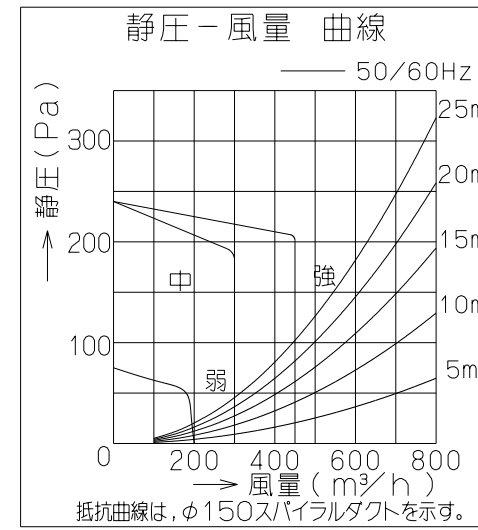
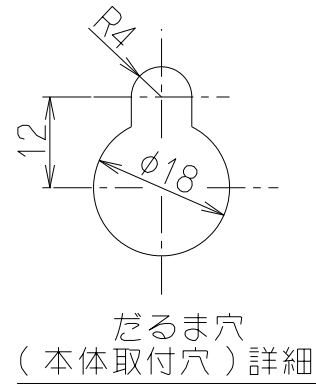
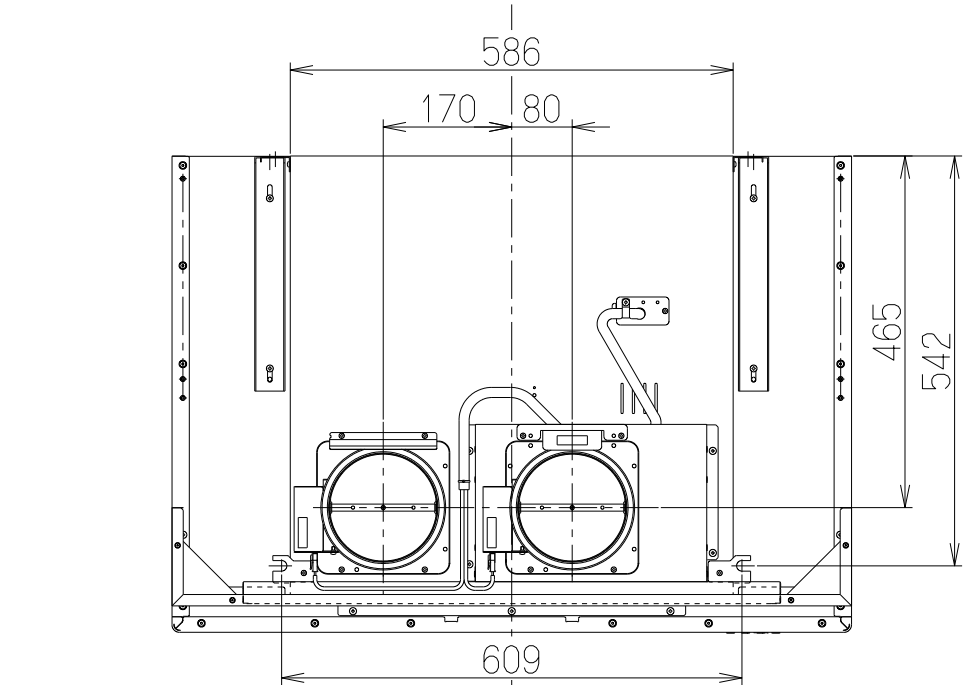
型名	定格電圧(V)	ノッチ	定格周波数(Hz)	消費電力(W)	風量 (m³/h)		騒音 (dB)	製品質量 (kg)
					0 Pa	0~200Pa		
MTRL-5DS-751VR MTRL-5DS-901VR	100	強	50	30	—	450	45	26 28
			60					
		中	50	13	300	—	35	
			60					
		弱	50	8	200	—	25	
			60					

電動機形式	8極DCブラシレスモーター	絶縁抵抗	10MΩ以上 (500Vメガー)	耐電圧	AC1000V 1分間	絶縁区分	E種
-------	---------------	------	------------------	-----	-------------	------	----

風量値はJIS C 9603 チャンバー法による。(205Pa時:最大消費電力88W)

900	MTRL-5DS-901VRS	139C58ZA	ステンレス	ヘアライン仕上		KA140
	MTRL-5DS-901VRSI	139C58AA	シルバーメタリック	(Sメタリック)		KA140
750	MTRL-5DS-751VRS	139C57ZA	ステンレス	ヘアライン仕上		KA140
	MTRL-5DS-751VRSI	139C57AA	シルバーメタリック	(Sメタリック)		KA140
型名		製品コード	色調		区分No.	
A寸法	作成	2019/03/05		型名	MTRL-5DS-751/901VR	
	更新	****/**/**		原番	オリジナル Vタイプ 右排気	
		-FUJIOH- 富士工業株式会社		尺図	1390493	
			三角法	尺度	1/10	
						製品姿図

記号	変更履歴	技連番号	年月日	担当
△				
△				
△				



主要部品一覧表				
品番	部品名	材質	表面処理	色調
1	本体	亜鉛めっき鋼板		
2	フード本体	亜鉛めっき鋼板	ポリエステル塗装	表題欄による
		ステンレス	ヘアライン仕上(天板:ポリエステル塗装)	
3	オイルパネル	亜鉛めっき鋼板	フッ素塗装	表題欄による(注1)
4	整流板	亜鉛めっき鋼板	フッ素塗装	表題欄による(注1)
5	ケーシング	亜鉛めっき鋼板		
6	モーター	8極DCブラシレスモーター E種		
7	ファン	亜鉛めっき鋼板	ファンシーグリーン仕上:ブラック(シロココファン)	
8	オイルパック	亜鉛めっき鋼板	フッ素塗装	ブラック
9	スイッチ	ソフトタッチ式スイッチ (⏻ 運転 入切, ⏸ タイマー(3分後切), ⚙ 風量(弱・中・強), ☀ 照明)		
10	電源コード	プラグ付キャプタイヤ丸形コード0.75mm²・3心 2極接地極付差込プラグ		
11	照明装置	LED照明(昼白色) 消費電力:3.5W(LED照明1灯、照明用電源)		
12	吊り金具	亜鉛めっき鋼板		
13	フード吊り金具	亜鉛めっき鋼板		
14	天吊り金具	亜鉛めっき鋼板		
15	給気BOX	亜鉛めっき鋼板		
16	給気幕板	カラー鋼板		*付属品 表題欄による
		ステンレス	ヘアライン仕上	*付属品
17	給気口	亜鉛めっき鋼板	電動シャッター付	*付属品
18	排気口	亜鉛めっき鋼板	電動シャッター付	*付属品
19	給気アダプター	カラー鋼板		*付属品 ブラック

(注1) ステンレスフードの場合、オイルパネル・整流板の色調はシルバーメタリックとする。

- 付属品 —
- 座付ねじ(φ5.1×45)-----6本
 - +トラスねじ(M4×6)-----7本
 - ソフトテープ-----2本

特性表

型名	定格電圧(V)	ノッチ	定格周波数(Hz)	消費電力(W)	風量 (m³/h)		騒音 (dB)	製品質量 (kg)
					0 Pa	0~200Pa		
MTRL-5DS-751VL MTRL-5DS-901VL	100	強	50	30	—	450	45	26 28
			60					
		中	50	13	300	—	35	
			60					
		弱	50	8	200	—	25	
			60					

電動機形式	8極DCブラシレスモーター	絶縁抵抗	10MΩ以上(500Vメガー)	耐電圧	AC1000V 1分間	絶縁区分	E種
-------	---------------	------	-----------------	-----	-------------	------	----

風量値はJIS C 9603 チャンバー法による。(205Pa時:最大消費電力88W)

900	MTRL-5DS-901VLS	139C60ZA	ステンレス	ヘアライン仕上		KA140
	MTRL-5DS-901VLSI	139C60AA	シルバーメタリック(Sメタリック)			KA140
750	MTRL-5DS-751VLS	139C59ZA	ステンレス	ヘアライン仕上		KA140
	MTRL-5DS-751VLSI	139C59AA	シルバーメタリック(Sメタリック)			KA140

A寸法	型名	製品コード	色調	区分No.
	作成	2019/03/05		MTRL-5DS-751/901VL
更新	****/**/**		1390494	
	-FUJIOH- 富士工業株式会社		三角法	尺 1/10
	製品姿図			