

記号	変更履歴	枝連番号	年月日	担当
△				
△				

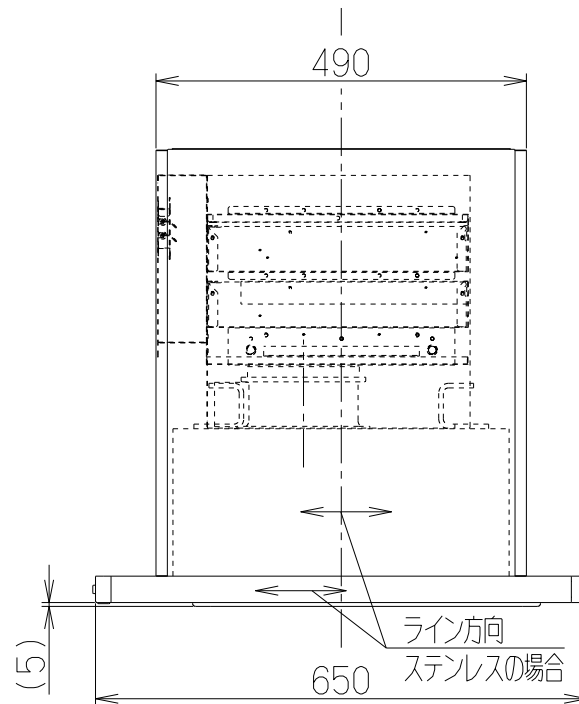
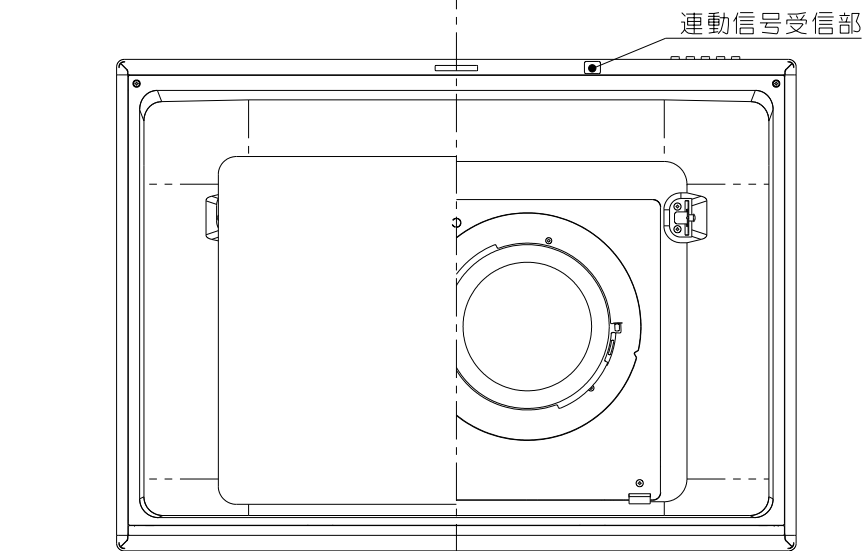
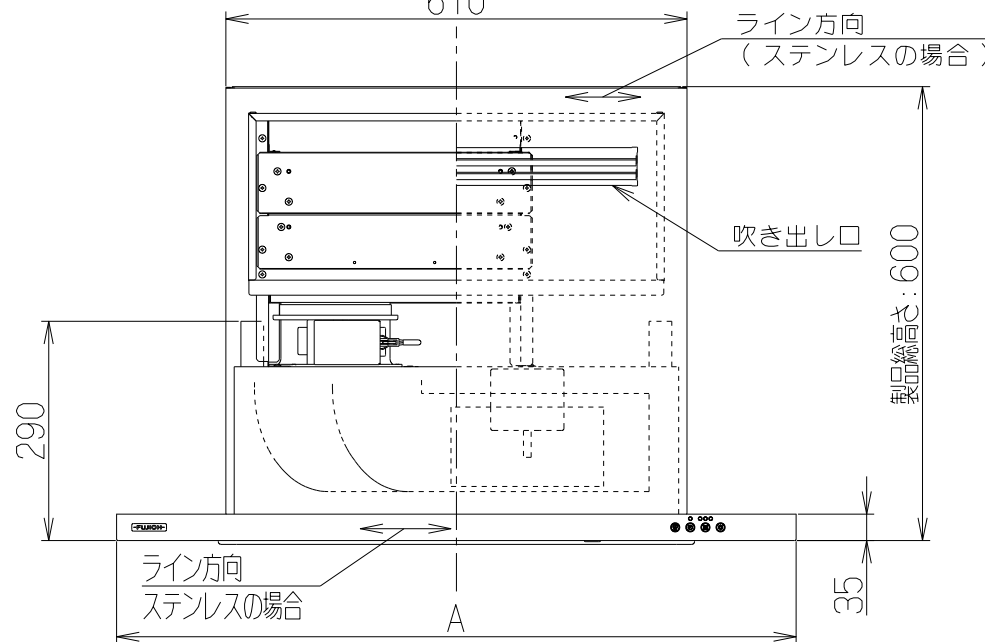
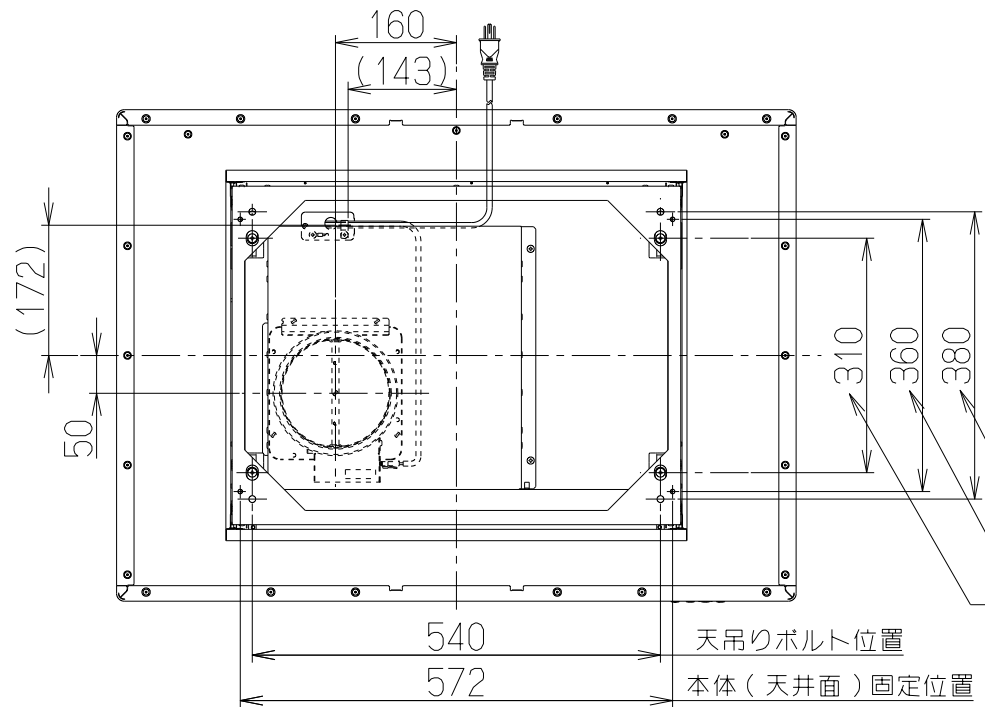
機外長1m

特性表

	定格電圧 (V)	ノッチ	定格周波数 (Hz)	消費電力 (W)	風量 (m³/h)	騒音 (dB)	製品質量 (kg)
CMTRL-RK-751	100	強	50	70	300	42	41
			60	90	320	44	
中		50	45	205	36	42	
		60	50	190	34		
CMTRL-RK-901		弱	50	30	135		28
			60	30	120	26	

電動機形式	4極コンデンサ誘導電動機	絶縁抵抗	10MΩ以上 (500Vメガー)	耐電圧	AC1000V 1分間	絶縁区分	E 種
-------	--------------	------	------------------	-----	-------------	------	-----

風量値はJIS C 9603 チャンバー法による。



付属品

座付ねじ(φ5.1×25)	8本
低頭ねじ(M4×8)	3本
+トラスねじ(M4×10)	12本
+トラスねじ(M5×10)	5本
ソフトテープ	1本

主要部品一覧表				
品番	部品名	材質	表面処理	色調
1	本体	亜鉛めっき鋼板		
2	フード本体	亜鉛めっき鋼板	ポリエステル塗装	表題欄による
		ステンレス	ヘアライン仕上(天板:ポリエステル塗装)	
3	オイルパネル	亜鉛めっき鋼板	フッ素塗装	表題欄による(*1)
4	整流板	亜鉛めっき鋼板	フッ素塗装	表題欄による(*1)
5	ケーシング	亜鉛めっき鋼板		
6	モーター	4極コンデンサ誘導電動機 E種		
7	ファン	亜鉛めっき鋼板	ファンシーグリーン仕上:ブラック(シロココファン)	
8	オイルパック	亜鉛めっき鋼板	フッ素塗装	ブラック *付属品
9	スイッチ	リモコン対応ソフトタッチ式スイッチ 【専用調理機器と連動可】 (⊕運転入切, ⊖タイマー(3分後切), ⚙️風量(弱・中・強), ☀️照明)		
10	排気口	亜鉛めっき鋼板	電動シャッター付	
11	電源コード	プラグ付キャブタイヤ丸形コード0.75mm²・3心 2極接地極付差込プラグ		
12	照明装置	LED照明(昼白色) 消費電力:3.5W(LED照明1灯、照明用電源)		
13	吊り金具	亜鉛めっき鋼板		
14	前蓋	亜鉛めっき鋼板	ポリエステル塗装	表題欄による
		ステンレス	ヘアライン仕上	
15	後蓋	亜鉛めっき鋼板	ポリエステル塗装	表題欄による
		ステンレス	ヘアライン仕上	
16	横蓋	亜鉛めっき鋼板	ポリエステル塗装	表題欄による
		ステンレス	ヘアライン仕上	
17	煙道	亜鉛めっき鋼板	フッ素塗装	*付属品 表題欄による(*1)
18	チャンバーBOX	カラー鋼板		*付属品 ブラック
19	循環フレーム本体	亜鉛めっき鋼板		*付属品
20	油吸着フィルター	ハニカム構造セラミックフィルター		MFRK-33346
21	脱煙フィルター	制菌加工付き準HEPAフィルター		ADFRK-33346
22	脱臭フィルター	カーボンハニカム		
23	エアフィルター	難燃性ポリアミド		
24	サーモスタット	温度検知センサー(異常温度上昇時に電源OFF)、自動復帰		
25	取付ベース	亜鉛めっき鋼板		*付属品

(*1) ステンレスフードの場合、オイルパネル・整流板・煙道の色調はシルバーメタリックとする。

- 注) 1. 型名のCMTRL-RKはフード部、MTRS1-RFSは循環部を表す。
 2. 循環ユニットMTRS1-RFSは品番(19)~(23)を示す。
 3. 本製品はIHクッキングヒーター専用とする。

900	MTRS1-RFS	1J907600	-	-
	CMTRL-RK-901S	1J9080ZA	ステンレスヘアライン仕上	DJ001
750	CMTRL-RK-901SI	1J9080AA	シルバーメタリック(Sメタリック)	DJ001
	CMTRL-RK-751S	1J9079ZA	ステンレスヘアライン仕上	DJ001
	CMTRL-RK-751SI	1J9079AA	シルバーメタリック(Sメタリック)	DJ001
A寸法	型名	製品コード	色調	区分No.
	作成	2019/07/22	型名	CMTRL-RK-751/901
	更新	****/**/**	図番	室内循環フード
			図名	1J90033
-FUJIOH- 富士工業株式会社		三角法	尺度 1/10	製品姿図