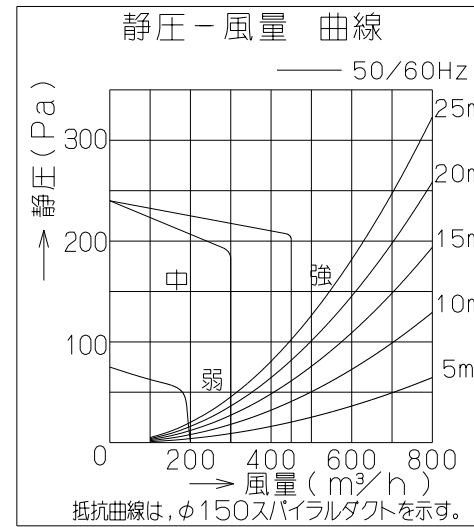
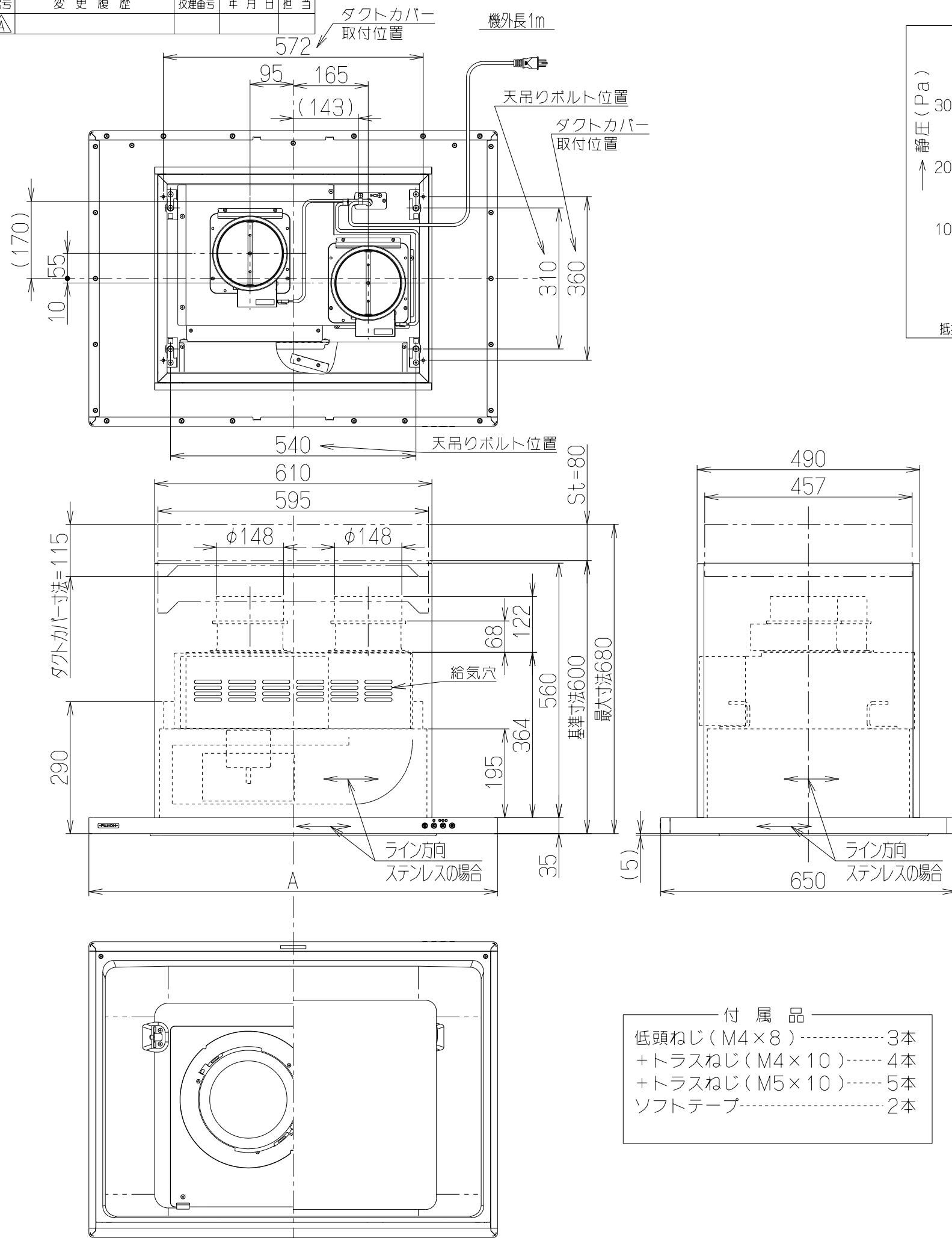


記号	変更履歴	枝連番号	年月日	担当
△				



品番	部品名	材質	表面処理	色調
1	本体	亜鉛めっき鋼板		
2	フード本体	亜鉛めっき鋼板	ポリエステル塗装	表題欄による
		ステンレス	ヘアライン仕上(天板:ポリエステル塗装)	
3	オイルパネル	亜鉛めっき鋼板	フッ素塗装	表題欄による(注1)
4	整流板	亜鉛めっき鋼板	フッ素塗装	表題欄による(注1)
5	ケーシング(排気側)	亜鉛めっき鋼板		
6	ケーシング(給気側)	亜鉛めっき鋼板		
7	モーター(排気側)	8極DCブラシレスモーター	E種	
8	ファン(排気側)	亜鉛めっき鋼板	ファンシーグリーン仕上:ブラック(シロココファン)	
9	オイルパック	亜鉛めっき鋼板	フッ素塗装	ブラック *付属品
10	スイッチ	ソフトタッチ式スイッチ	(☑運転入切、⌚タイマー<3分後切>、🌀風量<弱・中・強>、💡照明)	
11	排気口	亜鉛めっき鋼板	電動シャッター付	
12	給気口	亜鉛めっき鋼板	電動シャッター付	
13	電源コード	プラグ付キャブタイヤ丸形コード0.75mm²・3心	2極接地極付電源プラグ	
14	照明装置	LED照明(昼白色)	消費電力:3.5W(LED照明1灯、照明用電源)	
15	吊り金具	亜鉛めっき鋼板		
16	前蓋	亜鉛めっき鋼板	ポリエステル塗装	表題欄による
		ステンレス	ヘアライン仕上	
17	後蓋	亜鉛めっき鋼板	ポリエステル塗装	表題欄による
		ステンレス	ヘアライン仕上	
18	横蓋	亜鉛めっき鋼板	ポリエステル塗装	表題欄による
		ステンレス	ヘアライン仕上	
19	給気アダプター	カラー鋼板		ブラック
20	目隠し板	カラー鋼板		ブラック
21	給気調整板	亜鉛めっき鋼板	ポリエステル塗装	ブラック
22	煙道	亜鉛めっき鋼板	フッ素塗装	表題欄による(注1) *別売品
23	ダクトカバー	亜鉛めっき鋼板	ポリエステル塗装	表題欄による *別売品
		ステンレス	ヘアライン仕上	*別売品

(注1) ステンレスフードの場合、オイルパネル・整流板・煙道の色調はシルバーメタリックとする。

特性表

型名	定格電圧 (V)	ノッチ	定格周波数 (Hz)	消費電力 (W)	風量 (m³/h)		騒音 (dB)	製品質量 (kg)
					0 Pa	0~200Pa		
CMTRL-5AS-751VR CMTRL-5AS-901VR	100	強	50	30	—	450	45	29 30
			60					
		中	50	13	300	—	35	
			60					
		弱	50	8	200	—	25	
			60					

電動機形式	8極DCブラシレスモーター	絶縁抵抗	10MΩ以上 (500Vメガ)	耐電圧	AC1000V 1分間	絶縁区分	E種
-------	---------------	------	-----------------	-----	-------------	------	----

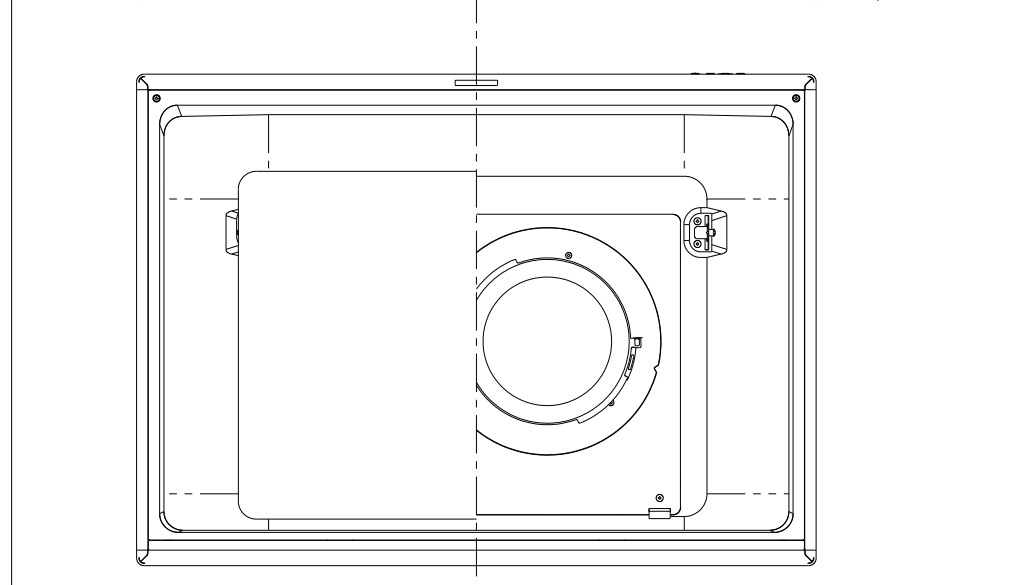
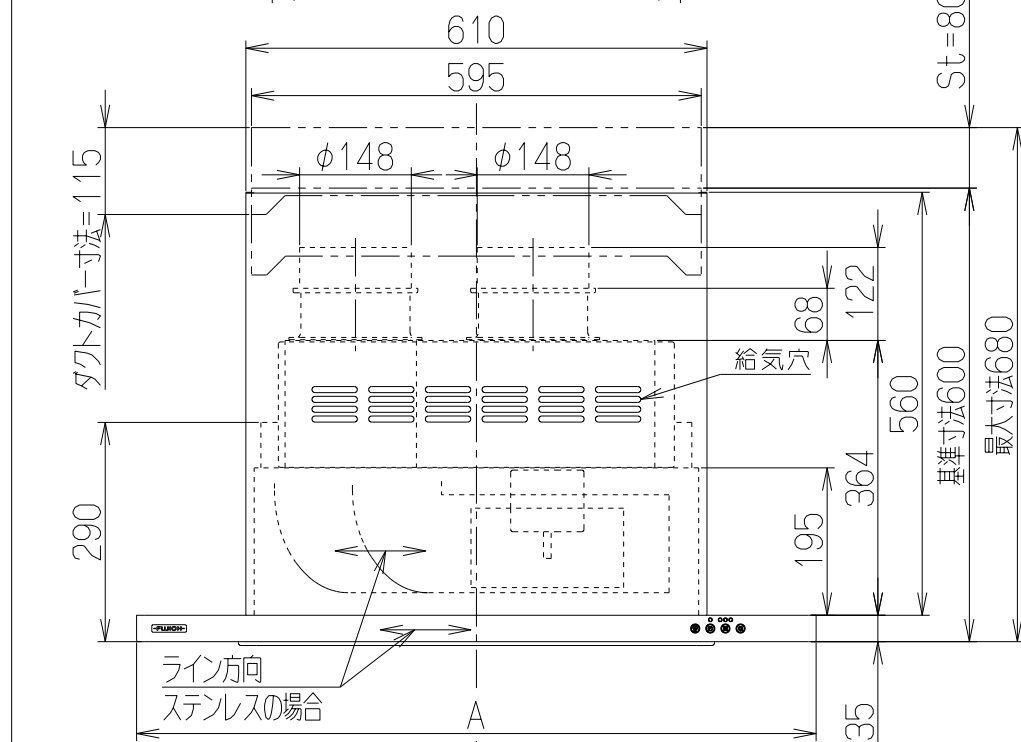
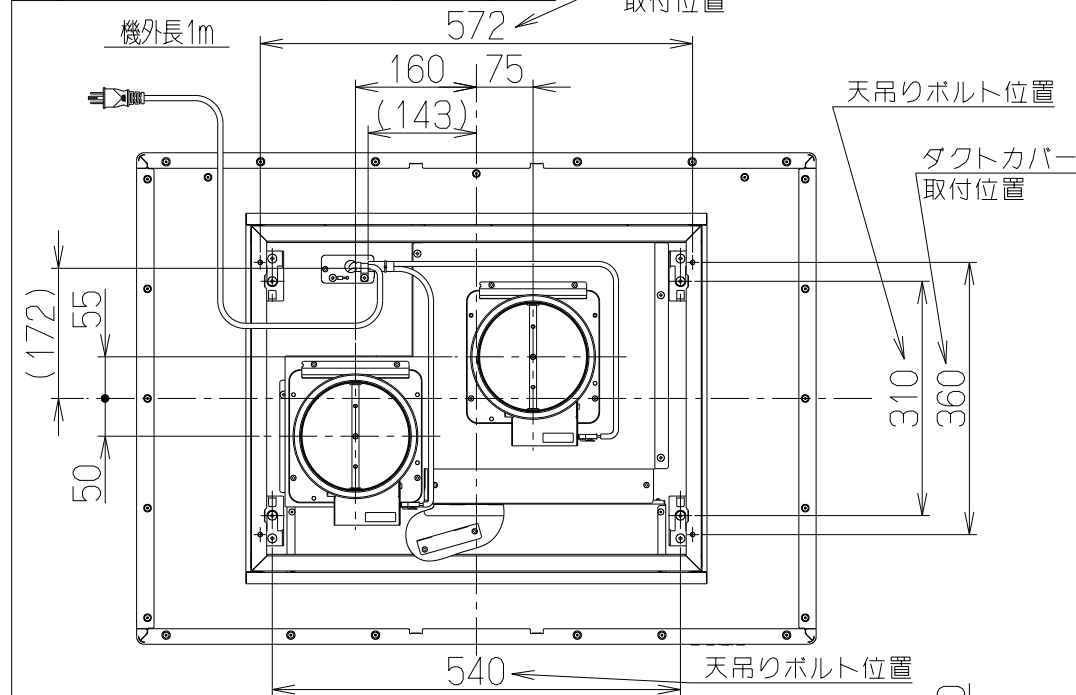
風量値はJIS C 9603 チャンバー法による。(205Pa時: 最大消費電力88W)

900	CMTRL-5AS-901VRS	139D60ZA	ステンレスヘアライン仕上	KA140
	CMTRL-5AS-901VRSI	139D60AA	シルバーメタリック(Sメタリック)	KA140
750	CMTRL-5AS-751VRS	139D59ZA	ステンレスヘアライン仕上	KA140
	CMTRL-5AS-751VRSI	139D59AA	シルバーメタリック(Sメタリック)	KA140

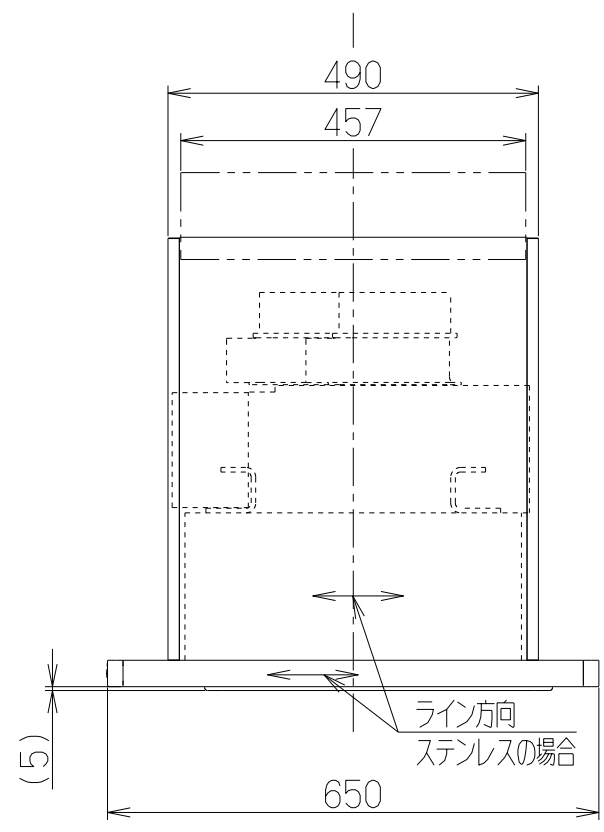
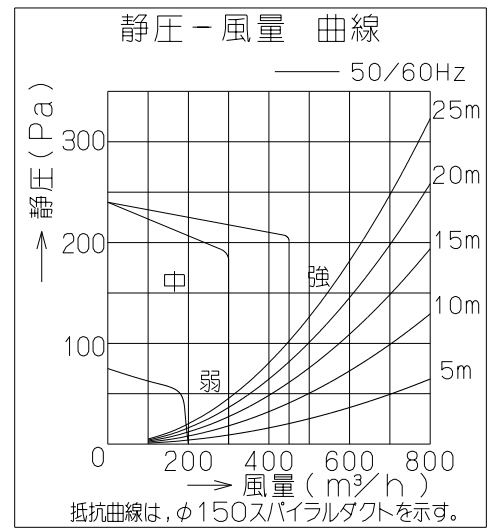
A寸法	型名	製品コード	色調	区分No.
	作成	2019/09/26		CMTRL-5AS-751/901VR
更新	****/**/**		1390544	
	-FUJIOH- 富士工業株式会社		三角法	尺度 1/10
	製品姿図			

- 付属品
- 低頭ねじ(M4×8)-----3本
 - +トラスねじ(M4×10)-----4本
 - +トラスねじ(M5×10)-----5本
 - ソフトテープ-----2本

記号	変更履歴	枝番号	年月日	担当
△				



- 付属品 —
- 低頭ねじ (M4×8) ----- 3本
 - +トラスねじ (M4×10) ----- 4本
 - +トラスねじ (M5×10) ----- 5本
 - ソフトテープ ----- 2本



品番	部品名	材質	表面処理	色調
1	本体	亜鉛めっき鋼板		
2	フード本体	亜鉛めっき鋼板	ポリエステル塗装	表題欄による
		ステンレス	ヘアライン仕上 (天板: ポリエステル塗装)	
3	オイルパネル	亜鉛めっき鋼板	フッ素塗装	表題欄による (注1)
4	整流板	亜鉛めっき鋼板	フッ素塗装	表題欄による (注1)
5	ケーシング (排気側)	亜鉛めっき鋼板		
6	ケーシング (給気側)	亜鉛めっき鋼板		
7	モーター (排気側)	8極DCブラシレスモーター E種		
8	ファン (排気側)	亜鉛めっき鋼板	ファンシーグリーン仕上: ブラック (シロココファン)	
9	オイルパック	亜鉛めっき鋼板	フッ素塗装	ブラック ※付属品
10	スイッチ	ソフトタッチ式スイッチ (Ⓚ運転入切, Ⓛタイマー (3分後切), Ⓜ風量 (弱・中・強), Ⓝ照明)		
11	排気口	亜鉛めっき鋼板	電動シャッター付	
12	給気口	亜鉛めっき鋼板	電動シャッター付	
13	電源コード	プラグ付キャブタイヤ丸形コード0.75mm²・3心 2極接地極付電源プラグ		
14	照明装置	LED照明 (昼白色) 消費電力: 3.5W (LED照明1灯、照明用電源)		
15	吊り金具	亜鉛めっき鋼板		
16	前蓋	亜鉛めっき鋼板	ポリエステル塗装	表題欄による
		ステンレス	ヘアライン仕上	
17	後蓋	亜鉛めっき鋼板	ポリエステル塗装	表題欄による
		ステンレス	ヘアライン仕上	
18	横蓋	亜鉛めっき鋼板	ポリエステル塗装	表題欄による
		ステンレス	ヘアライン仕上	
19	給気アダプター	カラー鋼板		ブラック
20	目隠し板	カラー鋼板		ブラック
21	給気調整板	亜鉛めっき鋼板	ポリエステル塗装	ブラック
22	煙道	亜鉛めっき鋼板	フッ素塗装	表題欄による (注1) ※別品
23	ダクトカバー	亜鉛めっき鋼板	ポリエステル塗装	表題欄による ※別品
		ステンレス	ヘアライン仕上	※別品

(注1) ステンレスフードの場合、オイルパネル・整流板・煙道の色調はシルバーメタリックとする。

特性表

型名	定格電圧 (V)	ノッチ	定格周波数 (Hz)	消費電力 (W)	風量 (m³/h)		騒音 (dB)	製品質量 (kg)
					0 Pa	0~200Pa		
CMTRL-5AS-751VL CMTRL-5AS-901VL	100	強	50	30	—	450	45	29 30
			60					
		中	50	13	300	—	35	
			60					
弱	50	8	200	—	25			
	60							

電動機形式	8極DCブラシレスモーター	絶縁抵抗	10MΩ以上 (500Vメガー)	耐電圧	AC1000V 1分間	絶縁区分	E種
-------	---------------	------	------------------	-----	-------------	------	----

風量値はJIS C 9603 チャンパー法による。(205Pa時: 最大消費電力88W)

900	CMTRL-5AS-901VLS	139D62ZA	ステンレスヘアライン仕上	KA140
	CMTRL-5AS-901VLSI	139D62AA	シルバーメタリック(Sメタリック)	KA140
750	CMTRL-5AS-751VLS	139D61ZA	ステンレスヘアライン仕上	KA140
	CMTRL-5AS-751VLSI	139D61AA	シルバーメタリック(Sメタリック)	KA140

A寸法	型名	製品コード	色調	区分No.
	作成	2019/09/26	型名	CMTRL-5AS-751/901VL
更新	****/**/**	図番	1390545	
	-FUJIOH- 富士工業株式会社	三角法	尺 1/10	製品姿図