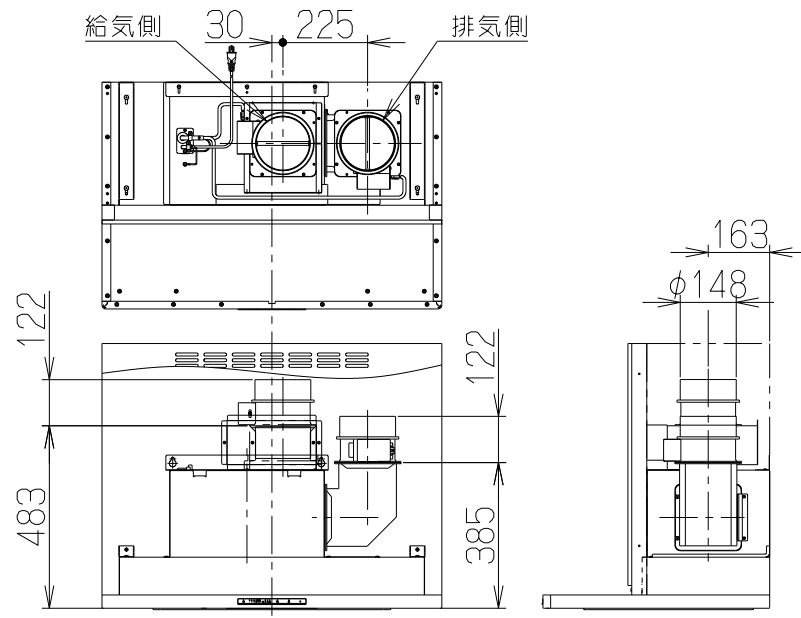
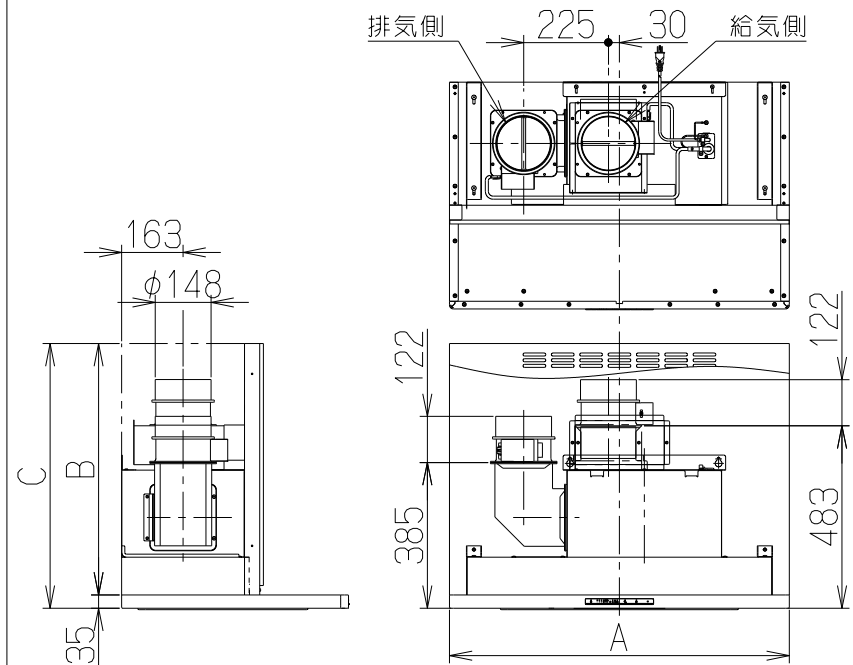


取付例

左側排気仕様

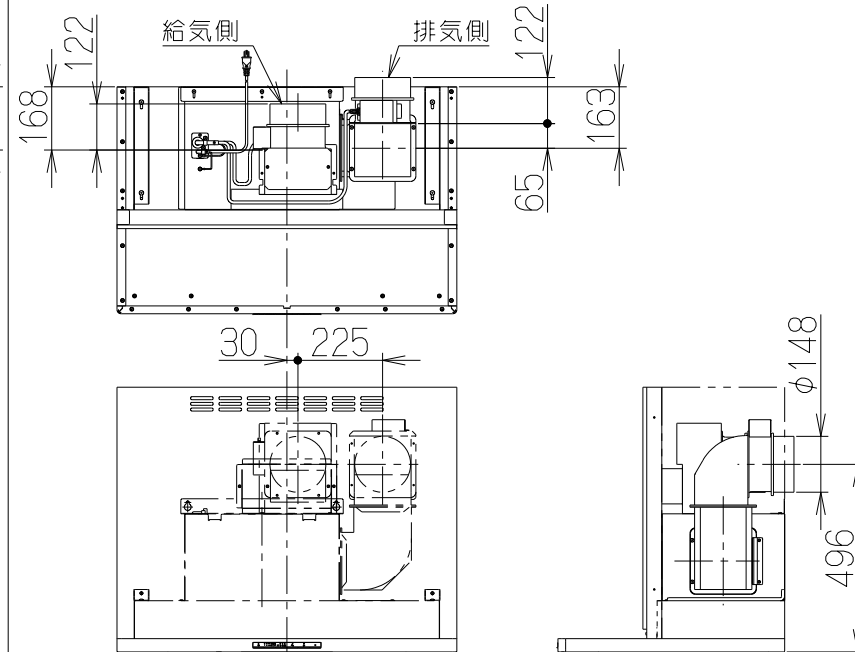
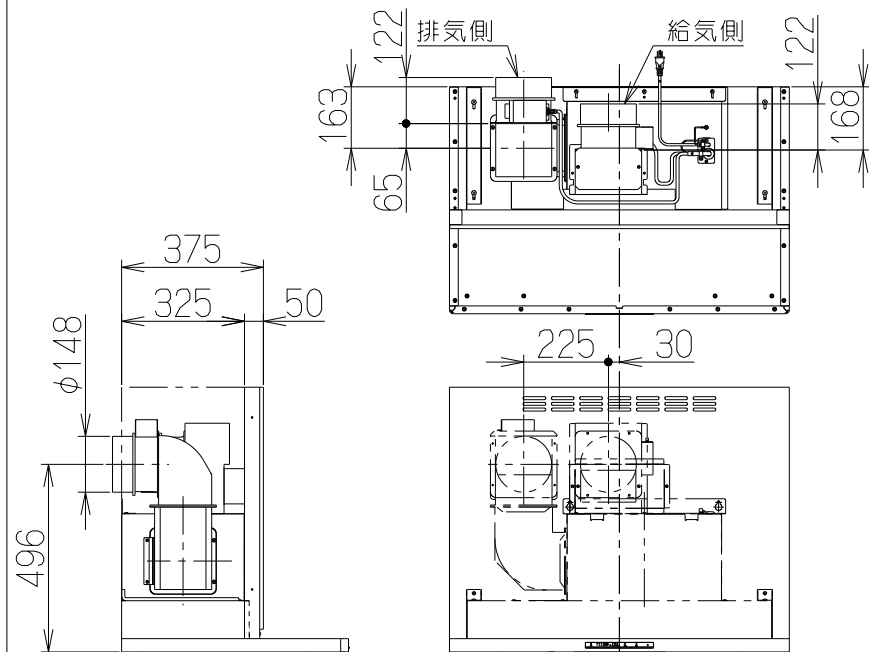
右側排気仕様

上方給気・排気

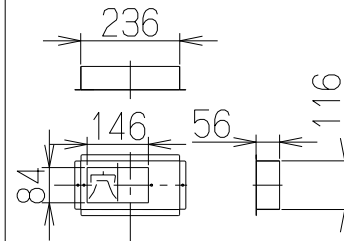


後方給気・排気

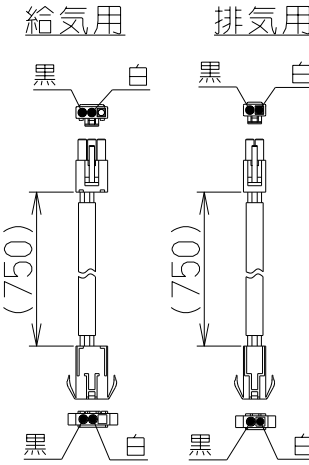
レンジャー
L形タクト付属の
1個使用



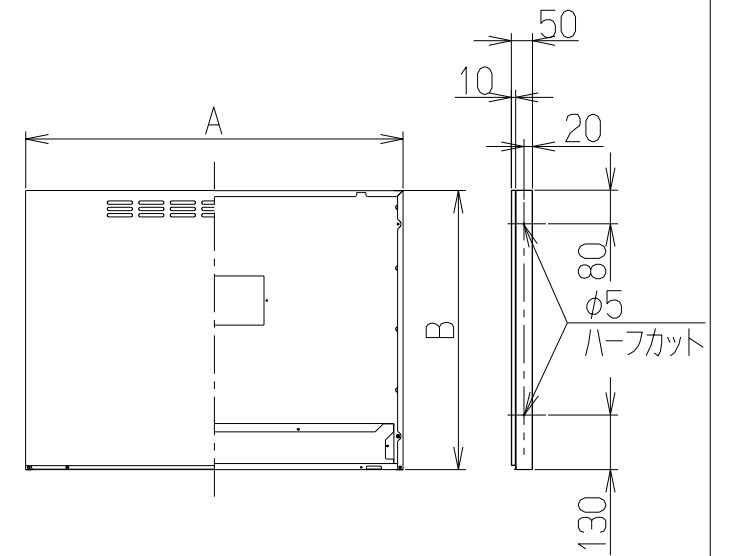
⑥給気アダプター



⑦信号線

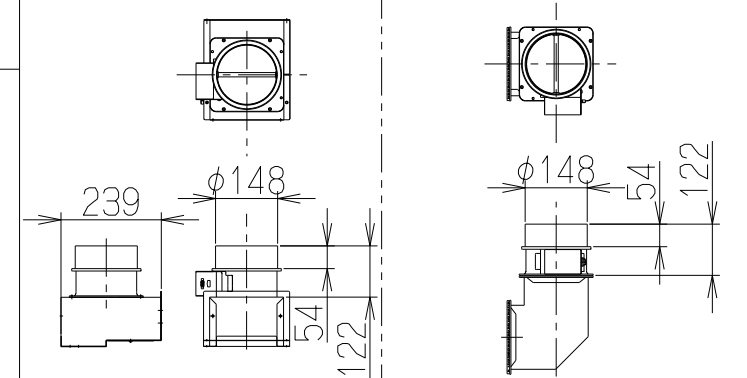


①給気幕板



②④給気ユニット

③⑤排気ユニット



関連別売部品

⑧横幕板
SPB665-A325(H=665用)

型名	製品質量(kg)
CLRV-7665	9.5Kg
CLRV-9665	10.7Kg

注) 1. 本品は、CLRLシリーズ用の同時給排ユニットを示す。

2. 本品の給・排気は、上方、後方のみとする。

構成部品・付属品

- | | |
|-------------------------|---------------------|
| ①給気幕板.....1個 | ⑥給気アダプター.....1個 |
| ②給気チャンバー.....1個 | ⑦信号線.....2本 |
| ③排気チャンバー.....1個 | ソフトテープ.....2本 |
| ④給気口(給気チャンバーに付属).....1個 | 取付ねじ(M4×8).....10本 |
| ⑤排気口.....1個 | 木ねじ(φ4.1×16).....4本 |

記号	変更履歴	技連番号	年月日	担当
△				
△				
△				

C寸法	B寸法	A寸法	型名	製品コード	色調	区分No.
			作成	2013/10/25	型名	CLRV-7/9665
更新	****/**/**	図番	1091700			
-FUJIOH- 富士工業株式会社			三角法	尺	×	製品姿図