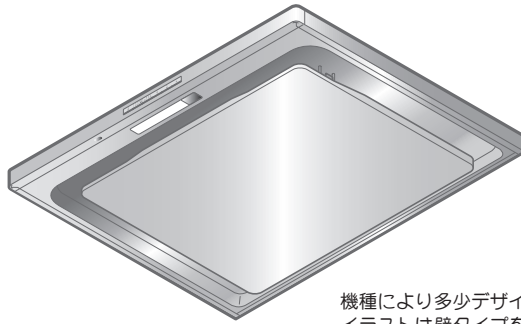


# レンジフード

## 取扱説明書



機種により多少デザインが異なる場合があります。  
イラストは壁タイプを示します。

### もくじ

安全上のご注意.....	2～3	ディスク付け忘れお知らせ .....	14
使用上のお願い.....	4	照明連動 .....	15
使いかた .....	5～16	操作音量の調節.....	15
便利な機能 .....	5～6	運転停止機能.....	16
各部のなまえ.....	7	お手入れのしかた.....	17～23
環境設定（ご使用前に確認が必要な設定）.....	8	お手入れ時期について .....	17
調理機器の種類とキッチンカウンターから		取りはずしのしかた.....	19～20
レンジフード下端までの距離の設定 .....	8	組み立てのしかた.....	21～22
オートモードの感度の設定.....	9	各部品のお手入れのしかた .....	22～24
操作スイッチ.....	10～11	故障かなと思ったら.....	25
調理機器との連動機能.....	12	仕様.....	26
お手入れ時期表示ランプ .....	12～13	アフターサービス.....	26
タイマー運転.....	14	修理を依頼されるときは.....	27
切り忘れ防止タイマー .....	14		



**販売店・工事店様へ：**  
この取扱説明書は取り付け後、  
施主様へ必ずお渡しください。

このたびはレンジフードをお買い上げいただき、まことにありがとうございます。  
**ご使用前に必ずこの取扱説明書をよくお読みになり、正しくご使用ください。**  
お読みになったあとは取付説明書とともにいつでも見られるところに大切に保管してください。

1302 A882



# 安全上のご注意

ご使用前に、この「安全上のご注意」をよくお読みのうえ、正しくお使いください。  
ここに示した注意事項は、製品を安全に正しくお使いいただき、あなたや他の人々への危害や損害を未然に防止するためのものです。

また注意事項は、危害や損害の大きさと切迫の程度を明示するために、誤った取り扱いをすると生じることが想定される内容を「警告」「注意」の2つに区別しています。

いずれも安全に関する重要な内容ですので、必ず守ってください。



**警告**

：人が死亡または重傷を負う可能性が想定される内容。



**注意**

：人が傷害を負う可能性および物的損害のみの発生が想定される内容。

お読みになったあとは、お使いになる方がいつでも見られるところに必ず保管してください。

## 絵表示の例



○ 記号は行為を禁止する内容を告げるものです。図の中や近傍に具体的な禁止内容（左図の場合は分解禁止）が描かれています。



● 記号は行為を強制したり指示する内容を告げるものです。図の中に具体的な指示内容（左図の場合は電源プラグをコンセントから抜いてください）が描かれています。

## 警告



分解・修理  
改造禁止

- 修理技術者以外の方は、絶対に分解したり修理・改造はしないこと  
発火・感電したり、異常動作してけがをするおそれがあります



濡れ手禁止

- 電源プラグは、ぬれた手で抜き差ししないこと  
感電やけがをするおそれがあります

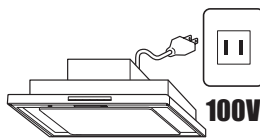


ぬれた手



使用禁止

- 交流 100V 以外では使用しないこと  
火災・感電の原因になります



100V



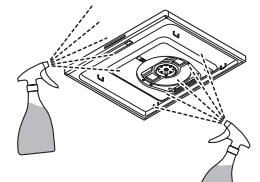
使用禁止

- 市販のフィルターを使用しないこと  
引火により火災の原因になります



水かけ禁止

- 電気部品（モーター・スイッチ等）は、水・洗剤等の液体につけたりかけたりしないこと  
ショート・感電のおそれがあります



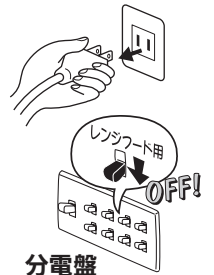
操作禁止

- ガス漏れのときは、スイッチを操作しないこと  
爆発・引火のおそれがあります



プラグを  
抜く

- お手入れの際は、必ず電源プラグをコンセントから抜く、または分電盤のブレーカーを切ること  
感電やけがをするおそれがあります



分電盤



ほこりを  
とる

- 電源プラグは、刃および刃の取付面にほこりが付着している場合はよくふくこと  
火災の原因になります

# 安全上のご注意

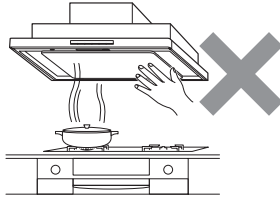
## ⚠ 注意



接触禁止

- 調理中は、スイッチ以外に触れないこと

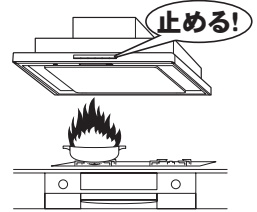
部品などが落下して、やけどやけがをするおそれがあります



運転停止

- 調理中、油に火がついたときは、運転を止めること

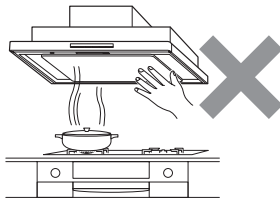
運転していると、火の勢いがより強くなり火災の原因になります



接触禁止

- 運転中は、指や物を絶対に入れないこと

けがをするおそれがあります



プラグを抜く

- 長期間ご使用にならないときは、必ず電源プラグをコンセントから抜く、または分電盤のブレーカーを切ること

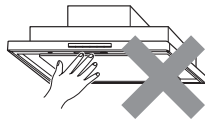
絶縁劣化による感電や漏電火災の原因になります



接触禁止

- 照明周辺には、手を触れないこと

高温になるため、やけどをするおそれがあります



プラグを持って抜く

- 電源プラグを抜くときは、電源コードを持たずに必ず先端の電源プラグを持って引き抜くこと

電源コードにキズが付き、火災や感電の原因になります



使用禁止

- レンジフードに異常な振動が発生した場合、使用しないこと

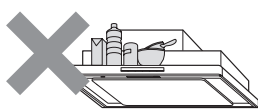
レンジフードや部品の落下により、けがをするおそれがあります



禁止

- レンジフードの上に物を置かないこと

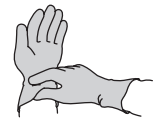
落下によりけがをするおそれがあります



手袋をする

- お手入れの際は、必ず厚手の手袋をすること

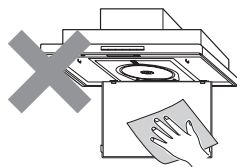
鋼板の切り口や角でけがをするおそれがあります



禁止

- 整流板を取りはずさず、図のような状態でお手入れをしないこと

落下によりけがをするおそれがあります



両手で支える

- 部品の取り付けまたは取りはずしの際は、部品を落とさないように両手でしっかりと支えること

落下によりけがをするおそれがあります



直視禁止

- 点灯中の照明を直視しないこと

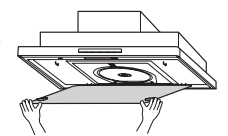
目を痛めるおそれがあります



取付注意

- お手入れの際には必ずした部品は、確実に取り付けること

落下によりけがをするおそれがあります



# 使用上のお願い

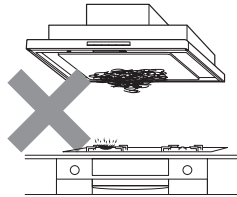
- 調理機器を使用するときは、必ずレンジフードを運転してください

運転しないとレンジフード内の温度が上がり、製品の損傷や高熱による故障の原因になります



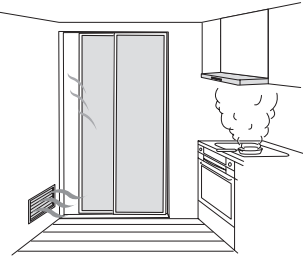
- 調理機器の空焚きは絶対にしないでください

レンジフードの損傷や高熱による故障の原因になります



- レンジフードの運転中は給気をおこなってください

レンジフードの反対側の壁に空気の入入口を設けるか、部屋の扉を少し開けてください。空気の取り入れが不十分ですと換気性能が低下したり、レンジフードに異音・振動が発生する場合があります



- レンジフード周辺は、扉や窓などから入る風の影響を受けないようにしてください

煙の捕集性能が悪くなる場合があります

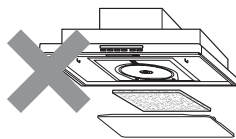
- エアコンの風が直接あたらないようにしてください

風を受けると、吸い込みが悪くなります。オープンな場所では特にレンジフードから漏れやすくなります

- 照明は明るくなるまでに時間がかかります。また、点灯後しばらくは明るさや光色が若干変化します

- 市販のフィルターを使用しないでください

吸い込みが悪くなり、異音・振動が発生するおそれがあります



- 必ず環境設定をおこなってください

正しく環境設定ができていないと、風量おまかせ運転（風量自動切替）機能が正しく動作しない場合があります

- 調理機器使用時はレンジフード表面や壁パネルに結露（水滴）が生じることがあります

その際は滴下する前にふき取ってご使用ください。特に冬季など気温の低い状況やIHクッキングヒーター使用時は、結露が発生しやすくなります。また、調理機器のグリルご使用時は、グリル排気口から出る煙によって、壁パネルもしくはレンジフード表面が結露することがあります

- 整流板をはずして使用しないでください

吸い込みが悪くなります

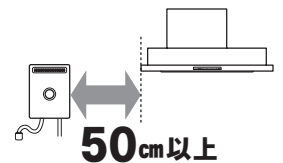
- レンジフードの照明を点灯しているとき、近くでテレビやラジオを使用されると、雑音が入る場合があります

その際はテレビやラジオを遠ざけるか、またはテレビやラジオの向きを変えてください

- 湯沸器はレンジフードから50cm以上離してください

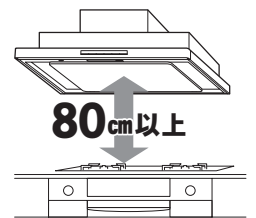
レンジフードの下部には湯沸器を絶対に取り付けないでください

損傷や高熱による故障の原因になります



- 調理機器の真上、80cm以上に取り付けてあるか確認してください

火災予防のため、火災予防条例ではグリスフィルター（ディスク）の下端が調理機器の真上、80cm以上必要です



- テレビ・エアコンなどのワイヤレス発信器を操作しているときは、換気連動システムが正常に動作しない場合がありますが、故障ではありません

- 連動信号受信部と照明器具を近づけすぎないでください

照明器具が赤外線受信部から1m以内に設置された場合、リモコン操作や調理機器との連動機能が正常に動作しないことがあります

- 運転中に壁スイッチ・電源プラグ・ブレーカーなどでレンジフードの通電を遮断しないでください

突然通電が遮断されると、お手入れ時期を正しくお知らせできなくなります

# 使いかた

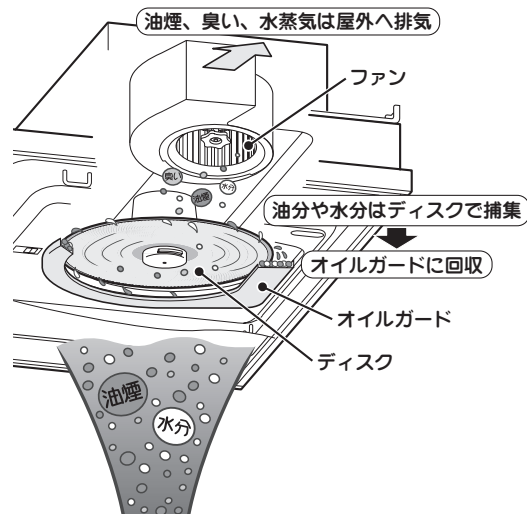
## 便利な機能

### ● オイルスマッシャー機能



本製品は独自開発の「オイルスマッシャー機能」を採用し、発生した油煙や水分をオイルガードに回収することで、ファンに付着する油分を大幅に軽減しました。

調理中に発生した油をフィルターで捕集するタイプのレンジフードの場合、フィルターで取りきれない油はフード内部やファンに付着するため、定期的な掃除が必要でした。



### ● 風量おまかせ運転（風量自動切替）機能

運転時に「オートモード」または「グリルモード」に設定すると、調理の状況に応じて弱・中・強の風量を自動で切り替えます。必要に応じた風量調整で、省エネ効果が望めます。

※「グリルモード」は中・強のいずれかの風量となります。

#### 「オートモード」について

目安として、右表のような動作となります。なお、お好みに応じて風量切り替えの感度を調整することができます（9ページ参照）。



#### 「グリルモード」について

魚焼きなどのコンロのグリルを使用する調理をおこなう場合にご使用ください。

「グリルモード」の風量レベルは「オートモード」の風量レベルより上がりやすくなります。

「風量おまかせ運転」での風量は、ご使用の調理機器や調理器具の種類、下記に記載の条件などにより異なる場合があります。そのため、油煙や臭いがひどいときなどは、必要に応じて最適な風量レベルに手で切り替えてご使用ください。

- 環境設定（調理機器の種類や、キッチンカウンターからレンジフード下端までの距離の設定）が正しくないとき
- お客様ご自身で「オートモード」の感度設定を変更しているとき（オートモードの場合）

- コンロがラックなどで覆われているとき
- 温度センサーの表面がひどく汚れているとき
- 温度センサーが手や物で覆われているとき
- 調理物や調理器具が、フード下面からはずれているとき
- グリル調理で排熱が少ないとき
- 光沢のあるアルミ製調理器具などを使用したとき

→風量が上がりにくなる

- オープンで高温に加熱した調理器具などをコンロ上に置いたとき

→風量が上がります

※1 環境設定の確認については「環境設定」（8ページ）を参照してください。

※2 センサーの位置については「各部のなまえ」（7ページ）を参照してください。

※3 グリル調理の際はグリルモードを選択してください。

# 使いかた

## 便利な機能（つづき）

### ●お手入れ時期表示ランプ

レンジフードのお手入れ時期をお手入れランプで表示し、お知らせします（11 ページ参照）。

お手入れ時期の表示は、レンジフードの使用頻度を目安に設定を変更できます（12 ページ参照）。

### ●運転停止機能

整流板が開いた状態になると、レンジフードの運転を自動的に停止します（16 ページ参照）。

### ●タイマー運転

設定した時間運転し続けたあと、自動的に運転を停止します。調理後のにおいやファンに付いた油汚れを落としますので、調理が終わった後にご使用ください（14 ページ参照）。

### ●記憶機能

前回操作した状態をレンジフードが記憶し、次に使うときには簡単に操作できます（運転風量、タイマー時間）。

### ●切り忘れ防止タイマー

最後に操作したときから約 5 時間運転し続けると自動的に運転を停止し、照明を消灯します（14 ページ参照）。

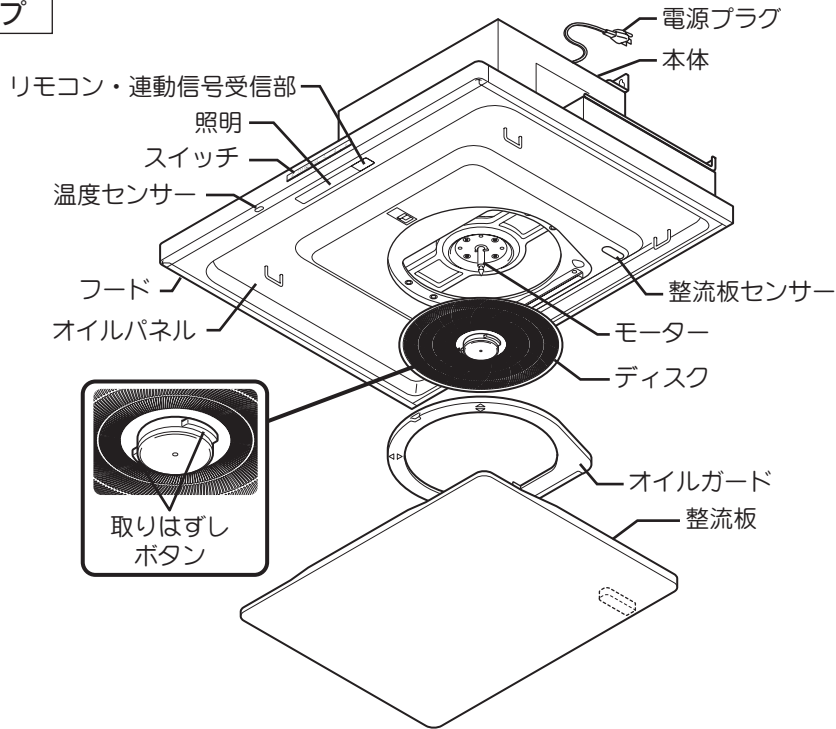
# 使いかた

## 各部のなまえ

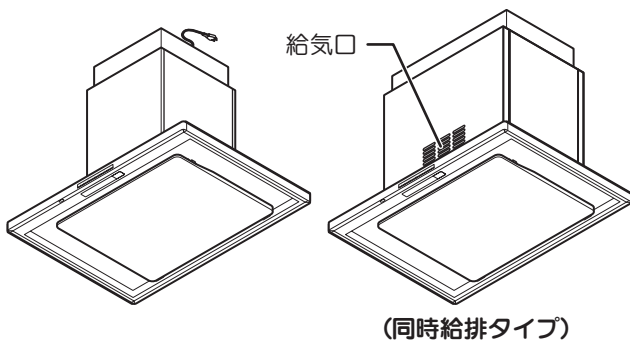
### ◆照明について

本製品は照明にLEDを使用しています。  
低消費電力、長寿命のため経済的です。

### 後壁面取付タイプ

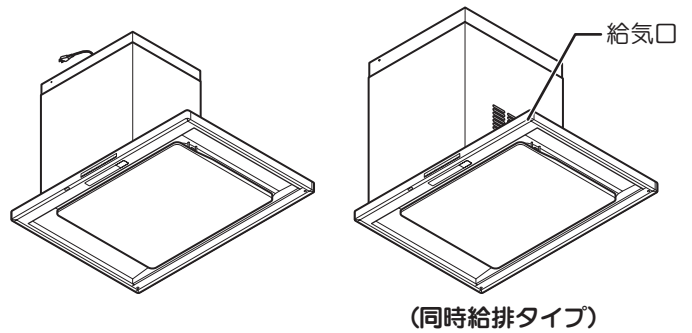


### 天井取付タイプ (センターフード)

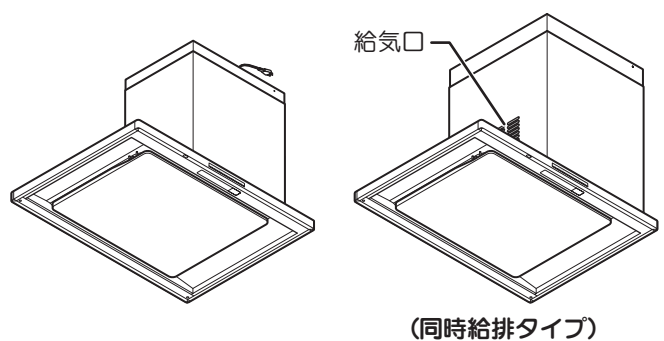


### 横壁面取付タイプ (サイドフード)

#### ■左壁取付タイプ



#### ■右壁取付タイプ



# 使いかた

## 環境設定（ご使用前に確認が必要な設定）

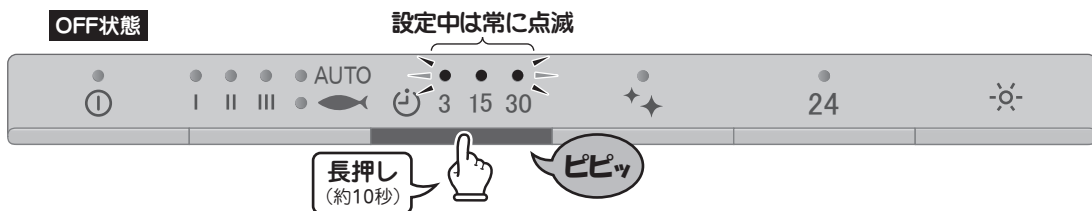
1

### 調理機器の種類とキッチンカウンターからレンジフード下端までの距離の設定

風量おまかせ運転（風量自動切替）機能を正しくお使いいただくために、本設定をおこなう必要があります。設定が完了していないと、運転中に運転入／切スイッチのランプが常時点滅します。その場合は、次の操作により環境設定を完了してください。

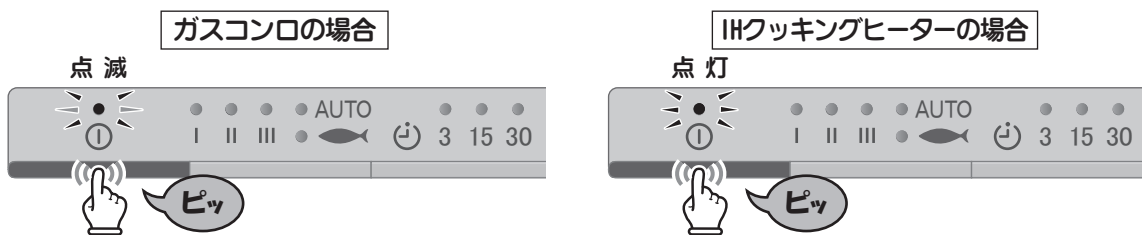
本操作で完了した環境設定は、壁スイッチ・電源プラグ・ブレーカーなどでレンジフードの通電を遮断した場合も変わりません。

- 1 運転停止中にタイマーボタンを約 10 秒押し、環境設定モードにする  
環境設定中は [タイマーランプ] が点滅します。



※環境設定モード中におこなう「調理機器の種類の設定」や「キッチンカウンターからレンジフード下端までの距離の設定」は、順不同で操作することができます。

- 2 運転入／切スイッチを押し、ご使用の調理機器の種類を設定する  
押すたびに設定と [運転入／切ランプ] の表示が以下のように切り替わります。



- 3 風量スイッチを押し、キッチンカウンターからレンジフード下端までの距離を設定する  
押すたびに設定と [風量ランプ] の表示が以下のように切り替わります。

押すたびに設定に応じたランプが点滅

この距離を設定します

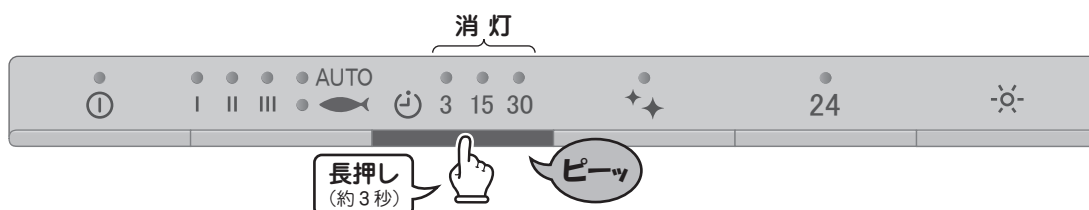
ランプの表示	キッチンカウンターからレンジフード下端までの距離*
	800～849mm
	850～899mm
	900～949mm
	950～1000mm

\* 本製品は、キッチンカウンターから製品下端までの距離が800mm未満の場合は使用できません。



# 使いかた

- 4 タイマーボタンを約 3 秒押し、環境設定を完了する  
[タイマーランプ] が消灯します。

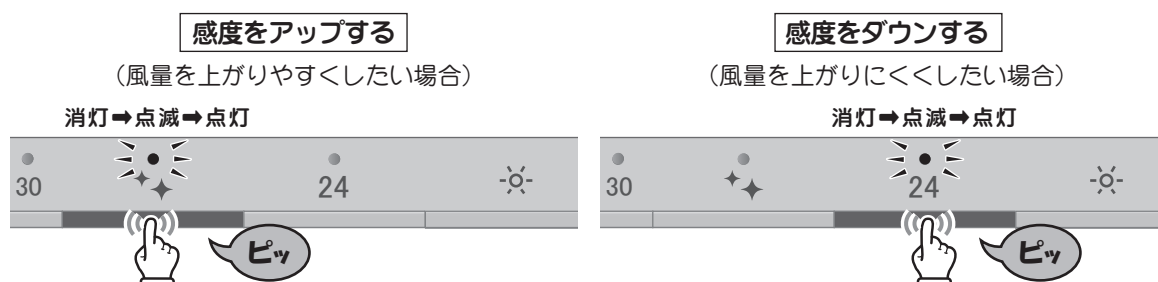


## 2

### オートモードの感度の設定

以下の設定により、「オートモード」の感度をお客様のお好みに合わせて調整することができます。

- 1 運転停止中にタイマーボタンを約 10 秒押し、環境設定モードにする  
(8 ページ参照)
- 2 お手入れランプスイッチまたは常時換気スイッチを押し、「オートモード」の感度を設定する  
お手入れランプスイッチで感度レベルがアップ、常時換気スイッチで感度レベルがダウンします。



※[お手入れランプ][常時換気ランプ]の両方が消灯している状態が“標準”レベルです。  
※「グリルモード」には感度の設定はありません。

- 3 タイマーボタンを約 3 秒押し、環境設定を完了する  
[タイマーランプ] が消灯します。

# 使いかた

## 操作スイッチ

※レンジフードの操作には別売リモコンスイッチもご使用になれます。  
リモコンは、リモコン・連動信号受信部に向けて操作してください  
(7ページ参照)。

### 運転入/切スイッチ

#### ● 運転する

スイッチを押すと、前回停止時の风量モードでレンジフードの運転を開始します（「グリルモード」時を除く）（橙ランプ点灯・点滅）。



※前回停止時に「グリルモード」だった場合は、「オートモード」で運転を開始します。

※環境設定が完了していない場合は、運転時に運転入/切スイッチのランプが点滅します。

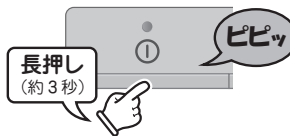
#### ● 運転を停止する

運転中にスイッチを押すと、直ちに運転を停止し、常時換気に設定している場合は常時換気運転に切り替わります（橙ランプ消灯）。

#### ● スイッチを「ロック」する ※リモコンでの操作はできません。

スイッチを長押し（約3秒間）すると、操作機能全てを停止し、操作スイッチを「ロック」します。

「ロック」中は運転入/切ランプとタイマーの15分表示ランプが交互に点滅します。



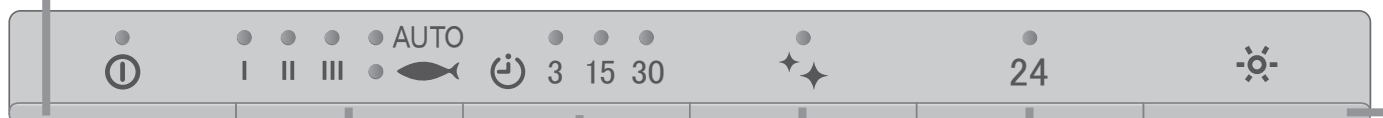
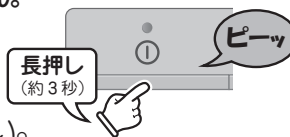
#### スイッチがロックしている時…

操作スイッチを押しても「pipi pipi」と警告音が鳴り、风量ランプが点滅します。操作スイッチの他、リモコンスイッチや調理機器との連動も受け付けません。

#### ● 「ロック」を解除する ※リモコンでの操作はできません。

「ロック」中にスイッチを長押し（約3秒間）すると「ロック」を解除し、通常の状態に戻ります。

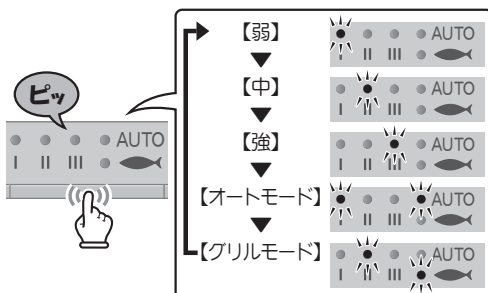
※解除後は必要に応じて各種機能の再操作をしてください。



### 风量スイッチ

#### ● 风量モードを切り替える

運転中にスイッチを押すと风量モードが切り替わります（該当する緑ランプが点灯）。



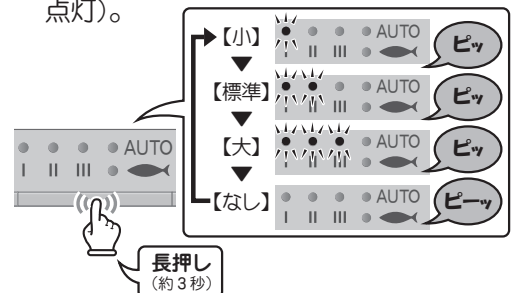
#### ● 风量おまかせ運転をする

「オートモード」「グリルモード」の場合、調理の状況に合わせて弱・中・強の风量レベルを自動で切り替えます（5ページ参照）。

※「グリルモード」の风量レベルは「オートモード」の风量レベルより上がりやすくなります。

#### ● 操作音量を調整する

運転停止中にスイッチを長押し（約3秒間）すると操作音量が切り替わります（15ページ参照）（該当する緑ランプが点灯）。



#### 同時給排について

運転入/切スイッチを押して運転状態にした場合、排気と同時に給気がおこなわれ、レンジフードの給気口から外気が導入されます。運転状態で外気の導入を停止することはできません。

# 使いかた

## 照明スイッチ

### ● 照明を点灯／消灯する

スイッチを押すと照明が点灯します。スイッチを押すたびに点灯／消灯を繰り返します。

### ● 照明連動を解除／設定する（15 ページ参照）※ リモコンでの操作はできません。

運転停止中または常時換気運転中にスイッチを長押し（約 3 秒間）すると「設定 1」→「設定 2」→「解除」が切り替わります。

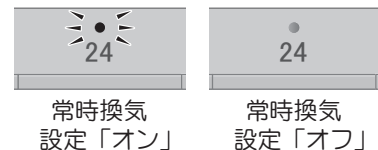


## 常時換気スイッチ

本レンジフードは建築基準法による住宅の常時換気をおこなう設備として使用できます。調理やお手入れの際を除き、連続換気ができます。

### ● 常時換気運転を設定する

運転停止中に押すと、常時換気運転に設定します（橙ランプ点灯）。設定中は運転停止中（運転スイッチ「切」後、タイマー運転後、切り忘れ防止タイマー後）に微弱風量で運転します。



### ● 常時換気運転を解除する

常時換気運転中にスイッチを長押し（約 3 秒間）すると、常時換気運転を停止します（橙ランプ消灯）。

## お手入れランプスイッチ

設定したお手入れ時期になると、ランプ表示でお知らせします（12 ページ参照）。お手入れランプが点灯したら、ディスク・オイルガードのお手入れをしてください（「お手入れのしかた」（23 ページ参照））。

お手入れ時期がくるとランプが点灯します



### ● お手入れランプを消灯する

お手入れランプ点灯時、運転停止中にスイッチを押すとランプが消灯し、お手入れ時期のカウントを最初からやり直します。お手入れをしたあとに押してください。

### ● お手入れ時期のカウントをやりなおす

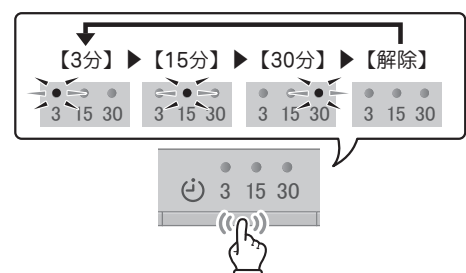
お手入れランプ消灯時、運転停止中にスイッチを長押し（約 3 秒間）すると、お手入れ時期のカウントを最初からやり直します。お知らせ前（点灯前）にお手入れをしたあとにおこなってください。

#### お願い

● 点灯時期が早い、または遅い場合はお手入れ時期の設定を変更してください（13 ページ参照）。

## タイマースイッチ

グリルモード以外の風量モード時は、運転中にタイマースイッチを押すと、前回その風量モードで停止時に設定したタイマー運転に切り替わります。グリルモード時は、運転中にタイマースイッチを押すと 15 分のタイマー運転に切り替わります。どの風量モードの場合もスイッチを押すたびに設定時間が変わります（14 ページ参照）（該当する橙ランプが点滅）。



# 使いかた

## 調理機器との連動機能

調理機器が換気連動機能付の場合、次の動作がおこなえます。

- 調理機器を点火すると、レンジフードは自動的に前回停止時の風量モードで運転します。  
この状態からレンジフードのスイッチ操作（切、風量切替、タイマー、照明）がおこなえます。  
※ 前回停止時に「グリルモード」だった場合は、「オートモード」で運転を開始します。
- 調理機器を消火すると、レンジフードはそのままの風量でタイマー運転に切り替わります。
- 調理機器の点火・消火に合わせて照明の点灯／消灯をおこないます（「照明連動」）。  
照明連動の解除／設定は照明スイッチの操作で選択できます（11 ページ参照）。
- レンジフードの風量調節および照明の入／切などの操作は、調理機器の操作パネルでもおこなえます。  
（詳細については調理機器の取扱説明書をご覧ください。）  
※ 調理機器に付属している取扱説明書の記載内容と異なる場合があります。

### お願い

- 対応する調理機器は NEC フォーマットの赤外線信号(38kHz)を発信する機種に限定されます。  
調理機器のお問い合わせ・お求めは各調理機器メーカーへお尋ねください。

## お手入れ時期表示ランプ

レンジフードのお手入れ時期（およそ 90 日）をお手入れランプで表示してお知らせします。

お手入れランプが点灯したら、ディスク・オイルガードのお手入れをしてください（23 ページ参照）。

お手入れが済みましたらお手入れランプスイッチを押してランプを消灯してください（11 ページ参照）。

※ お手入れランプの表示時期の環境設定は【標準】に設定されていますが、「設定の目安」を参考にレンジフードのご使用頻度に適した設定に変更できます。

### 設定の目安

1 日のご使用時間	設定	設定時間	点灯時期
1 時間程度	【最短】	90 時間	およそ 90 日後点灯
1.5 時間程度	【短】	135 時間	
2 時間程度	【標準】	180 時間	
3 時間程度	【長】	270 時間	
6.6 時間程度	【最長】	600 時間	
—	【解除】	お手入れランプ機能解除	点灯しません

例) 設定が【標準】で 1 日 1 時間程度レンジフードを運転する場合、約 180 日後にお手入れランプが点灯します。  
約 90 日後に点灯させたい場合は設定を【最短】に変更することで、適切な時期に点灯します。

### お願い

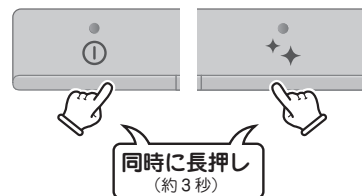
- 再設定したときからお手入れ時期のカウントをやりなおします。
- レンジフードの電源プラグをコンセントから抜いても、カウントを保持します。  
カウントをやり直したい場合はお手入れランプスイッチを操作していただくか、お手入れ時期設定を変更してください。
- 常時換気運転は、運転時間のうちに含まれません。
- 運転状態（照明のみの点灯、および常時換気運転を除く）から、壁スイッチ・電源プラグ・ブレーカーなどで通電を遮断すると、カウント時間に誤差が生じます。
- 点灯時期が早い、または遅い場合はお手入れ時期の設定を変更してください。

# 使いかた

## お手入れ時期の設定のしかた

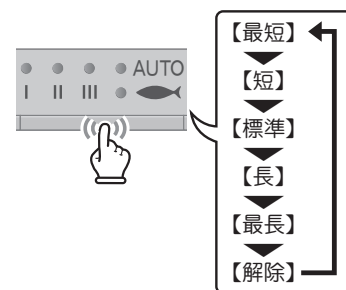
**1** 運転入/切スイッチを押し、レンジフードの運転を停止する  
※常時換気運転中は、運転を停止することなく、設定を変更  
できます。

**2** 運転入/切・お手入れランプスイッチを同時に長押し  
(約3秒間)する  
設定中はお手入れランプが点滅します。



**3** 風量スイッチを押して設定を変更する  
スイッチを押すごとに設定が切り替わります。

設定	表示ランプ	1日の使用時間
【最短】		1時間程度
【短】		1.5時間程度
【標準】		2時間程度
【長】		3時間程度
【最長】		6.6時間程度
【解除】		—



※設定中に10秒間何も操作をおこなわないと設定は  
キャンセルされ、設定変更前の状態に戻ります。  
設定を変更する場合は再度設定をやり直してください。

**4** お手入れランプスイッチを押す  
設定が完了し、お手入れ時期のカウントを開始します。

※設定中に運転入/切スイッチを押すと設定変更がキャンセルされ、  
元の設定に戻ります。



# 使いかた

## タイマー運転

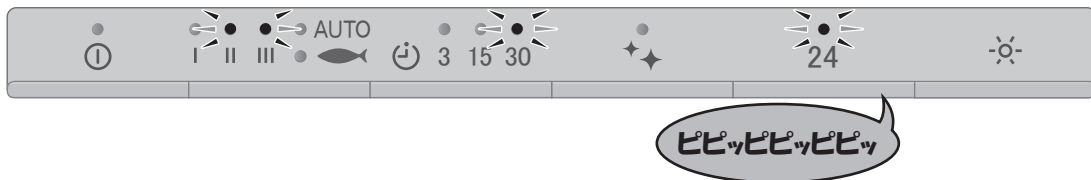
運転中にタイマー運転に設定すると、設定した時間運転し続けたあと、自動的に運転を停止します。  
常時換気に設定している場合は、常時換気運転に切り替わります。  
調理後のにおいを捕集・排出しますので、調理が終わった後にご使用ください。  
タイマー時間は3分、15分、30分から選べます。

## 切り忘れ防止タイマー

本製品は最後に操作したときから約5時間運転し続けると自動的に運転を停止し、照明を消灯します。  
常時換気に設定している場合は常時換気運転に切り替わります。  
再び運転するときは、運転スイッチを押してください。

## ディスク付け忘れお知らせ

本製品はディスクを取り付けずに運転すると「ピピピピピピピッ」と警告音が鳴り、風量ランプ（中と強）、タイマーランプ（30）、および常時換気ランプが点滅して付け忘れをお知らせします。



### お知らせ後は…

ファンは通常運転を続けますので、排気機能は維持されます。

そのままの状態でも風量を切り替えると、その都度警告音とランプ点滅で付け忘れをお知らせします。  
※風量は通常通り切り替わります。

### お願い

ディスクを取り付けずに使用すると、内部が大変汚れますので必ず取り付けてご使用ください。

# 使いかた

## 照明連動

換気連動機能付調理機器、およびレンジフードの動作に合わせて照明が自動で点灯／消灯するよう、設定できます。  
 ※工場出荷時は【設定2】に設定されています。

### 【設定1】（設定音：ピピッ）

調理機器の点火・消火に合わせて照明の点灯／消灯をおこないます。

### 【設定2】（設定音：ピピピッ）

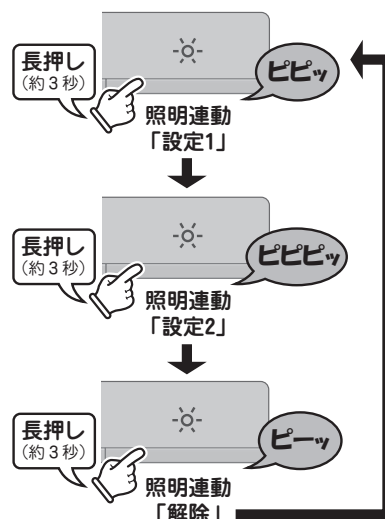
調理機器の点火に合わせて照明の点灯をおこないます。

調理機器を消火すると、タイマー運転後に照明が消灯します。

※レンジフードの操作でタイマー運転になった場合も、タイマー運転後に照明が消灯します。

### 【解除】（設定音：ピーッ）

調理機器の点火・消火に合わせた照明の点灯／消灯をおこないません。



## 操作音量の調節

レンジフードの操作音・警告音の音量を4段階（小／標準／大／なし（無音））に設定できます。

※スイッチロックなどの警告音は、操作音量が「無音」に設定されている場合でも鳴動します。

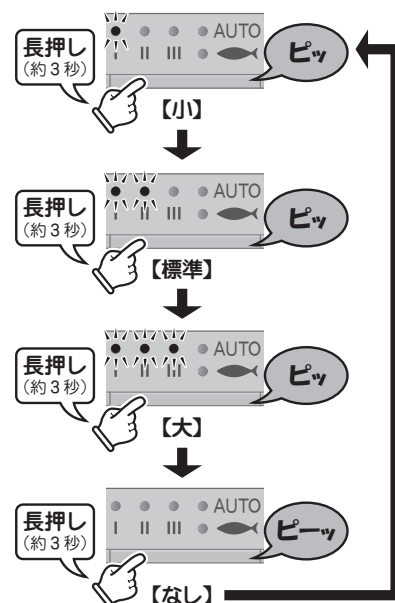
※工場出荷時は「標準」に設定されています。

## 操作音量の設定のしかた

1 運転入／切スイッチを押し、レンジフードの運転を停止する

2 風量スイッチを長押しし、操作音量の設定を変更する  
 スイッチを長押し（3秒間）するごとに設定が切り替わります。

設定	表示ランプ
【小】	
【標準】	
【大】	
【なし】 (無音)	



# 使いかた

## 運転停止機能

本製品は運転中に整流板を開けたときに、安全のため運転を停止します。

「ピピピピピピ」と警告音が鳴り、約3秒後にディスクも停止します。

また、整流板が正常な取付状態でないと、照明スイッチ以外の操作スイッチをロックします。

ロック中は運転入／切ランプと風量ランプが交互に点滅します。

※運転停止の際、直前の運転状態によりディスクが多少逆回転動作をすることがありますが異常ではありません。

### 整流板が開いていると…

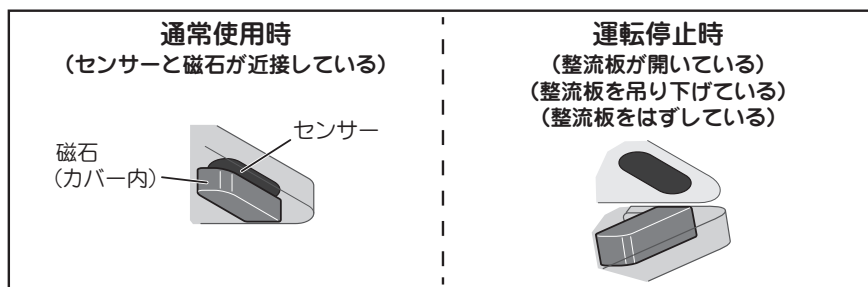
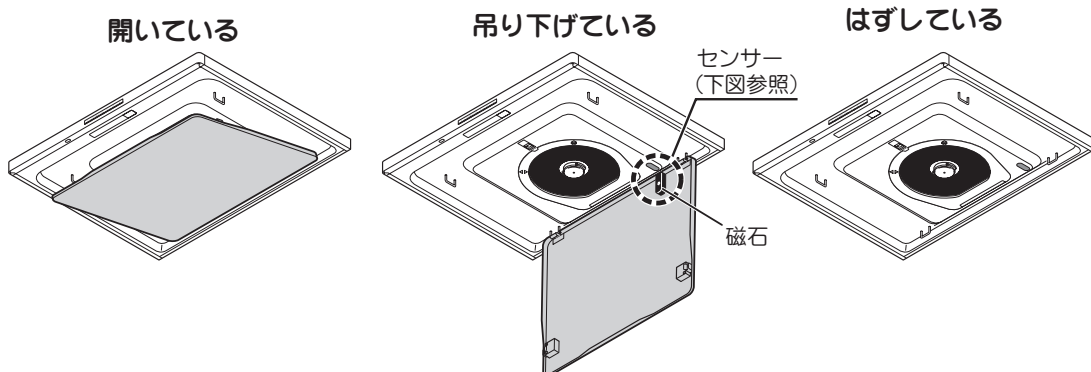
照明スイッチ以外の操作スイッチを押すと、「ピピピピ」と警告音が鳴り、タイマーの表示ランプが点滅します。

操作スイッチのほか、リモコンスイッチや調理機器との連動も受け付けません。

※整流板を開いた状態や取りはずした状態では運転できません。

## 運転停止になる状態とその仕組み

整流板後端にあるセンサーが、整流板の開閉状態を監視しています。以下の場合には運転停止となります。



### お願い

- 整流板の磁石をはずさないでください。また、センサー付近にはほかの磁石や磁性体を近づけないでください。磁石や磁性体を近づけた場合、ディスクが回転動作をして、けがをするおそれがあります。

## 運転を再開する

### ① 整流板を正しく取り付ける

「組み立てのしかた」手順4(22ページ)を参照してください。

### ② 各種機能の再操作をする

整流板を取り付けた後は必要に応じて各種機能の再操作をしてください。

### お願い

- 整流板の取り付けが不完全な場合は運転できません。
- 整流板を取り付けると運転が再開し、ディスクおよびファンが回転します。取り付けの際はご注意ください。



# お手入れのしかた

## お手入れ時期について

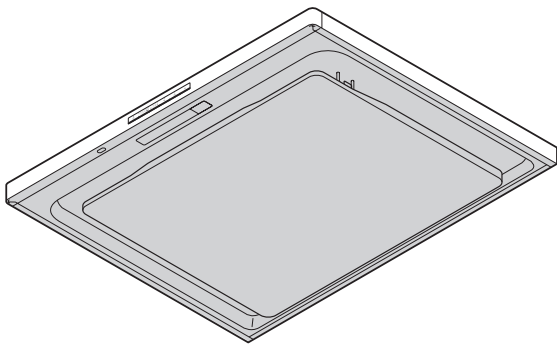
レンジフードは調理中の油煙を捕集・排出する装置ですが、油煙の一部はレンジフード（フード、整流板、オイルガードおよびディスクなど）に付着します。

油が付着した状態で長期間ご使用になりますと、酸化した油で塗装面が変質し塗装はがれの原因になります。早めにお手入れいただきますと、汚れが簡単に落とせますし、塗装面の劣化も防げます。

- お手入れ時期の目安はおよそ3ヶ月程度です。また、操作部の「お手入れランプ」が点灯した場合はお手入れをおこなってください。  
※「お手入れランプ」の点灯時期は、レンジフードの使用頻度に合わせて設定を変更することができます（12～13ページ参照）。
- 汚れがひどいときは、お手入れランプ点灯前でもお手入れをおこなってください。

## 日常のお手入れについて

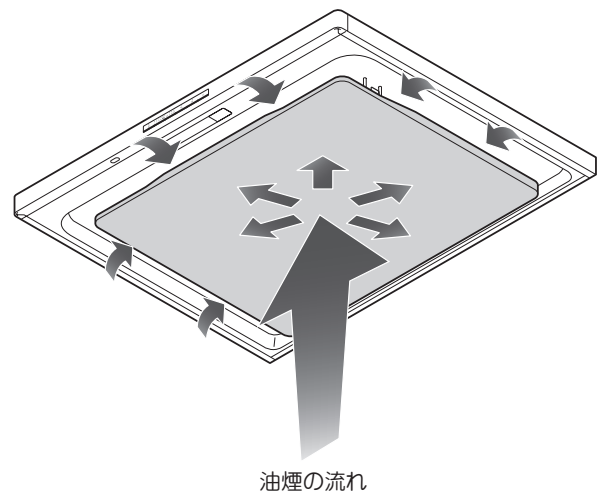
- レンジフードを使用すると、特に■色の部分に油が付着します。  
日常のお手入れとして、ぬるま湯で薄めた台所用中性洗剤をやわらかいスポンジや布に含ませ、汚れを拭き取ってください。その後、洗剤が残らないように水で湿らせた布でよく拭き取ってください（22～24ページ参照）。



- どうして油が付着するの？

調理で出てくる油煙は、下図矢印のように一度整流板に当たってから、すきまを通して本体内部に入ります。

このとき、油の粒子が整流板やフードの各部にぶつかり、油が付着します。



# お手入れのしかた

## 警告

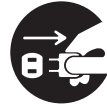


濡れ手禁止

- 電源プラグは、ぬれた手で抜き差ししないこと  
感電やけがをするおそれがあります

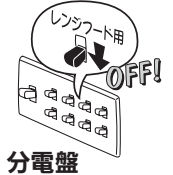


ぬれた手



プラグを抜く

- お手入れの際は、必ず電源プラグをコンセントから抜く、または分電盤のブレーカーを切ること  
感電やけがをするおそれがあります

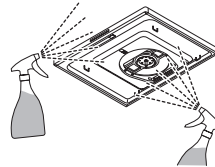


分電盤



水かけ禁止

- 電気部品（モーター・スイッチ等）は、水・洗剤等の液体につけたりかけたりしないこと  
ショート・感電のおそれがあります

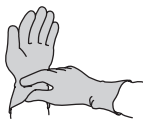


## 注意



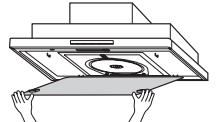
手袋をする

- お手入れの際は、必ず厚手の手袋をすること  
鋼板の切り口や角でけがをするおそれがあります



取付注意

- お手入れの際には必ず取り付けた部品は、確実に取り付けること  
落下によりけがをするおそれがあります

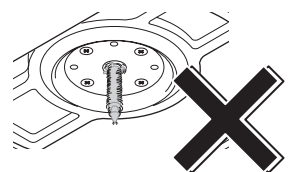


## お手入れの際のお願い

- 調理直後のお手入れはしない  
・ 調理直後はレンジフードが熱くなっている場合がありますのでご注意ください。
- お手入れはこまめにする  
・ 油が付着した状態で長期間ご使用になりますと、酸化した油で塗装面が変質して塗装はがれの原因になります。  
【変質がひどいと擦っただけではがれることがあります。】  
・ 早めにお手入れいただきますと、汚れも簡単に落とせると同時に塗装面の劣化も防げます。
- 中性洗剤を使う  
・ お手入れの際には中性洗剤をご使用ください。右図のものを使用されますと塗装面が変色したり、キズが付いたり、はがれたりするおそれがあります。  
汚れがひどく、アルカリ性洗剤を使われる場合は、洗剤に表示されている使用上の注意をよくお読みになって、目立たないところで試してからご使用ください。

レンジフードの油汚れ落としに最適な、当社推奨の弱アルカリ洗剤「サットレールスプレー」、「サットレールシート」があります。  
お申し込み・お問い合わせは裏表紙をご覧ください。

- 金属ブラシやタワシなどの硬いものでふき取らない  
・ 処理面をキズ付けますので使用しないでください。
- 熱湯は変形のもと  
・ 60℃以上の熱湯は使用しないでください。樹脂部品が変形するおそれがあります。
- ディスクを変形させない  
・ ぶついたり、落としたりして変形した状態で運転すると、振動や異音が発生するおそれがあります。
- ディスクをはずした状態では運転しない  
・ ディスクをはずした状態で運転しないでください。
- 食器洗い乾燥機は使用しない  
・ 取りはずした部品は食器洗い乾燥機で洗わないでください。塗装はがれるおそれがあります。



内部の汚れがひどい場合には、有償にて清掃を承っております。お申し込み・お問い合わせは裏表紙をご覧ください。

# お手入れのしかた

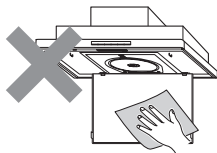
## 取りはずしのしかた

### ⚠ 注意



禁止

- 整流板を取りはずさず、図のような状態でお手入れをしないこと  
落下によりけがをするおそれがあります



両手で支える

- 部品の取り付けまたは取りはずしの際は、部品を落とさないように両手でしっかりと支えること  
落下によりけがをするおそれがあります

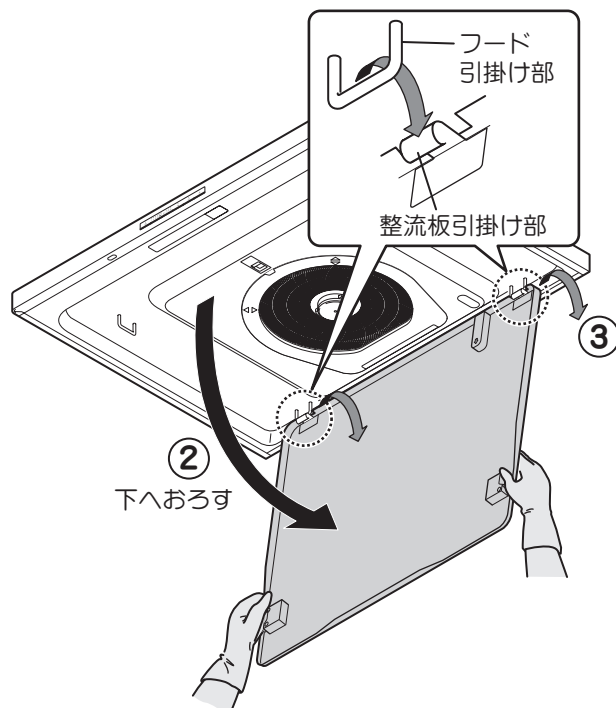
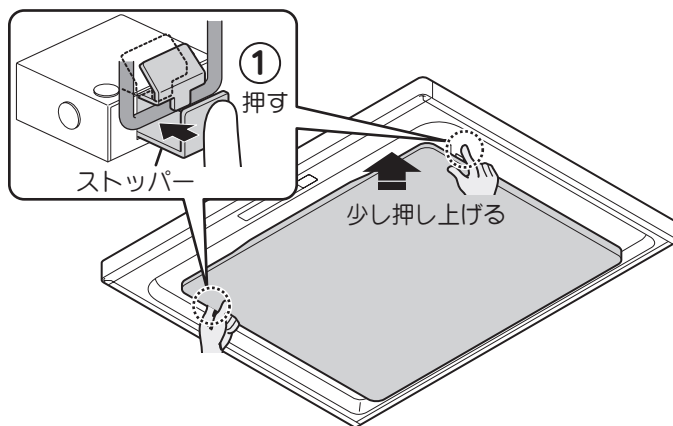
### 1 整流板をはずします。

- 1) 整流板を両手で支え、少し押し上げるようにして整流板の左右にあるストッパーを押してはずします (①)。
- 2) 整流板を両手で支えながら、下へゆっくりおろします (②)。
- 3) 右下図のような位置で整流板の後ろを持ち上げ、フード引掛け部からはずします (③)。

※ 必ず左右同時にはずしてください。  
金具の変形の原因になります。

#### お願い

- 取りはずしの際は、整流板に油等がたまっている場合がありますので、油ダレに十分ご注意ください。
- 整流板のお手入れの際は、整流板や金具を変形させないようにご注意ください。  
変形させてしまった場合、整流板が取り付けなくなるおそれがあります。



# お手入れのしかた

## 2 オイルガードをはずします。

片手を添えながらオイルガード押えを右図の矢印方向に引いて開錠し、手持マーク付近を持って本体からはずします。

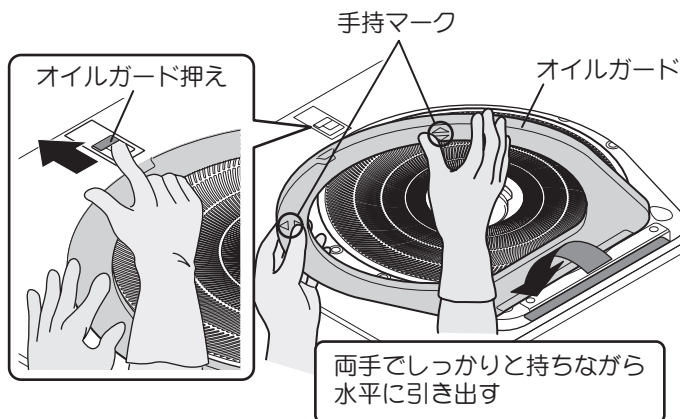
※ ディスクで捕集した油はオイルガードに溜まりますが、使用状況によって溜まる量は異なります。量が少なくても異常ではありません。

(オイルガードは、ディスクで捕集した油の飛び散り防止としての機能もあります。)

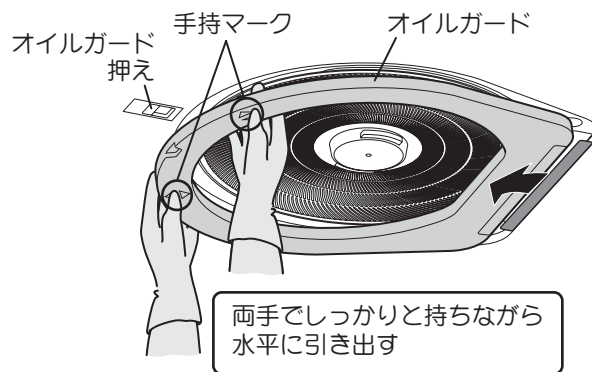
### お願い

- 取りはずしの際は、オイルガードに油等がたまっている場合がありますので、十分ご注意ください。

### ■後壁面取付タイプ・天井取付タイプの場合



### ■横壁面取付タイプの場合

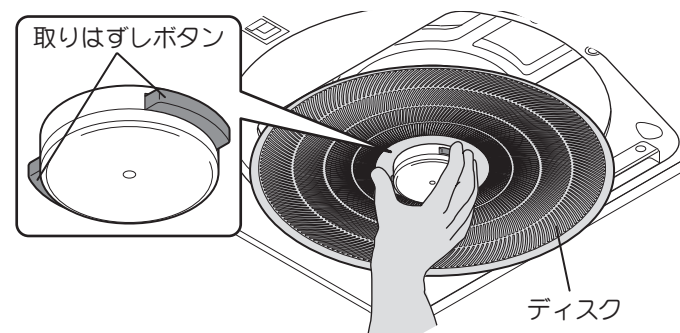


## 3 ディスクをはずします。

ディスクの中央にある取りはずしボタンを押しながら、そのまま下へ引き出します。

### お願い

- ディスクを落としたりして変形させないでください。(異常な音や振動の原因になります。)

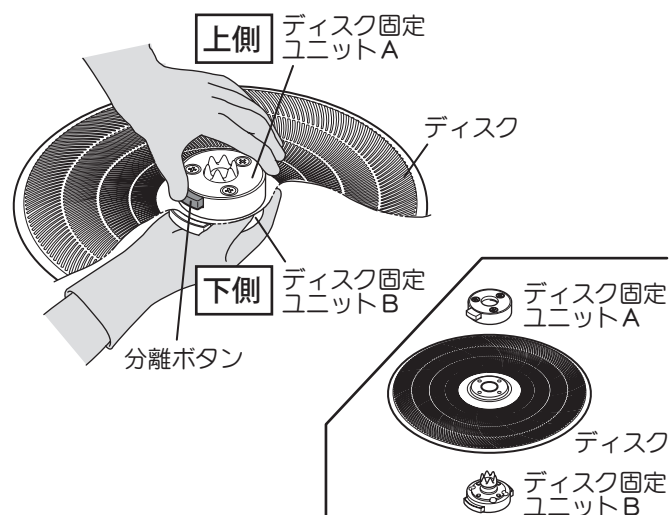


## 4 ディスク固定ユニットを分離します。

- 1) ディスク固定ユニット A・B を上下にした状態で両手でしっかりと持ちます。
- 2) ディスク固定ユニット A の分離ボタンを押し、ディスク・ディスク固定ユニット A・ディスク固定ユニット B の 3 つに分離します。

### お願い

- 各部品を落としたりして変形させないでください。(異常な音や振動の原因になります。)
- 必ずキッチンカウンターなどの安定した台の上で作業をおこなってください。
- 分離の際は右図の上下方向を守って作業をおこなってください。(落下の原因になります。)



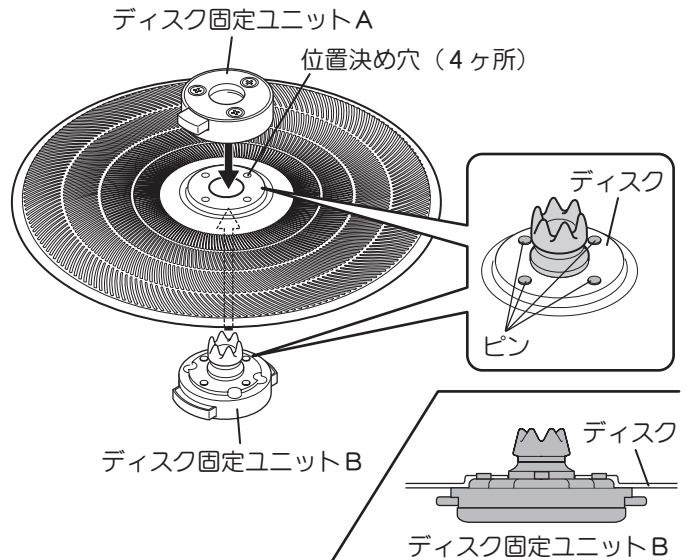
# お手入れのしかた

## 組み立てのしかた

- 1 ディスク固定ユニットを組み立てます。
- ディスクの位置決め穴（4ヶ所）にディスク固定ユニット B のピンを通し、その上からディスク固定ユニット A を分離ボタンを押さずに「カチッ」と音がするまでディスク固定ユニット B に差し込みます。
- 組み立て後、ディスク固定ユニット A を少し引っ張り、はずれないことを確認してください。

### お願い

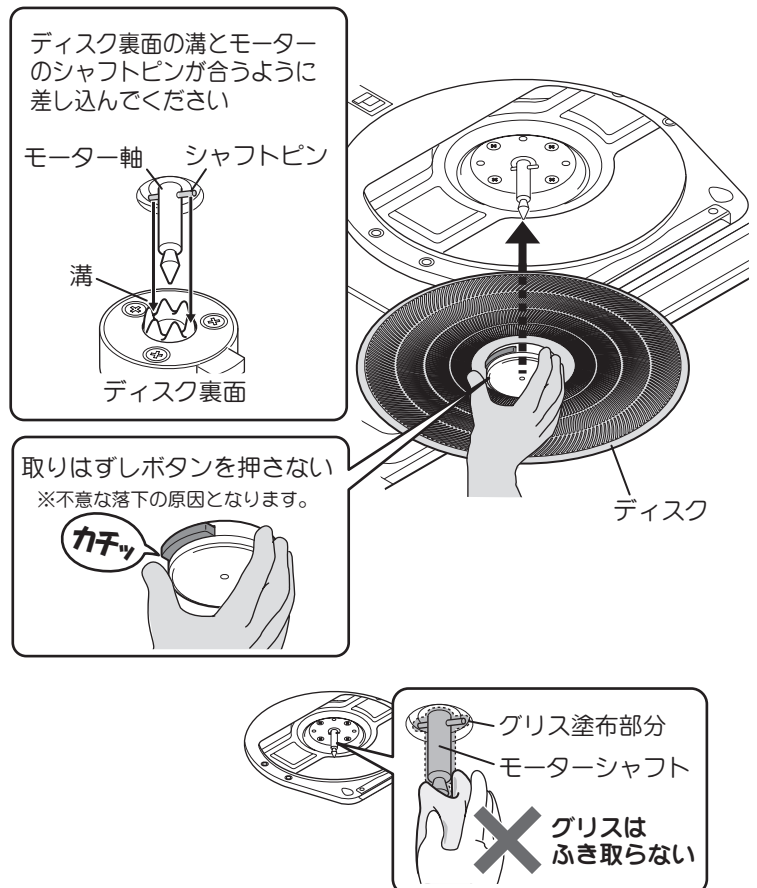
- ディスク固定ユニットの組み立ては確実にこなってください。不完全な組み立ては、落下や破損の原因になります。
- お手入れの際は、ディスク固定ユニット A・B の水分を十分ふき取り、乾燥させてから取り付けてください。



- 2 ディスクを取り付けます。
- 取りはずしボタンを押さずにディスクを持ち、裏面の溝をモーターのシャフトに差し込み、「カチッ」と音がするまで押し上げます。
- 取り付け後、ディスクを少しひっぱり、はずれないことを確認してください。

### お願い

- ディスクの固定は確実にこなしてください。不完全な取り付けは落下の原因になります。
- ディスクを付け忘れると、運転時に警告音が鳴り、ディスク用モーターが停止します（14 ページ参照）。
- モーターシャフトについているグリスはふき取らないでください。モーターシャフトが錆び付くことを防止します。



# お手入れのしかた

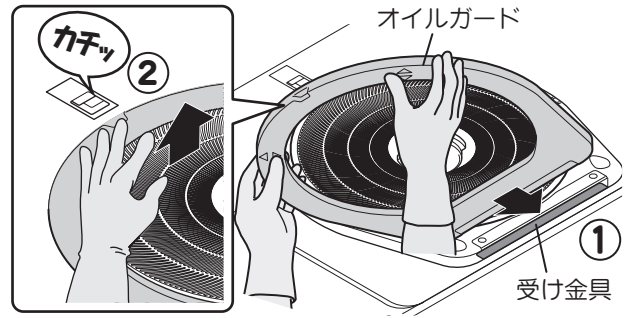
## 3 オイルガードを取り付けます。

オイルガードを両手で支えながら奥側の受け金具に差し込み（①）、前側を押し上げて取り付けます（②）。

※前側は「カチッ」という音がするまで上に押し込んでしっかりと固定してください。

### お願い

- オイルガードの固定は確実におこなってください。不完全な取り付けは落下の原因になります。



## 4 整流板を取り付けます。

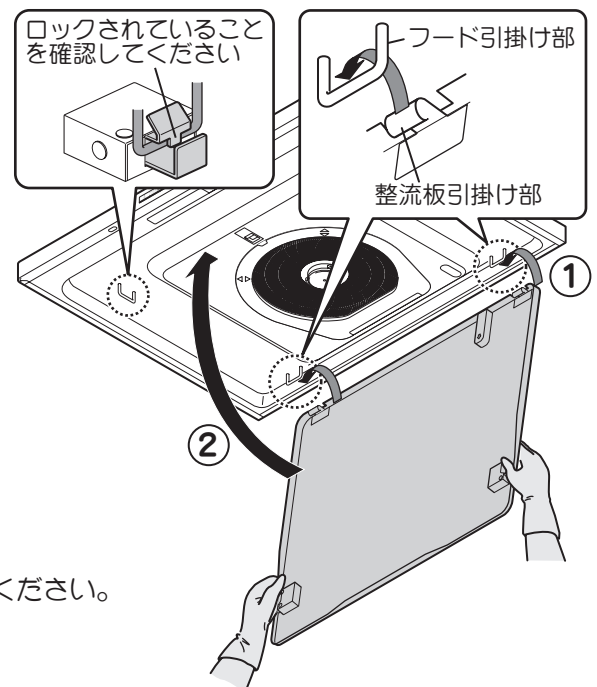
1) 奥側左右の整流板引掛け部をフード引掛け部に確実に引っ掛けます（①）。

2) 整流板を両手で支えながら手前側を「カチッ」という音がするまで上に持ち上げ、固定します（②）。

取り付け後は整流板を上下に動かし、はずれないことを確認してください。

### お願い

- 整流板の固定は、確実におこなってください。ロックが不十分ですと落下の原因になります。



※完了後は、電源プラグを抜いた場合は電源プラグを差し込んでください。  
ブレーカーを切った場合は、ブレーカーを入れてください。

# 各部品のお手入れのしかた

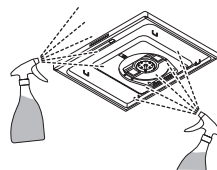
取りはずしのしかた、取り付けのしかたは 19～22 ページをご参照ください。

## 警告



水かけ禁止

- 電気部品（モーター・スイッチ等）は、水・洗剤等の液体につけたりかけたりしないこと  
ショート・感電のおそれがあります

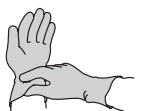


## 注意



手袋をする

- お手入れの際は、必ず厚手の手袋をすること  
鋼板の切り口や角でけがをするおそれがあります



こまめにおそうじしてください。

油が付着した状態で長期間ご使用になりますと、酸化した油で塗装面が変質して塗装はがれの原因になります。早めにおそうじいただきますと、汚れも簡単に落とせますし、塗装面の劣化も防げます。

# お手入れのしかた

## ■ ディスク (汚れたらその都度お手入れしてください。目安：3ヶ月に1回程度)

分解したディスクはあらかじめ水に浸しておき、やわらかいスポンジなどでディスクの目に沿って水洗いをしてください。

汚れがひどいときは、台所用中性洗剤を使用して洗ってください。

汚れを落とした後は、水気を取ってから取り付けてください。

ディスク固定ユニット A・B は、つけおきをせず、ぬるま湯で薄めた台所用中性洗剤をやわらかいスポンジや布に含ませ、汚れを拭き取ってください。

その後、洗剤が残らないように水で湿らせた布でよく拭き取ってください。



中性洗剤

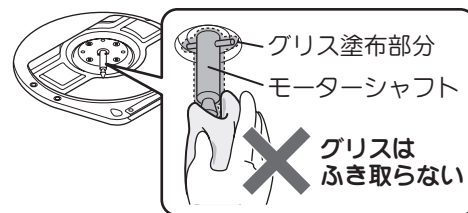
### お願い

- ディスクおよびディスク固定ユニット A・B は、食器洗い乾燥機に入れないでください。

塗装面の劣化により、塗装がはがれたり、部品が破損するおそれがあります。

- お手入れの際は、ディスク固定ユニット A・B の水分を十分ふき取り、乾燥させてから取り付けてください。

- モーターシャフトについているグリスはふき取らないでください。モーターシャフトが錆び付くことを防止します。



## ■ オイルガード (汚れたらその都度お手入れしてください。目安：3ヶ月に1回程度)

やわらかい布などで油を拭き取り、ぬるま湯で薄めた台所用中性洗剤をやわらかいスポンジや布に含ませ洗ってください。

その後、洗剤が残らないように水洗いし、水気を取ってから取り付けてください。

※ 油はオイルガードにたまりますが、使用状況によって溜まる量は異なります。

量が少なくても異常ではありません。



中性洗剤

### お願い

- オイルガードは食器洗い乾燥機に入れないでください。塗装面の劣化により、塗装がはがれるおそれがあります。

# お手入れのしかた

## ■ 整流板 (汚れたらその都度お手入れしてください。)

ぬるま湯で薄めた台所用中性洗剤をやわらかいスポンジや布に含ませ、  
汚れを拭き取ってください。  
その後、洗剤が残らないように水で湿らせた布でよく拭き取ってください。

### お願い

- 裏面は汚れが強い場合があります。この場合、中性洗剤溶液に浸して、油が落ちやすくなってから汚れを拭き取ってください。
- 整流板は必ずフードから取りはずしてお手入れをしてください。
- はずした整流板は平らな面でお手入れしてください。  
変形・キズの原因になります。



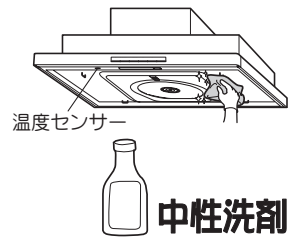
中性洗剤

## ■ フード・温度センサー・オイルパネル (汚れたらその都度お手入れしてください。)

ぬるま湯で薄めた台所用中性洗剤をやわらかいスポンジや布に含ませ、  
汚れを拭き取ってください。  
その後、洗剤が残らないように水で湿らせた布でよく拭き取ってください。

### お願い

- 温度センサーの表面が汚れていると、風量おまかせ運転（風量自動切替）機能の反応が悪くなるおそれがあります。



中性洗剤

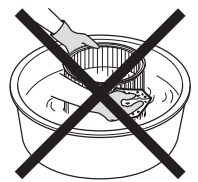
## ■ ファン (取りはずしはできません。)

「オイルスマッシャー」機能により、ファンとレンジフード内部<sup>※2</sup>への油の浸入をブロックし<sup>※3</sup>、ファンとレンジフード内部<sup>※2</sup>のお掃除が不要<sup>※1</sup>としています。

- ※1 「お掃除不要」とは、レンジフード内部が汚れないという意味ではありません。  
普及製品：BDR-3HL（富士工業製）の1年間相当の油が付着する期間が、オイルスマッシャー搭載製品は約10年となるため、製品設計上の標準使用期間中はお掃除をする必要がないとしています。  
普及製品については1年に1回ファンを清掃することを前提としています。

※2 内部：ケーシング

※3 ファンやレンジフード内部にほこりなどが付着することがありますが、性能やご使用上の問題ははありません。





# 故障かなと思ったら

修理を依頼されるまえに 次の点をもう1度お調べください。

症状	考えられる原因	処置
<ul style="list-style-type: none"> <li>● スイッチを入れてもディスク・ファン・照明の電源が入らない</li> <li>● ディスク・ファンがまわらない</li> </ul>	<ul style="list-style-type: none"> <li>● 分電盤のブレーカーが「切」になっている。</li> <li>● 電源プラグがはずれている。</li> <li>● ロック状態になっている。</li> <li>● コネクターの接触不良か、コネクターがはずれている。</li> </ul>	<ul style="list-style-type: none"> <li>● 分電盤のブレーカーを「入」にする。</li> <li>● 電源プラグを差し込む。</li> <li>● ロックを解除する。(10 ページ参照)</li> <li>● 修理を依頼する。</li> </ul>
<ul style="list-style-type: none"> <li>● 照明がつかない</li> </ul>	<ul style="list-style-type: none"> <li>● コネクターの接触不良か、コネクターがはずれている。</li> <li>● ロック状態になっている。</li> </ul>	<ul style="list-style-type: none"> <li>● 修理を依頼する。</li> <li>● ロックを解除する。(10 ページ参照)</li> </ul>
<ul style="list-style-type: none"> <li>● 異常音がる</li> </ul>	<ul style="list-style-type: none"> <li>● 外からの給気が十分でない。</li> <li>● ディスクの取り付けが不十分。</li> <li>● オイルガードの取り付けが不十分。</li> <li>● 外風の影響でシャッターからパタパタと音がする場合がありますが、異常ではありません。</li> </ul>	<ul style="list-style-type: none"> <li>● 窓・給気口を開け、十分な給気を確保する。</li> <li>● ディスクを取り付け直す。(21 ページ参照)</li> <li>● オイルガードを取り付け直す。(22 ページ参照)</li> </ul>
<ul style="list-style-type: none"> <li>● 吸い込みが悪い</li> <li>● 運転音が大きい</li> </ul>	<ul style="list-style-type: none"> <li>● 外からの給気が十分でない。</li> <li>● エアコンや窓からの風で煙が横にもれる。</li> <li>● 屋外のベントキャップの防鳥網が目詰まりしている。</li> <li>● 屋外の防火ダンパーが閉じていて、排気されない。</li> </ul> 	<ul style="list-style-type: none"> <li>● 窓・給気口を開け、十分な給気を確保する。</li> <li>● 風があたらないようにする。</li> <li>● 防鳥網をお手入れする。</li> <li>● 修理を依頼する。</li> </ul>
<ul style="list-style-type: none"> <li>● オイルガードに油がたまらない</li> </ul>	<ul style="list-style-type: none"> <li>● 油料理の頻度や気候により油のたまり具合が異なるため。</li> <li>● フードや整流板などに油がついている。(ディスク以外についた油はオイルガードにはたまりません。)</li> </ul>	<ul style="list-style-type: none"> <li>● オイルガードに油がたまってから捨てる。(20 ページ参照)</li> <li>● フードや整流板についた油はその都度拭き取る。</li> </ul>
<ul style="list-style-type: none"> <li>● リモコンスイッチを操作しても動作しない(別売リモコンを使用している場合)</li> </ul>	<ul style="list-style-type: none"> <li>● 電池が消耗している。</li> <li>● 電池の向きが間違っている。</li> <li>● リモコンの発信部や本体操作スイッチの受信部が油で汚れている。</li> <li>● ロック状態になっている。(ロック状態ではリモコンスイッチを押すと「ピピッ」という音がします。)</li> </ul>	<ul style="list-style-type: none"> <li>● 電池を交換する。</li> <li>● 電池を正しく入れる。</li> <li>● 発信部・受信部をそうじする。</li> <li>● ロックを解除する。(10 ページ参照)</li> </ul>
<ul style="list-style-type: none"> <li>● 表示ランプが点滅する</li> <li>● 操作スイッチを押すと警告音が鳴る</li> </ul>	<ul style="list-style-type: none"> <li>● ロック状態になっている。</li> <li>● 整流板が正しく取り付けしていない。</li> <li>● ディスクが取り付けられていない。(ディスク付け忘れお知らせ機能)</li> </ul>	<ul style="list-style-type: none"> <li>● ロックを解除する。(10 ページ参照)</li> <li>● 整流板を正しく取り付ける。(19、22 ページ参照)</li> <li>● ディスクを正しく取り付ける。(21 ページ参照)</li> </ul>
<ul style="list-style-type: none"> <li>● 運転入/切スイッチのランプが点滅している</li> </ul>	<ul style="list-style-type: none"> <li>● 環境設定が完了していない。</li> </ul>	<ul style="list-style-type: none"> <li>● 環境設定をおこなう。(8、9 ページ参照)</li> </ul>
<ul style="list-style-type: none"> <li>● 風量おまかせ運転(風量自動切替)機能の反応が悪い</li> </ul>	<ul style="list-style-type: none"> <li>● 環境設定が合っていない(感度設定を含む)。</li> <li>● コンロがラックで覆われている。</li> <li>● 温度センサーの表面がひどく汚れている。</li> </ul>	<ul style="list-style-type: none"> <li>● 環境設定を変更する。(8、9 ページ参照)</li> <li>● ラックを取り除く。</li> <li>● 温度センサーの表面をそうじする。(24 ページ参照)</li> </ul>

# 仕様

## ■ 後壁面取付タイプ

定格電圧 (V)	速度調整	定格周波数 (Hz)	消費電力 (W)	風量 (m <sup>3</sup> /h)		騒音 (dB)
				0Pa時	0～130Pa	
100	強	50	62	—	420	46
		60				
	中	50	32	300	—	38
		60				
	弱	50	16	210	—	33
		60				
	常時	50	10	160	—	29
		60				

## ■ 横壁面取付タイプ (サイドフード)

定格電圧 (V)	速度調整	定格周波数 (Hz)	消費電力 (W)	風量 (m <sup>3</sup> /h)		騒音 (dB)
				0Pa時	0～130Pa	
100	強	50	55	—	420	46
		60				
	中	50	27	300	—	38
		60				
	弱	50	16	210	—	33
		60				
	常時	50	10	160	—	29
		60				

## ■ 天井取付タイプ (センターフード)

定格電圧 (V)	速度調整	定格周波数 (Hz)	消費電力 (W)	風量 (m <sup>3</sup> /h)		騒音 (dB)
				0Pa時	0～130Pa	
100	強	50	62	—	420	46
		60				
	中	50	32	300	—	38
		60				
	弱	50	16	210	—	33
		60				
	常時	50	10	160	—	29
		60				

消費電力、風量、騒音の測定は JIS C 9603 による。

騒音値、風量は実際の使用条件では変化しますのでご了承ください。

レンジフードに使用している部品は、性能向上などのために予告なしに一部変更することがあります。

# アフターサービス(必ずお読みください)

## ■ 補修用性能部品の最低保有期間

- 当社はこの製品の補修用性能部品を製造打ち切り後6年保有しています。  
(補修用性能部品とは、その製品の機能を維持するために必要な部品です。)

## ■ ご不明な点や修理に関するご相談は

修理に関するご相談ならびにご不明な点は、お買い上げの販売店にお問い合わせください。

- 製品の保証期間は、お買い上げ後取扱説明書、本体貼付ラベルの注意書に従った正常なご使用状態において1年間です。

ただし、次の場合には保証期間内でも有料になります。

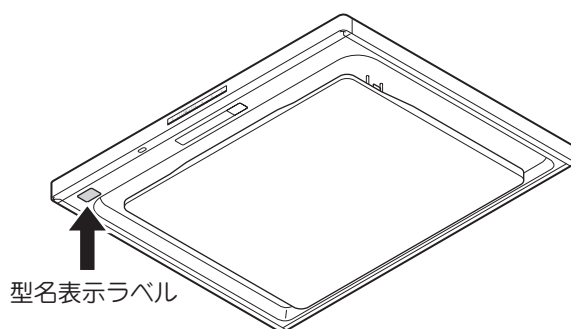
- (1) 火災、地震、風水害、落雷、その他天地災害、異常電圧等不慮の事故および海岸付近、温泉地等の地域における腐食性の空気環境により生じた故障および損傷。
- (2) 使用上の誤り、改造等による故障および損傷。
- (3) ねずみ、昆虫等の動物の行為に起因する不具合。

# 修理を依頼されるときは

25 ページに従って調べていただき、なお異常のあるときはご使用を中止し、必ず電源プラグを抜くか、分電盤のブレーカーを切ってから、お買い上げの販売店にご連絡ください。

ご連絡していただきたい内容	
品名	レンジフード
型名	
お買い上げ日	年 月 日
故障の状況	できるだけ具体的に
ご住所	付近の目印なども併せてお知らせください。
お名前	
電話番号	
訪問ご希望日	

レンジフードの型名は、オイルパネルの横前方に表示してあります。



お買い上げの際に記入しておくことでサービスを依頼される時に便利です。

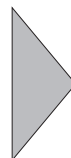
## ★長年ご使用の製品の点検を

### 愛情点検



ご使用の際、このような症状はありませんか？

- スイッチを入れても、動かないときがある。
- 運転中に異音や振動がある。
- 焦げ臭いにおいがする。
- その他、異常・故障がある。



ご使用中

このような症状のときは、故障や事故防止のため、ブレーカーを切り、必ず販売店に点検・修理をご相談ください。

## 修理料金の仕組み

- 修理料金は、技術料・部品代・出張料などで構成されています。
- 技術料は、診断・故障箇所の修理および部品交換・調整・修理完了時の点検などの作業にかかる費用です。
- 部品代は、修理に使用した部品および補助材料代です。
- 出張料は、お客様のご依頼により、製品のある場所へ技術者を派遣する場合の費用です。

## 【保証内容】

- 製品の保証期間は、お買い上げ後、取扱説明書、本体貼付ラベルの注意書に従った正常なご使用状態において1年間です。ただし、次の場合には、保証期間内でも有料になります。
  - ① 火災、地震、風水害、落雷、その他天地災害、異常電圧等不慮の事故および海岸付近、温泉地等の地域における腐食性の空気環境により生じた故障および損傷。
  - ② 使用上の誤り、改造等による故障および損傷。
  - ③ ねずみ、昆虫等の動物の行為に起因する不具合。

### 補修用性能部品の最低保有期間

当社は、この製品の補修用性能部品の製造打切後6年保有しています。  
(補修用性能部品とは、その製品の機能を維持するために必要な部品です。)

### ご不明な点や修理に関するご相談は

修理に関するご相談ならびにご不明な点は、お買い上げの販売店にお問い合わせください。

## 長期使用製品安全表示制度に基づく本体表示について

(本体への表示内容)

※ 経年劣化により危害の発生が高まるおそれがあることを注意喚起するために電気用品安全法で義務付けられた右の内容の表示を本体におこなっています。

(設計上の標準使用期間とは)

※ 運転時間や温湿度など、標準的な使用条件に基づく経年劣化に対して、製造した年から安全上支障なく使用することができる標準的な期間です。

※ 設計上の標準使用期間は、無償保障期間とは異なります。また、偶発的な故障を保証するものでもありません。

● 「経年劣化とは」  
長期間にわたる使用や放置に伴い生ずる劣化をいいます。



【製造年】本体に西暦4ケタで表示してあります。

【設計上の標準使用期間】10年

設計上の標準使用期間を超えてお使いいただいた場合は、経年劣化による発火・けが等の事故に至るおそれがあります。

### ■標準使用条件

日本産業規格 JIS C 9921-2 より引用

環境条件	電圧	単相 100V	
	周波数	50Hz 又は / 及び60Hz	
	温度	20℃	JIS C 9603参照
	湿度	65%	JIS C 9603参照
	設置条件	標準設置	取付説明書による
負荷条件		定格負荷 (換気量)	取扱説明書による
想定時間	1年間の使用時間	換気時間 <sup>a)</sup> 台所 2 410時間/年	

注 a) 常時換気 (24時間連続換気) のものは、8 760時間/年とする。

## お客様の個人情報のお取り扱いについて

当社および当社関係会社 (以下「当社」) は、お客様よりお知らせいただいたお客様の氏名・住所などの個人情報 (以下「個人情報」) を、下記の通り、お取り扱いします。

1. 当社は、お客様の個人情報を、当社製品のご相談への対応や修理およびその確認などに利用させていただき、これらの目的のためにご相談内容の記録を残すことがあります。  
なお、修理やその確認業務を当社の協力会社に委託する場合、法令に基づく義務の履行または権限の行使のために必要な場合、その他正当な理由がある場合を除き、当社以外の第三者に個人情報を開示・提供いたしません。
2. 当社は、お客様の個人情報を、適切に管理します。
3. お客様の個人情報に関するお問い合わせは、ご相談いただきました窓口にご連絡ください。

## 修理依頼について

修理を依頼される時は、お買い上げの販売店、またはシステムキッチンメーカーにご連絡ください。

購入店名	電話 ( )
お客様メモ (システムキッチンメーカー名 : )	
ご購入年月日	年 月 日

『サットレールスプレー』『サットレールシート』の  
お取り扱い窓口は

**フジテックメンテナンス株式会社**

お申し込み・お問い合わせ 0120-953-903 (通話料無料)

FAX 042-768-3383

ホームページ <https://www.fujioh.shop>

受付時間 9:00 ~ 17:30 (土、日、祝日、夏期休暇、年末年始を除く)



【製造元】 **-FUJIOH-** 富士工業株式会社

〒252-0206 相模原市中央区淵野辺2丁目1番9号

お客様ご相談窓口 0120-071-686 (通話料無料)

受付時間 9:00 ~ 17:30 (土、日、祝日、夏期休暇、年末年始を除く)