

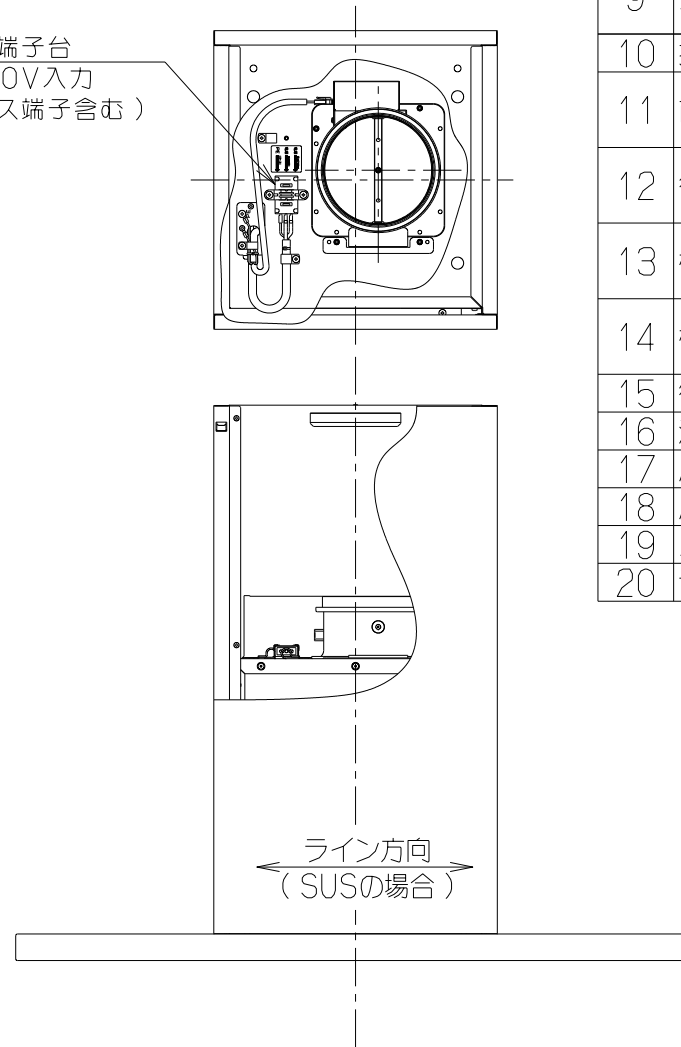
記号	変更履歴	技連番号	年月日	担当
△				
△				

型名	定格電圧 (V)	ノッチ	定格周波数 (Hz)	消費電力 (W)	風量 (m³/h)	騒音 (dB)	製品質量 (kg)
CFEDL-RK-952	100	強	50	76	330	48	42
			60				
		中	50	50	270	43	
			60				
		弱	50	16	150	34	
			60				

電動機形式	8極DCブラシレスモーター	絶縁抵抗	10MΩ以上 (500Vメガー)	耐電圧	AC1000V 1分間	絶縁区分	E 種
-------	---------------	------	------------------	-----	-------------	------	-----

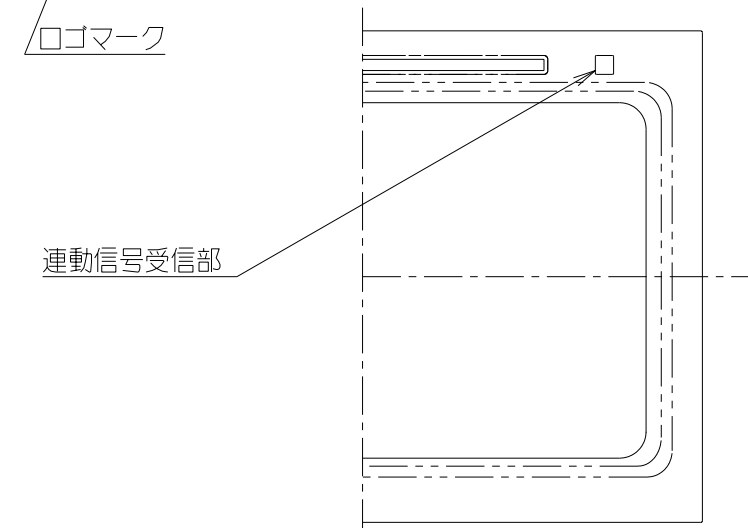
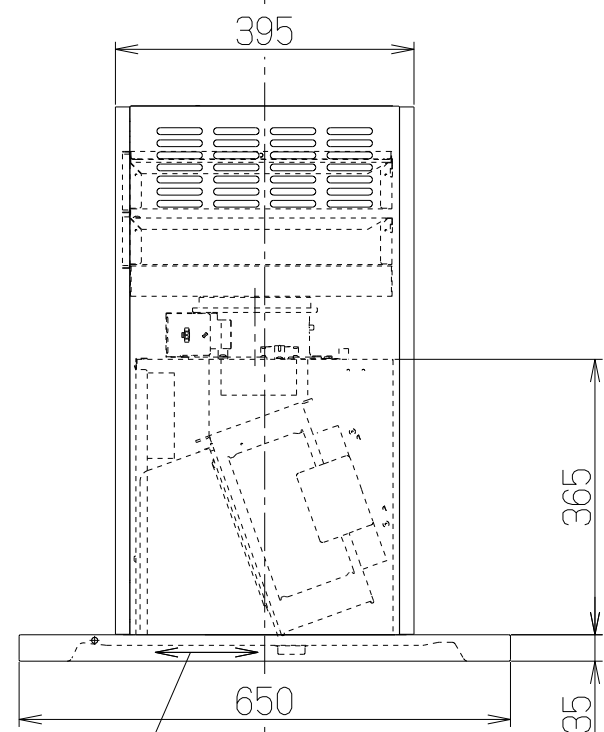
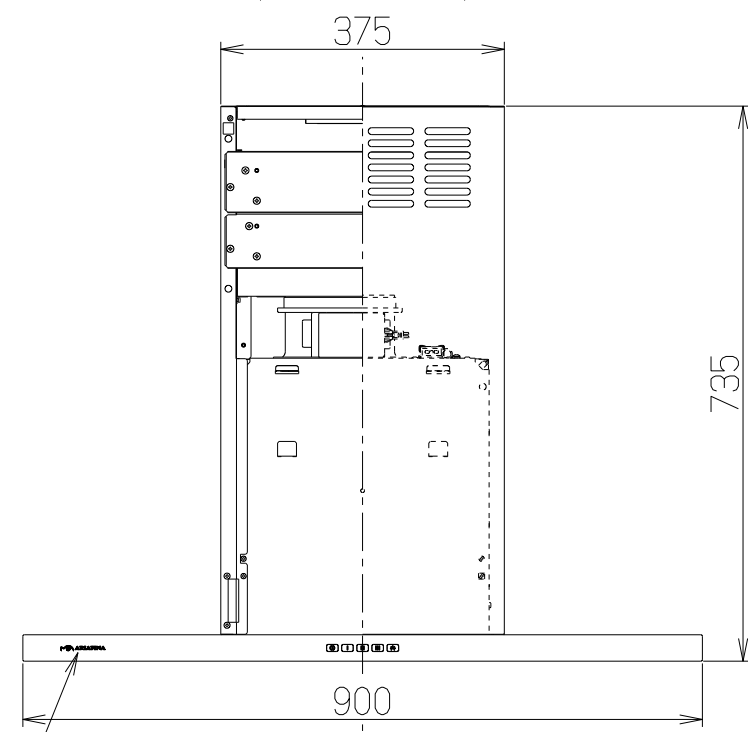
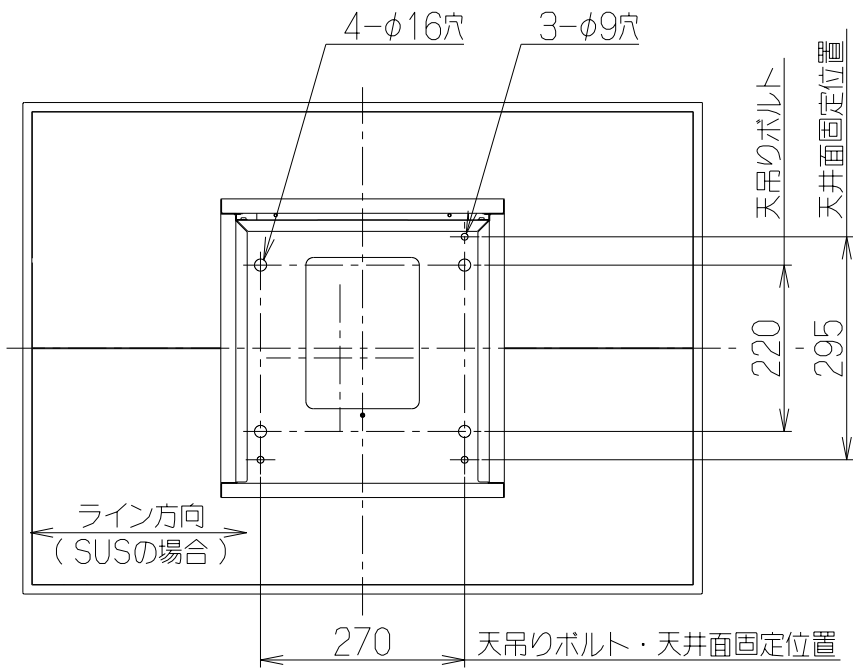
風量値はJIS C 9603 チャンバー法による。

電源用端子台  
AC100V入力  
(アース端子含む)  
注(4)



主要部品一覧表				
品番	部品名	材質	表面処理	色調
1	フード本体	ステンレス	No,4仕上	
		亜鉛めっき鋼板	ポリエステル塗装	表題欄による
2	ケーシング	亜鉛めっき鋼板	ファンシーグリーン仕上:ブラック	
3	モーター	8極DCブラシレスモーター E種		
4	ファン	亜鉛めっき鋼板	撥油塗装:クリアー(ワンタッチ着脱シリコファン)	
5	煙道	亜鉛めっき鋼板	フッ素塗装	シルバーメタリック ※付属品
6	スイッチ	リモコン対応ソフトタッチ式スイッチ 【専用調理機器と連動可】 (切/3分後切、弱、中、強、照明)		
7	照明装置	LED照明(昼白色)	消費電力:10.5W(LED照明1灯、照明用電源)	
8	オイルパック	ステンレス	No,4仕上	
9	整流板	ステンレス	No,4仕上	
		亜鉛めっき鋼板	ポリエステル塗装	表題欄による
10	排気口	亜鉛めっき鋼板	電動シャッター付	※付属品
11	前蓋	ステンレス	No,4仕上	※付属品
		亜鉛めっき鋼板	ポリエステル塗装	表題欄による ※付属品
12	後蓋	ステンレス	No,4仕上	※付属品
		亜鉛めっき鋼板	ポリエステル塗装	表題欄による ※付属品
13	横蓋R	ステンレス	No,4仕上	※付属品
		亜鉛めっき鋼板	ポリエステル塗装	表題欄による ※付属品
14	横蓋L	ステンレス	No,4仕上	※付属品
		亜鉛めっき鋼板	ポリエステル塗装	表題欄による ※付属品
15	循環フレーム本体	亜鉛めっき鋼板	ポリエステル塗装	ブラック
16	油吸着フィルター	ハニカム構造セラミックフィルター MFRK-33346		
17	脱煙フィルター	制菌加工付き準HEPAフィルター		
18	脱臭フィルター	カーボンハニカム ADFRK-33346		
19	エアフィルター	難燃性ポリアミド		
20	サーマルリッドスイッチ	温度検知センサー(異常温度上昇時に電源OFF)		

- 付 属 品 —
- 座付ねじ(φ5.1×45) ----- 3本
  - +トラスねじ(M4×10) ----- 19本
  - +トラスねじ(M5×12) ----- 4本
  - +ナベねじ(M4×8) ----- 11本
  - ベルマウス ----- 1本
  - フード固定金具 ----- 1本
  - ソフトテープ ----- 1本



- 注) 1. 型名のCFEDL-RK-952はフード部、CFEDS2-3770RFSは循環部を表す。  
 2. 循環ユニットCFEDS2-3770RFSは品番(15)~(19)を示す。  
 3. 本製品はIHクッキングヒーター専用とする。  
 4. 施工時に入れ間違えるとショートする危険があるので注意のこと。

CFEDS2-3770RFS	1J908300		
CFEDL-RK-952MW	1J9086AU	ミラーホワイト	DJ002
CFEDL-RK-952TBK	1J9086AL	テクスチャブラック	DJ002
CFEDL-RK-952TW	1J9086AM	テクスチャホワイト	DJ002
CFEDL-RK-952S	1J9086Z5	ステンレス No,4仕上	DJ002
型名	製品コード	色調	区分No.

作成		型名	CFEDL-RK-952
更新	****/**/**	図番	1J90036
-FUJIOH- 富士工業株式会社		尺	1/10
		図名	製品姿図