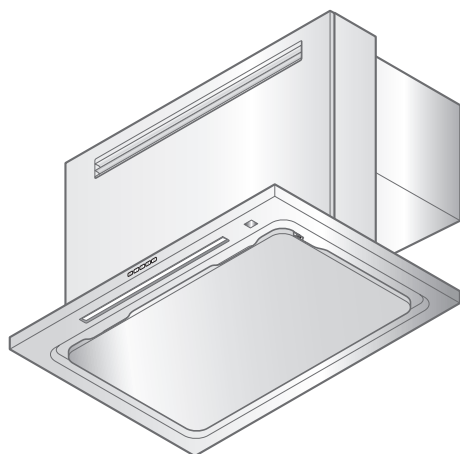


# IHクッキングヒーター専用 室内循環フード

## 取扱説明書



機種により多少デザインが異なる場合があります。  
イラストは壁面取付タイプを示します。

### もくじ

安全上のご注意	2～3
使用上のお願い	4～5
製品の特長	6
使いかた	7～10
各部のなまえ	7
操作スイッチ	8～9
切り忘れ防止タイマー	10
自動運転停止	10
お手入れのしかた	11～18
取りはずしのしかた	12
組み立てのしかた	13
お手入れのしかた	14
ファンのお手入れのしかた	15～17
各フィルターについて	18
故障かなと思ったら	19
仕様	20
アフターサービス (必ずお読みください)	21
修理を依頼されるときは	22

#### 販売店・工事店様へ：

この取扱説明書は取り付け後、  
施主様へ必ずお渡しください。

このたびは室内循環フードをお買い上げいただき、まことにありがとうございます。

**ご使用前に必ずこの取扱説明書をよくお読みになり、正しくご使用ください。**

お読みになったあとは取付説明書とともにいつでも見られるところに大切に保管してください。

1J02 2881



\* 1 J 0 2 2 8 8 1 \*

# 安全上のご注意

ご使用前に、この「安全上のご注意」をよくお読みのうえ、正しくお使いください。  
ここに示した注意事項は、製品を安全に正しくお使いいただき、あなたや他の人々への危害や損害を未然に防止するためのものです。

また注意事項は、危害や損害の大きさと切迫の程度を明示するために、誤った取り扱いをすると生じることが想定される内容を「警告」「注意」の2つに区別しています。

いずれも安全に関する重要な内容ですので、必ず守ってください。



**警告**

：人が死亡または重傷を負う可能性が想定される内容。



**注意**

：人が傷害を負う可能性および物的損害のみの発生が想定される内容。

お読みになったあとは、お使いになる方がいつでも見られるところに必ず保管してください。

## 絵表示の例



○ 記号は禁止行為であることを告げるものです。図の中や近傍に具体的な禁止内容（左図の場合は分解禁止）が描かれています。



● 記号は行為を強制したり指示する内容を告げるものです。図の中に具体的な指示内容（左図の場合は電源プラグをコンセントから抜いてください）が描かれています。

## 警告



分解・修理・  
改造禁止

● 修理技術者以外の方は、絶対に分解したり修理・改造はしないこと  
発火・感電したり、異常動作してけがをするおそれがあります



使用禁止

● 市販のフィルターを使用しないこと  
引火により火災の原因になります



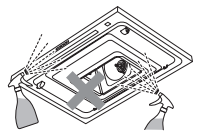
使用禁止

● IH クッキングヒーター以外には使用しないこと  
ガスコンロには使用できません  
本製品は燃焼発生ガスを浄化できませんので、一酸化炭素中毒の原因になります



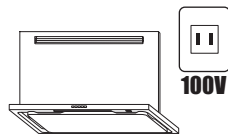
水かけ禁止

● 電気部品（モーター・スイッチ等）は、水・洗剤等の液体につけたりかけたりしないこと  
ショート・感電のおそれがあります



使用禁止

● 交流 100 V 以外では使用しないこと  
火災・感電の原因になります



ブレーカー  
を切る

● お手入れの際は、必ず分電盤のブレーカーを切ること  
感電やけがをするおそれがあります



操作禁止

● ガス漏れのときは、スイッチを操作しないこと  
爆発・引火のおそれがあります



換気をする

● 燃焼器具と併用して使用する場合は、必ず換気をする  
本製品は屋外への排気および換気をおこないません  
カセットコンロ、石油ストーブ等の燃焼器具を使用する場合、必ず別途換気をおこなってください  
一酸化炭素中毒の原因になります

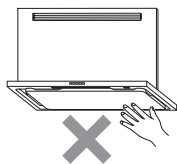
# 安全上のご注意

## 注意



接触禁止

- 調理中は、スイッチ以外に触れないこと  
部品などが落下して、やけどやけがをするおそれがあります



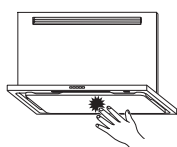
運転停止

- 調理中、油に火がついたときは、運転を止めること  
運転をしていると、火の勢いがより強くなり火災の原因になります



接触禁止

- 運転中は、指や物を絶対に入れないこと  
けがをするおそれがあります



運転停止

- 室内くんじょうタイプ（発煙型）の殺虫剤を使用する際は運転をしない  
本体内部に薬剤成分が蓄積し、その後運転したときに薬剤成分が放出され、健康を害する原因になります  
殺虫剤の使用後は、十分換気をしてから運転してください



使用禁止

- 室内循環フードに異常な振動が発生した場合、使用しないこと  
室内循環フードや部品の落下により、けがをするおそれがあります



禁止

- 室内循環フードの上に物を置かないこと  
落下によりけがをするおそれがあります



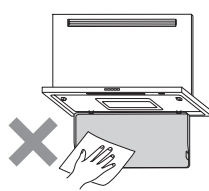
ブレーカーを切る

- 長期間ご使用にならないときは、必ず分電盤のブレーカーを切ること  
絶縁劣化による感電や漏電火災の原因になります



禁止

- 整流板を取りはずさず、図のような状態でお手入れをしないこと  
落下によりけがをするおそれがあります



手袋をする

- お手入れの際は、必ず厚手の手袋をすること  
鋼板の切り口や角でけがをするおそれがあります



直視禁止

- 点灯中の照明を直視しないこと  
目を痛めるおそれがあります



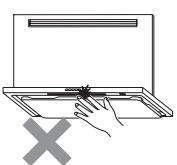
両手で支える

- 部品の取り付けまたは取りはずしの際は、部品を落とさないように両手でしっかりと支えること  
落下によりけがをするおそれがあります



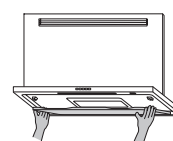
接触禁止

- 照明周辺には、手を触れないこと  
高温になるため、やけどをするおそれがあります



取付注意

- お手入れの際にははずした部品は、確実に取り付けること  
落下によりけがをするおそれがあります



# 使用上のお願い

- IHクッキングヒーターを使用するときは、必ず室内循環フードを運転してください

運転しないと室内循環フード内の温度が上がり、製品の損傷や高熱による故障の原因になります



- IHクッキングヒーターの空焚きは絶対にしないでください

室内循環フードの損傷や高熱による故障の原因になります



- 吹出し口をふさがないでください

風の出る方向に物を置かないでください  
また、お手入れの際などにルーバーの向きが変わってしまった場合（壁面取付（幕板）タイプのみ）は、適宜調整してください

- 市販のフィルターを使用しないでください

吸い込みが悪くなり、異音・振動が発生するおそれがあります

- 整流板をはずして使用しないでください

吸い込みが悪くなります

- お手入れの際などに、吹出し口から中に物を入れたり、水や洗剤をかけないでください
- 故障の原因になります

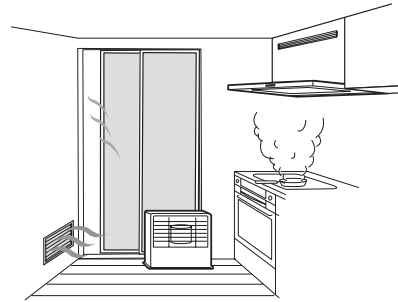
- テレビ・エアコンなどのワイヤレス発信器を操作しているときは、換気連動システムが正常に動作しない場合がありますが、故障ではありません

- 連動信号受信部と照明器具を近づけすぎないでください

照明器具が連動信号受信部から1m以内に設置された場合、リモコン操作や調理機器との連動機能が正常に動作しないことがあります

- キッチン全体の換気は別途おこなってください

本室内循環フードには換気機能はありません  
建築基準法に従った換気設備が別途必要となります



- 室内循環フード周辺は、扉や窓などから入る風の影響を受けないようにしてください

煙の捕集性能が悪くなる場合があります

- エアコンの風が直接あたらないようにしてください

風を受けると、吸い込みが悪くなります  
オープンな場所では特に室内循環フードから漏れやすくなります

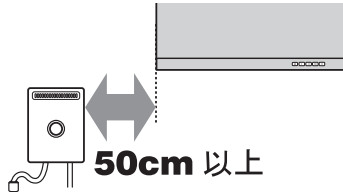
- 本製品は煙を取り除きますが、多量の煙や料理がこげた際に発生する煙などは除去できない場合があります

一時的に室内へ煙が充満しますので、窓を開けるなど、換気をおこなってください

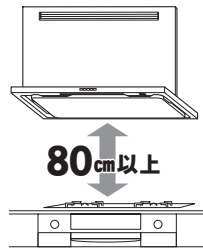
グリル（ロースター）をご使用の場合には、脱煙機能を備えたIHクッキングヒーターをご使用ください

# 使用上のお願い

- 湯沸器は室内循環フードから 50cm 以上離してください  
室内循環フードの下部には湯沸器を絶対に取り付けしないでください  
損傷や高熱による故障の原因になります



- IHクッキングヒーターの真上、80cm 以上に取り付けてあるか確認してください  
火災予防のため、火災予防条例ではグリルフィルターの下端がIHクッキングヒーターの真上、80cm 以上必要です



- IHクッキングヒーター使用時は室内循環フード表面や壁パネルに結露（水滴）が生じることがあります  
その際は滴下する前にふき取ってご使用ください  
特に冬期など気温の低い状況やIHクッキングヒーター使用時は、結露が発生しやすくなります  
また、IHクッキングヒーターのグリルご使用時は、グリル排気口から出る煙によって、壁パネルもしくは室内循環フード表面が結露することがあります

- 室内循環フードの照明を点灯しているとき、近くでテレビやラジオを使用されますと、雑音が入る場合があります  
その際はテレビやラジオを遠ざけるか、またはテレビやラジオの向きを変えてください

- 照明は明るくなるまでに時間がかかります  
また、点灯後しばらくは明るさや光色が若干変化します

- フィルターは定期的に交換してください

本製品には、脱臭フィルター・脱煙フィルター・エアフィルター・油吸着フィルターの4種類のフィルターが搭載されています  
長期間交換しないで使用しつづけると、煙や油・においが除去できず、室内に放出されてしまいます

交換の目安：

脱臭フィルター・脱煙フィルター・

エアフィルター …………… 3年

油吸着フィルター …………… 12年

(各フィルターのメンテナンスについては18ページをご覧ください。)

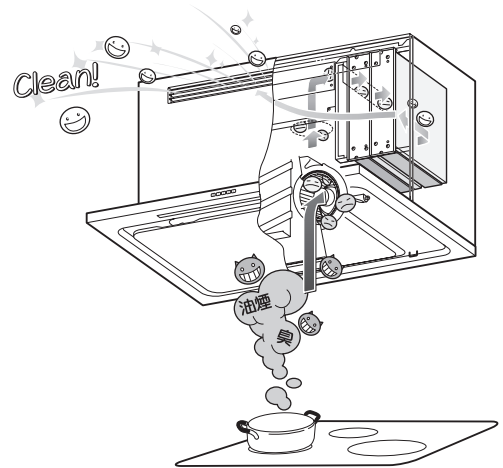
- お客様ご自身でのフィルターの交換・処分はおこなわないでください

- ・ 各フィルターの交換・回収・処分はフジテックメンテナンス(株)および指定の業者のサービスマンがおこないます  
(各フィルターのメンテナンスについては18ページをご覧ください)
- ・ フィルターを幼児の手の届くところに置かないでください
- ・ 誤ってフィルターを口に入れたり、飲み込んだりした場合は、うがいをし、すぐに医師の診断を受けてください
- ・ フィルターは本製品以外には使用しないでください

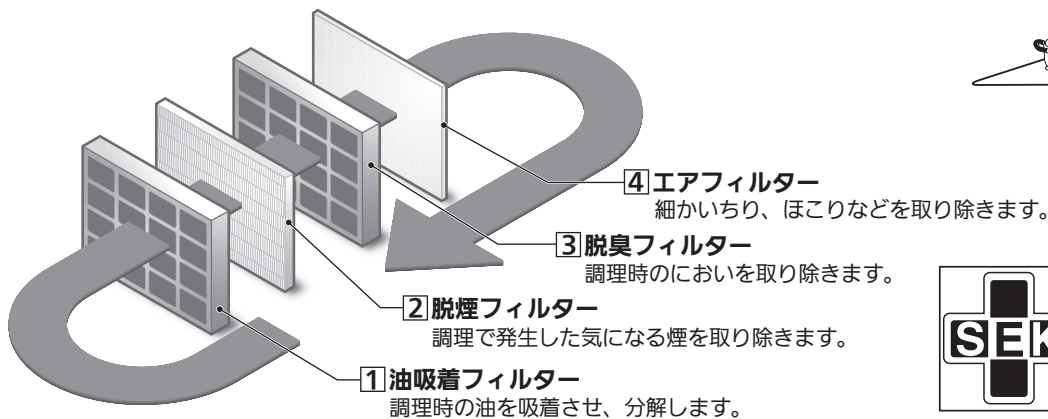
# 製品の特長

## ◆ 室内循環フードについて

本製品はIHクッキングヒーター専用の室内循環フードです。調理時に発生する油煙やにおいを富士工業独自の専用フィルター機能で、吸収・ろ過した空気を室内に循環させます。そのため、冷暖房効率に優れています。



## ◆ フィルターの構成とその機能



脱煙フィルターには SEK 基準の「制菌加工」の認証を得た素材を使用しています。

SEK 基準とは「(社) 繊維評価技術協議会」で統一された試験方法および評価基準です。

## 脱臭フィルター、脱煙フィルター、エアフィルターおよび油吸着フィルターの交換について

フィルターの交換時期は本製品のご使用頻度により異なりますが、脱臭フィルター、脱煙フィルターおよびエアフィルターの交換目安はおよそ3年、油吸着フィルターは12年です。各フィルターともに本製品専用のフィルター（別売品）をご使用ください。フィルターの交換につきましては、「フジテックメンテナンス㈱」にお問い合わせください。（18 ページ参照）

### お願い

●各フィルターの交換・回収・処分はフジテックメンテナンス㈱および指定の業者のサービスマンがおこないますのでお客様ご自身での交換・処分はおこなわないでください。

## ◆ タイマースイッチについて

タイマースイッチを押すと3分間のタイマー運転をおこない、調理後のにおいやファンに付いた油汚れを落としますので、調理が終わった後にご使用ください。（8 ページ参照）

## ◆ 切り忘れ防止タイマーについて

最後に操作したときから約5時間運転し続けると自動的に運転を停止し、照明を消灯します。（10 ページ参照）

## ◆ 自動運転停止装置について

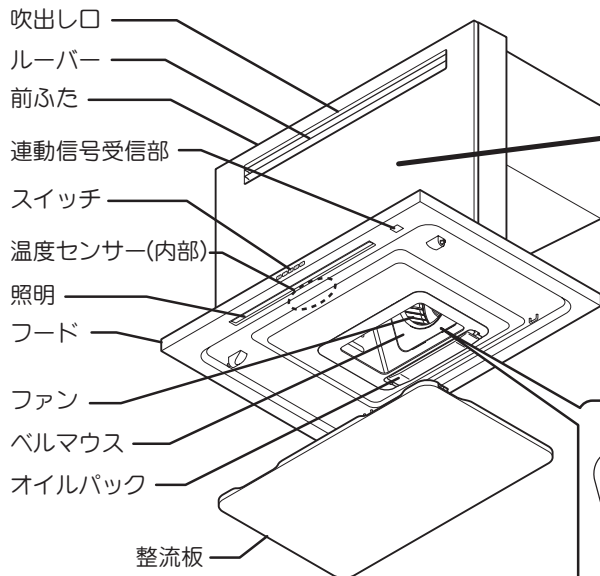
炎などによる異常な高温を感知すると運転を自動的に停止し、製品を保護する安全装置を備えています。正常な温度に下がると自動的に復帰しますので、操作ボタンを押して運転を再開することができます。

# 使いかた

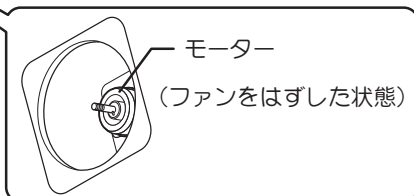
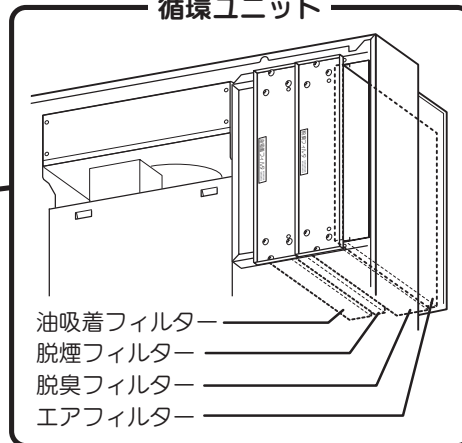
## 各部のなまえ

本タイプは以下に示すように形状により3タイプがあります。  
使いかた、お手入れのしかたは3タイプとも同じです。

### 壁面取付（幕板）タイプ



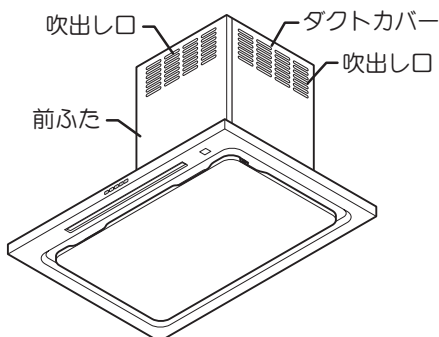
### 循環ユニット



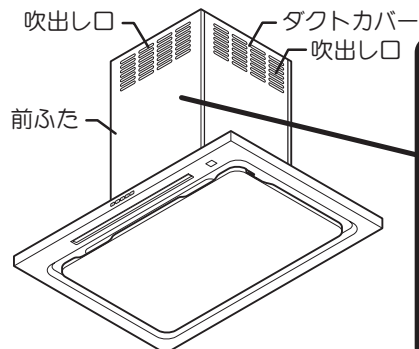
### ◆照明について

本製品は照明にLEDを使用しています。  
低消費電力、長寿命なため経済的です。

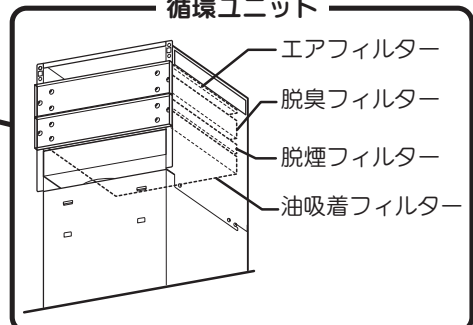
### 壁面取付タイプ



### 天井取付（センター）タイプ



### 循環ユニット



### ◆ オイルパックについて

調理中に発生した油や水蒸気は、ファンの遠心力で分離されて、独自のオイルキャッチ構造によりオイルパックに回収されます。分離しきれなかった油分は油吸着フィルターによって捕集されます。

※ 油料理の頻度が少ないと、オイルパックに油分がたまらない場合があります。

### ◆ 整流板について

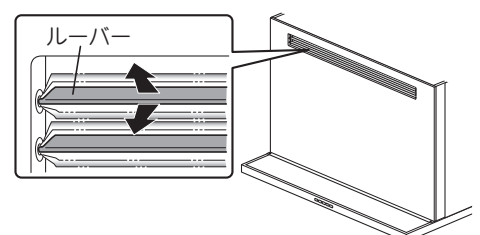
整流板を取り付けることによって、整流板周りの吸い込み速度がアップし、フード外へ逃げようとする油煙を効率よく捕獲します。そのため、整流板は必ず取り付けられた状態でご使用ください。

### ◆ ルーバー（風向板）について（壁面取付（幕板）タイプのみ）

室内循環フード上部にあるルーバー（風向板）により、吹出し方向を自由に変えることができます。お好みの方向に調節してお使いください。

### お願い

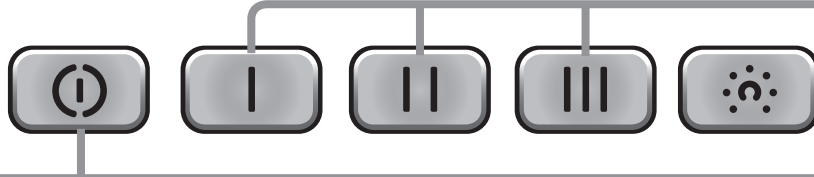
- 室内の天井に向けて風向調整をすると、天井が汚れる場合がありますのでご注意ください。



# 使いかた

## 操作スイッチ

※室内循環フードの操作には別売リモコンスイッチもご使用になれます。



### ① 切/タイマースイッチ

#### ● 運転を停止する

##### ■ タイマー運転で停止する

運転中に1回押しすると、タイマー運転に切り替わります。

※ タイマー運転中は、現在運転中の風量切替スイッチが点滅します。  
(停止30秒前になると点滅が早まります。)



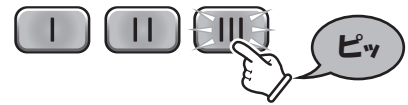
##### ■ 直ちに運転を停止する

運転中に2回押しすると、直ちに運転を停止します。

※ タイマー運転に設定している場合は、1回押しと運転が停止します。



タイマー運転中に現在運転中の風量切替スイッチを押すと、タイマー運転を解除し、通常運転に戻ります。  
タイマー運転中に風量を切り替えてもタイマー運転の設定は持続します。



### タイマー運転

運転中にタイマー運転に設定すると、その時から3分間運転し続けたあと、自動的に運転を停止します。  
調理後のにおいやファンについた油汚れを落としますので、調理が終わった後にご使用ください。

#### ● スイッチを「ロック」する ※リモコンでの操作はできません。

スイッチを長押し(約3秒間)すると、操作機能全てを停止し、操作スイッチを「ロック」します。

「ロック」中は ① と ③ が交互に点滅します。

#### スイッチのロック



#### ● 「ロック」を解除する ※リモコンでの操作はできません。

「ロック」中にスイッチを長押し(約3秒間)すると、「ロック」を解除し通常の状態に戻ります。

※ 解除後は必要に応じて各種機能の再操作をしてください。

#### ロックを解除



### スイッチがロックしていると…

操作スイッチを押しても「ピピッ」と警告音が鳴り、① と ② が交互に点滅します。  
操作スイッチの他、リモコンスイッチやIHクッキングヒーターとの連動も受け付けません。



# 使いかた

## I II III 運転・風量切替スイッチ

いずれかのスイッチを押すと、押したスイッチが点灯し、その風量で運転を開始します。

- I 「弱」… 煙などが少ないとき、静かに運転したいとき。
- II 「中」… 煙などが少ないとき。
- III 「強」… 煙などが多く出るとき、早く換気したいとき。

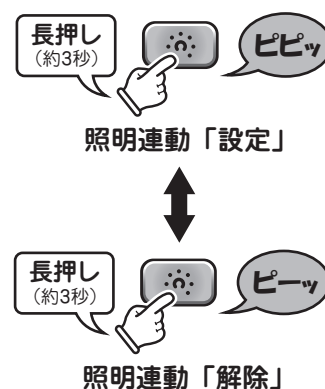
## 照明スイッチ

### ● 照明を点灯／消灯する

スイッチを押すと、照明が点灯します。  
スイッチを押すごとに点灯／消灯を繰り返します。

### ● 照明連動を設定／解除する ※リモコンでの操作はできません。

停止中にスイッチを長押し（約3秒間）すると、  
「照明連動」を解除します。  
スイッチを長押しするたびに解除／設定を繰り返します。



## 室内循環フード連動タイプ専用IHクッキングヒーターと組み合わせてご使用になる場合

IHクッキングヒーターが換気連動機能付の場合、室内循環フードは次の動作がおこなえます。

※IHクッキングヒーターによっては、動作が異なる場合があります。詳しくはIHクッキングヒーターの取扱説明書をご覧ください。

- IHクッキングヒーターを加熱すると、室内循環フードは自動的に「中」風量で運転します。  
この状態から室内循環フードのスイッチ操作（切、風量切替、タイマー、照明）がおこなえます。
- IHクッキングヒーターを停止すると、室内循環フードはそのままの風量でタイマー運転に切り替わります。
- IHクッキングヒーターの加熱・停止に合わせて照明の点灯／消灯をおこないます（「照明連動」）。

照明連動の解除／設定は照明スイッチの操作で選択できます。

※室内循環フードの風量調節および照明の入／切などの操作は、IHクッキングヒーターの操作パネルでもおこなえます。（詳しくはIHクッキングヒーターの取扱説明書をご覧ください。）

※IHクッキングヒーターに付属している取扱説明書の記載内容と異なる場合があります。

### お願い

対応するIHクッキングヒーターはNECフォーマットの赤外線信号(38kHz)を発信する機種に限定されます。  
IHクッキングヒーターのお問い合わせ・お求めは各IHクッキングヒーターメーカーへお尋ねください。

# 使いかた

## 切り忘れ防止タイマー

この室内循環フードは、最後に操作したときから約 5 時間運転し続けると自動的に運転を停止し、照明を消灯します。再び運転するときは、   いずれかのスイッチを押してください。



## 自動運転停止

本製品は運転中に炎などによる異常な高温を感知すると運転を自動的に停止し、製品を保護する安全装置を備えています。(照明が消灯します)。「ピピッピピッピッ」と警告音が鳴り停止します。また、スイッチをロックします。

自動運転停止中は全てのスイッチが点滅します。

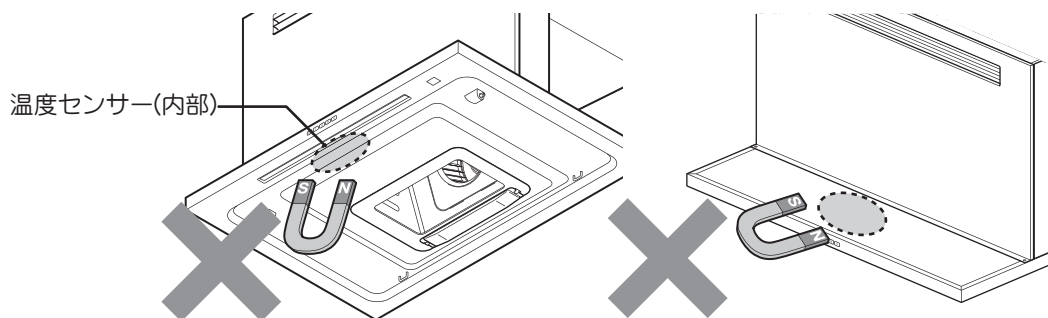


### スイッチがロックしていると…

操作スイッチを押しても「ピピッピ」と警告音が鳴り、 と  が交互に点滅します。操作スイッチの他、リモコンスイッチやIHクッキングヒーターとの連動も受け付けません。

### お願い

- 温度センサー付近のフード表面に磁石や磁性体等を近づけないでください。磁石や磁性体を近づけた場合、温度センサー故障の原因になります。



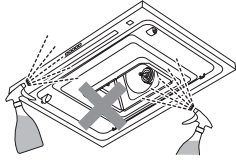
# お手入れのしかた

## 警告



水かけ禁止

- 電気部品（モーター・スイッチ等）は、水・洗剤等の液体につけたりかけたりしないこと  
ショート・感電のおそれがあります



ブレーカーを切る

- お手入れの際は、必ず分電盤のブレーカーを切ること  
感電やけがをするおそれがあります

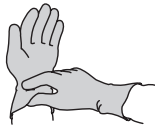


## 注意



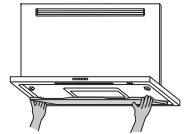
手袋をする

- お手入れの際は、必ず厚手の手袋をすること  
鋼板の切り口や角でけがをするおそれがあります



取付注意

- お手入れの際にはずした部品は、確実に取り付けること  
落下によりけがをするおそれがあります



## お願い

- お客様ご自身でのフィルターの交換・処分はおこなわないでください。  
各フィルターの交換・回収・処分はフジテックメンテナンス㈱および指定の業者のサービスマンがおこないます。（各フィルターのメンテナンスについては18ページをご覧ください。）

## お手入れの際のお願い

- 調理直後のお手入れはしない  
・ 調理直後は室内循環フードが熱くなっている場合がありますのでご注意ください。
- お手入れはこまめにする  
・ 油が付着した状態で長期間ご使用になりますと、酸化した油で塗装面が変質して塗装ががれの原因になります。  
【変質がひどいと擦っただけではがれることがあります。】  
早めにお手入れいただきますと、汚れも簡単に落とせると同時に塗装面の劣化も防げます。

### ● 中性洗剤を使う

- ・ お手入れの際には中性洗剤をご使用ください。右図のものを使用されますと塗装面が変色したり、キズが付いたり、はがれたりするおそれがあります。  
汚れがひどく、アルカリ性洗剤が使われる場合は、洗剤に表示されている使用上の注意をよくお読みになって、目立たないところで試してからご使用ください。

室内循環フードの油汚れ落としに最適な、当社推奨の弱アルカリ洗剤「サットレールスプレー」、「サットレールシート」があります。  
お申し込み・お問い合わせは裏表紙をご覧ください。



- 金属ブラシやタワシなどの硬いものでふき取らない  
・ 処理面をキズ付けますので使用しないでください。

### ● 熱湯は変形のもと

- ・ 60℃以上の熱湯は使用しないでください。樹脂部品が変形するおそれがあります。

### ● ファンを変形させない

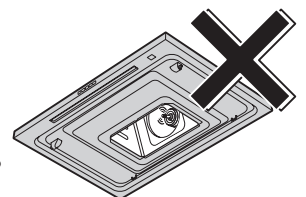
- ・ ぶつかけたり、落としたりして変形したファンで運転すると、振動や異音が発生するおそれがあります。

### ● ファンをはずした状態では運転しない

- ・ ファンをはずした状態で運転しないでください。モーターが過熱して故障の原因になります。

### ● 食器洗い乾燥機は使用しない

- ・ 取りはずした部品は食器洗い乾燥機で洗わないでください。塗装がはがれるおそれがあります。



ファン内部の汚れがひどい場合には、有償にて清掃を承っております。お申し込み・お問い合わせは裏表紙をご覧ください。

# お手入れのしかた

## 取りはずしのしかた

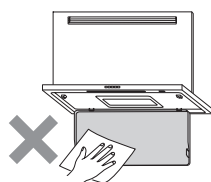
### 注意



禁止

- 整流板を取りはずさず、図のような状態でお手入れをしないこと

落下によりけがをするおそれがあります



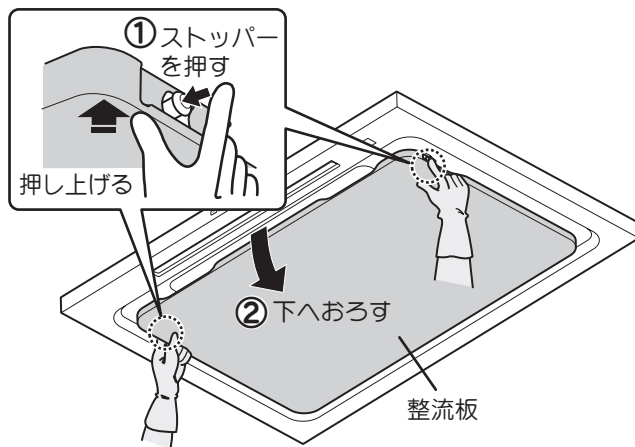
両手で支える

- 部品の取り付けまたは取りはずしの際は、部品を落とさないように両手でしっかりと支えること

落下によりけがをするおそれがあります

### 1 整流板をはずします。

- 1) 整流板を両手で支え、少し押し上げるようにして整流板の左右にあるストッパーを押してはずします (①)。



- 2) 整流板を両手で支えながら下へゆっくりとおろします (②)。

- 3) 整流板の後ろを持ち上げ、整流板吊り金具からはずします。

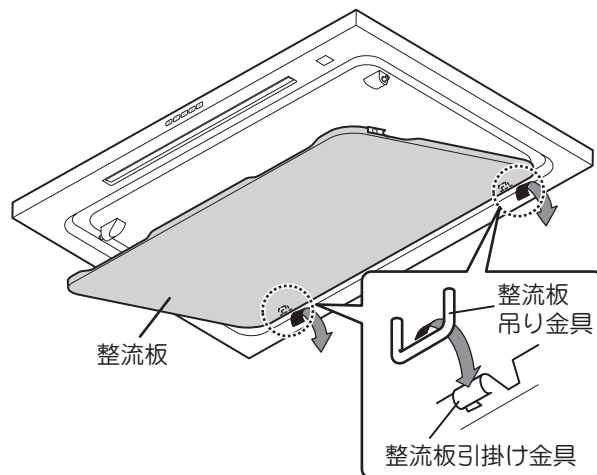
※ 必ず左右同時にはずしてください。

整流板引掛け金具の変形の原因になります。

#### お願い

- 取りはずしの際は、整流板に油がたまっている場合がありますので、油ダレに十分ご注意ください。

- 整流板のお手入れの際は、整流板や金具を変形させないようにご注意ください。変形させてしまった場合、整流板の取り付けができなくなるおそれがあります。

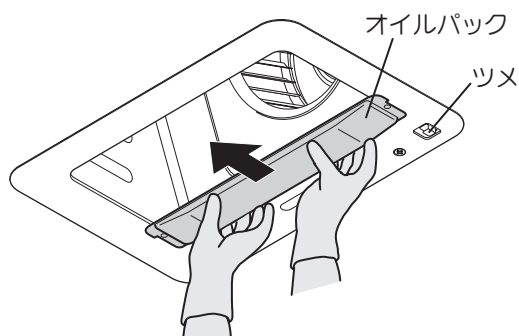


### 2 オイルパックをはずします。

オイルパックの油をこぼさないように水平に保ちながら手前に引いて本体のツメからはずします。

#### お願い

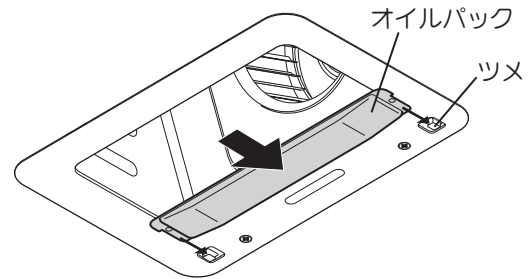
ご使用の状況により、油がたまらないことがあります、異常ではありません。



# お手入れのしかた

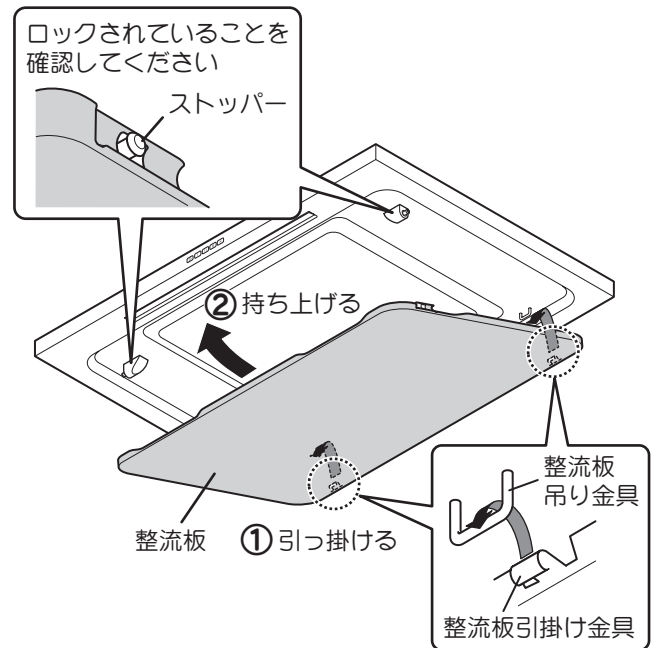
## 組み立てのしかた

- 1** オイルパックを取り付けます。  
オイルパックを右図の向きでツメに引っ掛け、突き当たるまで奥に押し込んで取り付けます。



- 2** 整流板を取り付けます。  
1) 奥側左右の整流板引掛け金具を、整流板吊り金具に確実に引っ掛けます (①)。

- 2) 整流板を両手で支えながら手前側を上  
に持ち上げ、左右のストッパーを押し  
ながらロックします (②)。  
※ 取り付け後は整流板を上下に動かし、  
はずれないことを確認してください。



### お願い

取り付けの際は、必ず左右同時に取り付け  
てください。  
整流板吊り金具の変形の原因になります。

※完了後は、分電盤のブレーカーを入れてください。

# お手入れのしかた

## お手入れのしかた

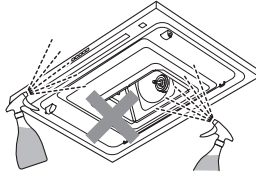
取りはずしのしかた、組み立てのしかたは 12～13 ページをご覧ください。

### 警告



水かけ禁止

- 電気部品（モーター・スイッチ等）は、水・洗剤等の液体につけたりかけたりしないこと  
ショート・感電のおそれがあります

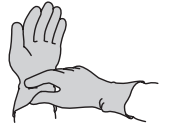


### 注意



手袋をする

- お手入れの際は、必ず厚手の手袋をすること  
鋼板の切り口や角でけがをするおそれがあります



こまめにお手入れしてください。

油が付着した状態で長期間ご使用になりますと、酸化した油で塗装面が変質して塗装はがれの原因になります。早めにお手入れいただきますと、汚れも簡単に落とせますし、塗装面の劣化も防げます。

## ■ オイルパック (汚れたらその都度お手入れしてください。目安：1ヶ月に1回程度)

やわらかい布などで油をふき取り、ぬるま湯で薄めた中性洗剤をやわらかいスポンジや布に含ませ洗ってください。  
その後、洗剤が残らないように水洗いし、水気を取ってから取り付けてください。  
※ファンなどについた油はオイルパックにたまりませんが、油料理の頻度が少ない場合には、油はほとんどたまりません。



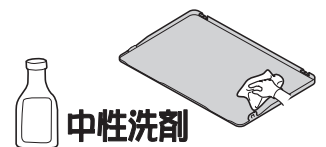
中性洗剤

### お願い

食器洗い乾燥機に入れないでください。表面が劣化するおそれがあります。

## ■ 整流板 (汚れたらその都度お手入れしてください。目安：1ヶ月に1回程度)

ぬるま湯で薄めた中性洗剤をやわらかいスポンジや布に含ませ、汚れをふき取ってください。  
その後、洗剤が残らないように水で湿らせた布でよくふき取ってください。



中性洗剤

### お願い

- 裏面は汚れが落ちにくい場合があります。この場合、中性洗剤に浸して、油が落ちやすくなってから汚れをふき取ってください。
- 整流板は必ずフードから取りはずしてお手入れをしてください。落下・変形の原因になります。
- はずした整流板は平らな面でお手入れしてください。変形・キズの原因になります。

## ■ フード (汚れたらその都度お手入れしてください。目安：1ヶ月に1回程度)

ぬるま湯で薄めた中性洗剤をやわらかいスポンジや布に含ませ、汚れをふき取ってください。  
その後、洗剤が残らないように水で湿らせた布でよくふき取ってください。

中性洗剤



# お手入れのしかた

## ファンのお手入れのしかた

汚れがひどい場合でファンをお手入れする場合には次の手順でお手入れをおこなってください。

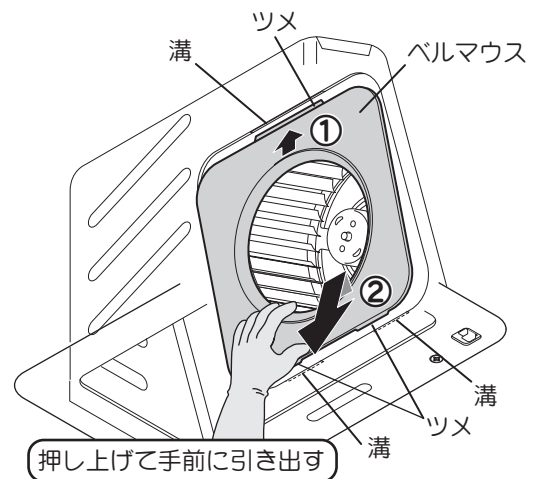
### ■ ファンのはずしかた

- 1 整流板・オイルパックをはずします。  
「取りはずしのしかた」(12 ページ) をご覧ください。

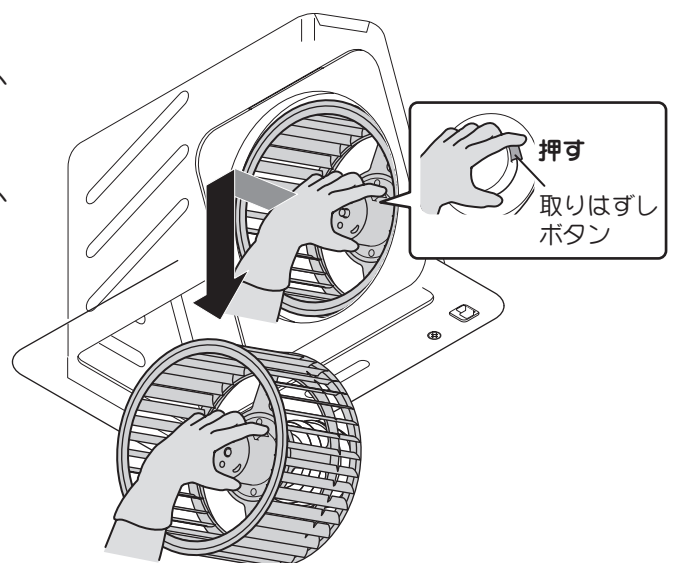
#### お願い

不安定な姿勢で整流板やオイルパックをはずしたり、ついたりしないでください。  
落下により部品のキズ、変形の原因になります。

- 2 ベルマウスをはずします。  
ベルマウスを上押し ( ① )、下側を溝からはずし ( ② )、手前に引き出します。



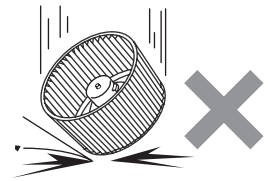
- 3 ファンをはずします。
  - 1) ファン中央側面の取りはずしボタンを押すと、ロックがはずれます。
  - 2) 右図のようにファンの中央部をしっかり持ち、ファンを引き出します。



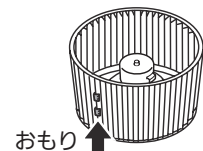
# お手入れのしかた

## お願い

- ファンを強く押さえたり、ぶついたり、落としたりして変形させないでください。振動や異音の原因になります。



- ファンの回転バランスをとるために、おもり（クリップ状の金具）がついている場合がありますが、絶対にはずさないでください。バランスがくずれ、吸い込みが悪くなったり、異音の原因になります。



## ■ ファン・ベルマウスの洗いかた

中性洗剤を溶かしたぬるま湯に浸しながら、表面のやわらかいスポンジなどで洗ってください。

汚れがひどいときは中性洗剤を溶かしたぬるま湯につけ置きした後、やわらかいスポンジや布で洗ってください。

汚れを落としたあと、洗剤が残らないように水洗いし、水気を取ってから取り付けてください。





# お手入れのしかた

## ■ ファンの取り付けかた

### 1 ファンを取り付けます。

- 1) 右図のようにファンの中央をしっかりと持ち、本体開口部にファンを差し入れます。

#### お願い

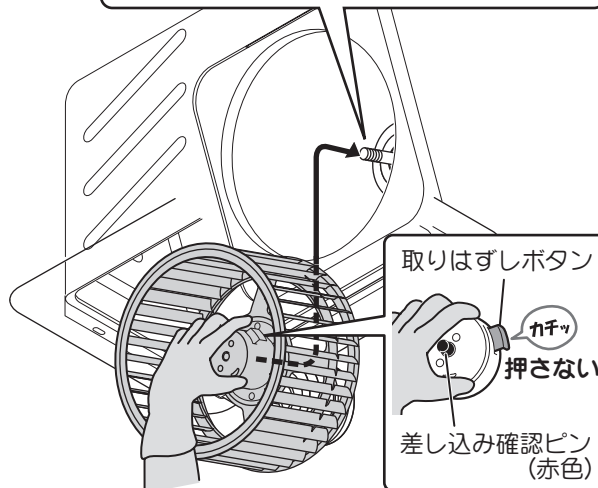
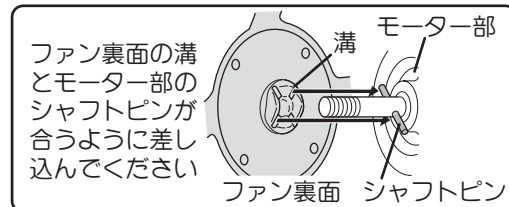
ファンを強く押さえたり、ぶつかけたり、落としたりして変形させないでください。  
(振動や異音の原因になります。)

- 2) 取りはずしボタンを押さずにファンを持ち、ファン裏面の溝とモーターのシャフトピンを合わせ、差し込み確認ピン(赤色)が飛び出し、「カチッ」と音がするまで差し込んでください。

取り付け後、少しひっぱり、はずれないことを確認してください。

#### お願い

ファン裏面の溝がシャフトピンに合うように確実に差し込んでください。  
溝がシャフトピンに合っていないと異音が発生したり落下によりけがをするおそれがあります。

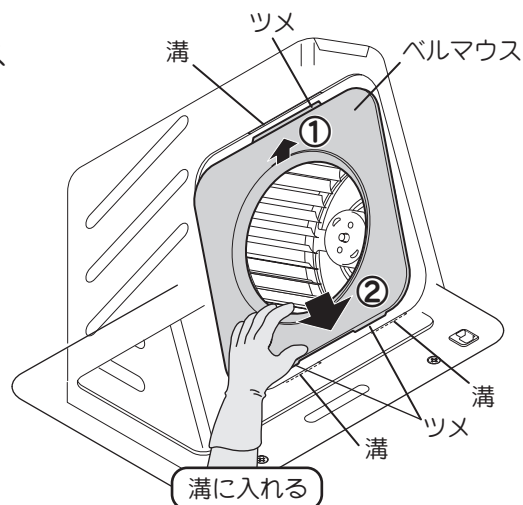


### 2 ベルマウスを取り付けます。

- ベルマウスを上側の溝へ押し入れ ( ① )、ベルマウス下側を溝に入れます ( ② )。

### 3 オイルパック・整流板を取り付けます。

- 「組み立てのしかた」(13 ページ) をご覧ください。



※完了後は、分電盤のブレーカーを入れてください。

# お手入れのしかた

## 各フィルターについて

脱臭フィルター、脱煙フィルター、エアフィルターおよび油吸着フィルターの交換および処分について

### ● 脱臭フィルター、脱煙フィルター、エアフィルター

【型番：ADFRK-33346（脱臭フィルター・脱煙フィルター・エアフィルターのセットです）】

交換目安はおよそ3年ですが、使用条件により交換時期が変動します。

また、交換後も油くさいにおいがあるときは、油吸着フィルターの交換が必要です。

### ● 油吸着フィルター【型番：MFRK-33346】

交換目安はおよそ12年ですが、使用条件により交換時期が変動します。

また、脱臭フィルター交換後も油くさいにおいがあるときは、交換目安に限らず油吸着フィルターの交換が必要です。

各フィルターともに本製品専用のフィルターをお使いください。

フィルター交換の際は下記までお問い合わせください。

フィルター交換のお申し込み・お問い合わせは、

販売窓口の「フジテックメンテナンス」まで

お電話またはFAXで受け付けております。

電話 **0120-953-903**（通話料無料） FAX **042-768-3383**

受付時間 9:00～17:30（土、日、祝日、夏期休暇、年末年始を除く）

### お願い

- お客様ご自身でのフィルターの交換・処分はおこなわないでください。  
各フィルターの交換・回収・処分はフジテックメンテナンス㈱および指定の業者のサービスマンがおこないます。

### 代金について

- 各フィルターの交換・回収・処分は有償となります。
- 代金のお見積についてはフジテックメンテナンス㈱までお問い合わせください。

# 故障かなと思ったら

修理を依頼されるまえに 次の点をもう1度お調べください。

症状	考えられる原因	処置
<ul style="list-style-type: none"> <li>● スイッチを入れてもファン・照明の電源が入らない</li> <li>● ファンがまわらない</li> </ul>	<ul style="list-style-type: none"> <li>● 周囲が異常温度になっている。(自動停止装置が作動している。)</li> <li>● 分電盤のブレーカーが「切」になっている。</li> <li>● ロック状態になっている。</li> <li>● コネクターの接触不良か、コネクターがはずれている。</li> </ul>	<ul style="list-style-type: none"> <li>● 換気をおこない、周囲の温度を下げる。</li> <li>● 分電盤のブレーカーを「入」にする。</li> <li>● ロックを解除する。(8 ページ参照)</li> <li>● 修理を依頼する。</li> </ul>
<ul style="list-style-type: none"> <li>● 照明がつかない</li> </ul>	<ul style="list-style-type: none"> <li>● ロック状態になっている。</li> <li>● コネクターの接触不良か、コネクターがはずれている。</li> </ul>	<ul style="list-style-type: none"> <li>● ロックを解除する。(8 ページ参照)</li> <li>● 修理を依頼する。</li> </ul>
<ul style="list-style-type: none"> <li>● 異音がする</li> </ul>	<ul style="list-style-type: none"> <li>● ファンの取り付けが不十分。</li> <li>● ベルマウスの取り付けが不十分。</li> <li>● レンジフードの起動/停止時にモーターからまれに音がすることがありますが、モーター回転を制御している音であり、異常ではありません。</li> </ul>	<ul style="list-style-type: none"> <li>● ファンを取り付け直す。(17 ページ参照)</li> <li>● ベルマウスを取り付け直す。(17 ページ参照)</li> </ul>
<ul style="list-style-type: none"> <li>● 吸い込みが悪い</li> <li>● 運転音大きい</li> </ul>	<ul style="list-style-type: none"> <li>● エアコンや窓からの風で煙が横にもれる。</li> <li>● フィルターが汚れている。(使用頻度が多いか、使用期限を過ぎている。)</li> <li>● 吹出し口が閉じている。</li> </ul>	<ul style="list-style-type: none"> <li>● 風があたらないようにする。</li> <li>● 「フジテックメンテナンス株」に連絡する。(18 ページ参照)</li> <li>● ルーバーの向きを調整する。</li> </ul>
<ul style="list-style-type: none"> <li>● オイルパックに油がたまらない</li> </ul>	<ul style="list-style-type: none"> <li>● 油料理の頻度や気候により油のたまり具合が異なるため。</li> <li>● フードや整流板などに油がついている。(送風機以外についた油はオイルパックにはたまりません。)</li> </ul>	<ul style="list-style-type: none"> <li>● オイルパックに油がたまってから捨てる。(12 ページ参照)</li> <li>● フードや整流板についた油はその都度ふき取る。</li> </ul>
<ul style="list-style-type: none"> <li>● リモコンスイッチを操作しても動作しない (別売リモコンを使用している場合)</li> </ul>	<ul style="list-style-type: none"> <li>● 電池が消耗している。</li> <li>● 電池の向きが間違っている。</li> <li>● リモコンの発信部や本体操作スイッチの受信部が油で汚れている。</li> <li>● ロック状態になっている。 (ロック状態ではリモコンスイッチを押すと「ピピピ」という音がして、スイッチが点滅します。)</li> </ul>	<ul style="list-style-type: none"> <li>● 電池を交換する。</li> <li>● 電池を正しく入れる。</li> <li>● 発信部・受信部をそうじする。</li> <li>● ロックを解除する。(8 ページ参照)</li> </ul>
<ul style="list-style-type: none"> <li>● においが取れない</li> </ul>	<ul style="list-style-type: none"> <li>● フィルターが汚れている。(使用頻度が多いか、使用期限を過ぎている。)</li> </ul>	<ul style="list-style-type: none"> <li>● 「フジテックメンテナンス株」に連絡する。(18 ページ参照)</li> </ul>
<ul style="list-style-type: none"> <li>● 振動が大きい</li> </ul>	<ul style="list-style-type: none"> <li>● ファンのバランスがくずれている。</li> <li>● フィルターが汚れている。(使用頻度が多いか、使用期限を過ぎている。)</li> </ul>	<ul style="list-style-type: none"> <li>● 修理を依頼する。</li> <li>● 「フジテックメンテナンス株」に連絡する。(18 ページ参照)</li> </ul>
<ul style="list-style-type: none"> <li>● 吹出し口から煙が出てくる</li> </ul>	<ul style="list-style-type: none"> <li>● 煙が多い調理をおこなっている。</li> <li>● フィルターが汚れている。(使用頻度が多いか、使用期限を過ぎている。)</li> </ul>	<ul style="list-style-type: none"> <li>● 窓を開けるなど、換気をおこなう。</li> <li>● 「フジテックメンテナンス株」に連絡する。(18 ページ参照)</li> </ul>

# 仕様

モデル	定格電圧 (V)	ノッチ	定格周波数 (Hz)	消費電力 (W)	風量 (m <sup>3</sup> /h)	騒音 (dB)	製品質量 (kg)
壁面取付 (幕板) タイプ	100	強	50	63	300	45	47
			60				
		中	50	45	240	41	
			60				
		弱	50	14	140	33	
			60				

モデル	定格電圧 (V)	ノッチ	定格周波数 (Hz)	消費電力 (W)	風量 (m <sup>3</sup> /h)	騒音 (dB)	製品質量 (kg)
壁面取付タイプ	100	強	50	63	330	45	41
			60				
		中	50	45	270	41	
			60				
		弱	50	14	150	33	
			60				

モデル	定格電圧 (V)	ノッチ	定格周波数 (Hz)	消費電力 (W)	風量 (m <sup>3</sup> /h)	騒音 (dB)	製品質量 (kg)
天井取付タイプ	100	強	50	76	330	48	42
			60				
		中	50	50	270	43	
			60				
		弱	50	16	150	34	
			60				

消費電力、風量、騒音の測定は JIS C 9603 による。

騒音値、風量は実際の使用条件では変化しますのでご了承ください。

※ ご使用の室内循環フードモデルは、本体の下面横前方にある型名表示ラベル (22 ページ参照) でご確認ください。

室内循環フードに使用している部品は、性能向上などのために予告なしに一部変更することがあります。

- 脱臭フィルター : ハニカム構造カーボンフィルター
- 脱煙フィルター : 制菌加工付き準 HEPA フィルター
- エアフィルター : 難燃性ポリアミド
- 油吸着フィルター : ハニカム構造セラミックフィルター
- 自動運転停止装置 : サーマルリードスイッチによる運転停止 (作動時、電動シャッター閉)

# アフターサービス（必ずお読みください）

## 補修用性能部品の最低保有期間

- 当社はこの製品の補修用性能部品を製造打切り後6年保有しています。  
（補修用性能部品とは、その製品の機能を維持するために必要な部品です。）

## ご不明な点や修理に関するご相談は

修理に関するご相談ならびにご不明な点は、お買い上げの販売店にお問い合わせください。

- 製品の保証期間は、お買い上げ後取扱説明書、本体貼付ラベルの注意書に従った正常なご使用状態において1年間です。

ただし、次の場合には保証期間内でも有料になります。

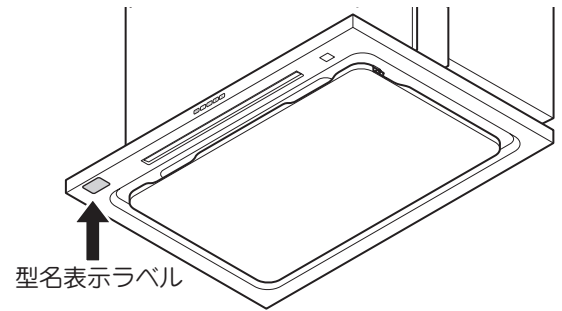
- (1) 火災、地震、風水害、落雷、その他天地災害、異常電圧等不慮の事故および海岸付近、温泉地等の地域における腐食性の空気環境により生じた故障および損傷。
- (2) 使用上の誤り、改造等による故障および損傷。
- (3) ねずみ、昆虫等の動物の行為に起因する不具合。

# 修理を依頼されるときは

19 ページに従って調べていただき、なお異常のあるときはご使用を中止し、必ず分電盤のブレーカーを切ってから、お買い上げの販売店にご連絡ください。

ご連絡していただきたい内容	
品名	室内循環フード
型名	
お買い上げ日	年 月 日
故障の状況	できるだけ具体的に
ご住所	付近の目印なども併せてお知らせください。
お名前	
電話番号	
訪問ご希望日	

室内循環フードの型名は、製品下面の横前方に表示してあります。



お買い上げの際に記入しておくことでサービスを依頼されるときに便利です。

## 愛情点検



## ★長年ご使用の製品の点検を

ご使用の際、このような症状はありませんか？

- スイッチを入れても、動かないときがある。
- 運転中に異音や振動がある。
- 焦げ臭いにおいがする。
- その他、異常・故障がある。

ご使用中

このような症状のときは、故障や事故防止のため、ブレーカーを切り、必ず販売店に点検・修理をご相談ください。

## 修理料金の仕組み

- 修理料金は、技術料・部品代・出張料などで構成されています。
- 技術料は、診断・故障箇所の修理および部品交換・調整・修理完了時の点検などの作業にかかる費用です。
- 部品代は、修理に使用した部品および補助材料代です。
- 出張料は、お客様のご依頼により、製品のある場所へ技術者を派遣する場合の費用です。

各フィルターの使用期間の目安となりますのでご記入ください。

## 各フィルターご使用開始日

● 脱臭・脱煙・エアフィルターセット : ADFRK-33346 (使用目安 : 3年) \_\_\_\_\_ 年 月 日

● 油吸着フィルター : MFRK-33346 (使用目安 : 12年) \_\_\_\_\_ 年 月 日

交換のお申し込み・お問い合わせはフジテックメンテナンス株式会社までお願いします。

メ 毛

## 【保証内容】

- 製品の保証期間は、お買い上げ後、取扱説明書、本体貼付ラベルの注意書に従った正常なご使用状態において1年間です。ただし、次の場合には、保証期間内でも有料になります。
  - ① 火災、地震、風水害、落雷、その他天地災害、異常電圧等不慮の事故および海岸付近、温泉地等の地域における腐食性の空気環境により生じた故障および損傷。
  - ② 使用上の誤り、改造等による故障および損傷。
  - ③ ねずみ、昆虫等の動物の行為に起因する不具合。

### 補修用性能部品の最低保有期間

当社は、この製品の補修用性能部品を製造打切後6年保有しています。  
(補修用性能部品とは、その製品の機能を維持するために必要な部品です。)

### ご不明な点や修理に関するご相談は

修理に関するご相談ならびにご不明な点は、お買い上げの販売店にお問い合わせください。

## 標準使用期間の本体表示について

(本体への表示内容)

※ 経年劣化により危害の発生が高まるおそれがあることを注意喚起するために右の内容の表示を本体におこなっています。



【製造年】本体に西暦4ケタで表示してあります。

【設計上の標準使用期間】10年

設計上の標準使用期間を超えてお使いいただいた場合は、経年劣化による発火・けが等の事故に至るおそれがあります。

(設計上の標準使用期間とは)

※ 運転時間や温湿度など、標準的な使用条件に基づく経年劣化に対して、製造した年から安全上支障なく使用することができる標準的な期間です。

※ 設計上の標準使用期間は、無償保障期間とは異なります。また、偶発的な故障を保証するものでもありません。

● 「経年劣化とは」  
長期間にわたる使用や放置に伴い生ずる劣化をいいます。

### ■標準使用条件

日本産業規格 JIS C 9921-2 に準拠

環境条件	電圧	単相 100V	
	周波数	50Hz 又は/及び60Hz	
	温度	20℃	JIS C 9603参照
	湿度	65%	JIS C 9603参照
	設置条件	標準設置	取付説明書による
負荷条件		定格負荷	取扱説明書による
想定時間	1年間の使用時間	運転時間 台所 2 410時間/年	

## お客様の個人情報のお取り扱いについて

当社および当社関係会社（以下「当社」）は、お客様よりお知らせいただいたお客様の氏名・住所などの個人情報（以下「個人情報」）を、下記の通り、お取り扱いします。

1. 当社は、お客様の個人情報を、当社製品のご相談への対応や修理およびその確認などに利用させていただき、これらの目的のためにご相談内容の記録を残すことがあります。  
なお、修理やその確認業務を当社の協力会社に委託する場合、法令に基づく義務の履行または権限の行使のために必要な場合、その他正当な理由がある場合を除き、当社以外の第三者に個人情報を開示・提供いたしません。
2. 当社は、お客様の個人情報を、適切に管理します。
3. お客様の個人情報に関するお問い合わせは、ご相談いただきました窓口にご連絡ください。

## 修理依頼について

修理を依頼される時は、お買い上げの販売店、またはシステムキッチンメーカーにご連絡ください。

購入店名	電話	( )
お客様メモ	(システムキッチンメーカー名 :	)
ご購入年月日	年	月 日

『サットレールスプレー』『サットレールシート』の  
お取り扱い窓口は  
フジテックメンテナンス株式会社

お申し込み・お問い合わせ 0120-953-903 (通話料無料)  
FAX 042-768-3383  
ホームページ <https://www.fujioh.shop>  
受付時間 9:00 ~ 17:30 (土、日、祝日、夏期休暇、年末年始を除く)



〔製造元〕 富士工業株式会社  
〒252-0206 相模原市中央区淵野辺2丁目1番9号

お客様ご相談窓口 0120-071-686 (通話料無料)  
受付時間 9:00 ~ 17:30 (土、日、祝日、夏期休暇、年末年始を除く)