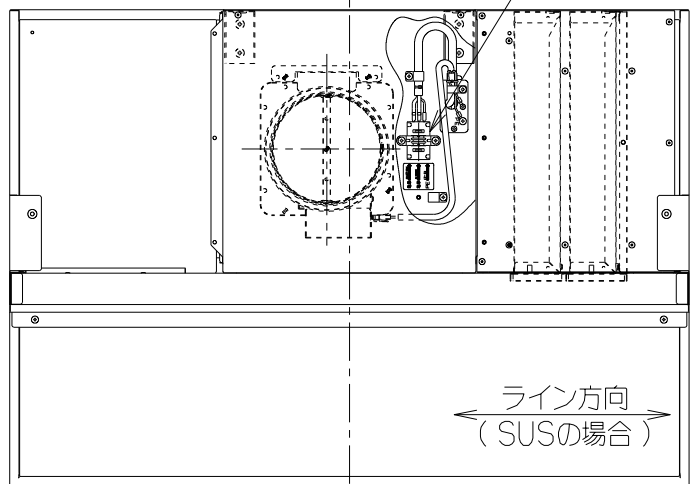


記号	変更履歴	技連番号	年月日	担当
△				
△				

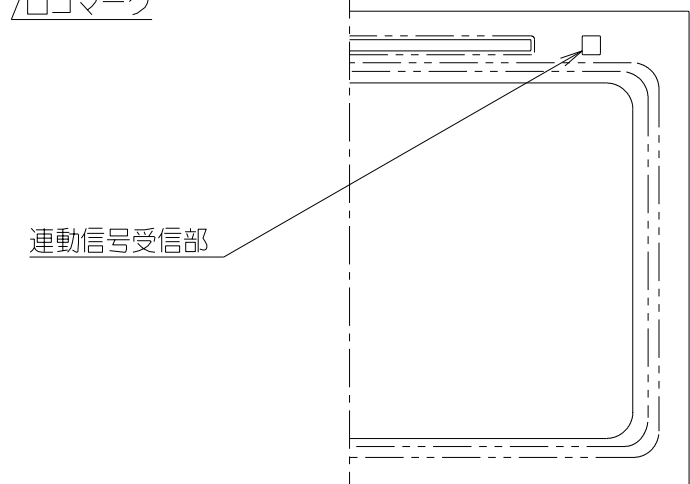
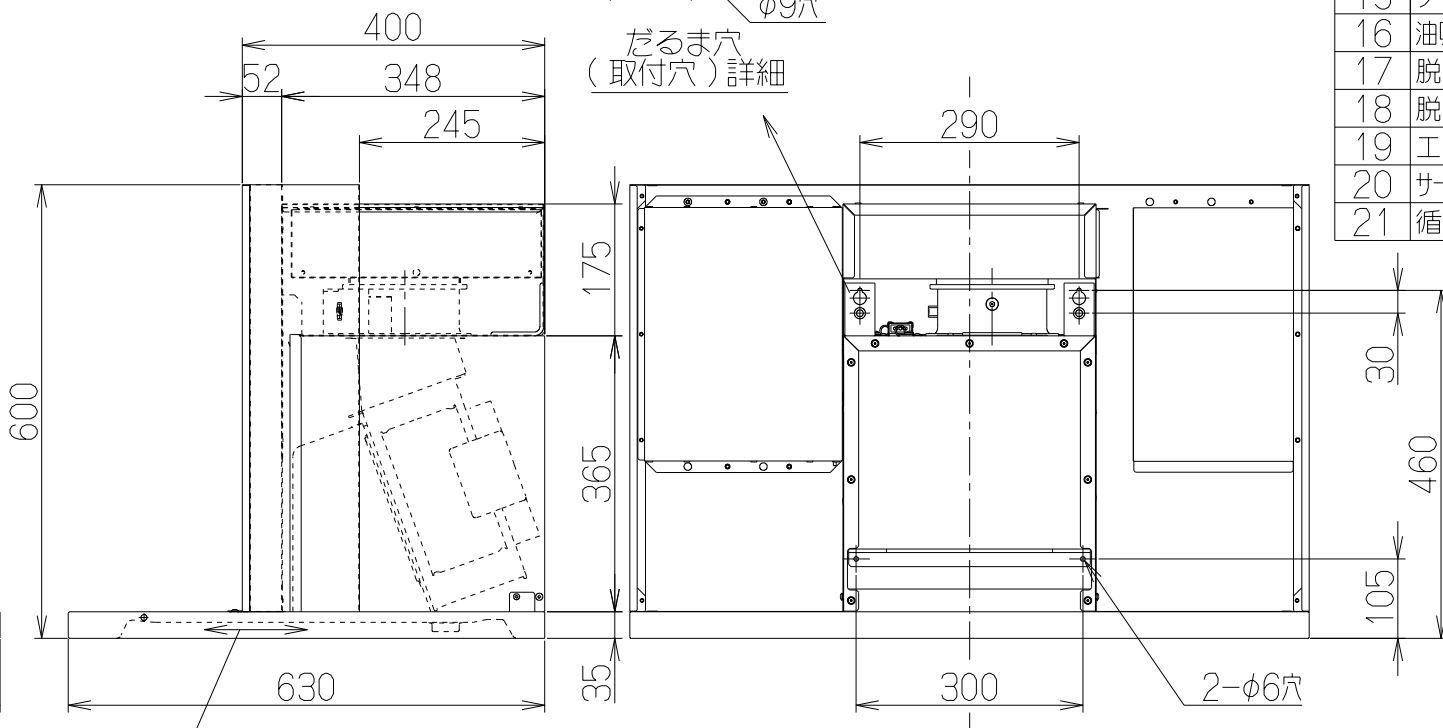
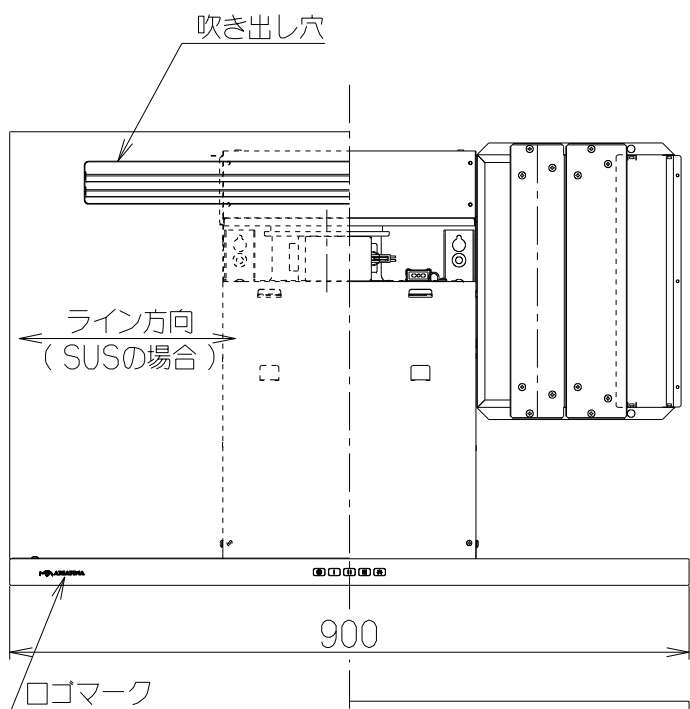
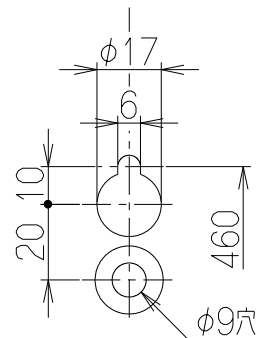
電源用端子台
AC100V入力
(アース端子含む)
注)4



型名	定格電圧 (V)	ノッチ	定格周波数 (Hz)	消費電力 (W)	風量 (m³/h)	騒音 (dB)	製品質量 (kg)
FEDL-RK-952	100	強	50	63	300	45	47
			60				
		中	50	45	240	41	
			60				
		弱	50	14	140	33	
			60				

電動機形式	8極DCブラシレスモーター	絶縁抵抗	10MΩ以上 (500Vメガー)	耐電圧	AC1000V 1分間	絶縁区分	E種
-------	---------------	------	------------------	-----	-------------	------	----

風量値はJIS C 9603 チャンバー法による。



- 注) 1. 型名のFEDL-RK-952はフード部、FEDS2-RFSは循環部を表す。
 2. 循環ユニットFEDS2-RFSは品番(14)~(19)を示す。
 3. 本製品はIHクッキングヒーター専用とする。
 4. 施工時に入れ間違えるとショートする危険があるので注意のこと。

主要部品一覧表				
品番	部品名	材質	表面処理	色調
1	フード本体	ステンレス	No.4仕上	
		亜鉛めっき鋼板	ポリエステル塗装	表題欄による
2	ケーシング	亜鉛めっき鋼板	ファンシーグリーン仕上:ブラック	
3	モーター	8極DCブラシレスモーター E種		
4	ファン	亜鉛めっき鋼板	撥油塗装:クリアー(ワンタッチ着脱シロッコファン)	
5	煙道	亜鉛めっき鋼板	フッ素塗装	シルバーメタリック
6	スイッチ	リモコン対応ソフトタッチ式スイッチ 【専用調理機器と連動可】 (切/3分後切、弱、中、強、照明)		
7	照明装置	LED照明(昼白色)	消費電力:10.5W(LED照明1灯、照明用電源)	
8	オイルパック	ステンレス	No.4仕上	
9	整流板	ステンレス	No.4仕上	
		亜鉛めっき鋼板	ポリエステル塗装	表題欄による
10	排気口	亜鉛めっき鋼板	電動シャッター付	※付属品
11	本体取付枠	亜鉛めっき鋼板	ポリエステル塗装	※付属品
12	前蓋	ステンレス	No.4仕上	※付属品
		亜鉛めっき鋼板	ポリエステル塗装	表題欄による ※付属品
13	横塞ぎ板	ステンレス	No.4仕上	※付属品
		亜鉛めっき鋼板	ポリエステル塗装	表題欄による ※付属品
14	循環フレーム本体	亜鉛めっき鋼板		
15	チャンパー本体	亜鉛めっき鋼板		
16	油吸着フィルター	ハニカム構造セラミックフィルター		MFRK-33346
17	脱煙フィルター	制菌加工付き準HEPAフィルター		ADFRK-33346
18	脱臭フィルター	カーボンハニカム		
19	エアフィルター	難燃性ポリアミド		
20	サーマルリッドスイッチ	温度検知センサー(異常温度上昇時に電源OFF)		
21	循環幕板本体	亜鉛めっき鋼板		※付属品

- 付属品 —
- 座付ねじ(φ5.1×45) ----- 6本
 - +トラスねじ(M4×10) ----- 12本
 - +ナベねじ(M4×8) ----- 23本
 - ソフトテープ ----- 1本

FEDS2-RFS	1J908100	—	—
FEDL-RK-952MW	1J9084AU	ミラーホワイト	DJ002
FEDL-RK-952TBK	1J9084AL	テクスチャブラック	DJ002
FEDL-RK-952TW	1J9084AM	テクスチャホワイト	DJ002
FEDL-RK-952S	1J9084Z5	ステンレス No.4仕上	DJ002
型名	製品コード	色調	区分No.
作成	2020/09/25	型名	FEDL-RK-952
更新	****/**/**	型名	室内循環フード
		図番	1J90034
-FUJIOH- 富士工業株式会社		三角法	尺度 1/10
製品姿図			