

こちら側は裏面です。必ず表面からお読みになり、正しく取り付けをおこなってください。
安全上のご注意・取り付け前の調査と準備・取り付け上のご注意は表面をご覧ください。

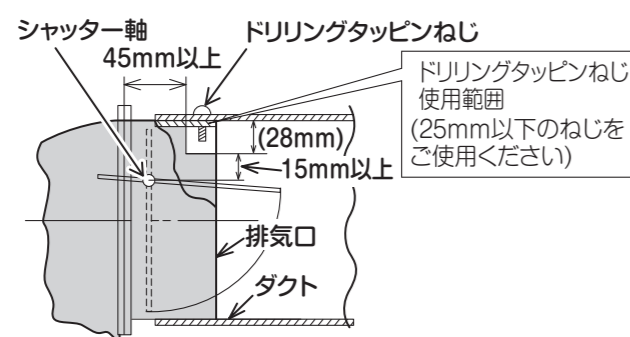
取り付けかた

「4.本体の取り付け」の説明から続く

5.ダクトと排気用部品の接続

お願い

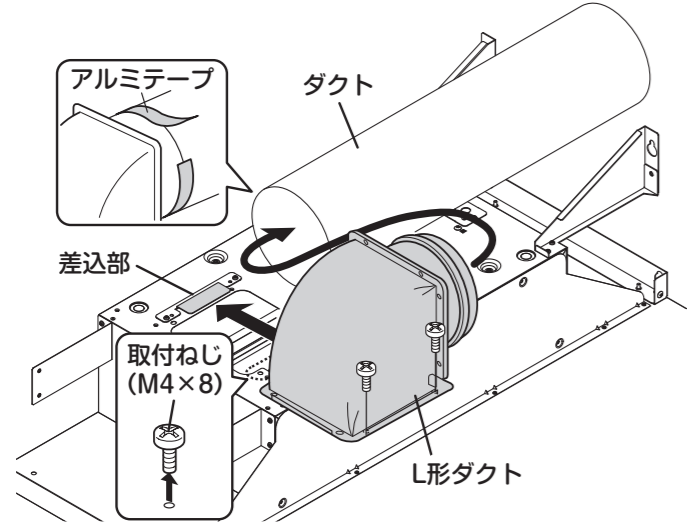
ドリリングタップピンなどで排気口を固定する場合は、シャッターにねじがあたらないように図のドリリングタップピン使用範囲内に固定してください。



1 排気口を取り付けます。

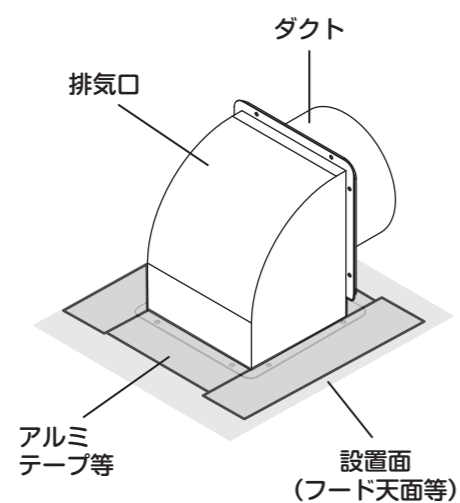
本体排気口取付位置に取り付いている取付ねじ2本をはずした後、L形ダクトを本体上部の排気口差込部に差し込みながら、排気口をダクトに挿入し、はずした取付ねじ2本で取り付けます。

2 風漏れ防止のテーピング（アルミテープ）をおこないます。



■排気口設置面の漏風確認のお願い

排気口とダクトを接続する際に、無理にダクトにレンジフードの排気口を接続しようとする、排気口と排気口の設置面（フード天面等）が変形し、風漏れが発生してしまう場合があります。風漏れ確認のために、ダクトと接続後は試運転（強運転）をおこなってください。漏風する場合は、排気口と設置面の周りをアルミテープ等（現場調達品）で漏風防止処置をおこなってください。



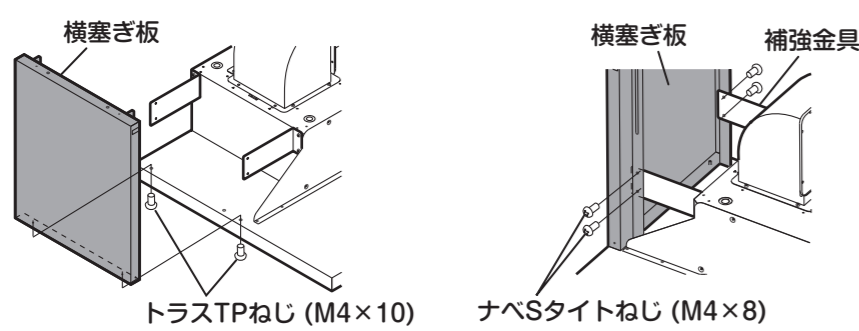
6.幕板の取り付け

お願い

本体と各幕板との端面やすきまが均一になっているか確認してください。端面のスレやすきまが生じている場合は均一になるよう調整してください。

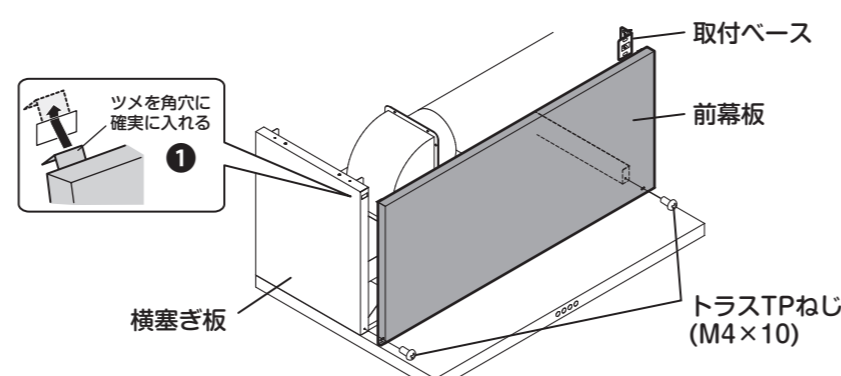
1 横塞ぎ板を取り付けます。

- 付属品のトラス TP ねじ (M4×10) 2本で横塞ぎ板下部をレンジフード側面に固定します。
- 付属品のナベS タイプねじ (M4×8) 各2本で横塞ぎ板と補強金具を固定します。



2 前幕板を取り付けます。

- 前幕板上部左右のツメを横塞ぎ板と取付ベースの角穴に引っ掛けます。
- 下側2ヶ所を付属品のトラス TP ねじ (M4×10) 2本で固定します。

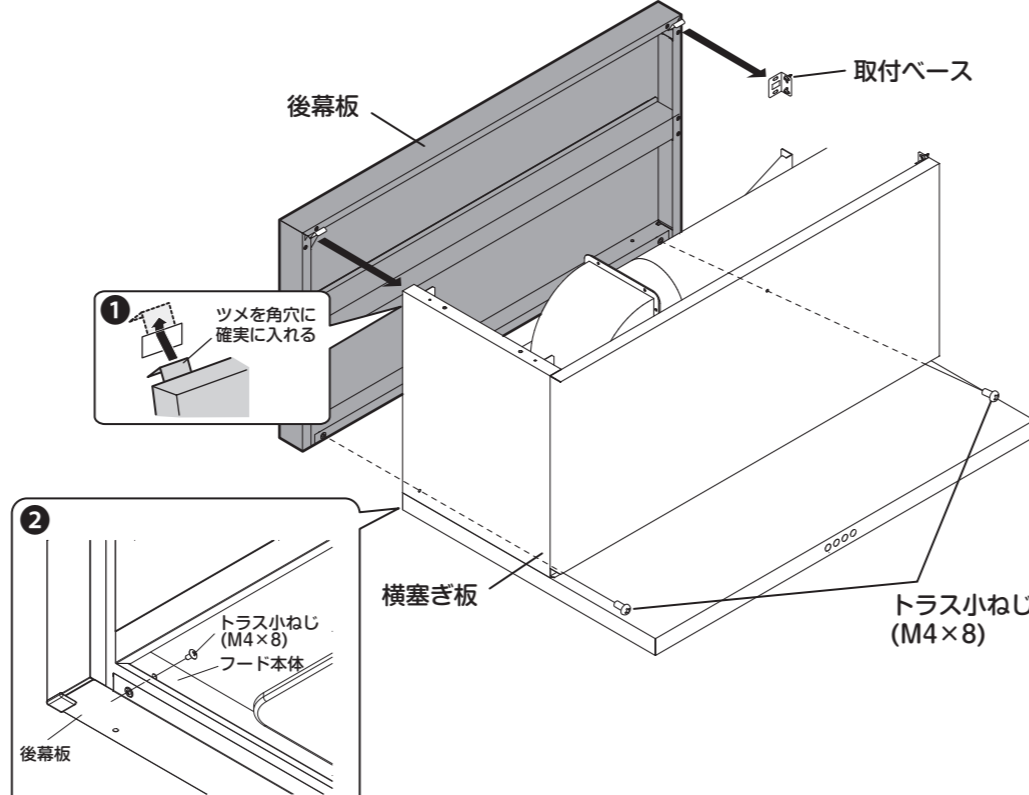


お願い

- ねじは手回しドライバーで締め付けてください。
- ツメを角穴に確実に入れてください。前幕板の倒れや落下の原因となります。

3 後幕板を取り付けます。

- 後幕板上部左右のツメを横塞ぎ板と取付ベースの角穴に引っ掛けます。
- 下側2ヶ所を付属品のトラス小ねじ (M4×8) 2本で固定します。



お願い

- ねじは手回しドライバーで締め付けてください。
- ツメを角穴に確実に入れてください。後幕板の倒れや落下の原因となります。

7.電気配線

警告

	●修理技術者以外の人は、絶対に分解したり修理・改造をしないこと 発火・感電したり、異常動作してけがをすることがあります
	●交流100V以外では使用しないこと 火災・感電の原因となります
	●配線工事は電気設備技術基準や内線規程に従って法的有資格者が工事をおこなうこと 誤った配線工事は感電や火災の原因となります
	●アースを確実に取り付けること 故障や漏電のときに感電するおそれがあります アースの取り付けは販売店にご相談ください

分電盤のブレーカーを「切」にし、電源プラグをコンセントに差し込みます。

- ##### お願い
- 電源は専用のコンセント (2極差込接続器 15A、125V) およびブレーカーを設けてください。
 - 「9.試運転」までブレーカーは「入」にしないでください。
 - コンセントは電源コードの長さ (機外長約1m) を考慮し、設置してください。
 - 必ずアース工事 (D種接地工事) をしてください。

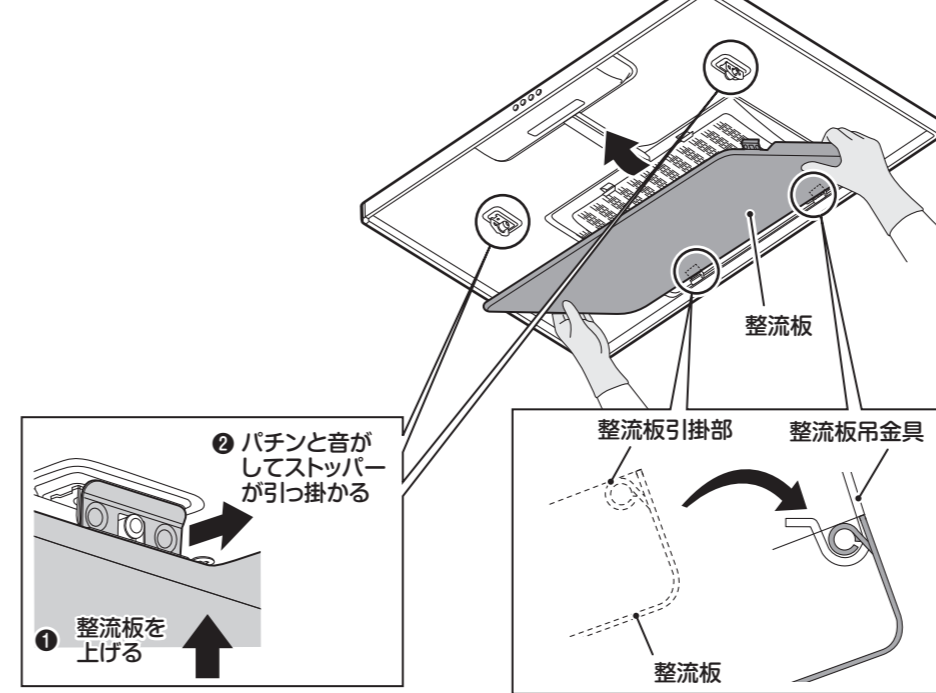
8.組み立て

お願い

整流板を取り付ける前に、イージーフィルターとヘルマウスを固定しているテープをはがしてください。部品の取りはずし方は取扱説明書を参照してください。

整流板を取り付けます。

- 整流板の左右を両手で支え、引掛部を整流板吊金具に引っ掛けます。
 - 整流板をゆっくり持ち上げてパチンと音がするまで押し込んでください。
 - 整流板を軽く上下に動かしてみて確実に取り付けられたことを確認してください。
- ※ 取り付けの際は、必ず左右同時に取り付けてください。整流板吊金具の変形の原因となります。



9.試運転

- 分電盤のブレーカーを「入」にし、スイッチを操作して運転状態を確認してください。スイッチの操作と運転状態については取扱説明書をご覧ください。
- 運転時、各速調の排気が正しく行われていることを確認してください。
- 異音、振動がないことを確認してください。
- 屋外の排気出口から排気されていることを確認してください。
- 取り付けまたは各種工事にて発生した不具合で修理を依頼されますと全て有料となりますのでご注意ください。

10.お客様への説明

- 取扱説明書によって機器の取り扱いを説明してください。
- 取扱説明書と共に、この取付説明書を必ずお客様にお渡しください。

製造元： **-FUJIOH-** 富士工業株式会社
〒252-0206 相模原市中央区淵野辺2丁目1番9号
TEL 042 (768) 3754 (営業部)